

EAC



**Система пожарной сигнализации адресная
АСПС 01-33-1311**

Руководство по эксплуатации
РЮИВ180000.000 РЭ

Редакция 7.63

Минск
Декабрь 2021

ОГЛАВЛЕНИЕ

ВВЕДЕНИЕ.....	4
НАЗНАЧЕНИЕ	4
1. ОБЩИЕ СВЕДЕНИЯ.....	4
2. ФУНКЦИОНАЛЬНЫЕ ВОЗМОЖНОСТИ АСПС	5
3. СТРУКТУРНАЯ СХЕМА И СОСТАВ АСПС.....	7
4. ОСНОВНЫЕ ТЕХНИЧЕСКИЕ ХАРАКТЕРИСТИКИ АСПС	17
5. ОПИСАНИЕ КОМПОНЕНТОВ АСПС.....	18
5.1. ПАНЕЛЬ УПРАВЛЕНИЯ ВЫНОСНАЯ ВПУ-40 ПЦН.....	18
5.2. ПАНЕЛЬ УПРАВЛЕНИЯ ВЫНОСНАЯ ВПУ «БАЗИС»	21
5.3. МАГИСТРАЛЬНЫЕ УСТРОЙСТВА.....	23
5.3.1. ПРИБОР ПРИЕМНО-КОНТРОЛЬНЫЙ ПОЖАРНЫЙ И УПРАВЛЕНИЯ АПКП.ХР777.....	23
5.3.2. ПРИБОРЫ ПРИЕМНО-КОНТРОЛЬНЫЕ ПОЖАРНЫЕ И УПРАВЛЕНИЯ «БИРЮЗА-М» (ИСП.RS485) И «БИРЮЗА-М» (ИСП.ETHERNET).....	28
5.3.3. ПАНЕЛЬ ИНДИКАЦИИ И УПРАВЛЕНИЯ ВЫНОСНАЯ ВПИУ-ЛЮКС МАГИСТРАЛЬНАЯ.....	34
5.4. ОБЪЕКТОВЫЕ УСТРОЙСТВА	36
5.4.1. МОДУЛЬ АДРЕСНОГО ШЛЕЙФА МАШ-ХР777	36
5.4.2. МОДУЛЬ АДРЕСНОГО ШЛЕЙФА МАШ-ХР777(К).....	37
5.4.3. АДРЕСНЫЕ УСТРОЙСТВА, РАБОТАЮЩИЕ ПО ПРОТОКОЛУ ХР777.....	38
5.4.3.1. ИЗВЕЩАТЕЛЬ ПОЖАРНЫЙ ДЫМОВОЙ ОПТИЧЕСКИЙ АДРЕСНЫЙ RF04-ДО.....	38
5.4.3.2. ИЗВЕЩАТЕЛИ ПОЖАРНЫЕ ДЫМОВЫЕ ОПТИКО-ЭЛЕКТРОННЫЕ АДРЕСНЫЕ ТОЧЕЧНЫЕ RF05-ДО, RF05-ДО/И	40
5.4.3.3. ИЗВЕЩАТЕЛЬ ПОЖАРНЫЙ ТЕПЛОВОЙ АДРЕСНЫЙ ИП101-02-ВМ	42
5.4.3.4. ИЗВЕЩАТЕЛЬ ПОЖАРНЫЙ ТЕПЛОВОЙ АДРЕСНЫЙ RF05-Т	44
5.4.3.5. ИЗОЛИРУЮЩЕЕ ОСНОВАНИЕ ХР777	46
5.4.3.6. ИЗОЛЯТОР КОРОТКИХ ЗАМЫКАНИЙ RF05-И	47
5.4.3.7. ИЗВЕЩАТЕЛЬ ПОЖАРНЫЙ РУЧНОЙ АДРЕСНЫЙ RF04-Р	48
5.4.3.8. ИЗВЕЩАТЕЛЬ ПОЖАРНЫЙ РУЧНОЙ АДРЕСНЫЙ RF05-Р	50
5.4.3.9. ИЗВЕЩАТЕЛЬ ПОЖАРНЫЙ ДЫМОВОЙ ЛИНЕЙНЫЙ АДРЕСНЫЙ RF04-ИПДЛ	51
5.4.3.10. ИЗВЕЩАТЕЛЬ ПОЖАРНЫЙ ПЛАМЕНИ АДРЕСНЫЙ RF04-ИПП	54
5.4.3.11. ШКАФЫ УПРАВЛЕНИЯ ЭЛЕКТРОДВИГАТЕЛЯМИ ШУЭ-ХР777.....	56
5.4.3.12. МОДУЛЬ КОНТРОЛЯ НЕАДРЕСНЫХ ШЛЕЙФОВ МШ4-ХР777.....	58
5.4.4. МОДУЛЬ АДРЕСНОГО ШЛЕЙФА МАШ-ХРА6	62
5.4.5. МОДУЛЬ АДРЕСНОГО ШЛЕЙФА МАШ-ХРА6(К).....	63
5.4.6. АДРЕСНЫЕ УСТРОЙСТВА, РАБОТАЮЩИЕ ПО ПРОТОКОЛУ ХРА6.....	65
5.4.6.1. ИЗВЕЩАТЕЛИ ПОЖАРНЫЕ ДЫМОВЫЕ ОПТИЧЕСКИЕ АДРЕСНЫЕ RF03-ДО(01), RF03-ДО(02).....	65
5.4.6.2. ИЗВЕЩАТЕЛЬ ПОЖАРНЫЙ ТЕПЛОВОЙ АДРЕСНЫЙ ИП101-01-ВМ	67
5.4.6.3. ИЗВЕЩАТЕЛЬ ПОЖАРНЫЙ РУЧНОЙ АДРЕСНЫЙ RF03-Р	69
5.4.6.4. ИЗВЕЩАТЕЛЬ ПОЖАРНЫЙ ДЫМОВОЙ ЛИНЕЙНЫЙ АДРЕСНЫЙ RF03-ИПДЛ	70
5.4.6.5. ИЗВЕЩАТЕЛЬ ПОЖАРНЫЙ ПЛАМЕНИ АДРЕСНЫЙ RF03-ИПП	73
5.4.6.6. ШКАФЫ УПРАВЛЕНИЯ ЭЛЕКТРОДВИГАТЕЛЯМИ ШУЭ-ХРА6.....	75
5.4.6.7. МОДУЛИ КОНТРОЛЯ НЕАДРЕСНЫХ ШЛЕЙФОВ МШ4-4 И МШ4-2-ХРА6.....	77
5.4.7. МОДУЛЬ АДРЕСНЫХ ШЛЕЙФОВ МАШ-ХР95	81
5.4.8. АДРЕСНЫЕ УСТРОЙСТВА, РАБОТАЮЩИЕ ПО ПРОТОКОЛУ ХР95.....	82
5.4.8.1. МОДУЛЬ КОНТРОЛЯ НЕАДРЕСНЫХ ШЛЕЙФОВ МШ4-2-ХР95	82
5.4.9. ПАНЕЛЬ ИНДИКАЦИИ И УПРАВЛЕНИЯ ВЫНОСНАЯ ВПИУ-ЛЮКС (БАЗОВАЯ).....	85
5.4.10. ПАНЕЛЬ ИНДИКАЦИИ И УПРАВЛЕНИЯ ВЫНОСНАЯ ВПИУ-ЛЮКС АВТОМАТИКА	87
5.4.11. ПАНЕЛЬ УПРАВЛЕНИЯ ВЫНОСНАЯ ВПУ-40.....	89
5.4.12. ПАНЕЛЬ УПРАВЛЕНИЯ ВЫНОСНАЯ ВПУ «БИРЮЗА».....	91
5.4.13. БЛОК БЕСПЕРЕБОЙНОГО ПИТАНИЯ ББП-3/12(У)	93
5.4.14. БЛОК БЕСПЕРЕБОЙНОГО ПИТАНИЯ ББП-7/12(У)	95
5.4.15. БЛОК БЕСПЕРЕБОЙНОГО ПИТАНИЯ ББП-3/24(У)	97
5.5. ДОПОЛНИТЕЛЬНЫЕ УСТРОЙСТВА ИЗ СОСТАВА АСПС	99
5.5.1. ПАНЕЛЬ ИНДИКАЦИИ И УПРАВЛЕНИЯ ВЫНОСНАЯ ВПИУ-ЛЮКС (РАСШИРЕНИЕ ДО 80)	99
5.5.2. РЕПИТЕР Р485	101

5.5.3.	Модуль согласования ИС-ЕТН/485	104
5.5.4.	Блок управления нагрузками силовой БУН1-12С	106
5.5.5.	Блок управления нагрузками БУН3-12	108
5.5.6.	Блок управления нагрузками БУН3-3П	110
6.	ПРИМЕНЕНИЕ АСПС	113
6.1.	Типовые проектные решения применения АСПС	113
6.1.1.	Общие сведения	113
6.1.2.	Автоматизация систем противоподымной защиты	114
6.1.3.	Автоматизация систем газового пожаротушения	117
6.1.4.	Автоматизация систем порошкового пожаротушения	117
6.1.5.	Автоматизация установок водяного и пенного пожаротушения	118
6.2.	Рекомендации по построению АСПС	123
7.	УКАЗАНИЕ МЕР БЕЗОПАСНОСТИ	124
8.	ПОДГОТОВКА АСПС К ИСПОЛЬЗОВАНИЮ	124
8.1.	Общие требования к установке и подключению	124
8.2.	Порядок монтажа и подключения компонентов АСПС	125
8.3.	Конфигурирование и программирование системы	125
9.	ТЕХНИЧЕСКОЕ ОБСЛУЖИВАНИЕ	126
10.	РЕМОНТ	126
11.	МАРКИРОВКА И ПЛОМБИРОВАНИЕ	127
12.	УПАКОВКА	127
13.	ХРАНЕНИЕ	127
14.	ТРАНСПОРТИРОВАНИЕ	127
15.	ГАРАНТИИ ИЗГОТОВИТЕЛЯ	128
16.	УТИЛИЗАЦИЯ	128

Введение

В настоящем руководстве по эксплуатации (далее - РЭ) содержится информация о назначении, технических характеристиках системы пожарной сигнализации адресной АСПС 01–33–1311 ТУ РБ 190285495.003–2003 (далее – системы или АСПС), а также об устройстве, характеристиках и конструкции компонентов, входящих в её состав. Настоящее РЭ предназначено для изучения особенностей применения системы и содержит сведения, необходимые для обеспечения наиболее полного использования её технических возможностей при проектировании, монтаже, эксплуатации и техническом обслуживании.

К монтажу и технической эксплуатации системы должны допускаться специалисты и (или) электротехнический персонал, имеющие необходимую квалификацию, допуск к работе с электроустановками до 1000 В и изучившие настоящее РЭ.

В связи с постоянной работой по совершенствованию системы, повышающей её надежность и улучшающей условия её эксплуатации, в состав АСПС в установленном порядке могут быть внесены незначительные изменения, не отраженные в настоящей редакции РЭ.

Все обновления технической документации размещаются на сайте по адресу: www.rovalant.com.

Назначение

АСПС - совокупность технических средств, предназначенных для обнаружения факторов пожара посредством извещателей пожарных адресных либо извещателей пожарных неадресных, подключенных к модулям контроля неадресных шлейфов, формирования, сбора, обработки, регистрации и передачи в заданном виде сигналов о пожаре, режимах работы системы, другой информации и выдачи сигналов на управление техническими средствами противопожарной защиты, технологическим, электротехническим и другим оборудованием.

АСПС предназначена для построения систем пожарной сигнализации, систем оповещения о пожаре типа СО-1, СО-2, систем противодымной защиты (далее - СПДЗ), установок автоматического газового, порошкового, аэрозольного, водяного и пенного пожаротушения зданий и сооружений различной степени сложности.

1. Общие сведения

АСПС - система большой емкости с гибким алгоритмом управления, позволяющая строить разветвленный комплекс пожарной безопасности объектов.

Система соответствует требованиям СТБ 11.16.04.

Приборы приемно-контрольные пожарные и управления (далее – ППКПиУ или приборы), входящие в состав системы, соответствуют требованиям СТБ 11.14.01 и ГОСТ 30737.

Компоненты системы обеспечивают управление установками газового, порошкового, пенного, водяного, аэрозольного пожаротушения, СПДЗ и техническими средствами оповещения типов СО-1, СО-2 по СТБ 11.14.01, а также формирование электрических сигналов (команд) на пуск систем оповещения типов СО-3, СО-4, СО-5 по СТБ 11.14.01.

ППКПиУ, входящие в состав системы, предназначены как для автономного функционирования, так и для объединения в сеть с другими приборами по магистральной линии связи (далее - МЛС) стандарта RS485 или по сети Ethernet под управлением выносных панелей управления ВПУ-40 ПЦН, ВПУ «Базис» или ПЭВМ с установленным специализированным программным обеспечением «ИСО777:АРМ «Дежурный оператор»».

Система имеет возможность работы совместно со шкафами управления электродвигателями ШУЭ ТУ ВУ 192811808.001, блоками бесперебойного питания ББП-(У) ТУ РБ 190285495.001-2002.

Для обеспечения бесперебойного питания компонентов системы, за исключением компонентов, имеющих собственные источники питания, должны использоваться источники бесперебойного питания (далее – ИБП), соответствующие требованиям СТБ 11.16.02, а также блоки бесперебойного питания ББП-(У) ТУ РБ 190285495.001 (далее – ББП-(У)).

АСПС может устанавливаться и эксплуатироваться на объектах различного назначения и различной степени сложности.

Система рассчитана на непрерывную круглосуточную работу.

Вид климатического исполнения компонентов системы УХЛ 4 по ГОСТ 15150.

Компоненты системы являются восстанавливаемыми, обслуживаемыми, ремонтпригодными устройствами.

2. Функциональные возможности АСПС

АСПС обеспечивает выполнение следующих функций:

- ✓ контроль состояния и управление адресными пожарными извещателями, модулями контроля неадресных шлейфов, шкафами управления электродвигателями, работающих по специализированным протоколам ХРА6 и ХР777 (ООО «РовалэнтИнвестГрупп»), ХР95 (компания Apollo Fire Detectors, Великобритания), включенных в шлейфы адресные (далее – ША);
- ✓ контроль состояния неадресных извещателей (неадресных шлейфов) посредством модулей контроля неадресных шлейфов;
- ✓ контроль состояния и управление исполнительными устройствами пожарной автоматики, технологическим оборудованием посредством модулей контроля неадресных шлейфов;
- ✓ контроль целостности соединительных линий между компонентами АСПС;
- ✓ объединение ППКПиУ в сеть по интерфейсу стандарта RS485 и(или) по сети ETHERNET с выводом на пульт централизованного наблюдения (далее – ПЦН);
- ✓ возможность функционирования ППКПиУ с выполнением всех функций как в автономном режиме, так и в сетевом с использованием ПЭВМ ПЦН, выносной панели управления ВПУ-40 ПЦН или выносной панели управления ВПУ «Базис»;
- ✓ передачу извещений на ПЦН и приема управляющих команд от ПЦН;
- ✓ переход в режим «пожар» при фиксировании в контролируемых помещениях адресными пожарными извещателями (далее - АПИ), подключенным к ППКПиУ, либо пороговыми извещателями, подключенным к ППКПиУ посредством модулей контроля неадресных шлейфов, превышения количественной величины контролируемого фактора пожара либо при срабатывании ручных извещателей;
- ✓ переход в режим «неисправность» при фиксировании отсутствия связи с компонентами системы либо их неисправности;
- ✓ программируемый алгоритм взаимодействия между компонентами АСПС;
- ✓ установку и гибкое изменение порогов перехода дымовых оптических и тепловых АПИ в режим «пожар», «внимание» и их автоматическое изменение в зависимости от времени суток;
- ✓ встроенную функцию перезапроса состояния АПИ и верификации состояния неадресных шлейфов;
- ✓ автоматическую дистанционную проверку работоспособности АПИ с визуальным отображением номеров отказавших АПИ;
- ✓ автоматическое самотестирование загрязнения дымовых камер дымовых оптических АПИ с выдачей сигнала о достижении критического порога загрязнения для исключения ложного срабатывания АПИ;
- ✓ встроенную функцию компенсации дрейфа для дымовых оптических АПИ при незначительном загрязнении их дымовых камер;

- ✓ возможность программной установки критерия перехода в режим «пожар» в зависимости от количества сработавших АПИ;
- ✓ наличие встроенного календаря и часов реального времени;
- ✓ наличие двух режимов управления пожарной автоматикой – автоматического и ручного (дистанционного);
- ✓ наличие встроенной функции ручного отключения неисправных устройств и пожарных зон;
- ✓ наличие функции контроля состояния подключенных ББП-(У), их аккумуляторных батарей (далее - АКБ) и схем заряда по цифровой линии связи стандарта RS485;
- ✓ задержку подачи команды на запуск устройств пожарной автоматики (далее - УПА) от 1 до 255 секунд;
- ✓ установку длительности импульса управления УПА от 1 секунды до «постоянно»;
- ✓ алгоритм защиты от случайного формирования сигнала пуска УПА;
- ✓ оповещение об изменении состояния компонентов АСПС;
- ✓ возможность контроля состояния и управление компонентами АСПС с ПЦН при помощи специализированного программного обеспечения (далее - ПО);
- ✓ отображение состояния элементов АСПС в текстовом, графическом виде на дисплеях ППКПиУ, ВПУ-40 ПЦН, ВПУ «Базис»;
- ✓ отображение состояния элементов АСПС при помощи светодиодных индикаторов ППКПиУ и панелей индикации и управления выносных;
- ✓ управление режимами работы АСПС с органов управления ППКПиУ, панелей управления выносных;
- ✓ архивирование событий с возможностью их просмотра посредством органов индикации ППКПиУ, панелей управления выносных;
- ✓ контроль несанкционированного вскрытия корпусов компонентов системы;
- ✓ защиту от несанкционированного вмешательства в функционирование и изменения настроек и режимов работы компонентов АСПС при помощи паролей;
- ✓ восстановление состояния АСПС и её компонентов после полного отключения электропитания;
- ✓ автоматический переход компонентов системы с основного источника питания на резервный.

3. Структурная схема и состав АСПС

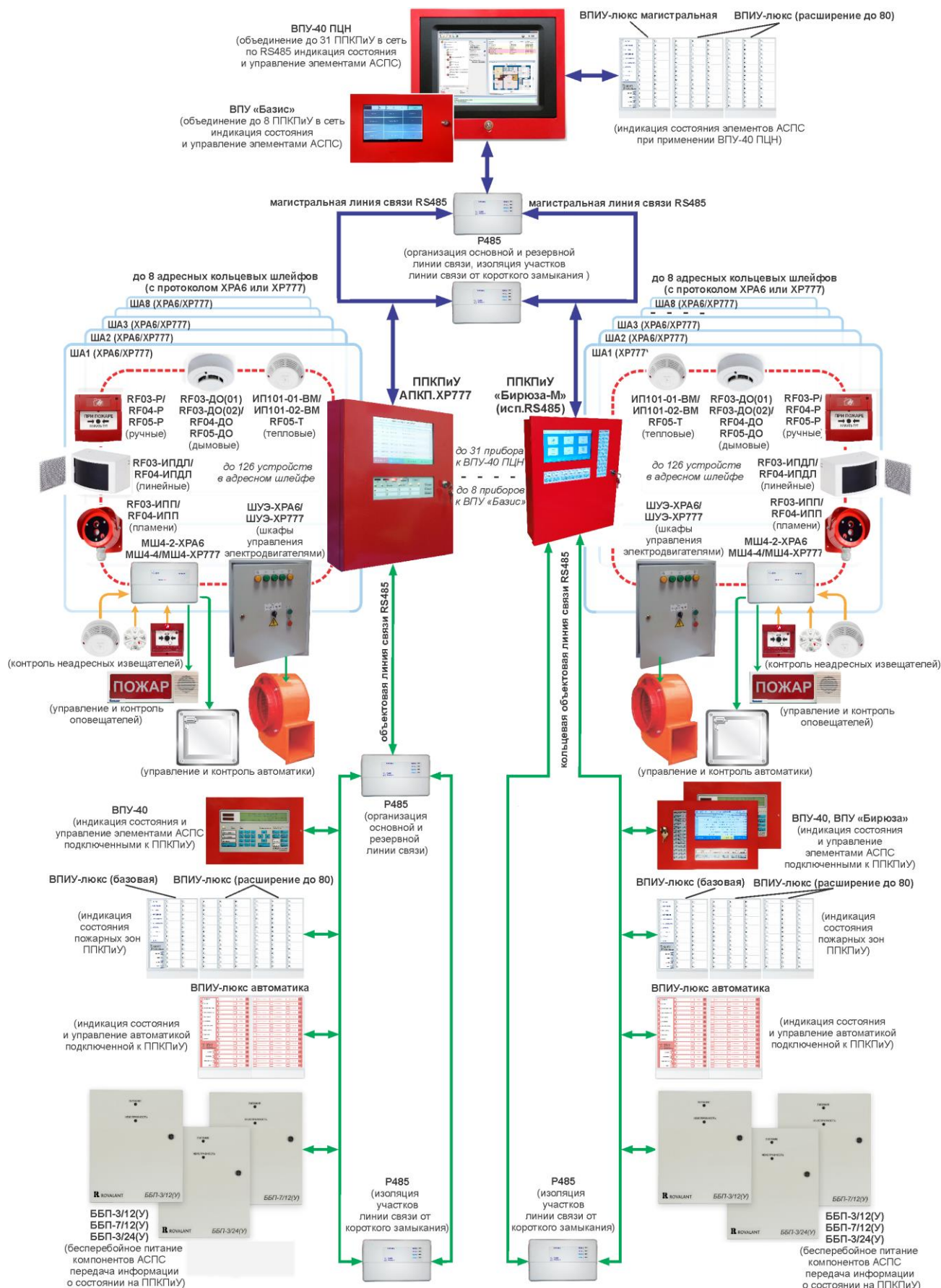


Рисунок 1. Структурная схема АСПС при объединении ППКПиУ по линии связи RS485

В систему входят как составные части следующие компоненты:

- ✓ **Панель управления выносная ВПУ-40 ПЦН** – устройство, предназначенное для объединения в сеть, мониторинга и управления компонентами АСПС, организации графического терминала ПЦН, отображения поступающей от компонентов информации, а также дистанционного управления режимами работы АСПС посредством с предустановленного специализированного программного обеспечения «ИСО777:АРМ «Дежурный оператор»»;
- ✓ **Панель управления выносная ВПУ «Базис»** - устройство, предназначенное для объединения в сеть, мониторинга, управления компонентами АСПС, отображения поступающей от компонентов информации, а также дистанционного управления режимами работы АСПС.

В составе АСПС допускается объединять в единый комплекс по магистральным линиям связи (далее - МЛС) стандарта RS485 и/или по сети ETHERNET до 255 ППКПиУ и других магистральных устройств под управлением ВПУ-40 ПЦН, либо до восьми ППКПиУ по МЛС под управлением ВПУ «Базис».

Состав и назначение магистральных устройств АСПС:

- ✓ **Приборы приемно-контрольные пожарные и управления ППКПиУ АПКП.ХР777, «Бирюза-М» (исп.RS485), «Бирюза-М» (исп.Ethernet)** - приборы обеспечивающие питание и прием сигналов от подключенных к ним адресных пожарных извещателей, модулей контроля неадресных шлейфов и других компонентов АСПС, управление и организацию взаимодействия между ними, формирование сигналов о пожаре, выдачу сигналов на управление другими техническими средствами противопожарной защиты и технологическим оборудованием, сбор, регистрацию, вывод информации на встроенные органы индикации и выносные панели управления, а также её передачу на пульта централизованного наблюдения;
- ✓ **Панель индикации и управления выносная ВПИУ-люкс магистральная** - устройство индикации, функционирующее под управлением ВПУ-40 ПЦН и предназначенное для отображения состояния компонентов АСПС, их составных частей, пожарных зон и направлений автоматики (независимо управляемых установок пожарной автоматики) посредством 32-х встроенных светодиодных индикаторов.

Комплект поставки выносной панели управления ВПУ-40 ПЦН позволяет подключить к ней посредством встроенного адаптера интерфейсов АИУ(02) одну МЛС, по которой можно объединить в сеть до 31 магистрального устройства. По сети ETHERNET к ВПУ-40 ПЦН можно подключить до 255 магистральных устройств.

К ВПУ «Базис» возможно подключение до восьми ППКПиУ по одной МЛС стандарта RS485.

Структурная схема АСПС при использовании одной МЛС для объединения магистральных устройств в сеть приведена на рисунке 1.

При использовании в качестве каналов связи сети ETHERNET для каждого магистрального устройства (кроме ППКПиУ «Бирюза-М» (исп.Ethernet)) дополнительно применяется модуль согласования ИС-ЕТН/485. Объединение устройств и ВПУ-40 ПЦН в сеть в данном случае осуществляется посредством сетевых коммутаторов. Максимальное количество объединяемых по сети магистральных устройств составляет 255.

Структурная схема АСПС при использовании сети ETHERNET для объединения магистральных устройств в сеть под управлением ВПУ-40 ПЦН приведена на рисунке 2.

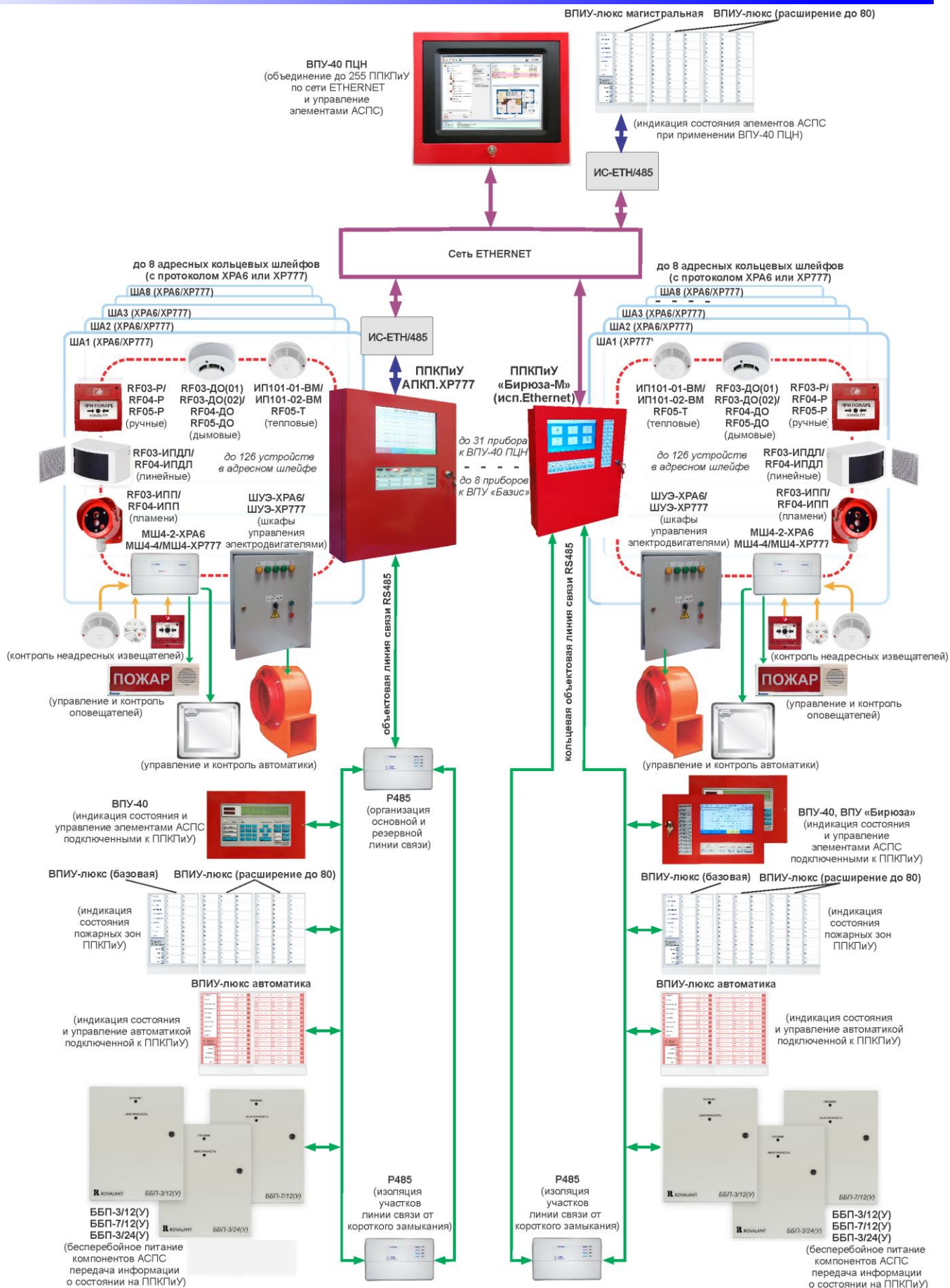


Рисунок 2. Структурная схема АСПС при объединении ППКПиУ по сети ETHERNET

Каждый из приборов приемно-контрольных пожарных и управления имеет выход объектовой линии связи (далее - ОЛС) стандарта RS485 для подключения контролируемых им объектовых устройств.

Состав и назначение объектовых устройств АСПС:

- ✓ **Панель управления выносная ВПУ-40** – устройство индикации и управления, предназначенное для организации дополнительного поста охраны, дистанционного управления режимами работы ППКПиУ АПКП.ХР777 или «Бирюза-М», отображения поступающих извещений от компонентов, подключенных к приборам и другой системной информации на четырехстрочном ЖК-дисплее;
- ✓ **Панель управления выносная ВПУ «Бирюза»** – устройство индикации и управления, предназначенное для организации дополнительного поста охраны, дистанционного управления режимами работы ППКПиУ «Бирюза-М», отображения поступающих извещений от компонентов, подключенных к приборам и другой системной информации посредством сенсорного дисплея;
- ✓ **Панель индикации и управления выносная ВПИУ-люкс (базовая)** - устройство индикации предназначенное для индикации состояния пожарных зон и направлений автоматки ППКПиУ посредством 32-х встроенных светодиодных индикаторов а также общего состояния приборов посредством системных светодиодных индикаторов;
- ✓ **Панель индикации и управления выносная ВПИУ-люкс автоматика** - устройство индикации и управления, предназначенное для подробной индикации состояния направлений автоматки, общего состояния ППКПиУ, а также управления режимами работы направлений автоматки, дистанционного пуска и выключения УПА;
- ✓ **Модули адресных шлейфов МАШ-ХРА6, МАШ-ХРА6(К)** - устройства, предназначенные для организации адресного шлейфа пожарной сигнализации, контроля состояния, подключенных к нему адресных извещателей и модулей контроля неадресных шлейфов, работающих по протоколу ХРА6, и передачи им команд управления от ППКПиУ;
- ✓ **Модули адресных шлейфов МАШ-ХР777, МАШ-ХР777(К)** - устройства, предназначенные для организации адресного шлейфа пожарной сигнализации, контроля состояния, подключенных к нему адресных извещателей и модулей контроля неадресных шлейфов, работающих по протоколу ХР777, и передачи им команд управления от ППКПиУ;
- ✓ **Модуль адресных шлейфов МАШ-ХР95** - устройство, предназначенное для организации адресного шлейфа пожарной сигнализации, контроля состояния, подключенных к нему адресных извещателей и модулей контроля неадресных шлейфов, работающих по протоколу ХР95, и передачи им команд управления от АПКП.ХР777;
- ✓ **Блоки бесперебойного питания ББП-3/12(У), ББП-7/12(У), ББП-3/24(У)** – источники питания, предназначенные для обеспечения бесперебойного электропитания стабилизированным напряжением постоянного тока технических средств противопожарной защиты, а также дистанционного контроля своих параметров приборами приемно-контрольными и управления по цифровой линии связи стандарта RS485 (ОЛС).

Комплект поставки прибора АПКП.ХР777 включает один модуль адресного шлейфа МАШ-ХР777, позволяющий организовать один адресный кольцевой шлейф для подключения до 126 адресных устройств, работающих по протоколу ХР777. При использовании дополнительных модулей адресных шлейфов количество адресных кольцевых шлейфов для АПКП.ХР777 возможно увеличить до восьми. При этом в корпус прибора дополнительно к встроенному возможна установка до трех МАШ-ХРА6 и(или) МАШ-ХР777, МАШ-ХР95, имеющих безкорпусное конструктивное исполнение. При необходимости организации более четырех адресных шлейфов, либо размещения МАШ удаленно, применяются модули контроля адресных шлейфов МАШ-ХРА6(К) и(или) МАШ-ХР777(К), устанавливаемые за пределами корпусов прибора АПКП.ХР777 и подключаемые к нему по ОЛС.

ППКПиУ «Бирюза-М» имеет один встроенный адресный шлейф для подключения до 126 адресных устройств, работающих по протоколу ХР777. Общее количество адресных кольцевых

шлейфов можно увеличить до восьми при применении модулей контроля адресных шлейфов МАШ-ХРА6(К) и(или) МАШ-ХР777(К), устанавливаемых за пределами корпуса прибора и подключаемых к нему по ОЛС.

Состав и назначение адресных устройств АСПС, функционирующих по протоколу ХРА6 и подключаемых в адресный кольцевой шлейф к модулям адресного шлейфа МАШ-ХРА6 (МАШ-ХРА6(К)):

- ✓ **Извещатели пожарные дымовые оптические адресные RF03-ДО(01), RF03-ДО(02)** – адресно-аналоговые извещатели, предназначенные для формирования сигнала о пожаре при превышении во встроенной дымовой камере установленной концентрации твердых или жидких частиц;
- ✓ **Извещатель пожарный тепловой адресный ИП101-01-ВМ** – адресно-аналоговый извещатель, предназначенный для формирования сигнала о пожаре при превышении температуры окружающей среды установленного порогового значения;
- ✓ **Извещатель пожарный ручной адресный RF03-Р** – адресный извещатель, предназначенный для формирования сигнала о пожаре при ручном переводе приводного элемента во включенное состояние;
- ✓ **Извещатель пожарный дымовой линейный адресный RF03-ИПДЛ** – адресный извещатель, предназначенный для формирования сигнала о пожаре при превышении в контролируемой зоне, образованной оптическим лучом, установленной концентрации твердых или жидких частиц;
- ✓ **Извещатель пожарный пламени адресный RF03-ИПП** – адресный извещатель, предназначенный для формирования сигнала о пожаре при регистрации в контролируемой зоне излучения открытого пламени;
- ✓ **Модули контроля неадресных шлейфов МШ4-2-ХРА6, МШ4-4** – адресные шлейфно-релейные модули, предназначенные для контроля неадресных шлейфов пожарной сигнализации с включенными в них неадресными извещателями, технологических шлейфов контроля состояния исполнительных устройств пожарной автоматики и управления оповещателями, УПА и другим технологическим оборудованием через встроенные реле с контролем целостности линии управления;
- ✓ **Шкафы управления электродвигателями ШУЭ-5.5-ХРА6, ШУЭ-7.5-ХРА6, ШУЭ-15-ХРА6, ШУЭ-2-ХРА6, ШУЭ-30-ХРА6, ШУЭ-55-ХРА6** – адресные силовые шкафы, предназначенные для управления электроприводами вентиляторов, насосов, электродвигателей, работающих от однофазной либо трехфазной электросети переменного тока.

Каждое из адресных устройств, функционирующих по протоколу ХРА6, имеет в своем составе встроенный изолятор коротких замыканий, обеспечивающий автоматическое отключение участка адресного шлейфа между устройствами при его коротком замыкании, сохранение работоспособности устройства, у которого сработал изолятор, и работоспособности остальных устройств, подключенных в адресный кольцевой шлейф.

Состав и назначение адресных устройств АСПС, функционирующих по протоколу ХР777 и подключаемых в адресный кольцевой шлейф к модулям адресного шлейфа МАШ-ХР777 (МАШ-ХР777(К)) или встроенному адресному шлейфу приборов ИПКПиУ «Бирюза-М»:

- ✓ **Извещатели пожарные дымовые оптические адресные RF04-ДО, RF05-ДО, RF05-ДО/И** – адресно-аналоговые извещатели, предназначенные для формирования сигнала о пожаре при превышении во встроенной дымовой камере установленной концентрации твердых или жидких частиц;
- ✓ **Извещатели пожарные тепловые адресные ИП101-02-ВМ, RF05-Т** – адресно-аналоговые извещатели, предназначенные для формирования сигнала о пожаре при превышении температуры окружающей среды установленного порогового значения;
- ✓ **Извещатели пожарные ручные адресные RF04-Р, RF05-Р** – адресные извещатели, предназначенные для формирования сигнала о пожаре при ручном переводе приводного элемента во включенное состояние;

- ✓ **Извещатель пожарный дымовой линейный адресный RF04-ИПДЛ** – адресный извещатель, предназначенный для формирования сигнала о пожаре при превышении в контролируемой зоне, образованной оптическим лучом, установленной концентрации твердых или жидких частиц;
- ✓ **Извещатель пожарный пламени адресный RF04-ИПП** – адресный извещатель, предназначенный для формирования сигнала о пожаре при регистрации в контролируемой зоне излучения открытого пламени;
- ✓ **Модуль контроля неадресных шлейфов МШ4-ХР777** – адресный шлейфно-релейный модуль, предназначенный для контроля неадресных шлейфов пожарной сигнализации с включенными в них неадресными извещателями, технологических шлейфов контроля состояния исполнительных устройств пожарной автоматики и управления оповещателями, УПА и другим технологическим оборудованием через встроенные реле с контролем целостности линии управления;
- ✓ **Шкафы управления электродвигателями ШУЭ-5.5-ХР777, ШУЭ-7.5-ХР777, ШУЭ-15-ХР777, ШУЭ-22-ХР777, ШУЭ-30-ХР777, ШУЭ-55-ХР777** – адресные силовые шкафы, предназначенные для управления электроприводами вентиляторов, насосов, электродвигателей, работающих от однофазной либо трехфазной сети переменного тока;
- ✓ **Изолирующее основание ХР777** – устройство, выполненное конструктивно в основании (розетке), предназначенное для автоматического отключения участка адресного шлейфа с подключенными в него извещателями RF04-ДО и ИП101-02-ВМ при его коротком замыкании;
- ✓ **Изолятор коротких замыканий RF05-И** – устройство, выполненное конструктивно в виде платы, предназначенное для установки в основание (розетку) извещателей RF05-ДО и RF05-Т для автоматического отключения участка адресного шлейфа при его коротком замыкании.

Каждое из адресных устройств, функционирующих по протоколу ХР777 (за исключением извещателей RF04-ДО, RF05-ДО, ИП101-02-ВМ и RF05-Т), имеет в своем составе встроенный изолятор коротких замыканий, обеспечивающий автоматическое отключение участка адресного шлейфа между устройствами при его коротком замыкании, сохранение работоспособности устройства, у которого сработал изолятор, и работоспособности остальных устройств, подключенных в адресный кольцевой шлейф.

Для обеспечения изоляции участков адресного шлейфа, в которые подключены извещатели RF04-ДО и ИП101-02-ВМ, применяются изолирующие основания ХР777.

Для обеспечения изоляции участков адресного шлейфа, в которые подключены извещатели RF05-Т, применяются изоляторы короткого замыкания RF05-И.

При необходимости использования извещателей с изоляторами вместо извещателей RF05-ДО применяются извещатели RF05-ДО/И, оборудованные встроенным изолятором.

Состав и назначение адресных устройств АСПС, функционирующих по протоколу ХР95 и подключаемых в адресный кольцевой шлейф к МАШ-ХР95:

- ✓ **Модуль контроля неадресных шлейфов МШ4-2-ХР95** – адресный шлейфно-релейный модуль, предназначенный для контроля неадресных шлейфов пожарной сигнализации с включенными в них неадресными извещателями, управления оповещателями и другим технологическим оборудованием через встроенные реле;
- ✓ Адресные извещатели, функционирующие по протоколу ХР95 производства компании Apollo Fire Detectors, Великобритания.

Состав и назначение дополнительных компонентов АСПС:

- ✓ **Панель индикации и управления выносная ВПИУ-люкс (расширение до 80)** – устройство индикации, имеющее 48 встроенных светодиодных индикаторов и предназначенное для подключения к ВПИУ-люкс (базовой), ВПИУ-люкс (магистральной) для увеличения их информативности до 80 индикаторов при подключении одной, до 128 индикаторов – при подключении двух ВПИУ-люкс (расширение до 80);

- ✓ **Репитер Р485** – устройство связи, предназначенное для увеличения длины объектовой либо магистральной линии связи более, чем на 1200 м, разветвления, гальванической развязки, а также сегментированной защиты линий связи от короткого замыкания;
- ✓ **Модуль согласования ИС-ЕТН/485** - устройство связи, предназначенное для конвертирования последовательного интерфейса RS485 в сеть ETHERNET, применяемое для подключения магистральных либо объектовых устройств к сети ETHERNET;
- ✓ **Блок управления нагрузками силовой БУН1-12С** – одноканальное коммутационное устройство, обеспечивающее передачу сигнала управления от слаботочного релейного выхода модуля контроля неадресных шлейфов на нагрузку с напряжением питания 230В, контроль наличия напряжения электрической сети переменного тока на своих контактах, контроль целостности цепи подключенной нагрузки и выдачу сигнала об исправности в цепь контроля целостности релейного выхода модуля контроля неадресных шлейфов;
- ✓ **Блок управления нагрузками БУН3-12** – трехканальное коммутационное устройство, предназначенное для передачи сигналов управления от слаботочных релейных выходов компонентов АСПС на нагрузки с напряжением питания 230В и обеспечивающее контроль наличия питающего сетевого напряжения на своих контактах и выдачу сигнала о его наличии на встроенный выход;
- ✓ **Блок управления нагрузками БУН3-3П** - трехканальное коммутационное устройство, предназначенное для формирования каскадного запуска исполнительных устройств пожарной автоматики, обеспечивающее устанавливаемую задержку включения своих выходов и контроль целостности цепей пуска с выдачей сигнала о её состоянии в цепь контроля целостности релейных выходов модулей контроля неадресных шлейфов МШ4-4 и МШ4-2-ХРА6.

Количественный состав АСПС приведен в таблице 1.

Таблица 1. Количественный состав АСПС

Наименование компонента АСПС	Колич.	Примечание
1	2	3
Панель управления выносная ВПУ-40 ПЦН	0-255	<ul style="list-style-type: none"> • Не менее одной при использовании более одного ППКПиУ (без использования ВПУ «Базис»); • Более одной при необходимости дублирования индикации и управления на несколько постов охраны
Программное обеспечение «ИСО777:АРМ «Дежурный оператор». Базовый комплект		<ul style="list-style-type: none"> • Один экземпляр при организации ПЦН на базе ПЭВМ без использования ВПУ-40 ПЦН
Программное обеспечение «ИСО777:АРМ «Дежурный оператор». Расширение 1К		<ul style="list-style-type: none"> • Один экземпляр на каждый ППКПиУ свыше двух при использовании ВПУ-40 ПЦН; • Один экземпляр на каждый ППКПиУ свыше одного при организации ПЦН на базе ПЭВМ без использования ВПУ-40 ПЦН
Панель управления выносная ВПУ «Базис»		<ul style="list-style-type: none"> • Не менее одной при использовании более одного ППКПиУ (без применения ВПУ-40 ПЦН или ПЭВМ)
Панель индикации и управления выносная ВПИУ-люкс магистральная	0-255	<ul style="list-style-type: none"> • К ВПУ-40 ПЦН или ПЭВМ с учетом количества ППКПиУ в системе (занимает адрес одного ППКПиУ)

Таблица 1.(Продолжение)

1	2	3
Прибор приемно-контрольный пожарный и управления АПКП.ХР777	0-255	<ul style="list-style-type: none"> • Не менее одного ППКПиУ в системе; • до 31шт ППКПиУ к ВПУ-40 ПЦН или ПЭВМ по одной МЛС; • до 8шт ППКПиУ к ВПУ «Базис»; • до 255шт ППКПиУ к ВПУ-40 ПЦН или ПЭВМ по сети ETHERNET
Прибор приемно-контрольный пожарный и управления ППКУ «Бирюза-М» (исп.RS485)	0-255	
Прибор приемно-контрольный пожарный и управления ППКУ «Бирюза» (исп.Ethernet)	0-255	
Панель управления выносная ВПУ-40	0-1275	<ul style="list-style-type: none"> • Не более 5шт на каждый ППКПиУ без учета других объектовых устройств
Панель управления выносная ВПУ «Бирюза»	0-1275	<ul style="list-style-type: none"> • Не более 5шт. на каждый ППКПиУ «Бирюза-М» без учета других объектовых устройств
Панель индикации и управления выносная ВПИУ-люкс (базовая)	0-1275	<ul style="list-style-type: none"> • Не более 15 к одному ППКПиУ
Панель индикации и управления выносная ВПИУ-люкс автоматика	0-1275	
Модуль адресного шлейфа МАШ-ХРА6	0-1020	<ul style="list-style-type: none"> • Не менее одного при применении адресных устройств, функционирующих по протоколу ХРА6 • Не более 3шт. в корпус одного АПКП.ХР777 с учетом предустановленного в приборе МАШ-ХР777
Модуль адресного шлейфа МАШ-ХРА6(К)	0-1020	<ul style="list-style-type: none"> • Не менее одного при применении адресных устройств, функционирующих по протоколу ХРА6 и количестве адресных шлейфов у АПКП.ХР777 более четырех, у «Бирюза-М» более одного
Модуль адресного шлейфа МАШ-ХР777	0-1020	<ul style="list-style-type: none"> • Не менее одного при применении адресных устройств, функционирующих по протоколу ХР777 и количестве адресных шлейфов у АПКП.ХР777 более одного; • Не более 3шт. в корпус одного АПКП.ХР777 дополнительно к предустановленному в прибор МАШ-ХР777
Модуль адресного шлейфа МАШ-ХР777(К)	0-1020	<ul style="list-style-type: none"> • Не менее одного при применении адресных устройств, функционирующих по протоколу ХР777 и количестве адресных шлейфов у АПКП.ХР777 более четырех, у «Бирюза-М» более одного

Таблица 1.(Продолжение)

1	2	3
Модуль адресных шлейфов МАШ-ХР95	0-1020	<ul style="list-style-type: none"> • Не менее одного при применении адресных устройств, функционирующих по протоколу ХР95; • Не более 3шт. для одного АПКП.ХР777 дополнительно к предустановленному в прибор МАШ-ХР777
Блоки бесперебойного питания ББП-3/12(У), ББП-7/12(У), ББП-3/24(У)	0-7140	<ul style="list-style-type: none"> • Не более 28шт на каждый ППКПиУ без учета других объектовых устройств
Извещатели пожарные дымовые оптические адресные RF03-ДО(01), RF03-ДО(02)	0-257040	<ul style="list-style-type: none"> • Не более 126шт в один адресный шлейф ХРА6 без учета остальных адресных устройств в шлейфе
Извещатель пожарный тепловой адресный ИП101-01-ВМ	0-257040	<ul style="list-style-type: none"> • Не более 126шт в один адресный шлейф ХРА6 без учета остальных адресных устройств в шлейфе
Извещатель пожарный ручной адресный RF03-Р	0-257040	<ul style="list-style-type: none"> • Не более 126шт в один адресный шлейф ХРА6 без учета остальных адресных устройств в шлейфе
Извещатель пожарный дымовой линейный адресный RF03-ИПДЛ	0-257040	<ul style="list-style-type: none"> • Не более 126шт в один адресный шлейф ХРА6 без учета остальных адресных устройств в шлейфе
Извещатель пожарный пламени адресный RF03-ИПП	0-257040	<ul style="list-style-type: none"> • Не более 126шт в один адресный шлейф ХРА6 без учета остальных адресных устройств в шлейфе
Модули контроля неадресных шлейфов МШ4-2-ХРА6, МШ4-4	0-128520	<ul style="list-style-type: none"> • Не более 63шт в один адресный шлейф ХРА6 без учета остальных адресных устройств в шлейфе
Шкафы управления электродвигателями ШУЭ-5.5-ХРА6, ШУЭ-7.5-ХРА6, ШУЭ-15-ХРА6, ШУЭ-22-ХРА6, ШУЭ-30-ХРА6, ШУЭ-55-ХРА6	0-128520	<ul style="list-style-type: none"> • Не более 63шт в один адресный шлейф ХРА6 без учета остальных адресных устройств в шлейфе
Извещатель пожарный дымовой оптический адресный RF04-ДО	0-257040	<ul style="list-style-type: none"> • Не более 126шт в один адресный шлейф ХР777 без учета остальных адресных устройств в шлейфе
Извещатель пожарный дымовой оптико-электронный адресный ИП 212-5 «RF05-ДО»		
Извещатель пожарный дымовой оптико-электронный адресный ИП 212-6 «RF05-ДО/И»		
Извещатель пожарный тепловой адресный ИП 101-02-ВМ	0-257040	<ul style="list-style-type: none"> • Не более 126шт в один адресный шлейф ХР777 без учета остальных адресных устройств в шлейфе
Извещатель пожарный тепловой адресный ИП 101-5-В «RF05-Т»		

Таблица 1.(Продолжение)

1	2	3
Извещатель пожарный ручной адресный RF04-Р	0-257040	<ul style="list-style-type: none"> Не более 126шт в один адресный шлейф ХР777 без учета остальных адресных устройств в шлейфе
Извещатель пожарный ручной адресный RF05-Р		
Извещатель пожарный дымовой линейный адресный RF04-ИПДЛ	0-257040	<ul style="list-style-type: none"> Не более 126шт в один адресный шлейф ХР777 без учета остальных адресных устройств в шлейфе
Извещатель пожарный пламени адресный RF04-ИПП	0-257040	<ul style="list-style-type: none"> Не более 126шт в один адресный шлейф ХР777 без учета остальных адресных устройств в шлейфе
Модуль контроля неадресных шлейфов МШ4-ХР777	0-128520	<ul style="list-style-type: none"> Не более 63шт в один адресный шлейф ХР777 без учета остальных адресных устройств в шлейфе
Шкафы управления электродвигателями ШУЭ-5.5-ХР777, ШУЭ-7.5-ХР777, ШУЭ-15-ХР777, ШУЭ-22-ХР777, ШУЭ-30-ХР777, ШУЭ-55-ХР777	0-128520	<ul style="list-style-type: none"> Не более 63шт в один адресный шлейф ХР777 без учета остальных адресных устройств в шлейфе
Изолирующее основание ХР777	0-257040	<ul style="list-style-type: none"> Не менее одного на каждые 9 извещателей RF04-ДО и ИП101-02-ВМ, устанавливаемых подряд
Изолятор коротких замыканий RF05-И	0-257040	<ul style="list-style-type: none"> Не менее одного на каждые 9 извещателей ИП 212-5 «RF05-ДО» и/или ИП 101-5-В «RF05-Т», устанавливаемых подряд
Модуль контроля неадресных шлейфов МШ4-2-ХР95	0-32640	<ul style="list-style-type: none"> Не более 32шт. в один адресный шлейф ХР95 без учета остальных адресных устройств в шлейфе
Панель индикации и управления выносная ВПИУ-люкс (расширение до 80)	0-3060	<ul style="list-style-type: none"> При необходимости расширения информативности ВПИУ-люкс (базовая), ВПИУ-люкс магистральная Не более двух для каждой ВПИУ-люкс (базовая), ВПИУ-люкс магистральная
Репитер Р485	0-1275	<ul style="list-style-type: none"> Не более 10шт. в одной ОЛС или МЛС
Модуль согласования ИС-ЕТН/485	0-255	<ul style="list-style-type: none"> На каждое магистральное или объектовое устройство при его подключении к сети ETHERNET (кроме ППКПиУ «Бирюза-М» (исп.Ethernet))
Блоки управления нагрузками силовые БУН1-12С, БУН3-12, БУН3-3П	0-неогр.	<ul style="list-style-type: none"> При необходимости применения

4. Основные технические характеристики АСПС

Таблица 2. Основные технические характеристики АСПС

Характеристика	Значение
Максимальное количество зон контроля пожарной сигнализации	257040
Максимальное количество независимых направлений автоматики	32640
Максимальное количество зон контроля пожарной сигнализации одним ППКПиУ	1008
Максимальное количество независимых направлений автоматики, управляемых одним ППКПиУ	128
Максимальное количество адресных извещателей в системе	257040
Максимальное количество ППКПиУ в системе	255
Максимальное количество адресных устройств в одном адресном шлейфе	126
Максимальное количество адресных шлейфов в системе	2040
Типы интерфейса связи между ПЦН и ППКПиУ	RS485/ ETHERNET
Тип интерфейса связи между ПЦН и объектовыми устройствами	RS485
Скорость обмена данными по объектовой линии связи, бит/с	19200/57600
Скорость обмена данными по магистральной линии связи, бит/с	57600/115200
Максимальная длина ОЛС и МЛС без использования репитеров (усилителей сигнала), м	1200
Максимальное время перехода системы в режим «Пожар» при срабатывании АПИ, не более, с	8
Максимальное время перехода системы в режим «Неисправность», не более, с	45
Объем журнала извещений ПЦН, не менее	100000
Объем журнала извещений ППКПиУ, не менее	10000
Количество уровней доступа к функциям управления в системе	4
Напряжение питания компонентов системы, имеющих встроенный источник питания, В	195-253
Напряжение постоянного тока в ША, В	26-28
Максимально допустимое сопротивление ША, Ом	50
Минимально допустимое сопротивление утечки ША, кОм	100
Вероятность возникновения отказа, приводящего к ложному срабатыванию системы за 1000 часов работы	0,01
Средняя наработка на отказ, не менее, ч	60000
Срок службы, не менее, лет	10

Основные технические характеристики компонентов системы приведены ниже в описании соответствующих компонентов.

Дополнительная информация о компонентах АСПС, не отраженная в данном руководстве, приведена в Руководствах по эксплуатации на соответствующие компоненты, размещенных на сайте www.rovalant.com.

5. Описание компонентов АСПС

5.1. Панель управления выносная ВПУ-40 ПЦН

Панель управления выносная ВПУ-40 ПЦН – устройство, предназначенное для объединения в сеть, мониторинга и управления ППКПиУ, организации графического терминала ПЦН, отображения поступающей от ППКПиУ информации, дистанционного управления режимами работы АСПС посредством с предустановленного специализированного программного обеспечения «ИСО777:АРМ «Дежурный оператор», а также для оповещения персонала об изменении состояния АСПС посредством встроенной акустической системы.

Внешний вид ВПУ-40 ПЦН приведен на рисунке 3.



Рисунок 3. Внешний вид ВПУ-40 ПЦН.

ВПУ-40 ПЦН конструктивно выполнена в металлическом корпусе, оборудованном лицевой панелью на поворотных петлях с механическим замком, и предназначена для монтажа на вертикальную поверхность внутри помещений в местах, защищенных от воздействия атмосферных осадков, возможных механических повреждений и доступа посторонних лиц. ВПУ-40 ПЦН может быть встроена в фальшь-панель. Панель управления имеет 15” TFT LCD сенсорный дисплей, посредством которого осуществляется управление режимами работы АСПС, отображение информации о поступающих извещениях и просмотр информации о текущем состоянии системы. Дополнительно предусмотрена возможность подключения внешней клавиатуры и манипулятора типа «мышь».

Конструктивно ВПУ-40 ПЦН состоит из следующих модулей:

- ✓ **Панель управления НРС525**, представляющая собой промышленную ПЭВМ, предназначенную для безостановочной эксплуатации в течение длительного времени с предустановленным программным обеспечением «ИСО777:АРМ «Дежурный оператор».
- ✓ **Плата в сборе блока бесперебойного питания ББП-7/12(У)**, обеспечивающая стабилизированное бесперебойное питание модулей, входящих в состав ВПУ-40 ПЦН;
- ✓ **Адаптер интерфейсов универсальный АИУ(02)**, предназначенный для подключения к ВПУ-40 ПЦН до 31 магистрального устройства по МЛС;
- ✓ **Ключ активации HASP KEY** – ключ защиты предустановленного лицензионного ПО «ИСО777:АРМ «Дежурный оператор» от несанкционированного использования;
- ✓ **Плата в сборе блока управления нагрузками БУН4(USB)**, предназначенная для передачи сигналов о событиях в системе на внешние устройства посредством четырех встроенных реле;

✓ **Активные звуковые динамики SVEN 249** (2шт.), предназначенные для звукового оповещения дежурного персонала о поступающих событиях от компонентов АСПС.

Доступ к элементам ВПУ-40 ПЦН становится возможен после открытия лицевой панели. Ввод внешних соединительных линий осуществляется через отверстия с тыльной стороны корпуса прибора, защищенные эластичными сальниками. Структурная схема внутренних и внешних соединений ВПУ-40 ПЦН приведена на рисунке 4.

Для подключения магистральной линии связи используется соответствующий разъем АИУ(02), для подключения к сети ETHERNET используется разъем LAN на панели управления НРС525, для передачи дискретных сигналов о поступивших извещениях - соответствующие разъемы на плате БУН4(USB) (соответствие включаемых выходов с типами поступающих извещений задается на этапе конфигурирования АСПС).

АКБ емкостью до 12 А/ч устанавливается в корпус ВПУ-40 ПЦН. Для установки АКБ большей емкости необходимо предусматривать отдельный бокс для АКБ, соответствующий её размеру. В случае выноса АКБ за пределы корпуса прибора она должна подключаться проводами с сечением не менее 2,5 мм² при расстоянии не более 2м от ВПУ-40 ПЦН (на большем удалении сечение провода пропорционально увеличивается).

Термодатчик, измеряющий температуру АКБ, крепится к корпусу АКБ при помощи клейкой алюминиевой ленты, входящей в комплект поставки ВПУ-40 ПЦН.

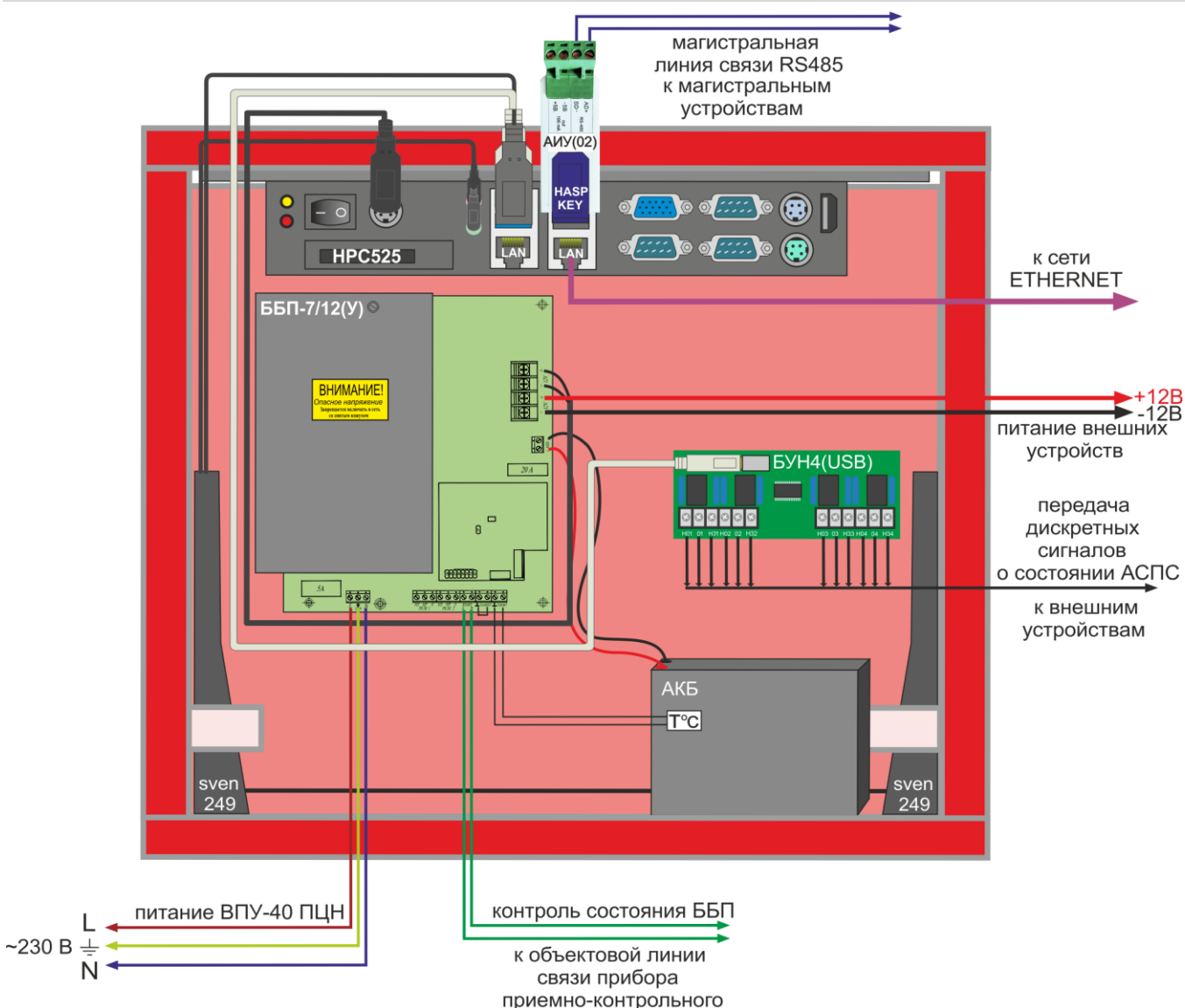


Рисунок 4. Структурная схема внутренних и внешних соединений ВПУ-40 ПЦН

Контроль встроенного источника питания ББП-7/12(У) осуществляется посредством ППКПиУ из состава АСПС по объектовой линии связи RS485 либо на шлейфно-релейном уровне посредством встроенных дискретных выходов блока питания. Схема подключения для контроля состояния ББП-7/12(У) приведена в разделе «Блок бесперебойного питания ББП-7/12(У)» настоящего РЭ.

Питание и информационный обмен АИУ(02), платы БУН4(USB) с панелью управления НРС525 осуществляется посредством портов USB панели управления. Питание звуковых колонок осуществляется от порта USB панели управления.

Работа ВПУ-40 ПЦН осуществляется под управлением операционной системы Windows 10 и программного обеспечения «ИСО777:АРМ «Дежурный оператор»». В комплект поставки ВПУ-40 ПЦН входит установленная и активированная лицензионная копия операционной системы Windows 10 и установленное специализированное программное обеспечение «ИСО777:АРМ «Дежурный оператор»», защищенное HASP-ключом из комплекта панели управления.

Таблица 3. Технические характеристики ВПУ-40 ПЦН.

Характеристика	Значение
Операционная система	Windows 10
Объем оперативной памяти, Мб	2048
Максимальное количество подключаемых магистральных устройств по МЛС стандарта RS485	31
Максимальное количество подключаемых магистральных устройств по сети ETHERNET	255
Количество встроенных программируемых системных релейных выходов	4
Характеристики встроенных релейных выходов по постоянному току	12 В/ 6А 24 В/ 3А
Характеристики встроенных релейных выходов по переменному току	240 В/ 5А
Скорость обмена данными по магистральной линии связи, бит/с	57600/115200
Скорость обмена данными по сети ETHERNET, Мбит/с	10/100
Максимальная длина МЛС без использования репитеров (усилителей сигнала), м	1200
Объем журнала извещений, не менее	100000
Количество уровней доступа к функциям	4
Напряжение питания, В	
– от электрической сети переменного тока, В	195-253
– от резервного источника питания постоянного тока (АКБ), В	10-14
Максимальный ток потребления от АКБ в дежурном режиме и в режиме «пожар» (без учета внешней нагрузки), А, не более	2,5
Выходное напряжение питания внешних устройств, В	11,7-14,3
Максимальный ток, обеспечиваемый для питания внешних устройств, А	4,5
Максимальная потребляемая мощность от сети переменного тока в дежурном режиме и в режиме «пожар», не более, В*А	200
Максимальная емкость АКБ, устанавливаемой в корпус, А*ч	12
Максимальная емкость АКБ, подключаемая к ВПУ-40 ПЦН и устанавливаемая вне корпуса, А*ч	85
Диапазон температур (при отсутствии конденсации), °С	от +5 до +40
Максимальная относительная влажность при температуре до 30°С, %	95
Степень защиты корпуса	IP 40
Габаритные размеры корпуса, мм	470x400x180
Масса без АКБ, не более, кг	14
Срок службы, не менее, лет	10

Таблица 4. Комплект поставки ВПУ-40 ПЦН

1	ВПУ-40 ПЦН в составе: корпус с механическим замком, панель управления НРС525 с кабелем питания, плата в сборе блока бесперебойного питания ББП-7/12(У), адаптер интерфейсов универсальный АИУ(02), плата в сборе блока управления нагрузками БУН4(USB), мультимедийная USB акустическая система 2.0 SVEN 249, кабель USB SCUAB-1.5 – 2шт., HASP-ключ активации программного обеспечения на два ППКиУ.	1шт.
2	Паспорт с гарантийным талоном	1шт.
3	Упаковка	1шт.
4	Ключ замка двери корпуса	2шт.
5	Компакт диск с документацией и ПО «ИСО777:АРМ «Дежурный оператор»»	1шт.
6	DVD-диск с лицензионной ОС Windows 10	1шт.
7	ЗИП в составе: втулочный наконечник с изоляцией для провода сечением 0,75мм ² (3шт.), гайка М6 (1шт.), шайба под винт М6 (2 шт.), гровер под винт М6, лепесток монтажный М6, лента алюминиевая 2.5см., кабель-стяжка 2.5x75мм (4шт.)	1шт.

Настройка и установка программного обеспечения ВПУ-40 ПЦН производится на предприятии-изготовителе.

По умолчанию HASP-ключ, входящий в комплект поставки ВПУ-40 ПЦН, активирует работу ПО с двумя ППКиУ. Для активации работы ПО с большим количеством приборов при приобретении соответствующих программных расширений (расширение «1К») ключ необходимо предоставить в отдел сбыта ООО «РовалэнтИнвестГрупп» по адресу г. Минск, ул. Левкова, 20.

Инсталляционный пакет ПО «ИСО777:АРМ «Дежурный оператор» размещен на компакт диске из комплекта поставки ВПУ-40 ПЦН. Последняя версия ПО размещена на сайте www.rovalant.com в разделе «Скачать→ПО→Программный комплекс ИСБ777».

Порядок инсталляции ПО «ИСО777:АРМ «Дежурный оператор», порядок работы с ПО приведен в «Руководстве пользователя АРМ ДО Сеть», размещенном на компакт диске из комплекта поставки ВПУ-40 ПЦН, а также на сайте www.rovalant.com в разделе «Скачать→Документация→Программный комплекс ИСБ777».

5.2. Панель управления выносная ВПУ «Базис»

Панель управления выносная ВПУ «Базис» – устройство, предназначенное для объединения в сеть, мониторинга и управления ППКиУ, отображения поступающей от приборов информации, дистанционного управления режимами работы АСПС посредством с предустановленного специализированного программного обеспечения «Мобильный АРМ», а также для оповещения персонала об изменении состояния АСПС посредством встроенного динамика.

Внешний вид ВПУ «Базис» приведен на рисунке 5.

ВПУ «Базис» конструктивно выполнена в металлическом корпусе, оборудованном лицевой панелью на поворотных петлях с механическим замком, и предназначена для монтажа на вертикальную поверхность внутри помещений в местах, защищенных от воздействия атмосферных осадков, возможных механических повреждений и доступа посторонних лиц.

Панель управления имеет 8” TFT LCD сенсорный дисплей, посредством которого осуществляется управление режимами работы АСПС, отображение и просмотр информации о поступающих извещениях и текущем состоянии системы.

Ввод внешних соединительных линий осуществляется через отверстие с тыльной стороны корпуса, защищенное эластичным сальником.

Схема подключения ВПУ «Базис» приведена на рисунке 6.



Рисунок 5. Внешний вид ВПУ «Базис»

ВПУ «Базис» имеет два независимых входа питания для подключения основной и резервной линии питания и оборудована датчиком вскрытия корпуса, выход которого через разъем подключается к неадресному шлейфу модуля контроля неадресных шлейфов из состава АСПС.

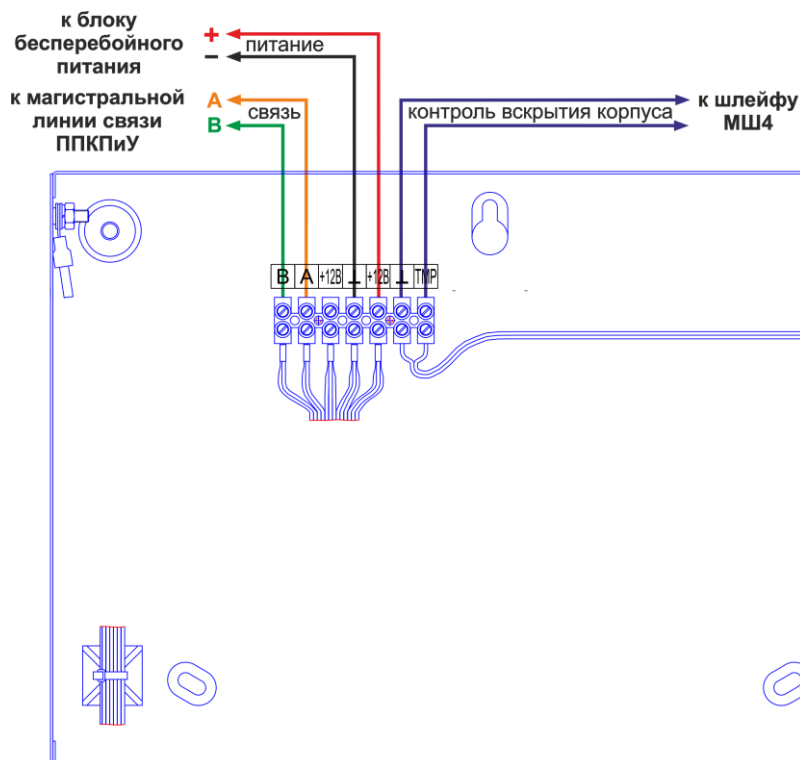


Рисунок 6. Схема подключения ВПУ «Базис»

Для защиты органов управления от несанкционированного доступа применяются пароли.

Информация о порядке подключения, установке параметров, подготовке к работе и использовании ВПУ «Базис» приведена в «Руководстве по эксплуатации «Панель управления выносная ВПУ «Базис»», размещенном на сайте по адресу: www.rovalant.com в разделе «Скачать→Документация→АСПС «Бирюза».

Основные технические характеристики ВПУ «Базис» приведены в таблице 5.

Таблица 5. Технические характеристики ВПУ «Базис»

Характеристика	Значение
Операционная система	Android 8.1
Объем оперативной памяти, Гб	2
Максимальное количество подключаемых ППКПиУ по МЛС стандарта RS485	8
Скорость обмена данными по магистральной линии связи, бит/с	57600
Максимальная длина МЛС без использования репитеров (усилителей сигнала), м	1200
Объем журнала извещений, не менее	10000
Количество уровней доступа к функциям	4
Напряжение питания постоянного тока, В	7-24
Максимальный ток потребления, мА, не более	250
Диапазон температур (при отсутствии конденсации), °С	от +5 до +40
Максимальная относительная влажность при температуре до 30°С, %	95
Степень защиты корпуса	IP 40
Габаритные размеры корпуса, мм	300x205x50
Масса без АКБ, не более, кг	2
Срок службы, лет	10

5.3. Магистральные устройства

5.3.1. Прибор приемно-контрольный пожарный и управления АПКП.ХР777

ППКПиУ АПКП.ХР777 предназначен для передачи и приема сигналов от подключенных к нему объектовых устройств и модулей адресных шлейфов, управления и организации взаимодействия между компонентами системы, подключенными к ППКПиУ, формирования сигналов о пожаре, выдачу сигналов на управление техническими средствами противопожарной защиты и технологическим оборудованием, сбор, регистрацию, вывод информации на встроенные органы управления и индикации, на выносные панели, её передачу на ВПУ-40 ПЦН, ВПУ «Базис», а также для оповещения персонала об изменении состояния ППКПиУ и подключенных компонентов посредством встроенного звукового сигнализатора.

Конструктивно ППКПиУ выполнен в металлическом корпусе, оборудованном лицевой панелью с механическим замком и монтажной панелью на поворотных петлях. Корпус предназначен для монтажа на вертикальную поверхность внутри помещений в местах, защищенных от воздействия атмосферных осадков, возможных механических повреждений и доступа посторонних лиц.

Внешний вид ППКПиУ с открытой лицевой панелью и закрытой монтажной панелью приведен на рисунке 7.

Органы управления и индикации ППКПиУ расположены на внешней стороне монтажной панели.

К органам управления и индикации прибора относятся:

- ✓ 10.2" TFT сенсорный LCD-дисплей с подсветкой и разрешением 800x480 пикселей;
- ✓ 21 светодиодный индикатор;
- ✓ 5 кнопок управления;
- ✓ встроенный звуковой сигнализатор.

Доступ к органам управления становится возможен после открытия лицевой панели. Доступ к другим элементам прибора становится возможен после открытия монтажной панели, которое контролируется датчиком вскрытия корпуса (ДВК) и при функционировании ППКПиУ сопровождается соответствующим извещением.

Внешний вид корпуса ППКПиУ с открытой лицевой панелью и монтажной панелью приведен на рисунке 8.



Рисунок 7. Внешний вид АПКП.ХРА6 и АПКП.ХР777 с открытой лицевой панелью.

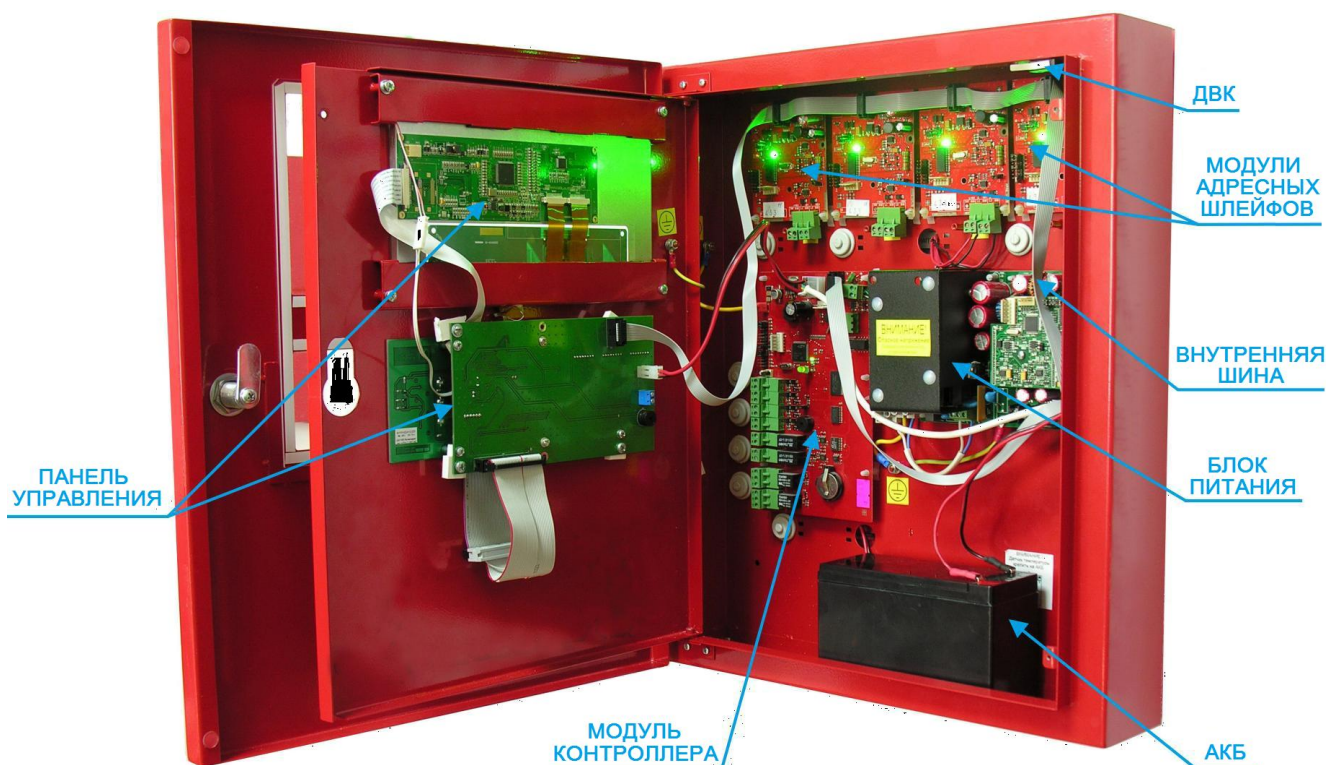


Рисунок 8. Внешний вид АПКП.ХРА6 и АПКП.ХР777 с открытой монтажной панелью.

ППКПиУ состоит из следующих модулей:

- ✓ **Модуль контроллера МК-01**, осуществляющий сбор, обработку и хранение и передачу на ПЦН поступающей информации, контроль состояния и управление подключенными объектовыми устройствами по алгоритмам, заданным на этапе конфигурирования ППКПиУ;

- ✓ **Панель управления ПУ-40 LCD**, предназначенная для отображения информации о ППКПиУ и подключенных к нему компонентах в текстовом, графическом и цветовом виде, а также ввода команд управления посредством сенсорного LCD-дисплея и оповещения дежурного персонала о поступивших событиях посредством встроенного звукового сигнализатора;
- ✓ **Плата в сборе блока бесперебойного питания ББП-3/12(У)**, обеспечивающая стабилизированное бесперебойное питание модулей, входящих в состав ППКПиУ;
- ✓ **Модуль адресного шлейфа МАШ-ХР777**, предназначенный для организации адресного шлейфа пожарной сигнализации, контроля состояния, подключенных к нему адресных извещателей и модулей контроля неадресных шлейфов, работающих по протоколу ХР777, и передачи им команд управления от МК-01.

АКБ емкостью до 18 А/ч устанавливается в корпус ППКПиУ. Для установки АКБ большей емкости необходимо предусматривать отдельный бокс для АКБ соответствующий её размеру. В случае выноса АКБ за пределы корпуса прибора она должна подключаться проводами с сечением не менее 1,5 мм² при расстоянии не более 2м. от ППКПиУ (на большем удалении сечение провода пропорционально увеличивается).

Термодатчик, измеряющий температуру АКБ крепится к корпусу АКБ при помощи клейкой алюминиевой ленты, входящей в комплект поставки ППКПиУ.

Всего в корпус прибора на штатные крепления возможна установка дополнительно 3-х модулей адресного шлейфа (с учетом модуля МАШ-ХР777 из комплекта поставки) того или иного типа (МАШ-ХРА6, МАШ-ХР777, МАШ-ХР95), дополнительные модули адресного шлейфа, МАШ-ХРА6(К), МАШ-ХР777(К), конструктивно выполненные в собственном корпусе, монтируются вне корпуса ППКПиУ.

Подключение питающего напряжения к встроенным модулям ППКПиУ и информационный обмен между ними осуществляется по внутренним шинам в виде гибких шлейфов.

Ввод внешних соединительных линий осуществляется через отверстия с тыльной стороны корпуса прибора, защищенные эластичными сальниками.

Структурная схема внутренних и внешних соединений ППКПиУ приведена на рисунке 9.

Все модули ППКПиУ, входящие в их комплект (МК-01, плата ББП-3/12(У), ПУ-40.LCD, МАШ-ХР777) скоммутированы между собой внутренней системной шиной. Модули МК-01, ББП-3/12(У) и ПУ-40.LCD объединены между собой дополнительной шиной питания.

Для подключения к ППКПиУ дополнительных модулей адресного шлейфа, устанавливаемых в его корпус, используется внутренняя системная шина. Для подключения выносных МАШ(К) и других устройств, подключаемых посредством ОЛС, используются их соответствующие клеммные разъемы и соответствующий разъем на плате МК-01.

Информация о порядке подключения, установке параметров, подготовке к работе и использовании ППКПиУ приведена в «Руководстве по эксплуатации «Прибор приёмно-контрольный пожарный и управления АПКП.ХР777», размещенном на сайте по адресу: www.rovalant.com в разделе «Скачать→Документация→АСПС «Бирюза».

Основные технические характеристики ППКПиУ приведены в таблице 6.

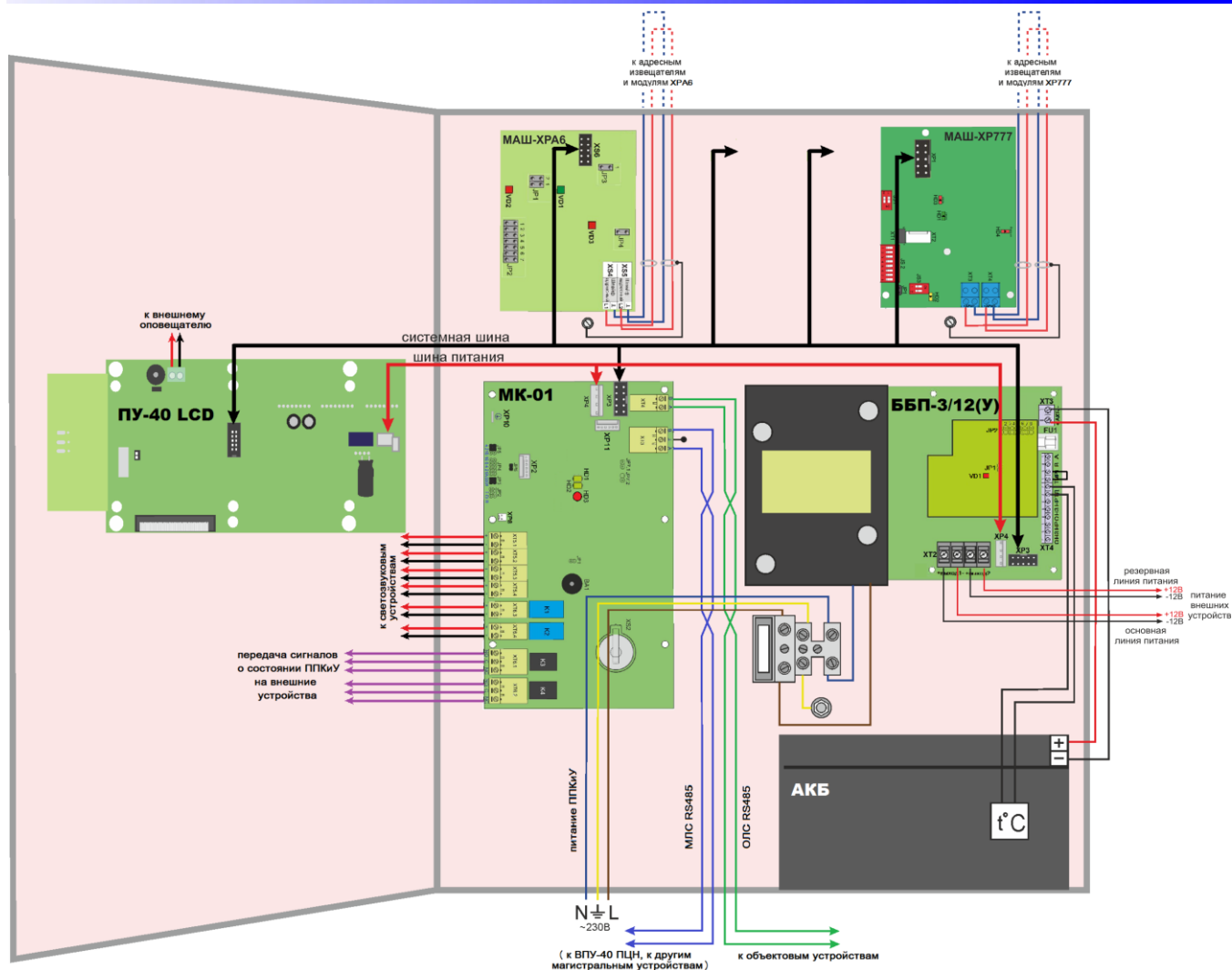


Рисунок 9. Структурная схема внутренних и внешних соединений ППКПиУ АПКП.ХР777

Таблица 6. Технические характеристики ППКПиУ АПКП.ХР777

Характеристика	Значение
1	2
Максимальное количество подключаемых модулей адресного шлейфа	8
Максимальное количество контролируемых адресных извещателей и модулей контроля неадресных шлейфов	1008
Максимальное количество адресных устройств в ША	126
Максимальное количество модулей контроля неадресных шлейфов в ША	63
Максимальное количество адресных устройств, подключаемых по ОЛС RS485 (с учетом МАШ, ББП, ПУ из комплекта)	28
Максимальное количество панелей индикации и управления подключаемых по ОЛС RS485	15
Максимальное количество выносных панелей управления подключаемых по ОЛС RS485	5
Максимальное количество зон контроля пожарной сигнализации	1008
Максимальное количество направлений автоматике	128
Количество встроенных программируемых системных выходов типа «открытый коллектор»	4

Таблица 6.(Продолжение)

Характеристика 1	Значение 2
Характеристики встроенных выходов типа «открытый коллектор» (по постоянному току)	12 В/ 100мА
Количество встроенных программируемых системных выходов типа «открытый коллектор» с контролем целостности подключаемой линии управления	2
Характеристики встроенных выходов типа «открытый коллектор» с контролем целостности линии (по постоянному току)	12 В/ 500мА
Количество встроенных программируемых системных релейных выходов	2
Характеристики встроенных релейных выходов (по постоянному току)	12 В/ 5А
Характеристики выхода ПУ-40 LCD для подключения внешнего СЗУ (по постоянному току)	12В/ 250мА
Тип интерфейса связи по ОЛС и МЛС	RS485
Скорость обмена данными по объектовой линии связи, бит/с	19200/57600
Скорость обмена данными по магистральной линии связи, бит/с	57600/115200
Максимальная длина ОЛС и МЛС без использования, м	1200
Максимальное время перехода в режим «Пожар» при срабатывании АПИ, не более, с	8
Максимальное время перехода в режим «Неисправность», не более, с	45
Длительность извещения о тревоге встроенных органов индикации и выходов управления прибора до отключения оператором	Постоянная
Длительность извещения о тревоге, формируемая внешними шлейфно-релейными модулями, программируемая, с	от 1 – до постоянно
Объем журнала извещений, не менее	10000
Количество уровней доступа	4
Напряжение питания, В – от электрической сети переменного тока, В – от резервного источника питания постоянного тока (АКБ), В	195-253 10-14
Максимальный ток потребления от АКБ в дежурном режиме и в режиме «пожар» (без учета внешних подключений, с учетом одного модуля адресного шлейфа из комплекта ППКПиУ), не более, мА	870
Выходное напряжение питания внешних устройств, В	11,7-14,3
Максимальный ток, обеспечиваемый для питания внешних устройств, А	1
Максимальная потребляемая мощность ППКПиУ от сети переменного тока в дежурном режиме и в режиме «пожар», не более, В*А	100
Максимальная емкость АКБ, устанавливаемой в корпус ППКПиУ, А*ч	22
Максимальная емкость АКБ, подключаемая к ППКПиУ и устанавливаемая вне корпуса, А*ч	40
Диапазон температур (при отсутствии конденсации влаги), °С	от +5 до +40
Максимальная относительная влажность при температуре до 30°С, %	95
Степень защиты корпуса ППКПиУ	IP 41
Габаритные размеры корпуса, мм	470x400x120
Масса ППКПиУ без АКБ, кг, не более	8
Вероятность возникновения отказа, приводящего к ложному срабатыванию, ППКПиУ за 1000 часов работы	0,01
Средняя наработка на отказ, не менее, ч	60000
Среднее время восстановления, не более, мин	30
Срок службы, не менее, лет	10

Таблица 7. Комплект поставки АПКП.ХР777

1	ППКПиУ в составе: корпус с механическим замком, модуль контроллера МК-01, плата блока бесперебойного питания ББП-3/12(У), панель управления ПУ-40.LCD, модуль адресного шлейфа МАШ-ХР777, шлейф соединительный внутренней шины	1шт
2	Паспорт с гарантийным талоном	1шт
3	Упаковка	1шт
4	Ключ замка двери корпуса	2шт
5	Компакт диск с документацией и ПО для наладки ППКПиУ	1шт
6	ЗИП в составе: винт М3х6 (4шт), лепесток монтажный М3 (4шт), втулочный наконечник с изоляцией для провода 1.5мм ² (3шт), лента алюминиевая 2.5см, площадка самоклеющаяся УК-1 (3шт), кабель-стяжка 2,5х150мм (6шт)	1шт

5.3.2. Приборы приемно-контрольные пожарные и управления «Бирюза-М» (исп. RS485) и «Бирюза-М» (исп. Ethernet)

ППКПиУ «Бирюза-М» обеспечивают питание и прием сигналов от подключенных к ним адресных пожарных извещателей, модулей контроля неадресных шлейфов и других компонентов АСПС, управление и организацию взаимодействия между ними, формирование сигналов о пожаре, выдачу сигналов на управление другими техническими средствами противопожарной защиты и технологическим оборудованием, сбор, регистрацию, вывод информации на встроенные органы индикации и выносные панели управления, её передачу на пульта централизованного наблюдения, а также оповещение персонала о изменении состояния ППКПиУ и подключенных к ним устройств посредством встроенных звуковых сигнализаторов.

Конструктивно ППКПиУ выполнены в металлических корпусах, оборудованных лицевыми панелями с механическим замком на поворотных петлях. Внешний вид корпуса ППКПиУ с закрытой лицевой панелью приведен на рисунке 10.

Органы управления и индикации ППКПиУ расположены на внешней стороне лицевой панели и состоят из:

- ✓ 7" TFT сенсорного LCD-дисплея с подсветкой и разрешением 800x480 пикселей;
- ✓ 48 светодиодных индикаторов;
- ✓ 6 кнопок управления;
- ✓ Встроенного звукового сигнализатора.

Доступ к встроенным компонентам ППКПиУ становится возможен после открытия лицевой панели, которое контролируется датчиком вскрытия корпуса и при функционировании ППКПиУ сопровождается соответствующим извещением.

Внешний вид корпуса ППКПиУ с открытой лицевой панелью приведен на рисунке 11.

В комплект ППКПиУ входят следующие модули:

- ✓ **Модуль контроллера МК-03**, осуществляющий сбор, обработку и хранение и передачу на ПЦН поступающей информации, контроль состояния и управление подключенными адресными устройствами по алгоритмам, заданным на этапе конфигурирования ППКПиУ;
- ✓ **Панель индикации и управления ПУ «Бирюза»**, предназначенная для отображения информации о состоянии ППКПиУ и подключенных к нему компонентах в текстовом, графическом и цветовом виде, а также ввода команд управления посредством сенсорного LCD-дисплея и клавиш, а также для оповещения дежурного персонала о поступивших событиях посредством встроенного звукового сигнализатора;
- ✓ **Блок питания БП-3/15**, обеспечивающий стабилизированное питание модулей, входящих в состав ППКПиУ.



Рисунок 10. Внешний вид ППКПиУ «Бирюза-М» с закрытой лицевой панелью

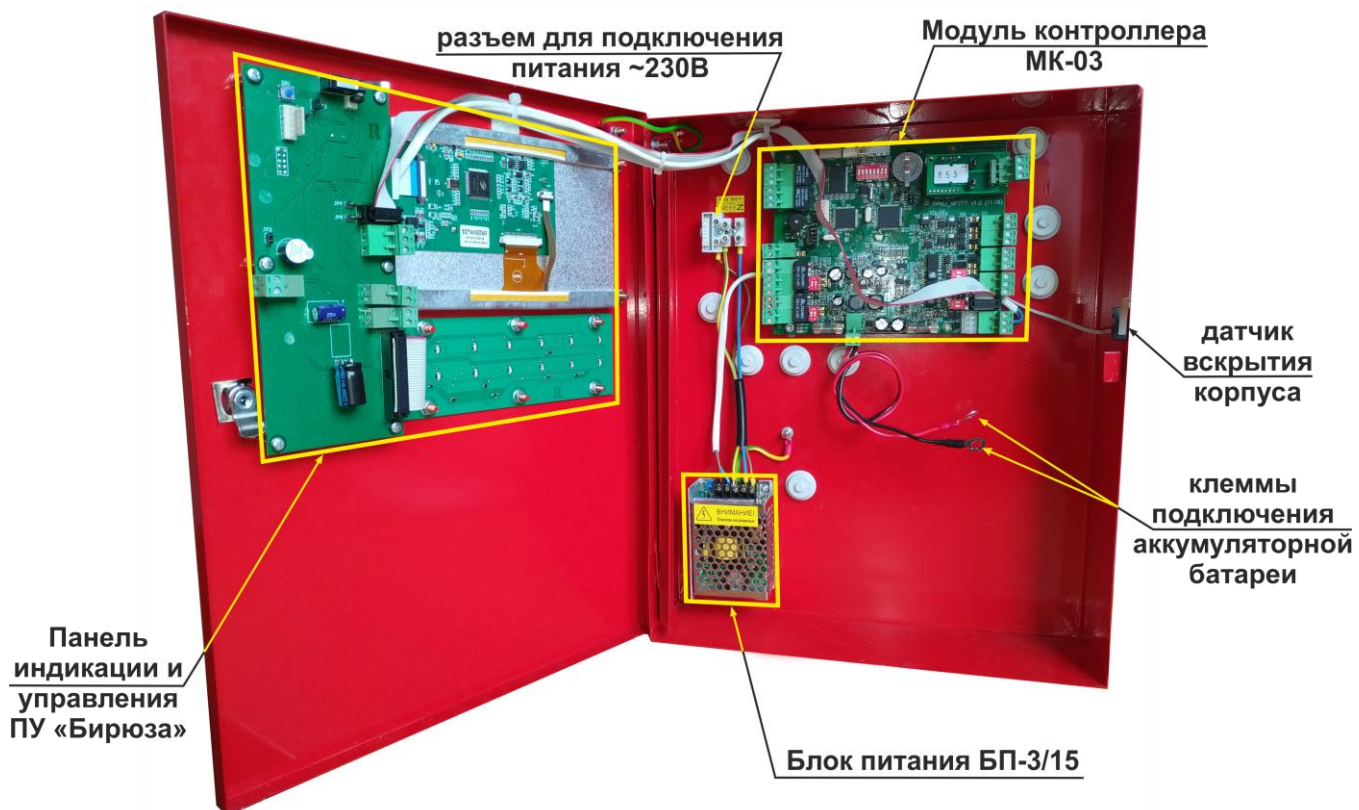


Рисунок 11. Внешний вид ППКПиУ «Бирюза-М» с открытой лицевой панелью

АКБ емкостью до 22 А/ч устанавливается в корпус ППКПиУ. Для установки АКБ большей емкости необходимо предусматривать отдельный бокс для АКБ, соответствующий её размеру. В случае выноса АКБ за пределы корпуса прибора она должна подключаться проводами с сечением не менее 1,5 мм² при расстоянии не более 2м. от ППКПиУ (на большем удалении сечение провода пропорционально увеличивается).

Информационный обмен между встроенными компонентами ППКПиУ осуществляется при помощи внутренней системной шины в виде гибкого шлейфа. Модуль МК-03 и панель индикации и управления ПУ «Бирюза» объединены между собой дополнительной шиной питания.

Для подключения внешних устройств используются соответствующие клеммные разъемы на платах модулей, входящих в состав прибора.

Структурные схемы внутренних и внешних соединений ППКПиУ приведены на рисунках 12-14.

Ввод внешних соединительных линий осуществляется через отверстия с тыльной стороны корпуса прибора, защищенные эластичными сальниками.

Основные технические характеристики ППКПиУ приведены в таблице 8.

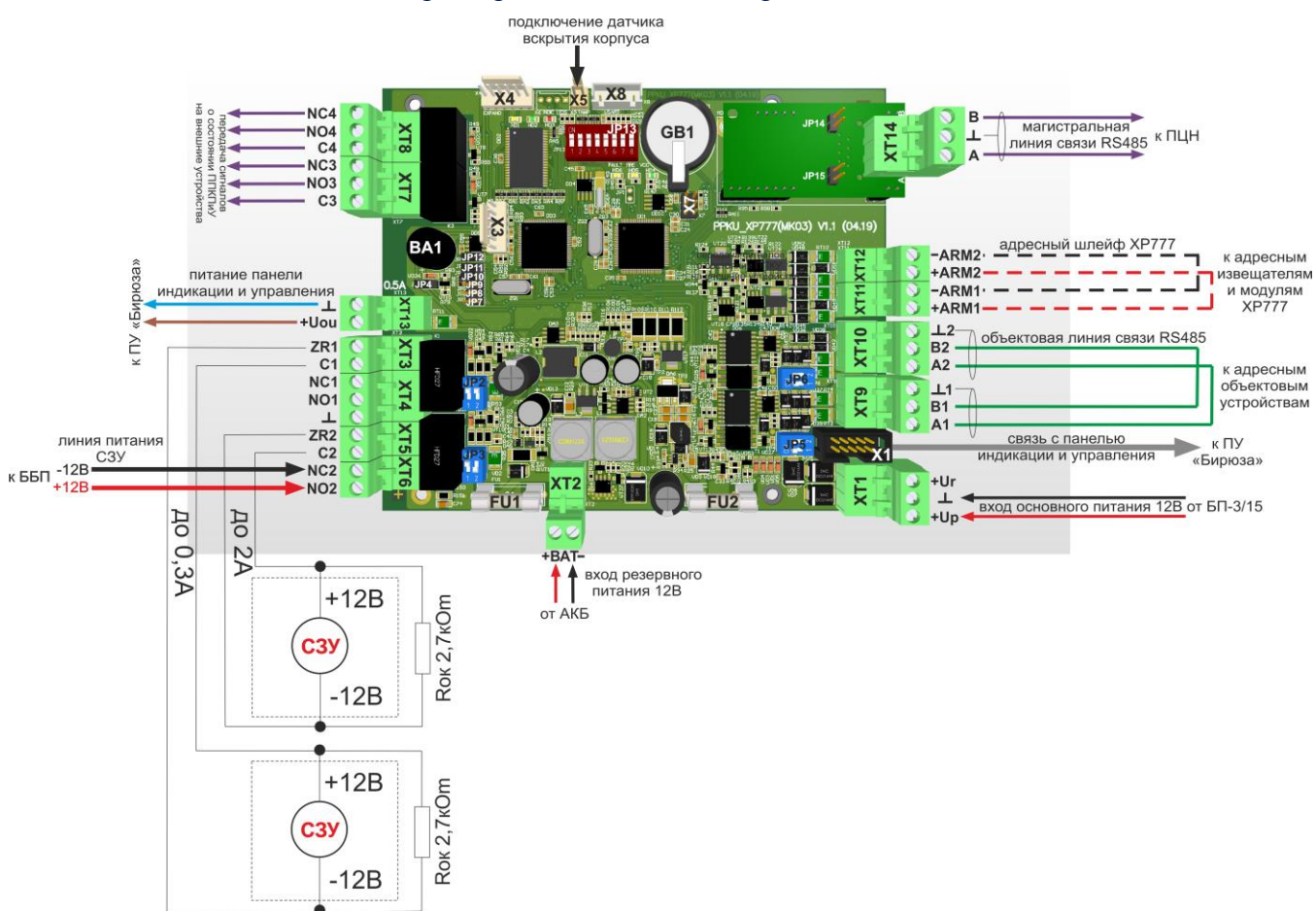


Рисунок 12. Схема подключения МК-03 ППКПиУ «Бирюза-М» (исп. RS485)

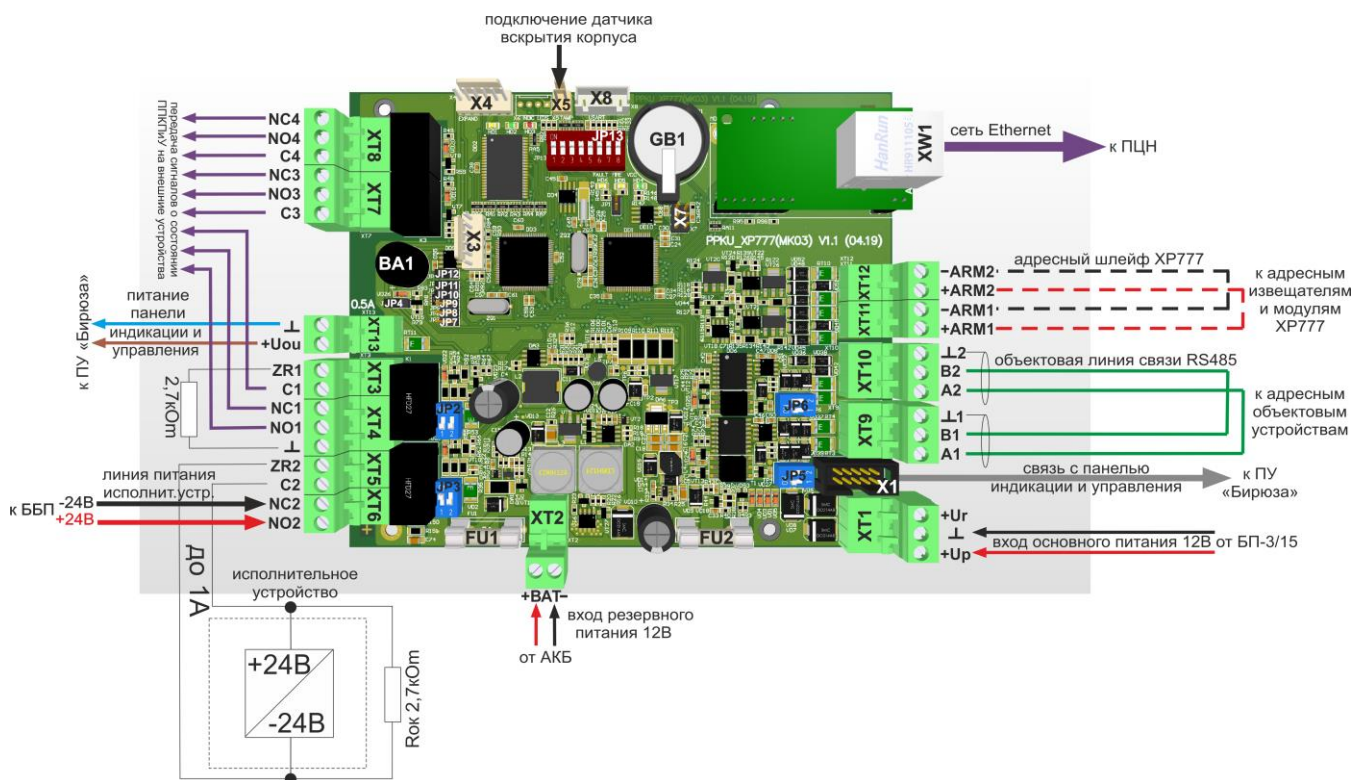


Рисунок 13. Схема подключения МК-03 ППКПиУ «Бирюза-М» (исп.Ethernet)

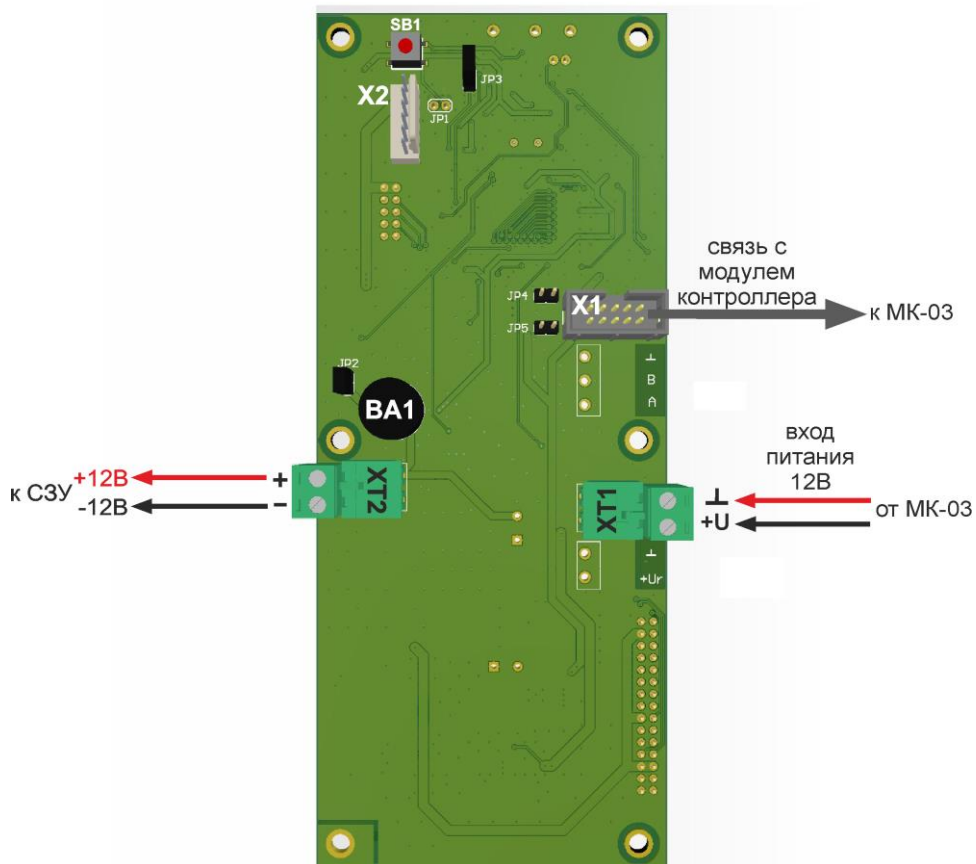


Рисунок 14. Внешний вид и схема подключения платы управления ПУ «Бирюза»

Таблица 8. Технические характеристики ППКПиУ «Бирюза-М»

Характеристика	Значение	
1	2	
Количество встроенных контролируемых адресных кольцевых шлейфов с возможностью расширения при использовании дополнительных модулей адресных шлейфов	1	
Протокол обмена данными по встроенному ША	XP777	
Максимальное количество адресных устройств в ША	126	
Максимальное количество модулей контроля неадресных шлейфов в ША	63	
Напряжение постоянного тока во встроенном ША, В	26-28	
Максимально допустимое сопротивление ША, Ом	100	
Минимально допустимое сопротивление утечки ША, кОм	100	
Максимальное количество подключаемых дополнительных модулей адресных шлейфов	7	
Максимальное количество контролируемых адресных извещателей и модулей контроля неадресных шлейфов (при подключении семи дополнительных МАШ)	1008	
Максимальное количество зон контроля пожарной сигнализации	1008	
Максимальное количество зон активации и направлений автоматики	256	
Максимальное количество зон активации	256	
Максимальное количество направлений автоматики	128	
Количество встроенных программируемых релейных выходов без возможности контроля целостности подключаемой линии управления	2	
Характеристики встроенных релейных выходов без возможности контроля целостности подключаемой линии управления (по постоянному току)	12 В/ 5А 24 В/ 3А	
Количество встроенных программируемых релейных выходов с возможностью контроля целостности подключаемой линии управления	2	
Характеристики встроенных релейных выходов (по постоянному току) при подключении коммутируемого напряжения на контакты реле	12 В/ 2А 24 В/ 1А	
Характеристики встроенных релейных выходов (по постоянному току) при подключении коммутируемого напряжения внутрисхемно	12 В/ 300мА	
Количество выходов для подключения внешнего СЗУ	1	
Характеристики выхода для подключения внешнего СЗУ (по постоянному току)	12В/ 250мА	
Тип интерфейса связи с ПЦН	ППКПиУ «Бирюза» (исп. RS485)	МЛС стандарта RS485
	ППКПиУ «Бирюза» (исп. Ethernet)	ETHERNET 10Base-T, 100Base-TX UDP, TCP/IP
Скорость обмена данными по МЛС, бит/с	57600/115200	
Максимальное количество ППКПиУ на одной МЛС	31	
Формат информационно-логического обмена по МЛС	2 стоповых бита, без паритета	
Наличие оптической изоляции и гальванической развязки МЛС	+	
Тип интерфейса связи по ОЛС – кольцевая линия связи	RS485	
Скорость обмена данными по ОЛС, бит/с	19200/57600	
Максимальное количество АУ, подключаемых по ОЛС	29	

Таблица 8.(Продолжение)

1	2
Максимальное количество выносных панелей индикации и управления (ВПИУ), подключаемых по ОЛС RS485	15
Максимальное количество выносных панелей управления (ВПУ), подключаемых по ОЛС	5
Формат информационно-логического обмена по ОЛС	1 стоповый бит, без паритета
Наличие оптической изоляции и гальванической развязки ОЛС	+
Максимальная длина ОЛС и МЛС без использования репитеров (усилителей сигнала), м	1200
Максимальное время перехода в режим «пожар» при срабатывании АПИ, не более, с	8
Максимальное время перехода в режим «неисправность», не более, с	45
Длительность извещения о тревоге встроенных органов индикации и выходов управления прибора до отключения оператором	Постоянная
Длительность извещения о тревоге, формируемая внешними шлейфно-релейными модулями, программируемая, с	от 1 – до постоянно
Объем журнала извещений, не менее	32000
Количество уровней доступа к функциям	4
Напряжение питания, В – от электрической сети переменного тока, В – от резервного источника питания постоянного тока (АКБ), В	195-253 10-14
Максимальный ток потребления от АКБ в дежурном режиме (без учета внешних подключений), мА, не более	500
Максимальный ток потребления от АКБ в режиме «пожар» (без учета внешних подключений), мА, не более	700
Максимальная потребляемая мощность ППКПиУ от сети переменного тока в дежурном режиме и в режиме «пожар», не более, В*А	50
Максимальная емкость АКБ, устанавливаемой в корпус ППКПиУ, А*ч	22
Максимальная емкость АКБ, подключаемая к ППКПиУ и устанавливаемая вне корпуса, А*ч	40
Диапазон температур (при отсутствии конденсации), °С	от +5 до +40
Максимальная относительная влажность при температуре до 30°С, %	95
Степень защиты корпуса	IP 41
Габаритные размеры корпуса, мм	370x310x100
Масса без АКБ, кг, не более	3,2
Вероятность возникновения отказа, приводящего к ложному срабатыванию, ППКПиУ за 1000 часов работы	0,01
Средняя наработка на отказ, не менее, ч	60000
Среднее время восстановления, не более, мин	30
Срок службы, лет не менее	10

Комплект поставки ППКПиУ приведен в таблице 9.

Информация о порядке подключения, установке параметров, подготовке к работе и использовании ППКПиУ приведена в «Руководстве по эксплуатации «Приборы приёмно-контрольные пожарные и управления «Бирюза-М» (исп. RS485) «Бирюза-М» (исп. Ethernet)», размещенном на сайте по адресу: www.rovalant.com в разделе «Скачать→Документация→АСПС «Бирюза»».

Таблица 9. Комплект поставки ППКПиУ

1	ППКПиУ в составе: – Корпус с механическим замком – Модуль контроллера МК-03 – Блок питания БП-3/15 – Панель индикации и управления ПУ «Бирюза» – Шлейф соединительный внутренней шины	1 шт.
2	Паспорт с гарантийным талоном	1 шт.
3	Индивидуальная упаковка	1 шт.
4	Ключ замка двери корпуса	2 шт.
5	Компакт диск с документацией и ПО для наладки ППКПиУ	1 шт.
6	Втулочный наконечник с изоляцией для провода 1.5мм кв.	3 шт.
7	Площадка самоклеющаяся УК-1	1 шт.
8	Кабель-стяжка 2.5x150мм	1 шт.

5.3.3. Панель индикации и управления выносная ВПИУ-люкс магистральная

ВПИУ-люкс магистральная - устройство индикации, функционирующее под управлением ВПУ-40 ПЦН и предназначенное для отображения состояния компонентов АСПС, их составных частей, пожарных зон и направлений автоматики (независимо управляемых УПА) посредством 32-х встроенных трехцветных светодиодных индикаторов.

Внешний вид ВПИУ-люкс магистральная приведен на рисунке 15.

ВПИУ-люкс магистральная имеет возможность расширения своей информативности до 80 индикаторов при подключении к ней одной ВПИУ-люкс (расширение до 80), а также до 128 индикаторов - при подключении двух ВПИУ-люкс (расширение до 80). Информация о ВПИУ-люкс (расширение до 80) приведена ниже.

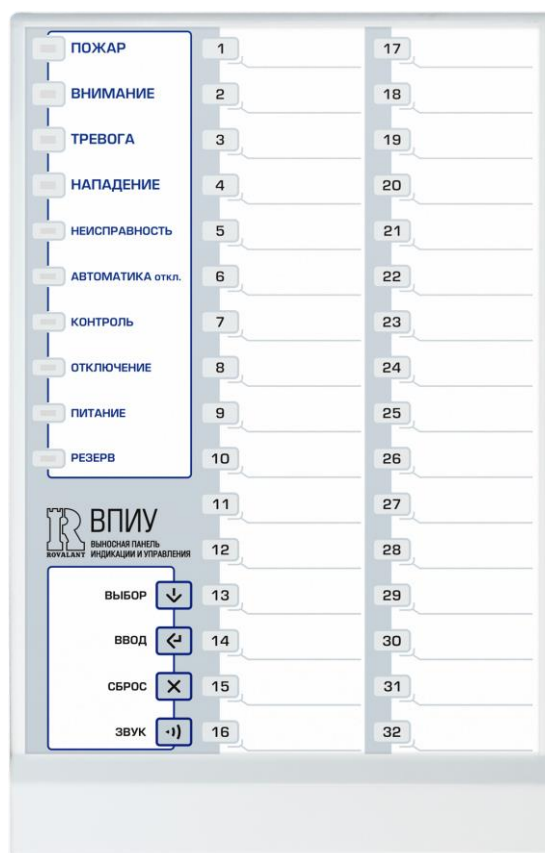


Рисунок 15. Внешний вид ВПИУ-люкс магистральная

ВПИУ-люкс магистральная конструктивно выполнена в пластиковом корпусе и предназначена для монтажа на вертикальную поверхность внутри помещений в местах, защищенных от воздействия атмосферных осадков, возможных механических повреждений и доступа посторонних лиц.

Ввод внешних соединительных линий осуществляется через отверстие с тыльной стороны корпуса панели.

ВПИУ-люкс магистральная подключается к ВПУ-40 ПЦН по магистральной линии связи и функционирует под управлением программного обеспечения «ИСО777:АРМ «Дежурный оператор»». ВПИУ-люкс магистральная имеет два независимых входа питания для подключения основной и резервной линии питания и оборудована датчиком вскрытия корпуса.

Схема подключения ВПИУ-люкс магистральная приведена на рисунке 16.

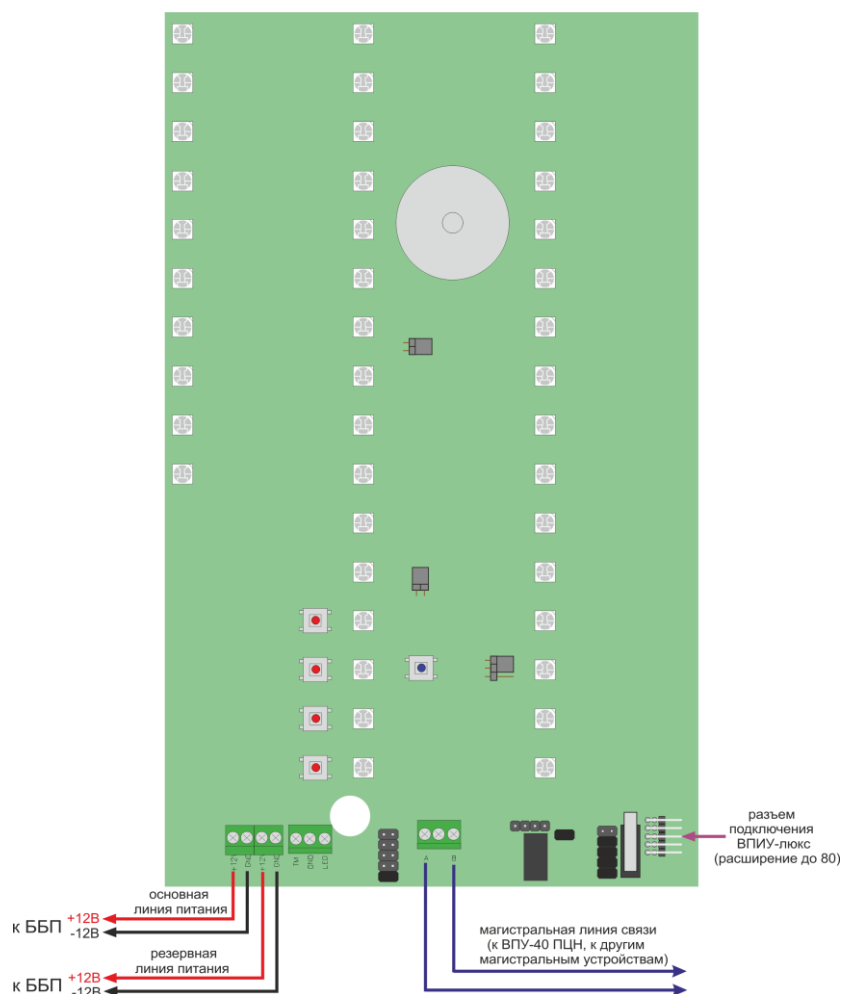


Рисунок 16. Схема подключения ВПИУ-люкс магистральная

Информация о порядке подключения, установке параметров, подготовке к работе и использовании ВПИУ-люкс магистральная приведена в «Руководстве по эксплуатации «Панели индикации и управления выносные ВПИУ», размещенном на сайте по адресу: www.rovalant.com в разделе «Скачать→Документация→АСПС «Бирюза»».

Технические характеристики ВПИУ-люкс магистральная приведены в таблице 10.

Таблица 10. Технические характеристики ВПИУ-люкс магистральная

Характеристика	Значение
Количество индикаторов без использования ВПИУ-люкс (расширение до 80)	32
Количество индикаторов при подключении одной ВПИУ-люкс (расширение до 80)	80
Количество индикаторов при подключении двух ВПИУ-люкс (расширение до 80)	128
Тип интерфейса связи – магистральная линия связи	RS485
Скорость обмена данными по магистральной линии связи, бит/с	57600
Максимальная длина МЛС без использования репитеров (усилителей сигнала), м	1200
Напряжение питания, В	10-14
Максимальное количество ВПИУ на одной МЛС	15
Максимальный ток потребления, мА	100
Габаритные размеры корпуса, мм	145x225x22
Диапазон температур (при отсутствии конденсации влаги), °С	от +5 до +40
Максимальная относительная влажность при температуре до 30°С, %	95
Степень защиты корпуса	IP 40
Масса, кг, не более	0,3
Срок службы, не менее, лет	10

5.4. Объектовые устройства

5.4.1. Модуль адресного шлейфа МАШ-ХР777

МАШ-ХР777 предназначен для организации адресного шлейфа пожарной сигнализации, контроля состояния, подключенных к нему адресных извещателей и модулей контроля неадресных шлейфов, работающих по протоколу ХР777, и передачи им команд управления от ППКПиУ АПКП.ХР777.

МАШ-ХР777 имеет конструктивное исполнение в виде платы в сборе и предназначен для установки в корпус прибора АПКП.ХР777. Питание и обмен данными МАШ-ХР777 и пробора осуществляется посредством системной шины ППКПиУ.

Схема подключения МАШ-ХР777 приведена на рисунке 17.

Технические характеристики МАШ-ХР777 приведены в таблице 11.

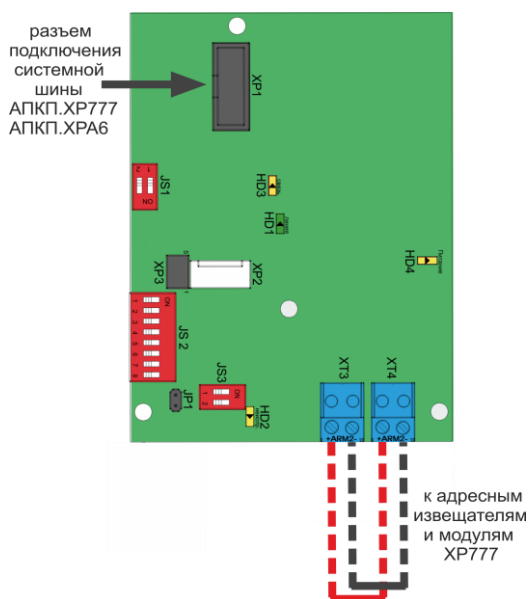


Рисунок 17. Схема подключения МАШ-ХР777

Таблица 11. Технические характеристики МАШ-ХР777

Характеристика	Значение
Напряжение питания, В	10,8-27,0
Ток потребления при отключенном адресном шлейфе, мА, не более	70
Ток потребления при подключенных в адресный шлейф 126 устройствах, не более, мА	100
Протокол обмена данными по адресному шлейфу	ХР777
Протокол обмена данными по объектовой линии связи	RS485
Скорость обмена данными по объектовой линии связи, бит/с	19200/57600
Максимальное количество контролируемых адресных извещателей	126
Максимальное количество контролируемых модулей контроля неадресных шлейфов	63
Максимально допустимое сопротивление ША, Ом	100
Минимально допустимое сопротивление утечки ША, кОм	100
Напряжение постоянного тока в ША, В	26-28
Диапазон температур (при отсутствии конденсации влаги), °С	от +5 до +40
Максимальная относительная влажность при температуре до 30°С, %	95
Масса, не более, кг	0,1
Срок службы, не менее, лет	10

Информация о порядке подключения и установке параметров МАШ-ХР777 приведена в «Руководстве по эксплуатации «Модуль адресного шлейфа МАШ-ХР777»», размещенном на сайте по адресу: www.rovalant.com в разделе «Скачать→Документация→АСПС «Бирюза», а также поставляемым в комплекте с модулем.

5.4.2. Модуль адресного шлейфа МАШ-ХР777(К)

МАШ-ХР777(К) предназначен для организации адресного шлейфа пожарной сигнализации, контроля состояния, подключенных к нему адресных извещателей и модулей контроля неадресных шлейфов, работающих по протоколу ХР777, и передачи им команд управления от ППКПиУ АПКП.ХР777 и «Бирюза-М».

МАШ-ХР777(К) конструктивно выполнен в пластиковом корпусе и предназначен для монтажа на поверхность внутри помещений в местах, защищенных от воздействия атмосферных осадков, возможных механических повреждений и доступа посторонних лиц. Ввод внешних соединительных линий осуществляется через легко выламываемые отверстия с боковых сторон крышки корпуса либо через отверстие с тыльной стороны корпуса модуля.

Схема подключения МАШ-ХР777(К) приведена на рисунке 18. Технические характеристики МАШ-ХР777(К) приведены в таблице 12.

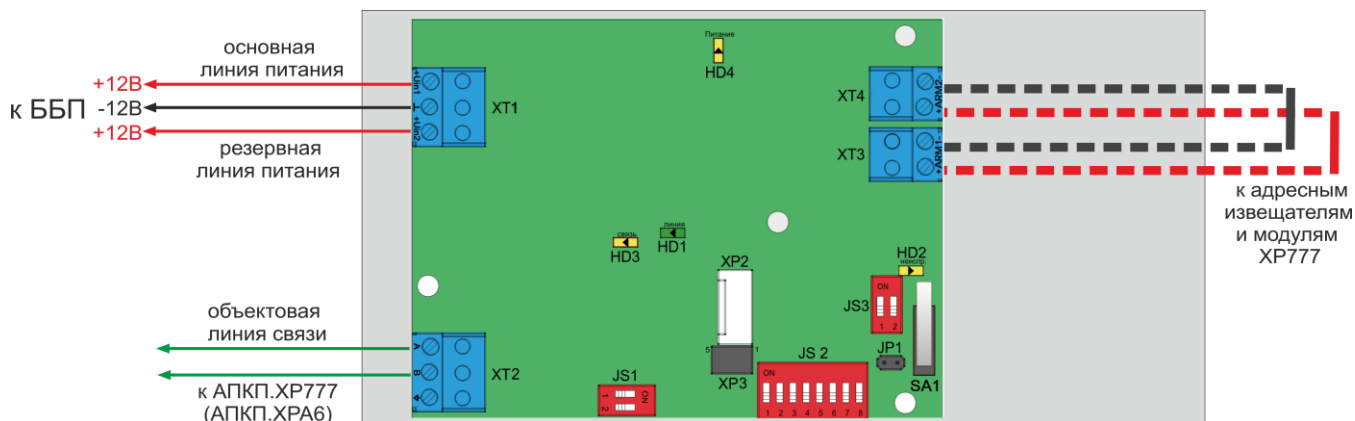


Рисунок 18. Схема подключения МАШ-ХР777(К)

Таблица 12. Технические характеристики МАШ-ХР777(К)

Характеристика	Значение
Напряжение питания, В	10,8-27,0
Ток потребления при отключенном адресном шлейфе, мА, не более	70
Ток потребления при подключенных в адресный шлейф 126 устройствах, не более, мА	100
Протокол обмена данными по адресному шлейфу	ХР777
Протокол обмена данными по объектовой линии связи	RS485
Скорость обмена данными по объектовой линии связи, бит/с	19200/57600
Максимальное количество контролируемых адресных извещателей	126
Максимальное количество контролируемых модулей контроля неадресных шлейфов	63
Максимально допустимое сопротивление ША, Ом	100
Минимально допустимое сопротивление утечки ША, кОм	100
Напряжение постоянного тока в ША, В	26-28
Габаритные размеры корпуса, мм	174x90x28
Диапазон температур (при отсутствии конденсации влаги), °С	от +5 до +40
Максимальная относительная влажность при температуре до 30°С, %	95
Степень защиты корпуса	IP 40
Масса, не более, кг	0,2
Срок службы, не менее, лет	10

Модуль подключается к АПКП.ХР777 либо «Бирюза-М» по объектовой линии связи, имеет два независимых входа питания для подключения основной и резервной линии питания и оборудован датчиком вскрытия корпуса.

5.4.3. Адресные устройства, работающие по протоколу ХР777

5.4.3.1. Извещатель пожарный дымовой оптический адресный RF04-ДО

RF04-ДО – адресно-аналоговый пожарный дымовой оптический извещатель с настраиваемыми порогами срабатывания, предназначенный для анализа во встроенной дымовой камере концентрации твердых или жидких частиц и передачи информации по протоколу ХР777 приборам приемно-контрольным и управления АПКП.ХР777 и «Бирюза-М».

Наличие дыма в оптическом узле извещателя определяется по увеличению рассеиваемой мощности светового потока инфракрасного светодиодного излучателя, которая контролируется приемником-фотодиодом.

Для защиты от ложных срабатываний извещатель снабжен функцией «компенсации дрейфа», которая производит автоматический сдвиг установленных порогов срабатывания при медленном загрязнении дымовой камеры и при достижении предельного значения загрязнения передает ППКПиУ сообщение о необходимости технического обслуживания извещателя.

Извещатель конструктивно состоит из блока извещателя и розетки, выполненных из пластика, которые соединяются с помощью двух разъемных контактов. Розетка извещателя выполняет роль кронштейна при его креплении к строительным конструкциям и предназначена для установки в местах, защищенных от воздействия атмосферных осадков, а также служит для ввода внешних соединительных линий для подключения извещателя. При заказе «Комплекта извещателя с изолирующим основанием ХР777» вместо розетки извещатель комплектуется изолирующим основанием ХР777, которое выполняет функции розетки.

RF04-ДО оборудован двумя светодиодными индикаторами, предназначенными для индикации состояния работоспособности извещателя и перехода его в состояние «пожар».

Внешний вид извещателя приведен на рисунке 19.

RF04-ДО подключается в адресный кольцевой шлейф XR777 к модулю адресного шлейфа МАШ-ХР777 или МАШ-ХР777(К), которые обеспечивают питание и информационный обмен с извещателем.

Для изоляции участков шлейфа адресного от коротких замыканий совместно с извещателем применяется изолирующее основание XR777 из расчета не более 8 извещателей без изолирующих оснований XR777 между извещателями с изолирующими основаниями XR777 (или извещателями другого типа, имеющими встроенные изоляторы).



Рисунок 19. Внешний вид RF04-ДО

Схема подключения извещателя приведена на рисунке 20.

Технические характеристики извещателя RF04-ДО приведены в таблице 13.

Информация о порядке подключения, установке параметров, подготовке к работе и использовании извещателей приведена в «Руководстве по эксплуатации «Извещатель пожарный дымовой оптический адресный RF04-ДО», размещенном на сайте по адресу: www.rovalant.com в разделе «Скачать→Документация→АСПС «Бирюза» и поставляемым в комплекте с групповой упаковкой извещателей (одно руководство на десять извещателей).

Таблица 13. Технические характеристики RF04-ДО

Характеристика	Значение
Максимальное количество извещателей в адресном шлейфе без учета других адресных устройств	126
Максимальное количество извещателей, применяемых без изолирующих оснований XR777, устанавливаемое между извещателями с изолирующими основаниями XR777 (или со встроенными изоляторами)	8
Протокол обмена данными по адресному шлейфу	XR777
Диапазон чувствительности оптической плотности окружающей среды, дБ/м	0,05-0,2
Инерционность срабатывания, с	5
Напряжение питания от адресного шлейфа XR777, В	12-28
Номинальное напряжение питания от адресного шлейфа, В	24
Максимальный ток потребления от адресного шлейфа в дежурном режиме, не более, мА	0,1
Максимальный ток потребления от адресного шлейфа в режиме «пожар», не более, мА	1
Габаритные размеры корпуса, мм	Ø98x45
Диапазон температур (при отсутствии конденсации влаги), °С	от -10 до +55
Максимальная относительная влажность при температуре до 40°С, %	95
Степень защиты корпуса	IP 40
Масса, не более, кг	0,15
Срок службы, не менее, лет	10

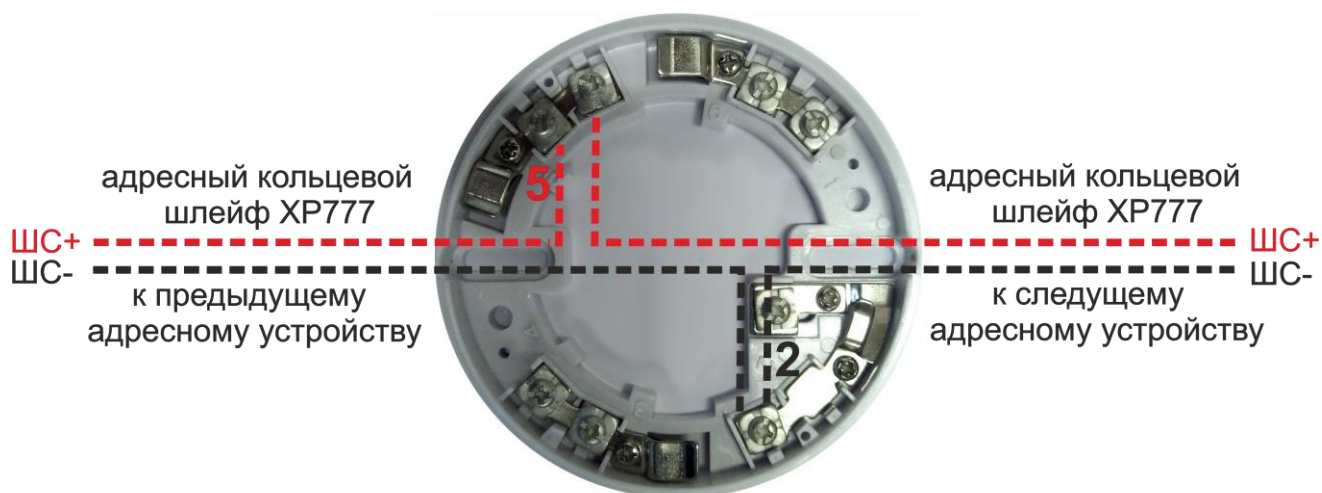


Рисунок 20. Схема подключения RF04-ДО

5.4.3.2. Извещатели пожарные дымовые оптико-электронные адресные точечные RF05-ДО, RF05-ДО/И

RF05-ДО и RF05-ДО/И – адресно-аналоговые пожарные дымовые оптические извещатели с настраиваемыми порогами срабатывания, предназначенные для анализа во встроенной дымовой камере концентрации твердых или жидких частиц и передачи информации по протоколу ХР777 приборам приемно-контрольным и управления АПКП.ХР777 и «Бирюза-М».

Наличие дыма в оптическом узле извещателей определяется по увеличению рассеиваемой мощности светового потока инфракрасного светодиодного излучателя, которая контролируется приемником-фотодиодом.

Для защиты от ложных срабатываний извещатели снабжены функцией «компенсации дрейфа», которая производит автоматический сдвиг установленных порогов срабатывания при медленном загрязнении дымовой камеры и при достижении предельного значения загрязнения передает ППКПиУ сообщение о необходимости технического обслуживания извещателей.

Внешний вид извещателей приведен на рисунке 21.



Рисунок 21. Внешний вид RF05-ДО и RF05-ДО/И

Извещатели RF05-ДО и RF05-ДО/И конструктивно состоит из блока извещателя и розетки, выполненных из пластика, которые соединяются с помощью пружинных контактов. Розетка извещателя выполняет роль кронштейна при его креплении к строительным конструкциям и предназначена для установки в местах, защищенных от воздействия атмосферных осадков, а также служит для ввода внешних соединительных линий для подключения извещателя.

Розетка извещателя RF05-ДО/И дополнительно оборудована изолятором коротких замыканий.

Извещатели оборудованы двумя светодиодными индикаторами, предназначенными для индикации состояния работоспособности извещателя и перехода его в состояние «пожар».

Извещатели подключаются в адресный кольцевой шлейф ХР777 к модулю адресного шлейфа МАШ-ХР777 или МАШ-ХР777(К), которые обеспечивают питание и информационный обмен с извещателями.

Извещатель RF05-ДО/И оборудован встроенным изолятором коротких замыканий, у извещателя RF05-ДО встроенный изолятор отсутствует.

Для изоляции участков шлейфа адресного от коротких замыканий совместно с извещателем RF05-ДО применяется изолятор коротких замыканий RF05-И из расчета не более 8 извещателей без изоляторов между извещателями с изоляторами RF05-И (или извещателями другого типа, имеющими встроенные изоляторы).

Схема подключения извещателя RF05-ДО приведена на рисунке 22. Схема подключения извещателя RF05-ДО/И приведена на рисунке 23. Технические характеристики извещателей RF05-ДО и RF05-ДО/И приведены в таблице 14.

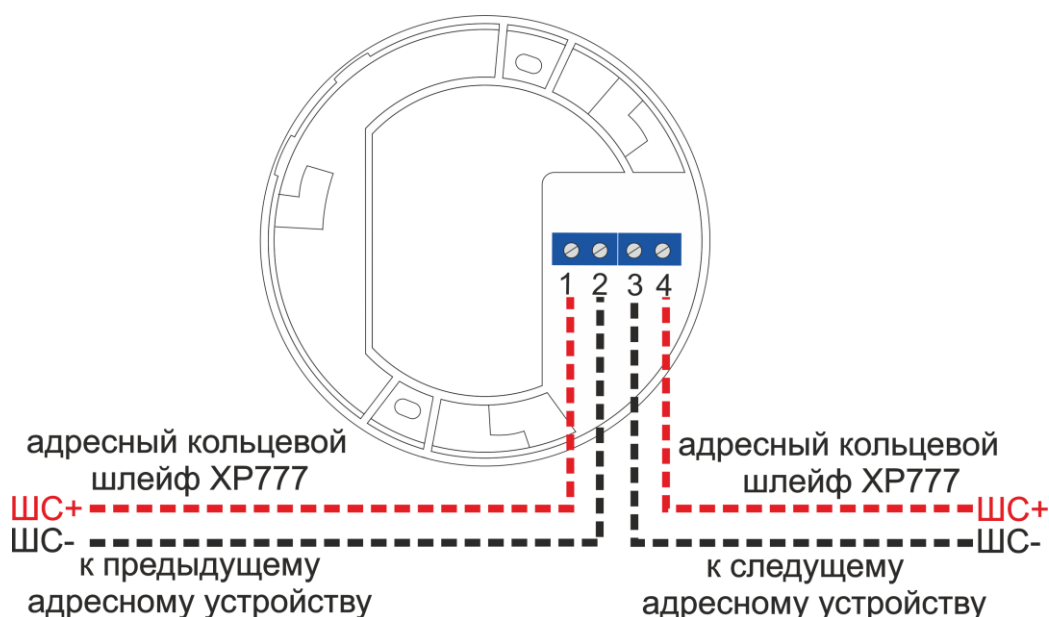


Рисунок 22. Схема подключения RF05-ДО

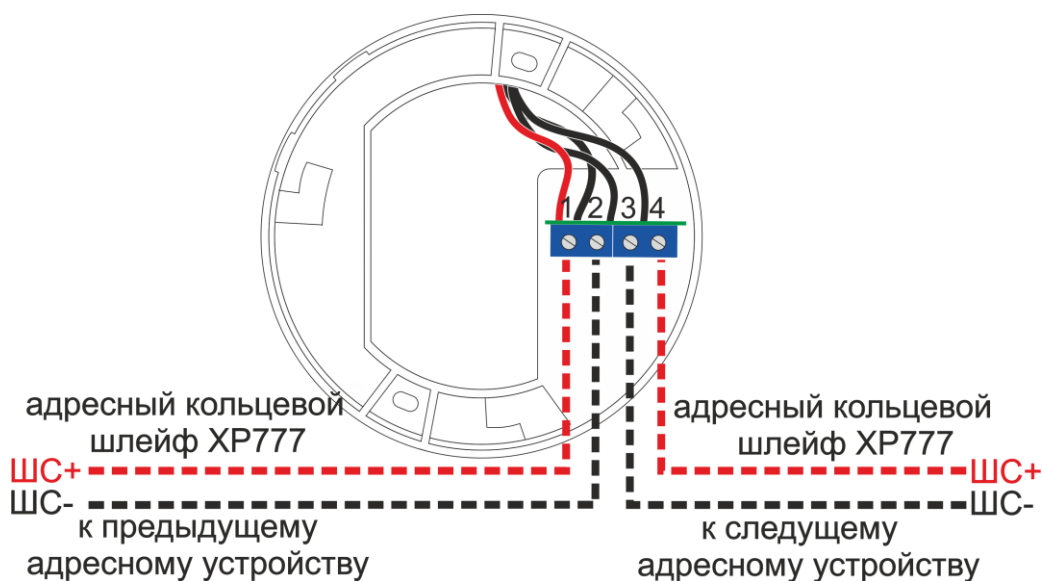


Рисунок 23. Схема подключения RF05-ДО/И

Таблица 14. Технические характеристики RF05-ДО и RF05-ДО/И

Характеристика	Значение
Максимальное количество извещателей в адресном шлейфе без учета других адресных устройств	126
Максимальное количество извещателей RF05-ДО, применяемых без изоляторов коротких замыканий RF05-И, устанавливаемое между извещателями с изоляторами (или устройствами со встроенными изоляторами)	8
Протокол обмена данными по адресному шлейфу	XP777
Диапазон чувствительности оптической плотности окружающей среды, дБ/м	0,05-0,2
Инерционность срабатывания, с	5
Напряжение питания от адресного шлейфа XP777, В	12-28
Номинальное напряжение питания от адресного шлейфа, В	24
Максимальный ток потребления от адресного шлейфа в дежурном режиме, не более, мА	0,1
Максимальный ток потребления от адресного шлейфа в режиме «пожар», не более, мА	1
Габаритные размеры корпуса, мм	Ø85x42
Диапазон температур (при отсутствии конденсации влаги), °С	от -10 до +55
Максимальная относительная влажность при температуре до 40°С, %	93
Степень защиты корпуса	IP 40
Масса, не более, кг	0,15
Срок службы, не менее, лет	10

Информация о порядке подключения, установке параметров, подготовке к работе и использовании извещателей приведена в «Руководстве по эксплуатации «Извещатель пожарный дымовой оптико-электронный адресный RF05-ДО» и «Руководстве по эксплуатации «Извещатель пожарный дымовой оптико-электронный адресный RF05-ДО/И», размещенных на сайте по адресу: www.rovalant.com в разделе «Скачать→Документация→АСПС «Бирюза» и поставляемыми в комплекте с групповой упаковкой извещателей (одно руководство на десять извещателей).

5.4.3.3. Извещатель пожарный тепловой адресный ИП101-02-ВМ

ИП101-02-ВМ – адресно-аналоговый пожарный тепловой извещатель с настраиваемыми порогами срабатывания, предназначенный для измерения температуры окружающей среды и передачи информации по протоколу XP777 приборам приемно-контрольным и управления АПКП.XP777 и «Бирюза-М».

Температура окружающей среды определяется встроенным в извещатель терморезистором.

Извещатель конструктивно состоит из блока извещателя и розетки, выполненных из негорючего пластика, которые соединяются с помощью двух разъемных контактов. Розетка извещателя выполняет роль кронштейна при его креплении к строительным конструкциям и предназначена для установки в местах, защищенных от воздействия атмосферных осадков, а также служит для ввода внешних соединительных линий для подключения извещателя.

Внешний вид извещателя приведен на рисунке 24.

ИП101-02-ВМ оборудован двумя светодиодными индикаторами, предназначенными для индикации состояния работоспособности извещателя и перехода его в состояние «пожар».

ИП101-02-ВМ подключается в адресный кольцевой шлейф XP777 к модулю адресного шлейфа МАШ-XP777 (МАШ-XP777(К)), который обеспечивает питание и информационный обмен с извещателем.

Схема подключения извещателя ИП101-02-ВМ приведена на рисунке 25.

Технические характеристики извещателя ИП101-02-ВМ приведены в таблице 15.



Рисунок 24. Внешний вид ИП101-02-ВМ

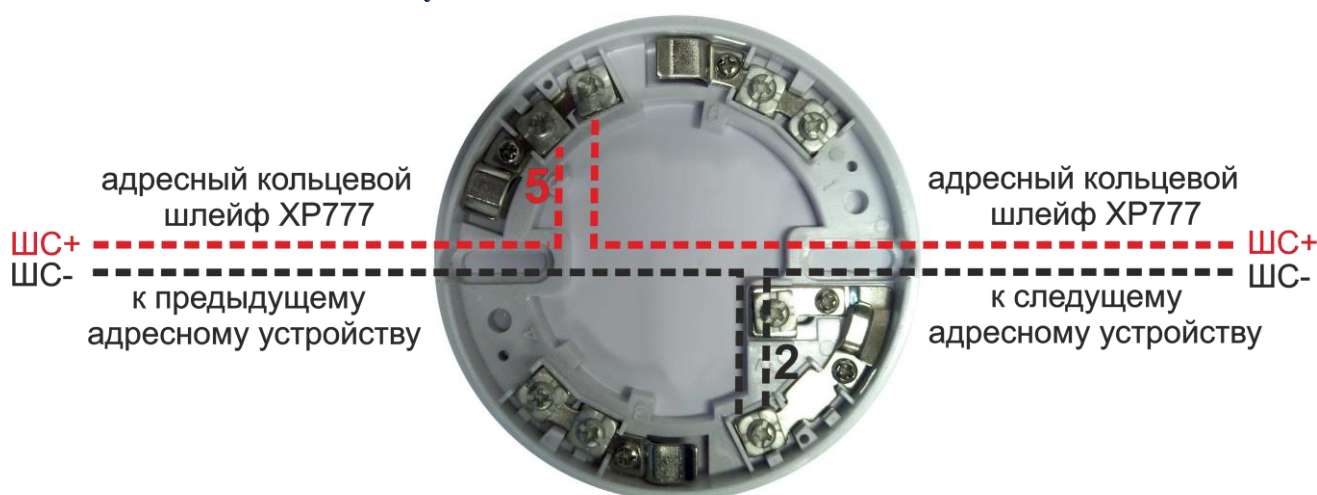


Рисунок 25. Схема подключения ИП101-02-ВМ

Таблица 15. Технические характеристики ИП101-01-ВМ

Характеристика	Значение
Максимальное количество извещателей в адресном шлейфе без учета других адресных устройств	126
Максимальное количество извещателей, применяемых без изолирующих оснований XR777, устанавливаемое между извещателями с изолирующими основаниями XR777 (или со встроенными изоляторами)	8
Протокол обмена данными по адресному шлейфу	XR777
Предустановленный порог срабатывания, °С	70
Диапазон срабатывания, настраиваемый, °С	40-90
Инерционность срабатывания, с	5
Напряжение питания от адресного шлейфа XR777, В	12-28
Максимальный ток потребления от адресного шлейфа в дежурном режиме, не более, мА	0,1
Максимальный ток потребления от адресного шлейфа в режиме «пожар», не более, мА	1
Габаритные размеры корпуса, мм	Ø98x45
Диапазон температур (при отсутствии конденсации влаги), °С	от -10 до +65
Максимальная относительная влажность при температуре до 40°С, %	95
Степень защиты корпуса	IP 41
Масса, не более, кг	0,15
Срок службы, не менее, лет	10

Информация о порядке подключения, установке параметров, подготовке к работе и использовании извещателя приведена в «Руководстве по эксплуатации «Извещатель пожарный тепловой адресный ИП101-02-ВМ», размещенном на сайте по адресу: www.rovalant.com в разделе «Скачать→Документация→АСПС «Бирюза» и поставляемым в комплекте с групповой упаковкой извещателей (одно руководство на десять извещателей).

5.4.3.4. Извещатель пожарный тепловой адресный RF05-T

RF05-T – адресно-аналоговый пожарный тепловой извещатель с настраиваемыми порогами срабатывания, предназначенный для измерения температуры окружающей среды и передачи информации по протоколу ХР777 приборам приемно-контрольным и управления АПКП.ХР777 и «Бирюза-М».

Температура окружающей среды определяется встроенным в извещатель терморезистором.

Извещатель конструктивно состоит из блока извещателя и розетки, выполненных из пластика, которые соединяются с помощью пружинных контактов. Розетка извещателя выполняет роль кронштейна при его креплении к строительным конструкциям и предназначена для установки в местах, защищенных от воздействия атмосферных осадков, а также служит для ввода внешних соединительных линий для подключения извещателя.

Внешний вид извещателя приведен на рисунке 26.



Рисунок 26. Внешний вид RF05-T

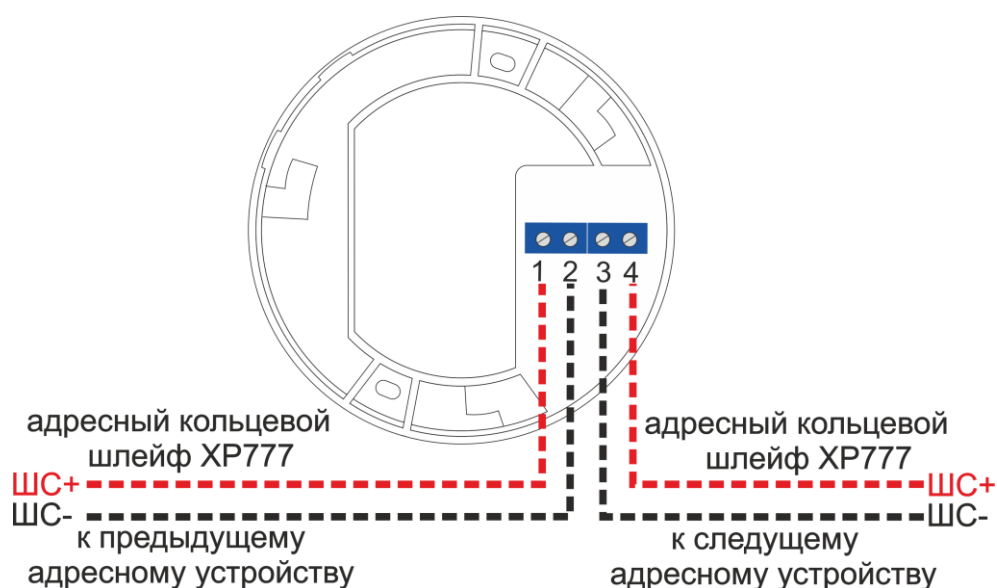


Рисунок 27. Схема подключения RF05-T

RF05-T оборудован двумя светодиодными индикаторами, предназначенными для индикации состояния работоспособности извещателя и перехода его в состояние «пожар».

Для изоляции участков шлейфа адресного от коротких замыканий совместно с извещателем RF05-T применяется изолятор коротких замыканий RF05-И из расчета не более 8 извещателей без изоляторов между извещателями с изоляторами RF05-И (или извещателями другого типа, имеющими встроенные изоляторы).

RF05-T подключается в адресный кольцевой шлейф XP777 к модулю адресного шлейфа МАШ-XP777 (МАШ-XP777(К)), который обеспечивает питание и информационный обмен с извещателем.

Схема подключения извещателя ИП101-02-ВМ приведена на рисунке 27.

Технические характеристики извещателя ИП101-02-ВМ приведены в таблице 16.

Таблица 16. Технические характеристики RF05-T

Характеристика	Значение
Максимальное количество извещателей в адресном шлейфе без учета других адресных устройств	126
Максимальное количество извещателей, применяемых без изолирующих оснований XP777, устанавливаемое между извещателями с изолирующими основаниями XP777 (или со встроенными изоляторами)	8
Протокол обмена данными по адресному шлейфу	XP777
Предустановленный порог срабатывания, °С	70
Диапазон срабатывания, настраиваемый, °С	40-90
Инерционность срабатывания, с	5
Напряжение питания от адресного шлейфа XP777, В	12-28
Максимальный ток потребления от адресного шлейфа в дежурном режиме, не более, мА	0,1
Максимальный ток потребления от адресного шлейфа в режиме «пожар», не более, мА	1
Габаритные размеры корпуса, мм	Ø85x45
Диапазон температур (при отсутствии конденсации влаги), °С	от -10 до +55
Максимальная относительная влажность при температуре до 40°С, %	93
Степень защиты корпуса	IP 41
Масса, не более, кг	0,15
Срок службы, не менее, лет	10

Информация о порядке подключения, установке параметров, подготовке к работе и использовании извещателя приведена в «Руководстве по эксплуатации «Извещатель пожарный тепловой адресный RF05-T», размещенном на сайте по адресу: www.rovalant.com в разделе «Скачать→Документация→АСПС «Бирюза» и поставляемым в комплекте с групповой упаковкой извещателей (одно руководство на десять извещателей).

5.4.3.5. Изолирующее основание XR777

Изолирующее основание XR777 – устройство, обеспечивающее автоматическое отключение участка адресного шлейфа XR777 с подключенными в него извещателями RF04-ДО и ИП101-02-ВМ при его коротком замыкании.

Изолирующее основание конструктивно выполнено в розетке из негорючего пластика, которая соединяется с блоком извещателя RF04-ДО и ИП101-02-ВМ с помощью двух разъемных контактов. Изолирующее основание выполняет роль кронштейна при креплении извещателей RF04-ДО и ИП101-02-ВМ к строительным конструкциям вместо розетки, идущей в комплекте с извещателями, и предназначено для установки в местах, защищенных от воздействия атмосферных осадков.

Максимальное количество извещателей RF04-ДО и ИП101-02-ВМ, применяемых без изолирующих оснований XR777, устанавливаемое между извещателями с изолирующими основаниями XR777 (или со встроенными изоляторами) должно быть не более восьми.

Изолирующее основание XR777 оборудовано светодиодным индикатором, предназначенным для индикации срабатывания изолятора в случае фиксирования короткого замыкания на участке адресного шлейфа.

Внешний вид и схема подключения изолирующего основания приведена на рисунке 28.

Технические характеристики изолирующего основания приведены в таблице 17.

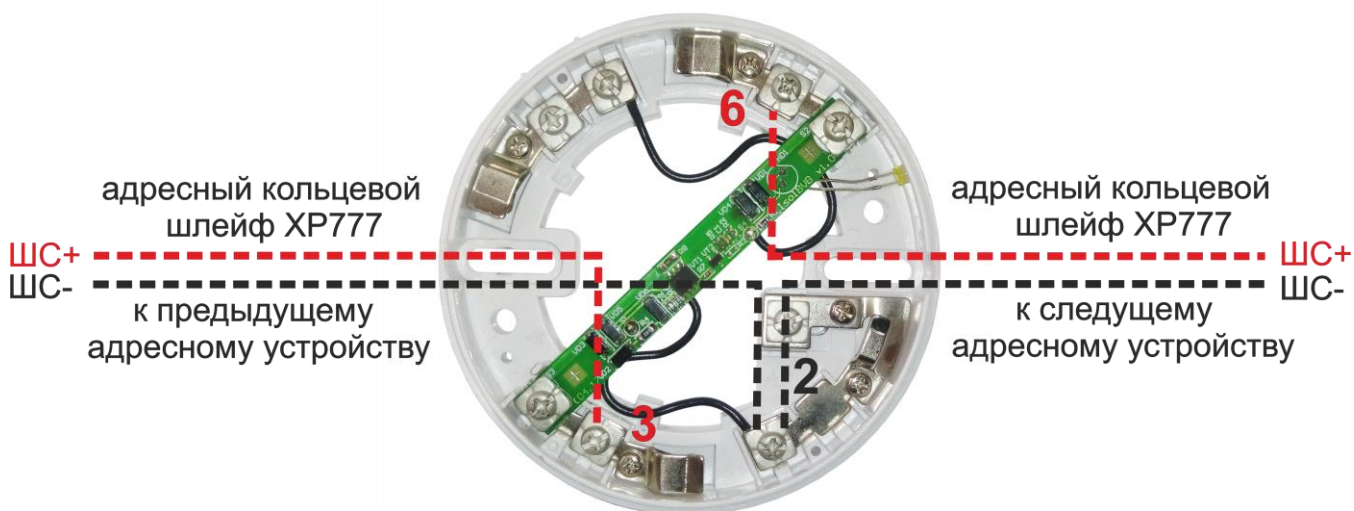


Рисунок 28. Внешний вид и схема подключения изолирующего основания XR777

Таблица 17. Технические характеристики изолирующего основания

Характеристика	Значение
Максимальное количество изолирующих оснований в адресном шлейфе XR777	126
Максимальное количество извещателей RF04-ДО и ИП101-02-ВМ, устанавливаемое между извещателями с изолирующими основаниями XR777 (или со встроенными изоляторами)	8
Напряжение питания от адресного шлейфа XR777, В	12-28
Максимальный ток потребления от адресного шлейфа в дежурном режиме, не более, мА	0,03
Максимальный ток потребления от адресного шлейфа при срабатывании, не более, мА	1
Диапазон температур (при отсутствии конденсации влаги), °С	от -10 до +65
Максимальная относительная влажность при температуре до 40°С, %	95
Срок службы, не менее, лет	10

Информация о порядке подключения, подготовке к работе и использовании изолирующего основания XR777 приведена в «Руководстве по эксплуатации «Изолирующее основание XR777», размещенном на сайте по адресу: www.rovalant.com в разделе «Скачать→Документация→АСПС «Бирюза» и поставляемым в комплекте с основанием.

5.4.3.6. Изолятор коротких замыканий RF05-И

Изолятор коротких замыканий RF05-И – устройство, обеспечивающее автоматическое отключение участка адресного шлейфа XR777 с подключенными в него извещателями RF05-ДО и RF05-Т при его коротком замыкании.

Изолятор конструктивно выполнен в виде платы с клеммной колодкой на проводах и предназначен для установки в розетку извещателей RF05-ДО и RF05-Т.

Максимальное количество извещателей RF05-ДО и RF05-Т, применяемых без изоляторов, устанавливаемое между извещателями с изоляторами RF05-И (или со встроенными изоляторами) должно быть не более восьми.

Изолятор оборудован светодиодным индикатором, предназначенным для индикации срабатывания изолятора в случае фиксирования короткого замыкания на участке адресного шлейфа.

Внешний вид изолятора, установленного в розетку извещателя показан на рисунке 29, схема подключения – на рисунке 30.

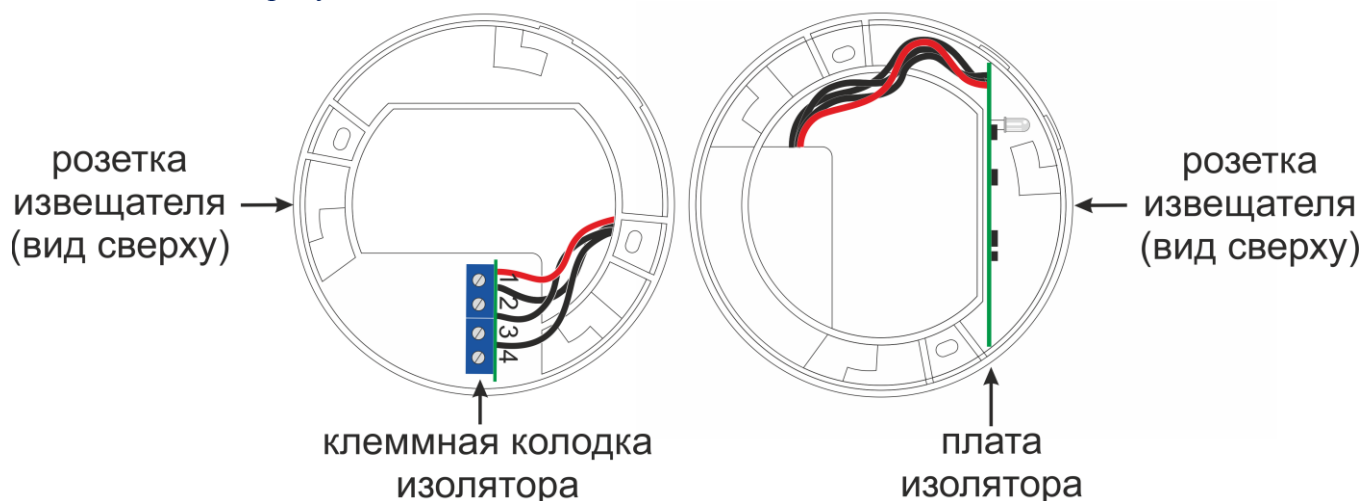


Рисунок 29. Установка RF05-И в розетку извещателя

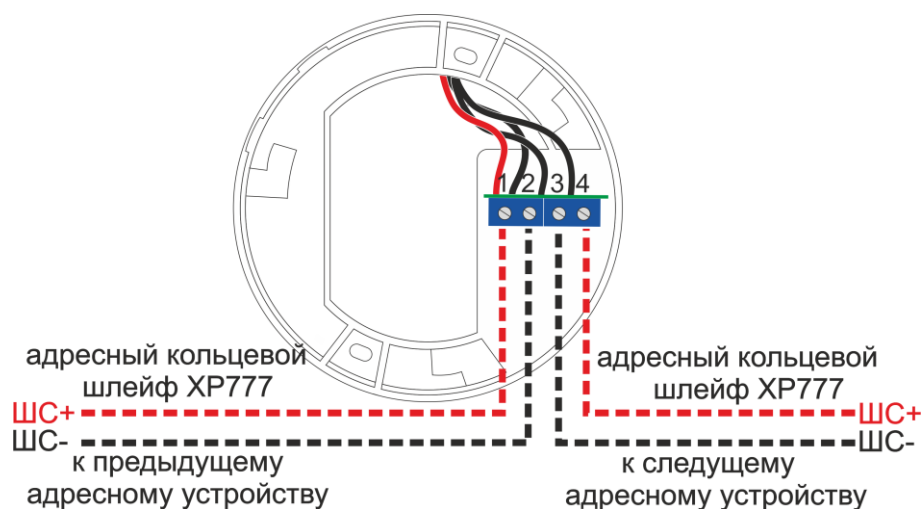


Рисунок 30. Схема подключения RF05-И

Технические характеристики изолятора RF05-И приведены в таблице 18.

Таблица 18. Технические характеристики изолятора RF05-И

Характеристика	Значение
Максимальное количество изоляторов в адресном шлейфе XR777	126
Максимальное количество извещателей RF05-ДО и RF05-Т без изоляторов, устанавливаемое между извещателями с RF05-В (или со встроенными изоляторами)	8
Напряжение питания от адресного шлейфа XR777, В	12-28
Максимальный ток потребления от адресного шлейфа в дежурном режиме, не более, мА	0,03
Максимальный ток потребления от адресного шлейфа при срабатывании, не более, мА	1
Диапазон температур (при отсутствии конденсации влаги), °С	-10 ... +55
Максимальная относительная влажность при температуре до 40°С, %	93
Срок службы, не менее, лет	10

Информация о порядке подключения, подготовке к работе и использовании изолирующего основания XR777 приведена в «Руководстве по эксплуатации «Изолятор коротких замыканий RF05-И», размещенном на сайте по адресу: www.rovalant.com в разделе «Скачать→Документация→АСПС «Бирюза» и поставляемым в комплекте с изолятором.

5.4.3.7. Извещатель пожарный ручной адресный RF04-Р

RF04-Р – адресный ручной извещатель, предназначенный для формирования сигнала о пожаре при ручном переводе приводного элемента во включенное состояние и передачи информации о своем состоянии по протоколу XR777 приборам приемно-контрольным и управления АПКП.XR777 и «Бирюза-М».

Извещатель конструктивно состоит из блока извещателя с подвижной пластиной и основания, выполненных из негорючего пластика, которые соединяются с помощью двух винтов. Основание извещателя выполняет роль кронштейна при его креплении к строительным конструкциям и предназначено для установки в местах, защищенных от воздействия атмосферных осадков, а также служит для ввода через отверстие с тыльной стороны внешних соединительных линий для подключения извещателя.

Извещатель приводится в действие путем нажатия на приводной элемент – пластиковую пластину с надписью «ПРИ ПОЖАРЕ НАЖАТЬ ТУТ», которая после нажатия отводится пружинным механизмом вниз и остается зафиксированной в данном состоянии до взвода извещателя в дежурное положение специальным ключом из комплекта поставки RF04-Р.



Рисунок 31. Внешний вид RF04-Р

RF04-P оборудован светодиодным индикатором, предназначенным для индикации состояния работоспособности извещателя и перехода его в состояние «пожар».

Внешний вид извещателя приведен на рисунке 31, схема подключения - на рисунке 32.

RF04-P подключается в адресный кольцевой шлейф XR777 к модулю адресного шлейфа МАШ-XR777 (или МАШ-XR777(K)), который обеспечивает питание и информационный обмен с извещателем.

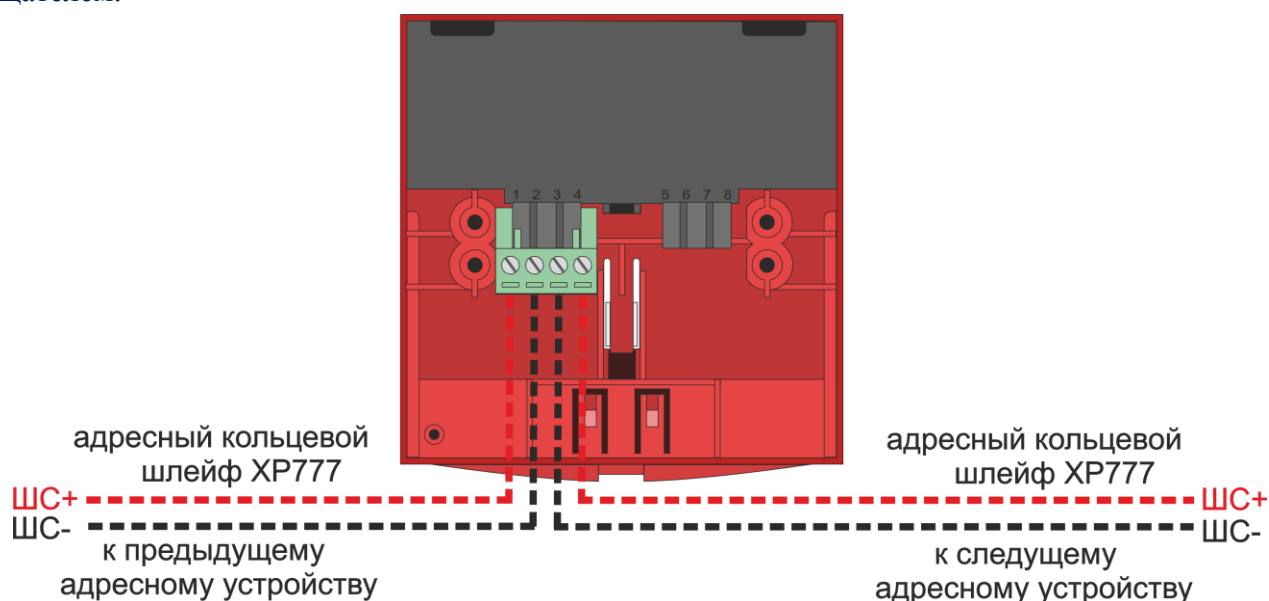


Рисунок 32 Схема подключения RF04-P

Извещатель оборудован встроенным изолятором короткого замыкания и обеспечивает отключение участка адресного кольцевого шлейфа, в котором зафиксировано КЗ, сохраняя при этом свою работоспособность.

Технические характеристики извещателя RF04-P приведены в таблице 19.

Информация о порядке подключения, установке параметров, подготовке к работе и использовании извещателя приведена в «Руководстве по эксплуатации «Извещатель пожарный ручной адресный RF04-P»», размещенном на сайте по адресу: www.rovalant.com в разделе «Скачать→Документация→АСПС «Бирюза» и поставляемым в комплекте с извещателем.

Таблица 19. Технические характеристики RF04-P

Характеристика	Значение
Максимальное количество извещателей в адресном шлейфе без учета других адресных устройств	126
Протокол обмена данными по адресному шлейфу	XR777
Максимальное прилагаемое усилие, необходимое для срабатывания, Н	25
Инерционность срабатывания, с	5
Напряжение питания от адресного шлейфа XR777, В	12-28
Максимальный ток потребления от адресного шлейфа в дежурном режиме, не более, мА	0,1
Максимальный ток потребления от адресного шлейфа в режиме «пожар», не более, мА	1
Габаритные размеры корпуса, мм	86x88x57
Диапазон температур (при отсутствии конденсации влаги), °С	от -10 до +55
Максимальная относительная влажность при температуре до 40°С, %	95
Степень защиты корпуса	IP 40
Масса, не более, кг	0,15
Срок службы, не менее, лет	10

5.4.3.8. Извещатель пожарный ручной адресный RF05-P

RF05-P – адресный ручной извещатель, предназначенный для формирования сигнала о пожаре при ручном переводе приводного элемента во включенное состояние и передачи информации о своем состоянии по протоколу ХР777 приборам приемно-контрольным и управления АПКП.ХР777 и «Бирюза-М».

Извещатель конструктивно состоит из блока извещателя с фиксируемой кнопкой включения, основания корпуса, которые соединяются с помощью двух зацепов с фиксацией винтом, и откидной защитной прозрачной крышки.

Основание корпуса извещателя выполняет роль кронштейна при его креплении к строительным конструкциям, а также служит для ввода внешних соединительных линий для подключения извещателя.

На блоке извещателя с лицевой стороны устанавливается откидная прозрачная защитная крышка с надписью «ПРИ ПОЖАРЕ ОТКРЫТЬ КРЫШКУ НАЖАТЬ КНОПКУ».

Извещатель приводится в действие путем открытия защитной прозрачной крышки и нажатия на черную кнопку в центре рабочей зоны, которая после этого остается зафиксированной в нажатом состоянии. Для возврата извещателя в дежурный режим необходимо вставить ключ из комплекта поставки в отверстие над кнопкой и легким движением нажать на ключ вниз, кнопка при этом вернется в нормальное состояние.



Рисунок 33. Внешний вид RF05-P

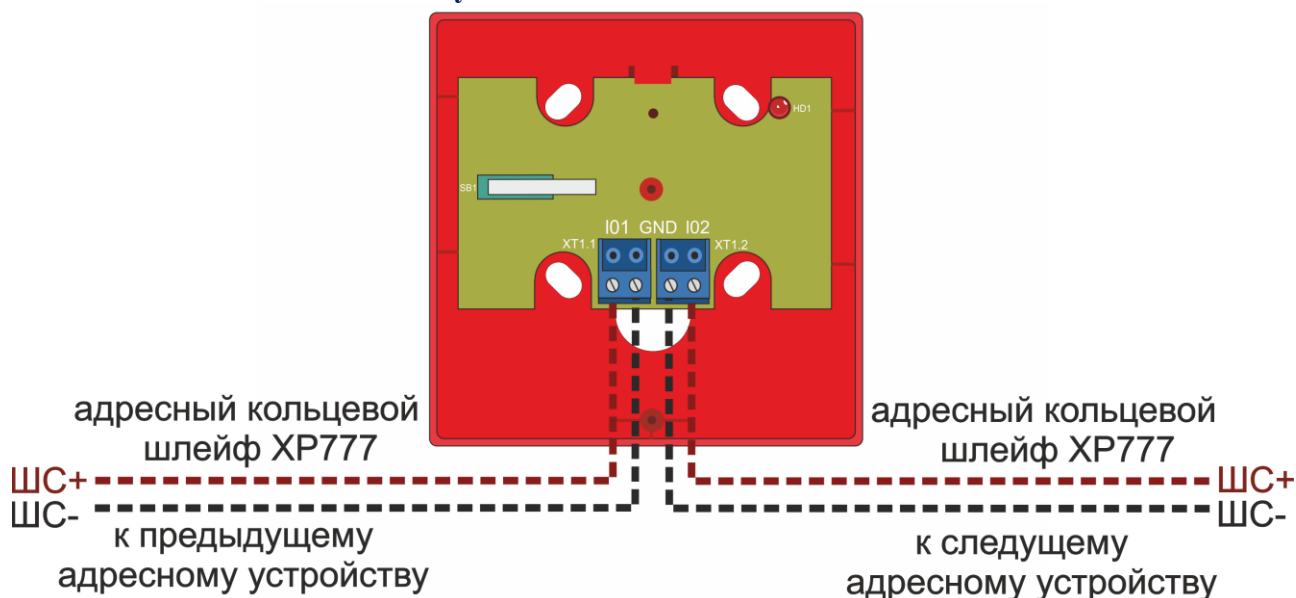


Рисунок 34 Схема подключения RF05-P

RF05-P оборудован светодиодным индикатором, предназначенным для индикации состояния работоспособности извещателя и перехода его в состояние «пожар».

Внешний вид извещателя приведен на рисунке 33, схема подключения - на рисунке 34.

RF05-P подключается в адресный кольцевой шлейф XR777 к модулю адресного шлейфа МАШ-XR777 (или МАШ-XR777(K)), который обеспечивает питание и информационный обмен с извещателем.

Извещатель оборудован встроенным изолятором короткого замыкания и обеспечивает отключение участка адресного кольцевого шлейфа, в котором зафиксировано КЗ, сохраняя при этом свою работоспособность.

Технические характеристики извещателя RF04-P приведены в таблице 20.

Таблица 20. Технические характеристики RF05-P

Характеристика	Значение
Максимальное количество извещателей в адресном шлейфе без учета других адресных устройств	126
Протокол обмена данными по адресному шлейфу	XR777
Максимальное прилагаемое усилие, необходимое для срабатывания, Н	100
Инерционность срабатывания, с	5
Напряжение питания от адресного шлейфа XR777, В	12-28
Максимальный ток потребления от адресного шлейфа в дежурном режиме, не более, мА	0,1
Максимальный ток потребления от адресного шлейфа в режиме «пожар», не более, мА	1
Габаритные размеры корпуса, мм	86x86x42
Диапазон температур (при отсутствии конденсации влаги), °С	от -10 до +55
Максимальная относительная влажность при температуре до 40°С, %	93
Степень защиты корпуса	IP 40
Масса, не более, кг	0,15
Срок службы, не менее, лет	10

Информация о порядке подключения, установке параметров, подготовке к работе и использовании извещателя приведена в «Руководстве по эксплуатации «Извещатель пожарный ручной адресный RF04-P»», размещенном на сайте по адресу: www.rovalant.com в разделе «Скачать→Документация→АСПС «Бирюза» и поставляемым в комплекте с извещателем.

5.4.3.9. Извещатель пожарный дымовой линейный адресный RF04-ИПДЛ

RF04-ИПДЛ – адресный дымовой линейный извещатель, предназначенный для формирования сигнала о пожаре при превышении в контролируемой зоне, образованной оптическим лучом, установленной концентрации твердых или жидких частиц и передачи информации о своем состоянии по протоколу XR777 приборам приемно-контрольным и управления АПКП.XR777 и «Бирюза-М».

Наличие дыма в зоне, образованной оптическим лучом, определяется по уровню светового потока инфракрасного излучателя извещателя, отраженного от отражателя. Уровень потока контролируется приемником инфракрасного излучения извещателя.

Извещатель конструктивно состоит из оптического блока извещателя с излучателем и приемником, крышки со встроенном светофильтром, выполненных из негорючего пластика и металлического основания. Основание выполняет роль кронштейна при его креплении к строительным конструкциям, а также служит для ввода внешних соединительных линий через легко выламываемые отверстия с боковых сторон основания для подключения извещателя. Основание и оптический блок соединяются между собой с помощью четырех шурупов, крышка крепится к оптическому блоку посредством защелки.

Извещатель предназначен для установки в закрытых и полужакрытых помещениях в местах, защищенных от воздействия атмосферных осадков, попадания прямых солнечных лучей и прямого света от мощного осветительного оборудования.

Извещатель устанавливается с расчетом, что расстояние от оптической оси, образованной извещателем и отражателем, до близлежащих стен, предметов, устройств по горизонтали и вертикали будет составлять не менее 0,5м. При этом расстояние от оптической оси до уровня перекрытия должно составлять не менее 0,1м и не более 0,6м.

Отражатель, поставляемый в комплекте с RF04-ИПДЛ, предназначен для совместного использования с извещателем и обеспечивает отражение луча от излучателя в сторону приемника извещателя с минимальными потерями энергии.

Внешний вид извещателя RF04-ИПДЛ с отражателем приведен на рисунке 35.



Рисунок 35. Внешний вид RF04-ИПДЛ с отражателем

Отражатель устанавливается на противоположном конце оси контроля извещателя на строительных конструкциях под углом не более 10° к оси контроля на расстоянии не менее 8м и не более 50м от извещателя. Для увеличения расстояния до 75м необходимо применять два отражателя, до 100м – четыре отражателя, устанавливаемых совместно. Дополнительные отражатели заказываются отдельно.

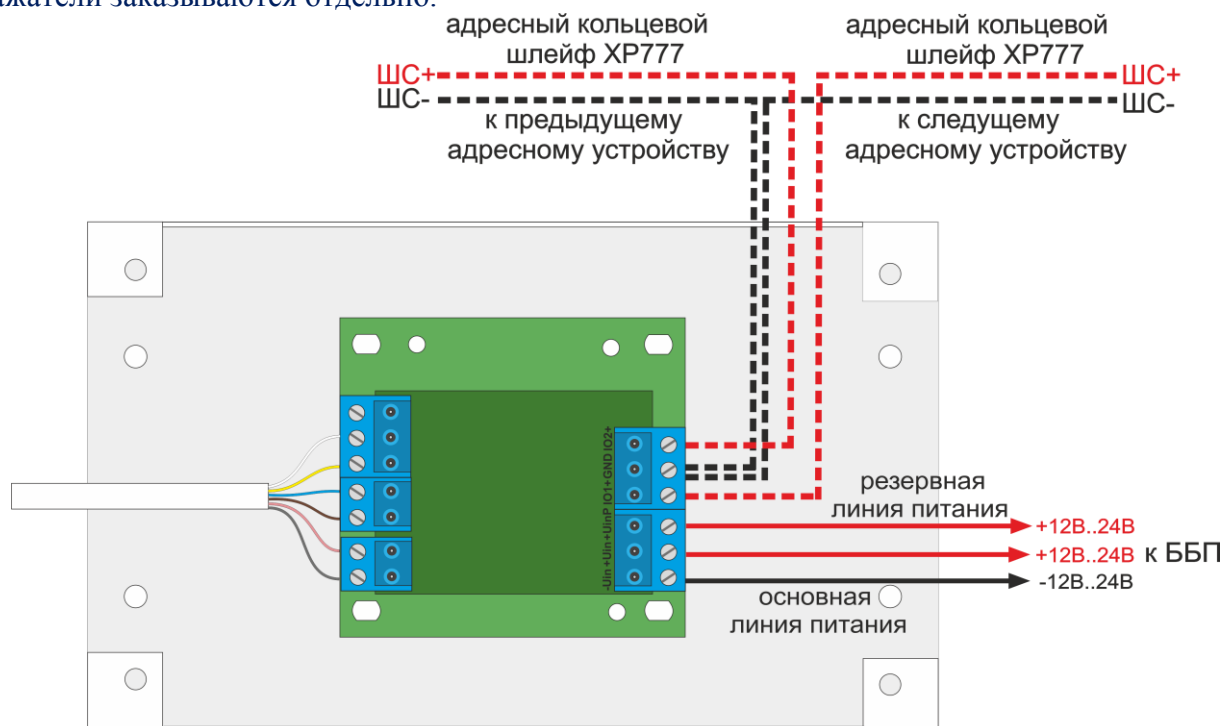


Рисунок 36. Схема подключения RF04-ИПДЛ

В контролируемой зоне извещателя RF04-ИПДЛ не должно быть перекрывающих ее предметов и должна исключаться возможность их появления.

Извещатель снабжен юстировочным устройством, позволяющим изменять угол наклона оптической оси в вертикальной плоскости в пределах $\pm 10^\circ$, в горизонтальной - в пределах $\pm 20^\circ$.

RF04-ИПДЛ оборудован внешним светодиодным индикатором, предназначенным для индикации состояния извещателя.

Схема подключения извещателя RF04-ИПДЛ приведена на рисунке 36.

RF04-ИПДЛ подключается в адресный кольцевой шлейф XP777 к модулю адресного шлейфа МАШ-XP777 (или МАШ-XP777(К)), который обеспечивает информационный обмен с извещателем, и имеет два независимых входа питания для подключения основной и резервной линии питания извещателя от источника бесперебойного питания.

Извещатель оборудован встроенным изолятором короткого замыкания и обеспечивает отключение участка адресного кольцевого шлейфа, в котором зафиксировано КЗ, сохраняя при этом свою работоспособность.

Технические характеристики извещателя RF04-ИПДЛ приведены в таблице 21.

Таблица 21. Технические характеристики RF04-ИПДЛ

Характеристика	Значение
Максимальное количество извещателей в адресном шлейфе без учета других адресных устройств	126
Протокол обмена данными по адресному шлейфу	XP777
Рабочая дальность действия, м	8-100
Количество устанавливаемых порогов срабатывания	2
Инерционность срабатывания, с	5
Максимально допустимая фоновая освещенность, лк	12000
Напряжение питания от адресного шлейфа XP777, В	12-28
Максимальный ток потребления от адресного шлейфа, не более, мА	0,1
Напряжение питания постоянного тока от ББП, В	12-28
Ток потребления от ББП в дежурном режиме при напряжении питания 12В, не более, мА	25
Ток потребления от ББП в режиме «пожар» при напряжении питания 12В, не более, мА	30
Габаритные размеры корпуса, мм	160x96x100
Диапазон температур (при отсутствии конденсации влаги), °С	от -10 до +55
Максимальная относительная влажность при температуре до 40°С, %	95
Степень защиты корпуса	IP 40
Масса, не более, кг	0,6
Срок службы, не менее, лет	10

Информация о порядке подключения, установке параметров, подготовке к работе и использовании извещателя приведена в «Руководстве по эксплуатации «Извещатель пожарный дымовой линейный адресный RF04-ИПДЛ», размещенном на сайте по адресу: www.rovalant.com в разделе «Скачать→Документация→АСПС «Бирюза» и поставляемым в комплекте с извещателем.

5.4.3.10. Извещатель пожарный пламени адресный RF04-ИПП

RF04-ИПП – адресный многоспектральный извещатель пламени, предназначенный для формирования сигнала о пожаре при регистрации в контролируемой зоне излучения открытого пламени и передачи информации о своем состоянии по протоколу ХР777 приборам приемно-контрольным и управления АПКП.ХР777 и «Бирюза-М».

Регистрация излучения открытого пламени производится встроенными приемниками инфракрасного (далее - ИК) и ультрафиолетового (далее –УФ) излучения.

Извещатель конструктивно выполнен в разборном алюминиевом корпусе с козырьком, закрепленном на кронштейне, обеспечивающем возможность его установки на стене, балке или другом жестком основании.

Корпус извещателя состоит из основания и крышки, соединяющихся между собой с помощью трех винтов через резиновую прокладку. Внизу основания корпуса установлен герметичный кабельный ввод, из которого выведен шестижильный провод с многоцветной изоляцией жил для подключения к внешним соединительным линиям через разветвительную коробку типа КРС-8 (коробка не входит в комплект поставки извещателя).

Если на начальной стадии пожара возможно выделение дыма, то расстояние от извещателя до перекрытия должно быть не менее 0,8м.

Зона действия извещателя представляет собой конус с телесным углом 90° и основанием в форме сферы. Извещатель должен быть направлен на контролируемое место возгорания под углом не менее 10° к горизонту. Кронштейн извещателя позволяет изменять угол наклона оси извещателя в вертикальной и горизонтальной плоскости в пределах $\pm 90^\circ$.

Внешний вид и схема подключения извещателя RF04-ИПП приведена на рисунке 37.

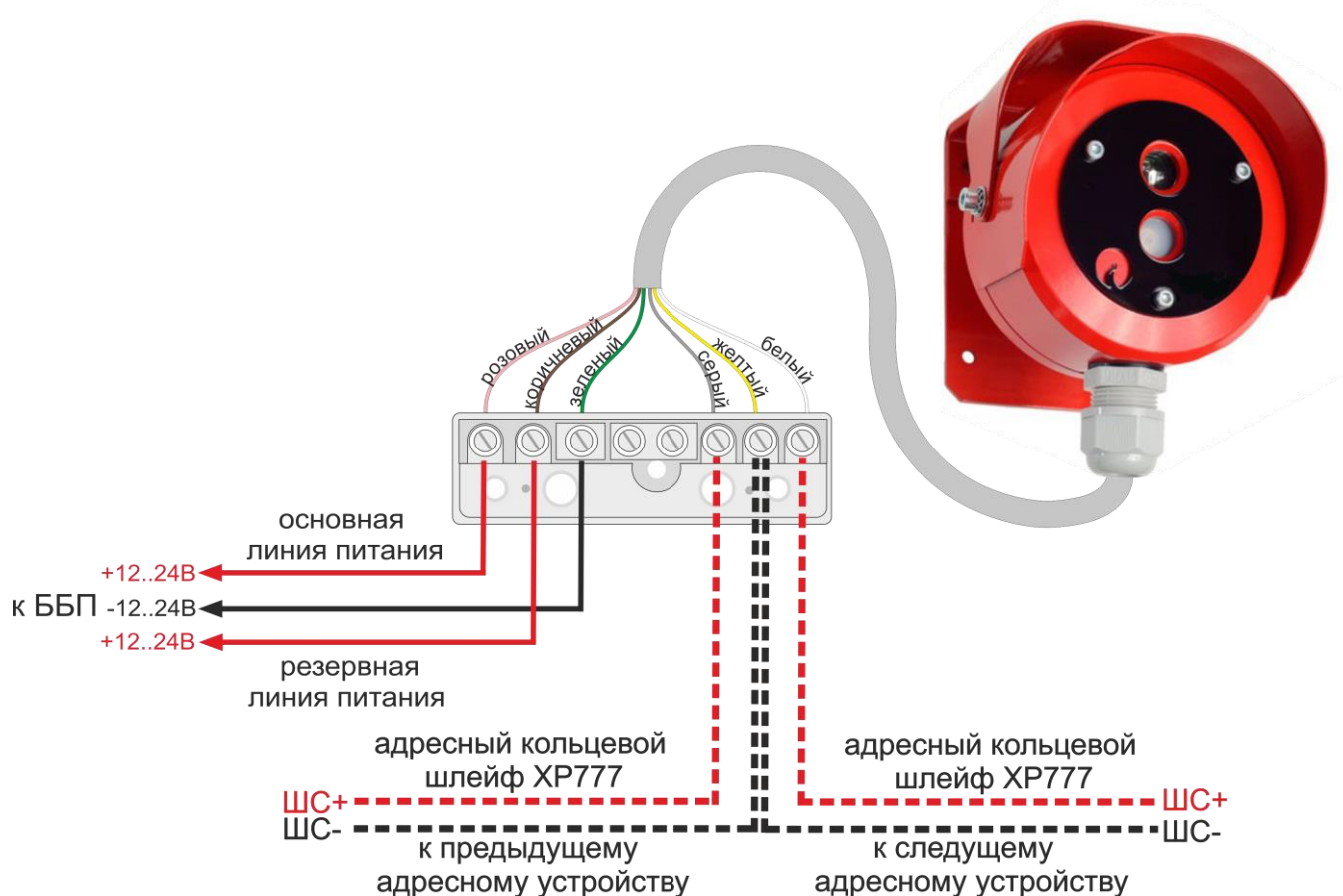


Рисунок 37. Внешний вид и схема подключения RF04-ИПП

Извещатель оборудован потенциометром для регулировки помехоустойчивости и имеет возможность включения/отключения ИК и УФ каналов контроля по отдельности, а также выбора схемы совместной работы каналов «и/или».

Извещатель оборудован светодиодным индикатором, предназначенным для индикации состояния извещателя.

RF04-ИПП подключается в адресный кольцевой шлейф XR777 к модулю адресного шлейфа МАШ-XR777 (или МАШ-XR777(К)), который обеспечивает информационный обмен с извещателем, и имеет два независимых входа питания для подключения основной и резервной линии питания извещателя от источника бесперебойного питания.

Извещатель оборудован встроенным изолятором короткого замыкания и обеспечивает отключение участка адресного кольцевого шлейфа, в котором зафиксировано КЗ, сохраняя при этом свою работоспособность.

Технические характеристики извещателя RF04-ИПП приведены в таблице 20.

Таблица 22. Технические характеристики RF04-ИПП

Характеристика	Значение
Максимальное количество извещателей в адресном шлейфе без учета других адресных устройств	126
Протокол обмена данными по адресному шлейфу	XR777
Рабочая дальность действия по оси, м	25
Класс по СТБ EN 54-10	1
Инерционность срабатывания по УФ-каналу, с	5
Инерционность срабатывания по ИК-каналу, с	10
Максимально допустимая фоновая освещенность, лк	2500
Напряжение питания от адресного шлейфа XR777, В	12-28
Максимальный ток потребления от адресного шлейфа, не более, мА	0,1
Напряжение питания постоянного тока от ББП, В	12-28
Ток потребления от ББП в дежурном режиме при напряжении питания 12В, не более, мА	15
Ток потребления от ББП в режиме «пожар» при напряжении питания 12В, не более, мА	20
Габаритные размеры корпуса, мм	105x120x140
Диапазон температур (при отсутствии конденсации влаги), °С	от -10 до +55
Максимальная относительная влажность при температуре до 40°С, %	95
Степень защиты корпуса	IP 65
Масса, не более, кг	1,2
Срок службы, не менее, лет	10

Информация о порядке подключения, установке параметров, подготовке к работе и использовании извещателя приведена в «Руководстве по эксплуатации «Извещатель пожарный пламени адресный RF04-ИПП», размещенном на сайте по адресу: www.rovalant.com в разделе «Скачать→Документация→АСПС «Бирюза» и поставляемым в комплекте с извещателем.

5.4.3.11. Шкафы управления электродвигателями ШУЭ-ХР777

Шкафы управления электродвигателями ШУЭ-5.5-ХР777, ШУЭ-7.5-ХР777, ШУЭ-15-ХР777, ШУЭ-22-ХР777, ШУЭ-30-ХР777, ШУЭ-55-ХР777 – адресные шкафы управления электродвигателями, предназначенные для управления приводами вентиляторов, насосов, электродвигателей, работающих от однофазной либо трехфазной электросети переменного тока, передачи информации о своем состоянии и приема команд управления по протоколу ХР777 от приборов приемно-контрольных и управления АПКП.ХР777 и «Бирюза-М».

Конструктивно ШУЭ выполнены в цельнометаллических корпусах двух типоразмеров и двух исполнений по степени защиты корпуса, оборудованных лицевой панелью с механическим замком на поворотных петлях.

Внешний вид ШУЭ с приоткрытой лицевой панелью приведен на рисунке 38.

ШУЭ предназначены для монтажа на вертикальную поверхность внутри помещений в местах, защищенных от воздействия атмосферных осадков, возможных механических повреждений и доступа посторонних лиц.

Ввод внешних соединительных линий осуществляется через герметичные кабельные вводы, расположенные в нижней части корпуса ШУЭ.

На лицевой панели ШУЭ располагаются органы местного управления, предназначенные для изменения режима работы, принудительного пуска и останова электродвигателя, и органы световой индикации для отображения состояния сетевого питания ШУЭ и режимов работы электродвигателя.



Рисунок 38. Внешний вид ШУЭ-ХР777

ШУЭ-ХР777 обеспечивают контроль состояния электрической сети переменного тока и цепи управления внешними нагрузками, включение электродвигателя по командам приборов приемно-контрольных и управления АПКП.ХР777 и «Бирюза-М» или по кнопке ручного пуска, защиту исполнительных устройств от перегрузок по току в главной цепи.

ШУЭ-ХР777 подключаются в адресный кольцевой шлейф ХР777 к модулю адресного шлейфа МАШ-ХР777 (или МАШ-ХР777(К)), который обеспечивает информационный обмен с ШУЭ, имеет два независимых входа питания для подключения основной и резервной линии питания слаботочных элементов ШУЭ от источника бесперебойного питания и ввод трехфазной линии для питания электродвигателя и силовых элементов ШУЭ.

ШУЭ оборудован встроенным изолятором короткого замыкания и обеспечивает отключение участка адресного кольцевого шлейфа, в котором зафиксировано КЗ, сохраняя при этом свою работоспособность.

Схема подключения ШУЭ-ХР777 приведена на рисунке 39.

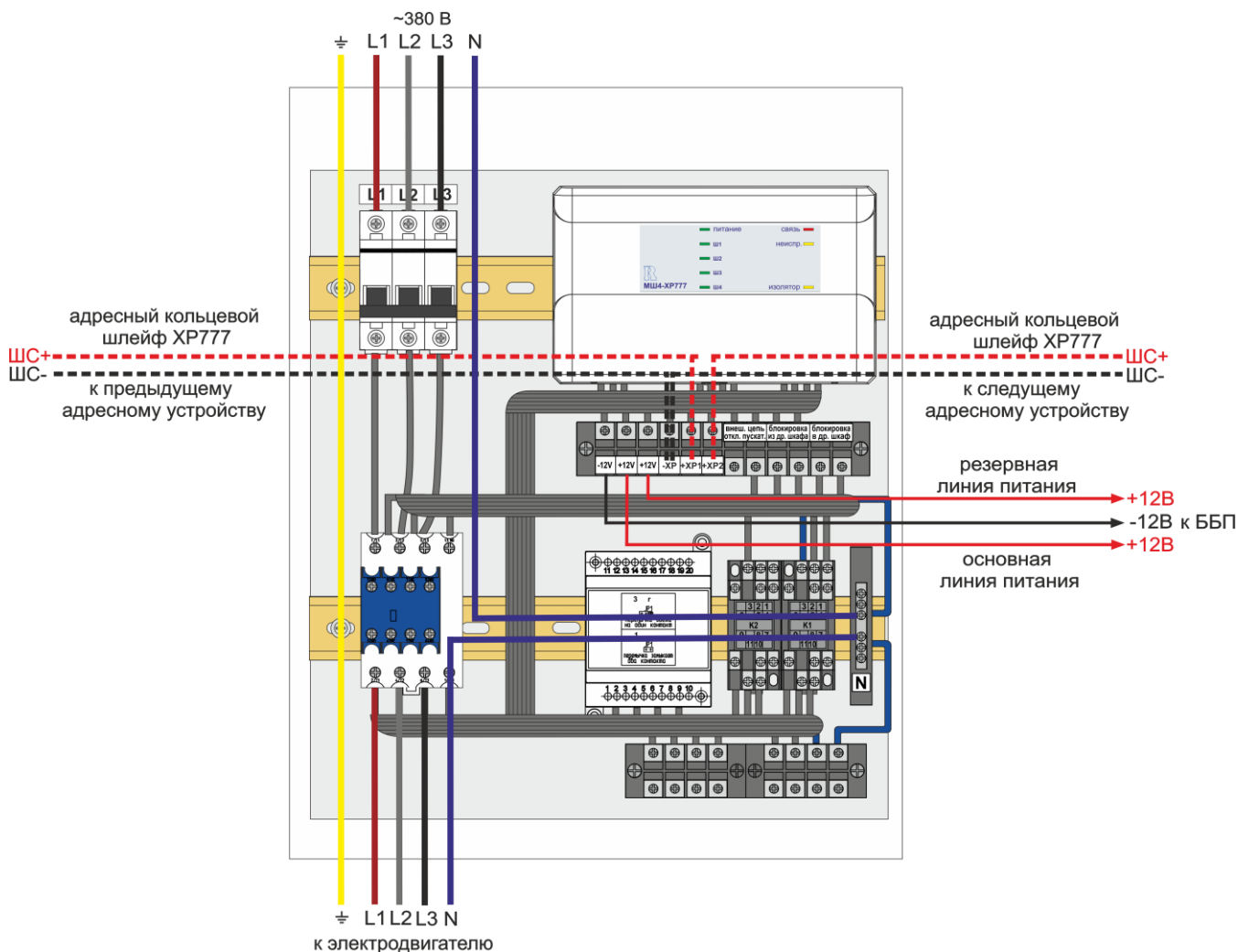


Рисунок 39. Схема подключения ШУЭ-ХР777

Технические характеристики шкафов управления ШУЭ-ХР777 приведены в таблице 23.

Информация о порядке подключения, установке параметров, подготовке к работе и использовании шкафа управления приведена в «Руководстве по эксплуатации «Шкаф управления электродвигателем ШУЭ-ХР777», размещенном на сайте по адресу: www.rovalant.com в разделе «Скачать»→Документация→АСПС «Бирюза» и поставляемым в комплекте со шкафом.

Таблица 23. Технические характеристики ШУЭ-ХР777

Характеристика		Значение
Максимальное количество шкафов в адресном шлейфе без учета других адресных устройств		63
Протокол обмена данными по адресному шлейфу		ХР777
Коммутируемое напряжение главной цепи, В		230/ 380
Максимальная коммутируемая мощность, кВт	ШУЭ-5,5-ХР777	5,5
	ШУЭ-7,5-ХР777	7,5
	ШУЭ-15-ХР777	15
	ШУЭ-22-ХР777	22
	ШУЭ-30-ХР777	30
	ШУЭ-55-ХР777	55
Максимальная коммутируемый ток, А	ШУЭ-5,5-ХР777	16
	ШУЭ-7,5-ХР777	25
	ШУЭ-15-ХР777	40
	ШУЭ-22-ХР777	63
	ШУЭ-30-ХР777	80
	ШУЭ-55-ХР777	160
Напряжение питания от адресного шлейфа ХР777, В		12-28
Максимальный ток потребления от адресного шлейфа, не более, мА		0,1
Напряжение питания постоянного тока от ББП, В		10-14
Ток потребления от ББП в дежурном режиме, не более, мА		150
Ток потребления от ББП в режиме включения электродвигателя, не более, мА		250
Кратковременный ток (до 0,5с) потребления от ББП при подаче питания на ШУЭ, не более, мА		350
Габаритные размеры корпуса, мм	ШУЭ-5,5-ХР777, ШУЭ-7,5-ХР777, ШУЭ-15-ХР777, ШУЭ-22-ХР777, ШУЭ-30-ХР777	500x400x220
	ШУЭ-55-ХР777	650x505x230
Диапазон температур (при отсутствии конденсации влаги), °С		от -10 до +40
Максимальная относительная влажность при температуре до 30°С, %		95
Степень защиты корпуса		IP 31/ IP 54
Масса, не более, кг	ШУЭ-5,5-ХР777, ШУЭ-7,5-ХР777, ШУЭ-15-ХР777, ШУЭ-22-ХР777, ШУЭ-30-ХР777	12
	ШУЭ-55-ХР777	18
Срок службы, не менее, лет		10

5.4.3.12. Модуль контроля неадресных шлейфов МШ4-ХР777

МШ4-ХР777 – адресный шлейфно-релейный модуль, предназначенный для контроля неадресных шлейфов пожарной сигнализации с включенными в них неадресными извещателями, технологических шлейфов контроля состояния УПА, управления оповещателями, исполнительными устройствами пожарной автоматики и другим технологическим оборудованием через встроенные реле с контролем целостности линии управления, передачи информации о их состоянии и приема команд управления по протоколу ХР777 от приборов приемно-контрольных и управления АПКП.ХР777 и «Бирюза-М».

МШ4-ХР777 конструктивно выполнен в пластиковом корпусе и предназначен для монтажа на поверхность либо на DIN-рейку внутри помещений в местах, защищенных от воздействия атмосферных осадков, возможных механических повреждений и доступа посторонних лиц.

Ввод внешних соединительных линий осуществляется через легко выламываемые отверстия с боковых сторон крышки корпуса модулей.

Внешний вид МШ4-ХР777 приведен на рисунке 40.

Модуль оборудован светодиодными индикаторами, предназначенными для индикации состояния МШ4-ХР777 и его шлейфов.

МШ4-ХР777 подключается в адресный кольцевой шлейф ХР777 к модулю адресного шлейфа МАШ-ХР777 (или МАШ-ХР777(К)), который обеспечивает информационный обмен с модулем. МШ4-ХР777 имеет два независимых входа питания для подключения основной и резервной линии питания от источника бесперебойного питания.



Рисунок 40. Внешний вид МШ4-ХР777

МШ4-ХР777 оборудован встроенным изолятором короткого замыкания и обеспечивает отключение участка адресного кольцевого шлейфа, в котором зафиксировано КЗ, сохраняя при этом свою работоспособность.

МШ4-ХР777 имеет четыре неадресных шлейфа на пять состояний для контроля неадресных извещателей, а также концевых выключателей технологического оборудования и УПА.

МШ4-ХР777 имеют два реле с контролем целостности линии управления, которые могут использоваться как в режиме «сухой контакт», так и в режиме «открытый коллектор».

Внимание! Алгоритм взаимодействия между компонентами АСПС позволяет назначать элементы активации, при изменении состояния которых должно происходить срабатывание реле МШ, для всего модуля. Для реле одного модуля элементы активации могут быть различными лишь в случае применения ВПУ-40 ПЦН и при условии, что реле не производят управление автоматикой ДУ и АПТ.

Схема подключения МШ4-ХР777 приведена на рисунке 41.

На схеме показаны примеры подключения к МШ4-ХР777 внешних линий контроля и управления. В конце всех шлейфов и линий контроля устанавливается оконечное сопротивление 2.7 кОм.

На схеме подключения к первому шлейфу МШ4-ХР777 показано подключение пожарного шлейфа с токопотребляющими неадресными извещателями (дымовыми). Нагрузочное сопротивление состоит из суммы внутреннего сопротивления извещателя $R_{и}$ и дополнительного сопротивления $R_{д}$, устанавливаемого при необходимости в зависимости от типа применяемых извещателей и их тока потребления в режиме срабатывания.

Сброс состояния шлейфа и верификация извещателей осуществляется внутрисхемно и реле сброса предусматривать не требуется.

Максимальное количество извещателей в шлейфе ограничивается их током потребления в дежурном режиме и режиме «пожар». Переход шлейфа в состояние «внимание» и «пожар» происходит по мере увеличения тока в шлейфе при срабатывании извещателей (см. таблицу 24).

На схеме подключения ко второму шлейфу МШ4-ХР777 показано подключение пожарного шлейфа с нетокопотребляющими неадресными извещателями (тепловыми). Переход шлейфа в состояние «внимание» и «пожар» происходит по мере увеличения сопротивления шлейфа при срабатывании извещателей (см.таблицу 24). На схеме показан вариант подключения тепловых извещателей, при котором при срабатывании одного извещателя шлейф будет переходить в состояние «внимание», при срабатывании двух – в состояние «пожар». Для перехода теплового шлейфа в пожар при срабатывании одного извещателя нагрузочное сопротивление R_H в извещателях необходимо увеличить до 2,7кОм.

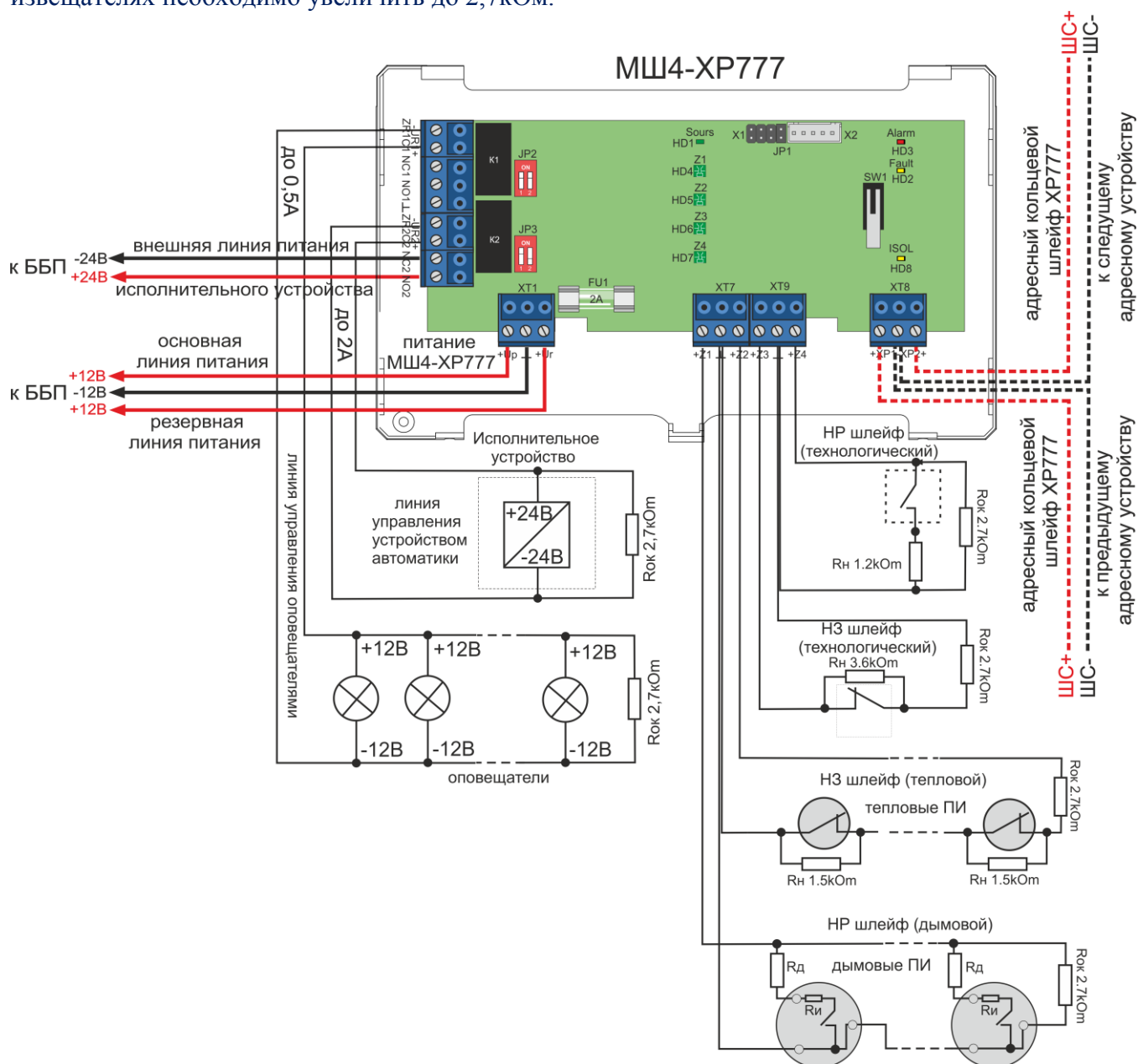


Рисунок 41. Схема подключения МШ4-ХР777

К третьему шлейфу МШ4-ХР777 показано подключение технологического шлейфа для контроля нормально-замкнутого контакта и перехода в состояние «срабатывание» при размыкании данного контакта.

К четвертому шлейфу МШ4-ХР777 на схеме показано подключение технологического шлейфа для контроля нормально-разомкнутого контакта и перехода в состояние «срабатывание» при замыкании данного контакта.

Таблица 24. Технические характеристики МШ4-ХР777

Характеристика	Значение
Максимальное количество модулей в адресном шлейфе без учета других адресных устройств	63
Протокол обмена данными по адресному шлейфу	ХР777
Напряжение питания от адресного шлейфа ХР777, В	12-28
Максимальный ток потребления от адресного шлейфа, не более, мА	0,1
Напряжение питания постоянного тока от ББП, В	11-28
Ток потребления от ИБП (12В) в дежурном режиме без учета внешней нагрузки, не более, мА	45
Ток потребления от ИБП (12В) в режиме включения двух реле без учета внешней нагрузки, не более, мА	145
Ток потребления от ИБП (12В) в дежурном режиме с учетом оконечных резисторов на шлейфах и цепях контроля релейных выходов, не более, мА	150
Ток потребления от ИБП (12В) в режиме включения двух реле с учетом оконечных резисторов на шлейфах и цепях контроля релейных выходов, не более, мА	250
Кратковременный ток (до 0,5с) потребления от ИБП (12В) при запуске, не более, мА	350
Ток потребления от ИБП (24В) в дежурном режиме без учета внешней нагрузки, не более, мА	25
Ток потребления от ИБП (24В) в режиме включения двух реле без учета внешней нагрузки, не более, мА	75
Ток потребления от ИБП (24В) в дежурном режиме с учетом оконечных резисторов на шлейфах и цепях контроля релейных выходов, не более, мА	80
Ток потребления от ИБП (24В) в режиме включения двух реле с учетом оконечных резисторов на шлейфах и цепях контроля релейных выходов, не более, мА	130
Кратковременный ток (до 0,5с) потребления от ИБП (24В) при запуске, не более, мА	180
Количество контролируемых неадресных шлейфов	4
Напряжение питания в нормально-разомкнутом шлейфе в состоянии «норма», В	18,5
Ток в нормально-разомкнутом шлейфе в состоянии «норма», мА	7
Ток в нормально-разомкнутом пожарном шлейфе, при котором обеспечивается переход шлейфа в состояние «внимание», мА	10
Ток в нормально-разомкнутом пожарном шлейфе, при котором обеспечивается переход шлейфа в состояние «пожар» (технологического шлейфа в состояние «срабатывание»), мА	14
Максимально-допустимый ток в нормально-разомкнутом пожарном шлейфе в тревожном режиме (ток при превышении которого шлейф переходит в состояние КЗ), мА	21
Сопротивление нормально-замкнутого шлейфа в состоянии «норма», кОм	2,7
Сопротивление нормально-замкнутого пожарного шлейфа, при котором обеспечивается переход шлейфа в состояние «внимание», кОм	4,2
Сопротивление нормально-замкнутого пожарного шлейфа, при котором обеспечивается переход шлейфа в состояние «пожар» (технологического шлейфа в состояние «срабатывание»), кОм	5,7
Количество реле с контролем целостности подключенной линии управления	2
Сопротивление цепи контроля релейного выхода в состоянии «норма», кОм	2,7
Характеристики встроенных релейных выходов (по постоянному току)	12 В/ 4А 24 В/ 2А

Таблица 24.Продолжение

Полярность контроля подключенной к реле линии управления	обратная
Максимальный ток контроля подключенной к реле линии управления, не более, мА	7
Инерционность срабатывания релейного выхода, не более,	7
Габаритные размеры корпуса, мм	180x110x30
Диапазон температур (при отсутствии конденсации влаги), °С	от -10 до +40
Максимальная относительная влажность при температуре до 30°С, %	95
Степень защиты корпуса	IP40
Масса, не более, кг	0.2
Срок службы, не менее, лет	10

К первому реле на схеме показан пример подключения линии управления и контроля оповещателей с напряжением питания, равным напряжению питания МШ4-ХР777, и случая, когда питание оповещателей и МШ осуществляется от одного ББП, и ток потребления линии оповещателей не превышает 0.5А. Питание оповещателей при срабатывании реле осуществляется через плату МШ4-ХР777. При большем токопотреблении линии оповещателей схема их подключения аналогична схеме подключения линии управления и контроля исполнительным устройством ко второму реле, изображенной на рисунке 35. Реле в данном случае работает в режиме «сухой контакт» и осуществляет контроль целостности линии управления.

При расчете источников бесперебойного питания следует учитывать кратковременный ток потребления модулей при их включении. Его значение не должно превышать максимальный кратковременный ток нагрузки, указанный в технических характеристиках ИБП.

Информация о порядке подключения, установке параметров, подготовке к работе и использовании МШ4-ХР777 приведена в «Руководстве по эксплуатации «Модуль контроля неадресных шлейфов МШ4-ХР777», размещенном на сайте по адресу: www.rovalant.com в разделе «Скачать→Документация→АСПС «Бирюза» и поставляемым в комплекте с модулем.

5.4.4.Модуль адресного шлейфа МАШ-ХРА6

МАШ-ХРА6 предназначен для организации адресного шлейфа пожарной сигнализации, контроля состояния подключенных к нему адресных извещателей и модулей контроля неадресных шлейфов, работающих по протоколу ХРА6, и передачи им команд управления от АПКП.ХР777.

МАШ-ХРА6 имеет конструктивное исполнение в виде платы в сборе и предназначен для установки в корпус прибора АПКП.ХР777. Питание и обмен данными МАШ-ХРА6 и прибора осуществляется посредством системной шины АПКП.ХР777.

Схема подключения МАШ-ХРА6 приведена на рисунке 42.

Технические характеристики МАШ-ХРА6 приведены в таблице 25.

Информация о порядке подключения и установке параметров МАШ-ХРА6 приведена в «Руководстве по эксплуатации «Модуль адресного шлейфа МАШ-ХРА6», размещенном на сайте по адресу: www.rovalant.com в разделе «Скачать→Документация→АСПС «Бирюза», а также поставляемым в комплекте с модулем.

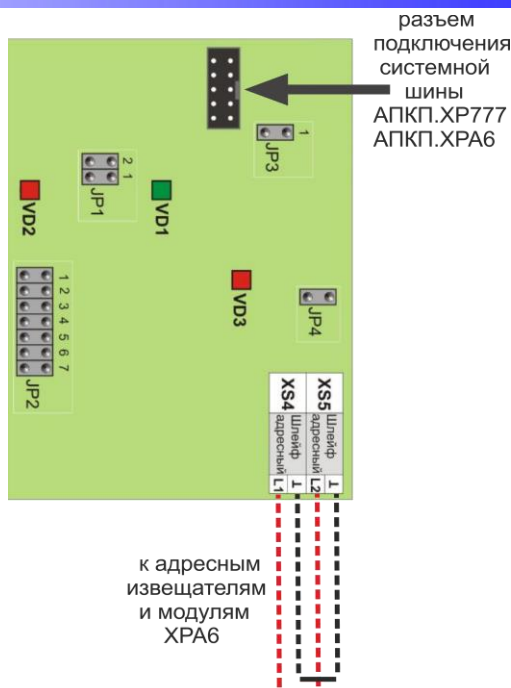


Рисунок 42. Схема подключения МАШ-ХРА6

Таблица 25. Технические характеристики МАШ-ХРА6

Характеристика	Значение
Напряжение питания, В	10,8-14,3
Ток потребления при отключенном адресном шлейфе, мА, не более	50
Ток потребления при подключенных в адресный шлейф 126 устройствах, мА, не более	300
Протокол обмена данными по адресному шлейфу	ХРА6
Протокол обмена данными по объектовой линии связи	RS485
Скорость обмена данными по объектовой линии связи, бит/с	19200/57600
Максимальное количество контролируемых адресных извещателей	126
Максимальное количество контролируемых модулей контроля неадресных шлейфов	63
Максимально допустимое сопротивление ША, Ом	50
Минимально допустимое сопротивление утечки ША, кОм	100
Напряжение постоянного тока в ША, В	26-28
Диапазон температур (при отсутствии конденсации влаги), °С	от +5 до +40
Максимальная относительная влажность при температуре до 30°С, %	95
Масса, не более, кг	0,05
Срок службы, не менее, лет	10

5.4.5. Модуль адресного шлейфа МАШ-ХРА6(К)

МАШ-ХРА6(К) предназначен для организации адресного шлейфа пожарной сигнализации, контроля состояния подключенных к нему адресных извещателей и модулей контроля неадресных шлейфов, работающих по протоколу ХРА6, и передачи им команд управления от АПКП.ХР777 и «Бирюза-М».

МАШ-ХРА6(К) конструктивно выполнен в пластиковом корпусе и предназначен для монтажа на поверхность внутри помещений в местах, защищенных от воздействия атмосферных осадков, возможных механических повреждений и доступа посторонних лиц.

Ввод внешних соединительных линий осуществляется через легко выламываемые отверстия с боковых сторон крышки корпуса либо через отверстие с тыльной стороны корпуса модуля.

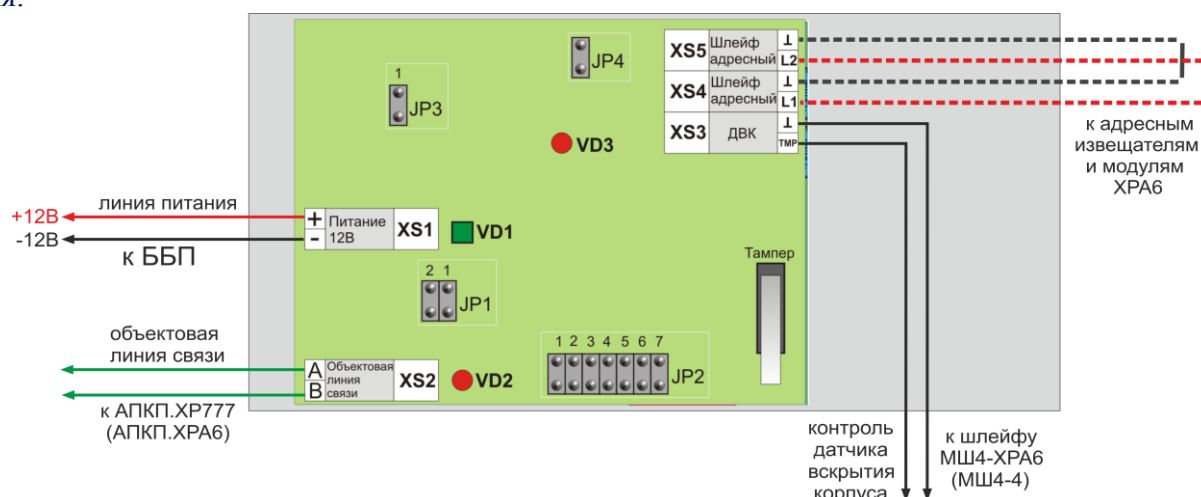


Рисунок 43. Схема подключения МАШ-ХРА6(К)

Модуль подключается к АПКП.ХР777 либо «Бирюза-М» по объектовой линии связи, имеет два независимых входа питания для подключения основной и резервной линии питания и оборудован датчиком вскрытия корпуса. Сигнал о вскрытии корпуса МАШ-ХРА6(К) передается посредством соответствующего разъема.

Схема подключения МАШ-ХРА6(К) приведена на рисунке 43.

Технические характеристики МАШ-ХРА6(К) приведены в таблице 26.

Таблица 26. Технические характеристики МАШ-ХРА6(К)

Характеристика	Значение
Напряжение питания, В	10,8-14,3
Ток потребления при отключенном адресном шлейфе, мА, не более	50
Ток потребления при подключенных в адресный шлейф 126 АУ, не более, мА	300
Протокол обмена данными по адресному шлейфу	ХРА6
Протокол обмена данными по объектовой линии связи	RS485
Скорость обмена данными по объектовой линии связи, бит/с	19200/57600
Максимальное количество контролируемых адресных извещателей	126
Максимальное количество контролируемых МШ	63
Максимально допустимое сопротивление ША, Ом	50
Минимально допустимое сопротивление утечки ША, кОм	100
Напряжение постоянного тока в ША, В	26-28
Габаритные размеры корпуса, мм	174x90x28
Диапазон температур (при отсутствии конденсации влаги), °С	от +5 до +40
Максимальная относительная влажность при температуре до 30°С, %	95
Степень защиты корпуса	IP 40
Масса, не более, кг	0,2
Срок службы, не менее, лет	10

Информация о порядке подключения и установке параметров МАШ-ХРА6(К) приведена в «Руководстве по эксплуатации «Модуль адресного шлейфа МАШ-ХРА6(К)», размещенном на сайте по адресу: www.rovalant.com в разделе «Скачать→Документация→АСПС «Бирюза», а также поставляемым в комплекте с модулем.

5.4.6. Адресные устройства, работающие по протоколу ХРА6

5.4.6.1. Извещатели пожарные дымовые оптические адресные RF03-ДО(01), RF03-ДО(02)

RF03-ДО(01), RF03-ДО(02) – адресно-аналоговые пожарные дымовые оптические извещатели, предназначенные для анализа во встроенной дымовой камере концентрации твердых или жидких частиц и передачи информации по протоколу ХРА6 приборам приемно-контрольным и управления АПКП.ХР777 и «Бирюза-М».

Наличие дыма в оптическом узле извещателя определяется по увеличению рассеиваемой мощности светового потока инфракрасного светодиодного излучателя, которая контролируется приемником-фотодиодом.

Для защиты от ложных срабатываний извещатели снабжены функцией «компенсации дрейфа», которая производит автоматический сдвиг установленных порогов срабатывания при медленном загрязнении дымовой камеры и при достижении предельного значения загрязнения передает ППКПиУ сообщение о необходимости технического обслуживания извещателя.

Извещатели конструктивно состоят из блока извещателя и розетки, выполненных из негорючего пластика, которые соединяются с помощью четырех разъемных контактов. Розетка извещателя выполняет роль кронштейна при его креплении к строительным конструкциям и предназначена для установки в местах, защищенных от воздействия атмосферных осадков, а также служит для ввода внешних соединительных линий для подключения извещателя.

RF03-ДО(01) и RF03-ДО(02) оборудованы двумя светодиодными индикаторами, предназначенными для индикации состояния работоспособности извещателей и перехода их в состояние «пожар».

RF03-ДО(01) и RF03-ДО(02) подключаются в адресный кольцевой шлейф ХРА6 к модулю адресного шлейфа МАШ-ХРА6 (МАШ-ХРА6(К)), который обеспечивает питание и информационный обмен с извещателями.



Рисунок 44. Внешний вид RF03-ДО(01) и RF03-ДО(02)

Внешний вид извещателей приведен на рисунке 44.

Схема подключения извещателей приведена на рисунке 45.

Извещатели оборудованы выходом для подключения выносного устройства оптической сигнализации (ВУОС), дублирующего индикацию встроенных светодиодных индикаторов.

Извещатели оборудованы встроенным изолятором короткого замыкания и обеспечивают отключение участка адресного кольцевого шлейфа, в котором зафиксировано КЗ, сохраняя при этом свою работоспособность.

Технические характеристики извещателей RF03-ДО(01) и RF03-ДО(02) приведены в таблице 27.

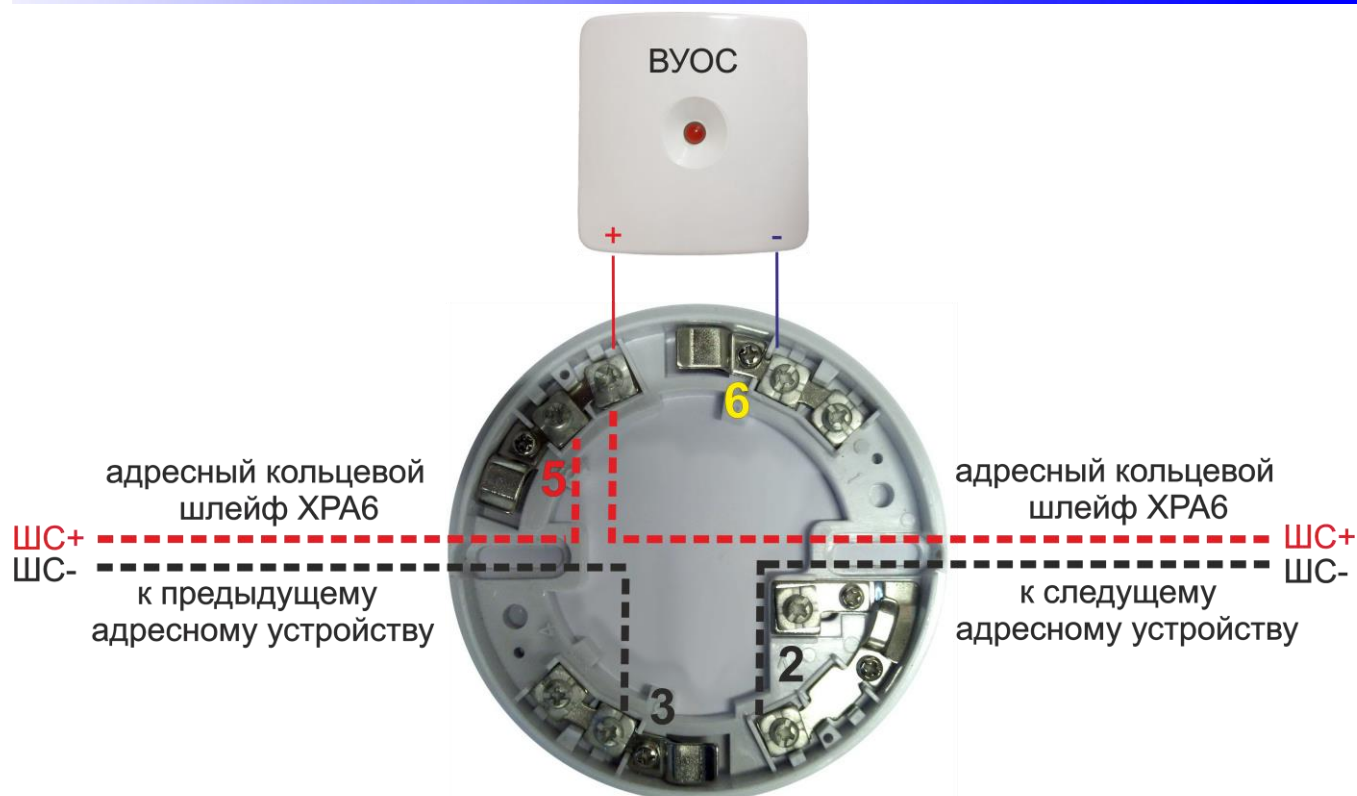


Рисунок 45. Схема подключения RF03-ДО(01) и RF03-ДО(02)

Таблица 27. Технические характеристики RF03-ДО(01) и RF03-ДО(02)

Характеристика	Значение
Максимальное количество извещателей в адресном шлейфе без учета других АУ	126
Протокол обмена данными по адресному шлейфу	ХРА6
Диапазон чувствительности оптической плотности окружающей среды, дБ/м	0,05-0,2
Инерционность срабатывания, сек	5
Напряжение питания от адресного шлейфа ХРА6, В	20-28
Номинальное напряжение питания от адресного шлейфа, В	24
Максимальный ток потребления от адресного шлейфа без учета выносного устройства оптической сигнализации в дежурном режиме, не более, мА	0,5
Максимальный ток потребления от адресного шлейфа без учета выносного устройства оптической сигнализации в режиме «пожар», не более, мА	3
Габаритные размеры корпуса, мм	98x45
Диапазон температур (при отсутствии конденсации влаги), °С	от -10 до +55
Максимальная относительная влажность при температуре до 40°С, %	95
Степень защиты корпуса	IP 40
Масса, кг, не более	0,15
Срок службы, не менее, лет	10

Информация о порядке подключения, установке параметров, подготовке к работе и использовании извещателей приведена в «Руководстве по эксплуатации «Извещатель пожарный дымовой оптический адресный RF03-ДО(01)» и «Руководстве по эксплуатации «Извещатель пожарный дымовой оптический адресный RF03-ДО(02)», размещенных на сайте по адресу: www.rovalant.com в разделе «Скачать→Документация→АСПС «Бирюза» и поставляемых в комплекте с групповой упаковкой извещателей (одно руководство на десять извещателей).

5.4.6.2.Извещатель пожарный тепловой адресный ИП101-01-ВМ

ИП101-01-ВМ – адресно-аналоговый пожарный тепловой извещатель с настраиваемыми порогами срабатывания, предназначенный для измерения температуры окружающей среды и передачи информации по протоколу ХРА6 приборам приемно-контрольным и управления АПКП.ХР777 и «Бирюза-М».

Температура окружающей среды определяется встроенным в извещатель терморезистором.

Извещатель конструктивно состоит из блока извещателя и розетки, выполненных из негорючего пластика, которые соединяются с помощью четырех разъемных контактов. Розетка извещателя выполняет роль кронштейна при его креплении к строительным конструкциям и предназначена для установки в местах, защищенных от воздействия атмосферных осадков, а также служит для ввода внешних соединительных линий для подключения извещателя.

ИП101-01-ВМ оборудован двумя светодиодными индикаторами, предназначенными для индикации состояния работоспособности извещателя и перехода его в состояние «пожар».

ИП101-01-ВМ подключается в адресный кольцевой шлейф ХРА6 к модулю адресного шлейфа МАШ-ХРА6 (МАШ-ХРА6(К)), который обеспечивает питание и информационный обмен с извещателем.

Извещатель оборудован выходом для подключения выносного устройства оптической сигнализации, дублирующего индикацию встроенных светодиодных индикаторов.

Извещатель оборудован встроенным изолятором короткого замыкания и обеспечивает отключение участка адресного кольцевого шлейфа, в котором зафиксировано КЗ, сохраняя при этом свою работоспособность.

Внешний вид извещателя приведен на рисунке 46.



Рисунок 46. Внешний вид ИП101-01-ВМ

Схема подключения извещателя приведена на рисунке 47.

Технические характеристики извещателя ИП101-01-ВМ приведены в таблице 28.

Информация о порядке подключения, установке параметров, подготовке к работе и использовании извещателя приведена в «Руководстве по эксплуатации «Извещатель пожарный тепловой адресный ИП101-01-ВМ», размещенном на сайте по адресу: www.rovalant.com в разделе «Скачать→Документация→АСПС «Бирюза» и поставляемым в комплекте с групповой упаковкой извещателей (одно руководство на десять извещателей).

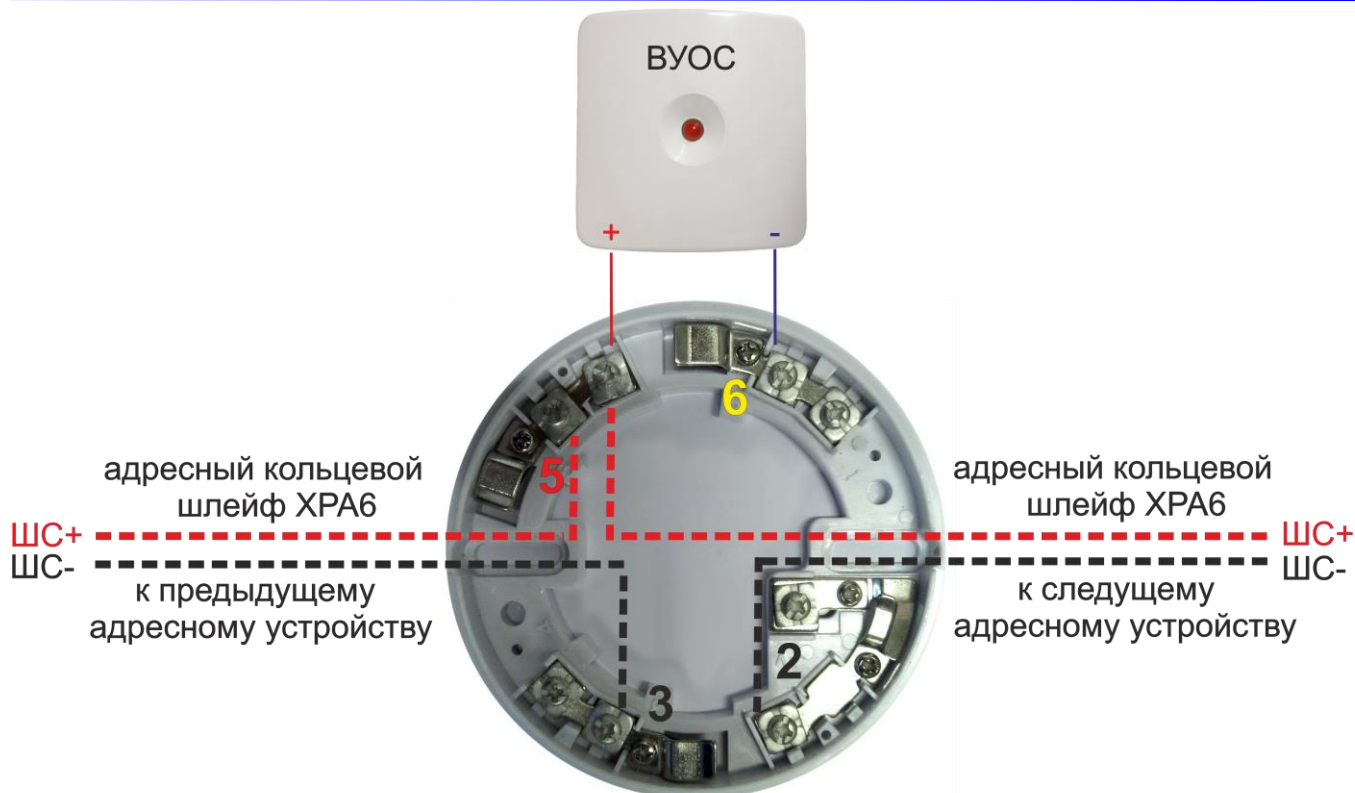


Рисунок 47. Схема подключения ИП101-01-ВМ

Таблица 28. Технические характеристики ИП101-01-ВМ

Характеристика	Значение
Максимальное количество извещателей в адресном шлейфе без учета других адресных устройств	126
Протокол обмена данными по адресному шлейфу	XPA6
Предустановленный порог срабатывания, °С	70
Диапазон срабатывания, настраиваемый, °С	40-90
Инерционность срабатывания, с	5
Напряжение питания от адресного шлейфа XPA6, В	20-28
Максимальный ток потребления от адресного шлейфа без учета выносного устройства оптической сигнализации в дежурном режиме, не более, мА	0,5
Максимальный ток потребления от адресного шлейфа без учета выносного устройства оптической сигнализации в режиме «пожар», не более, мА	3
Габаритные размеры корпуса, мм	98x45
Диапазон температур (при отсутствии конденсации влаги), °С	от -10 до +65
Максимальная относительная влажность при температуре до 40°С, %	95
Степень защиты корпуса	IP 41
Масса, не более, кг	0,15
Срок службы, не менее, лет	10

5.4.6.3.Извещатель пожарный ручной адресный RF03-P

RF03-P – адресный ручной извещатель, предназначенный для формирования сигнала о пожаре при ручном переводе приводного элемента во включенное состояние и передачи информации о своем состоянии по протоколу ХРА6 приборам приемно-контрольным и управления АПКП.ХР777 и «Бирюза-М».

Извещатель конструктивно состоит из блока извещателя со стеклянной пластиной и лицевой панелью и основания, выполненных из негорючего пластика. Блок извещателя соединяется с основанием с помощью двух винтов. Основание извещателя выполняет роль кронштейна при его креплении к строительным конструкциям и предназначено для установки в местах, защищенных от воздействия атмосферных осадков, а также служит для ввода через отверстие с тыльной стороны внешних соединительных линий для подключения извещателя.

Внешний вид извещателя приведен на рисунке 48.



Рисунок 48. Внешний вид RF03-P

Дополнительно RF-03P может комплектоваться прозрачной откидной защитной пластиковой крышкой (заказная позиция).

Извещатель приводится в действие путем нажатия на середину приводного элемента – стеклянную пластину с надписью «ПРИ ПОЖАРЕ НАЖАТЬ ТУТ», которая после нажатия трескается вертикально по центру и остается зафиксированной в нажатом состоянии.

RF03-P оборудован светодиодным индикатором, предназначенным для индикации состояния работоспособности извещателя и перехода его в состояние «пожар».

RF03-P подключается в адресный кольцевой шлейф ХРА6 к модулю адресного шлейфа МАШ-ХРА6 (МАШ-ХРА6(К)), который обеспечивает питание и информационный обмен с извещателем.

Извещатель оборудован встроенным изолятором короткого замыкания и обеспечивает отключение участка адресного кольцевого шлейфа, в котором зафиксировано КЗ, сохраняя при этом свою работоспособность.

Схема подключения извещателя приведена на рисунке 49.

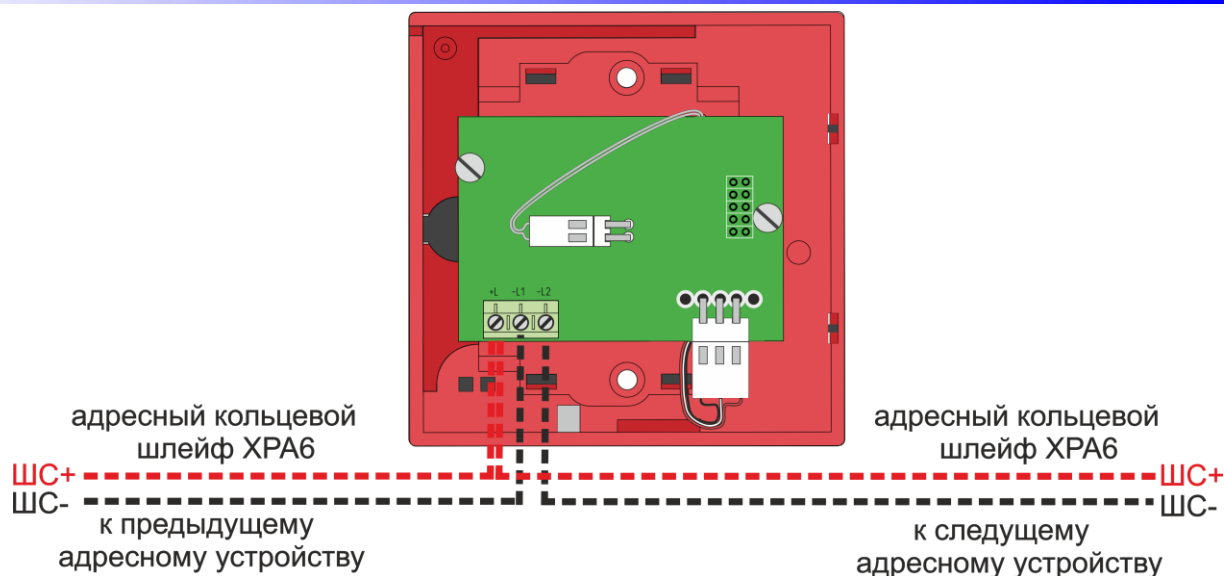


Рисунок 49. Схема подключения RF03-P

Технические характеристики приведены в таблице 29.

Таблица 29. Технические характеристики RF03-P

Характеристика	Значение
Максимальное количество извещателей в адресном шлейфе без учета других адресных устройств	126
Протокол обмена данными по адресному шлейфу	ХРА6
Максимальное прилагаемое усилие, необходимое для срабатывания, Н	25
Инерционность срабатывания, сек	5
Напряжение питания от адресного шлейфа ХРА6, В	20-28
Максимальный ток потребления от адресного шлейфа в дежурном режиме, не более, мА	0,5
Максимальный ток потребления от адресного шлейфа в режиме «пожар», не более, мА	3
Габаритные размеры корпуса, мм	86x86x52
Диапазон температур (при отсутствии конденсации влаги), °С	от -10 до +55
Максимальная относительная влажность при температуре до 40°С, %	95
Степень защиты корпуса	IP 40
Масса, не более, кг	0,2
Срок службы, не менее, лет	10

Информация о порядке подключения, установке параметров, подготовке к работе и использовании извещателя приведена в «Руководстве по эксплуатации «Извещатель пожарный ручной адресный RF03-P», размещенном на сайте по адресу: www.rovalant.com в разделе «Скачать → Документация → АСПС «Бирюза» и поставляемым в комплекте с извещателем.

5.4.6.4. Извещатель пожарный дымовой линейный адресный RF03-ИПДЛ

RF03-ИПДЛ – адресный дымовой линейный извещатель, предназначенный для формирования сигнала о пожаре при превышении в контролируемой зоне, образованной оптическим лучом, установленной концентрации твердых или жидких частиц и передачи информации о своем состоянии по протоколу ХРА6 приборам приемно-контрольным и управления АПКП.ХР777 и «Бирюза-М».

Наличие дыма в зоне, образованной оптическим лучом, определяется по уровню светового потока инфракрасного излучателя извещателя, отраженного от отражателя. Уровень отраженного потока контролируется приемником инфракрасного излучения извещателя.

Извещатель конструктивно состоит из оптического блока извещателя с излучателем и приемником, крышки со встроенном светофильтром, выполненных из негорючего пластика и металлического основания. Основание выполняет роль кронштейна при его креплении к строительным конструкциям, а также служит для ввода внешних соединительных линий через легко выламываемые отверстия с боковых сторон основания для подключения извещателя. Основание и оптический блок соединяются между собой с помощью четырех шурупов, крышка крепится к оптическому блоку посредством защелки.

Извещатель предназначен для установки в закрытых и полужакрытых помещениях в местах, защищенных от воздействия атмосферных осадков, попадания прямых солнечных лучей и прямого света от мощного осветительного оборудования.

Извещатель устанавливается с расчетом, что расстояние от оптической оси, образованной извещателем и отражателем, до близлежащих стен, предметов, устройств по горизонтали и вертикали будет составлять не менее 0,5м. При этом расстояние от оптической оси до уровня перекрытия должно составлять не менее 0,1м и не более 0,6м.

Отражатель, идущий в комплекте с RF03-ИПДЛ предназначен для совместного использования с извещателем и обеспечивает отражение луча от излучателя в сторону приемника извещателя с минимальными потерями энергии.

Внешний вид извещателя RF03-ИПДЛ с отражателем приведен на рисунке 50.



Рисунок 50. Внешний вид RF03-ИПДЛ с отражателем

Отражатель устанавливается на противоположном конце оси контроля извещателя на строительных конструкциях под углом не более 10° к оси контроля на расстоянии не менее 8м и не более 50м от извещателя. Для увеличения расстояния до 75м необходимо применять два отражателя, до 100м – четыре отражателя, устанавливаемых совместно. Дополнительные отражатели заказываются отдельно.

В контролируемой зоне извещателя RF03-ИПДЛ не должно быть перекрывающих ее предметов и должна исключаться возможность их появления.

Извещатель снабжен юстировочным устройством, позволяющим изменять угол наклона оптической оси в вертикальной плоскости в пределах $\pm 10^\circ$, в горизонтальной в пределах $\pm 20^\circ$.

RF03-ИПДЛ оборудован внешним светодиодным индикатором, предназначенными для индикации состояния извещателя.

Схема подключения извещателя RF03-ИПДЛ приведена на рисунке 51.

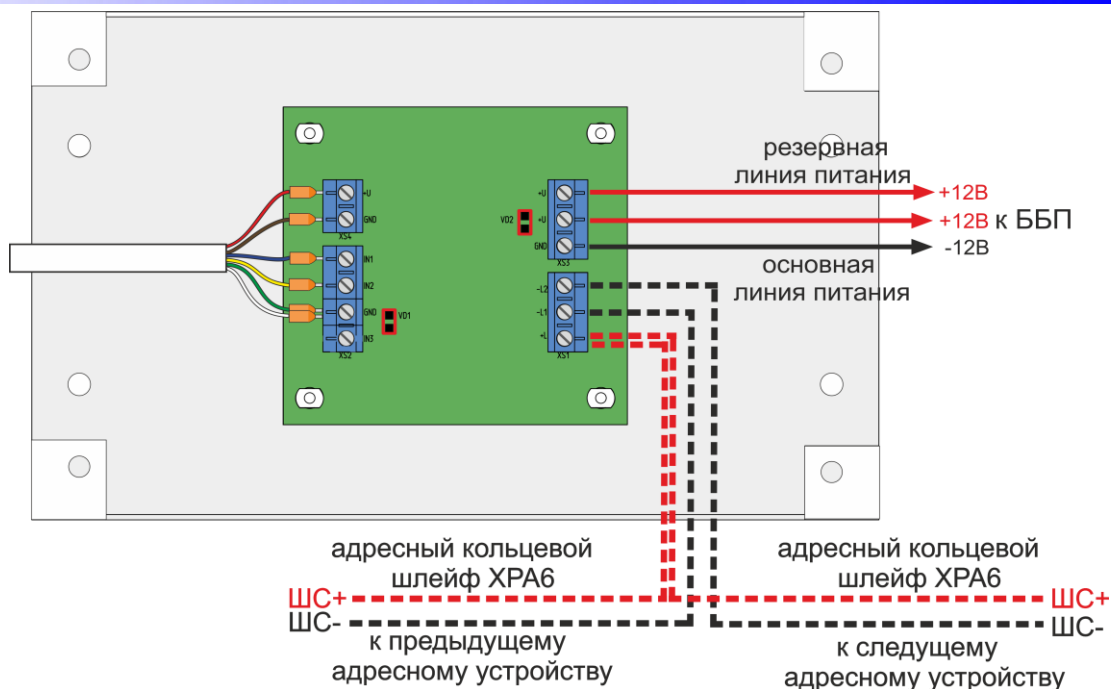


Рисунок 51. Схема подключения RF03-ИПДЛ

Технические характеристики извещателя приведены в таблице 30.

Таблица 30. Технические характеристики RF03-ИПДЛ

Характеристика	Значение
Максимальное количество извещателей в адресном шлейфе без учета других адресных устройств	126
Протокол обмена данными по адресному шлейфу	ХРА6
Рабочая дальность действия, м	8-100
Количество устанавливаемых порогов срабатывания	2
Инерционность срабатывания, с	5
Максимально допустимая фоновая освещенность, лк	12000
Напряжение питания от адресного шлейфа ХРА6, В	20-28
Максимальный ток потребления от адресного шлейфа, не более, мА	0,5
Напряжение питания постоянного тока от ББП, В	10-14
Ток потребления от ББП в дежурном режиме, не более, мА	30
Ток потребления от ББП в режиме «пожар», не более, мА	35
Габаритные размеры корпуса, мм	160x96x100
Диапазон температур (при отсутствии конденсации), °С	от -10 до +55
Максимальная относительная влажность при температуре до 40°С, %	95
Степень защиты корпуса	IP 40
Масса, не более, кг	0,6
Срок службы, не менее, лет	10

RF03-ИПДЛ подключается в адресный кольцевой шлейф ХРА6 к модулю адресного шлейфа МАШ-ХРА6 (МАШ-ХРА6(К)), который обеспечивает информационный обмен с извещателем.

RF03-ИПДЛ имеет два независимых входа питания для подключения основной и резервной линии питания извещателя от источника бесперебойного питания.

Извещатель оборудован встроенным изолятором короткого замыкания и обеспечивает отключение участка адресного кольцевого шлейфа, в котором зафиксировано КЗ, сохраняя при этом свою работоспособность.

Информация о порядке подключения, установке параметров, подготовке к работе и использовании извещателя приведена в «Руководстве по эксплуатации «Извещатель пожарный дымовой линейный адресный RF03-ИПДЛ», размещенном на сайте по адресу: www.rovalant.com в разделе «Скачать→Документация→АСПС «Бирюза» и поставляемым в комплекте с извещателем.

5.4.6.5. Извещатель пожарный пламени адресный RF03-ИПП

RF03-ИПП – адресный многоспектральный извещатель пламени, предназначенный для формирования сигнала о пожаре при регистрации в контролируемой зоне излучения открытого пламени и передачи информации о своем состоянии по протоколу ХРА6 приборам приемно-контрольным и управления АПКП.ХР777 и «Бирюза-М».

Регистрация излучения открытого пламени производится встроенными приемниками инфракрасного и ультрафиолетового излучения.

Извещатель конструктивно выполнен в разборном алюминиевом корпусе с козырьком, закрепленным на кронштейне, обеспечивающем возможность его установки на стене, балке и другом жестком основании. Корпус извещателя состоит из основания и крышки, соединяющихся между собой с помощью трех винтов через резиновую прокладку. Внизу основания корпуса установлен герметичный кабельный ввод, из которого выведен шестижильный провод с многоцветной изоляцией жил для подключения к внешним соединительным линиям через разветвительную коробку типа КРС-8 (коробка не входит в комплект поставки извещателя).

Извещатель предназначен для установки в закрытых помещениях в местах, удаленных от источников прямого света и нагревательных приборов, на жестком основании, не подверженном вибрации.

Если на начальной стадии пожара возможно выделение дыма, то расстояние от извещателя до перекрытия должно быть не менее 0,8м.

Зона действия извещателя представляет собой конус с телесным углом 90° и основанием в форме сферы. Извещатель должен быть направлен на контролируемое место возгорания под углом не менее 10° к горизонту. Кронштейн извещателя позволяет изменять угол наклона оси извещателя в вертикальной и горизонтальной плоскости в пределах $\pm 90^\circ$.

Извещатель оборудован потенциометром для регулировки помехоустойчивости и имеет возможность включения/отключения ИК и УФ каналов контроля по отдельности, а также выбора схемы совместной работы каналов «и»/«или».

Извещатель оборудован светодиодным индикатором, предназначенном для индикации состояния извещателя.

RF03-ИПП подключается в адресный кольцевой шлейф ХРА6 к модулю адресного шлейфа МАШ-ХРА6 (МАШ-ХРА6(К)) или ППКУ «Бирюза», которые обеспечивают информационный обмен с извещателем, и имеет два независимых входа питания для подключения основной и резервной линии питания извещателя от источника бесперебойного питания.

Извещатель оборудован встроенным изолятором короткого замыкания и обеспечивает отключение участка адресного кольцевого шлейфа, в котором зафиксировано КЗ, сохраняя при этом свою работоспособность.

Внешний вид и схема подключения извещателя RF03-ИПП приведена на рисунке 52.

Информация о порядке подключения, установке параметров, подготовке к работе и использовании извещателя приведена в «Руководстве по эксплуатации «Извещатель пожарный пламени адресный RF03-ИПП», размещенном на сайте по адресу: www.rovalant.com в разделе «Скачать→Документация→АСПС «Бирюза» и поставляемым в комплекте с извещателем.

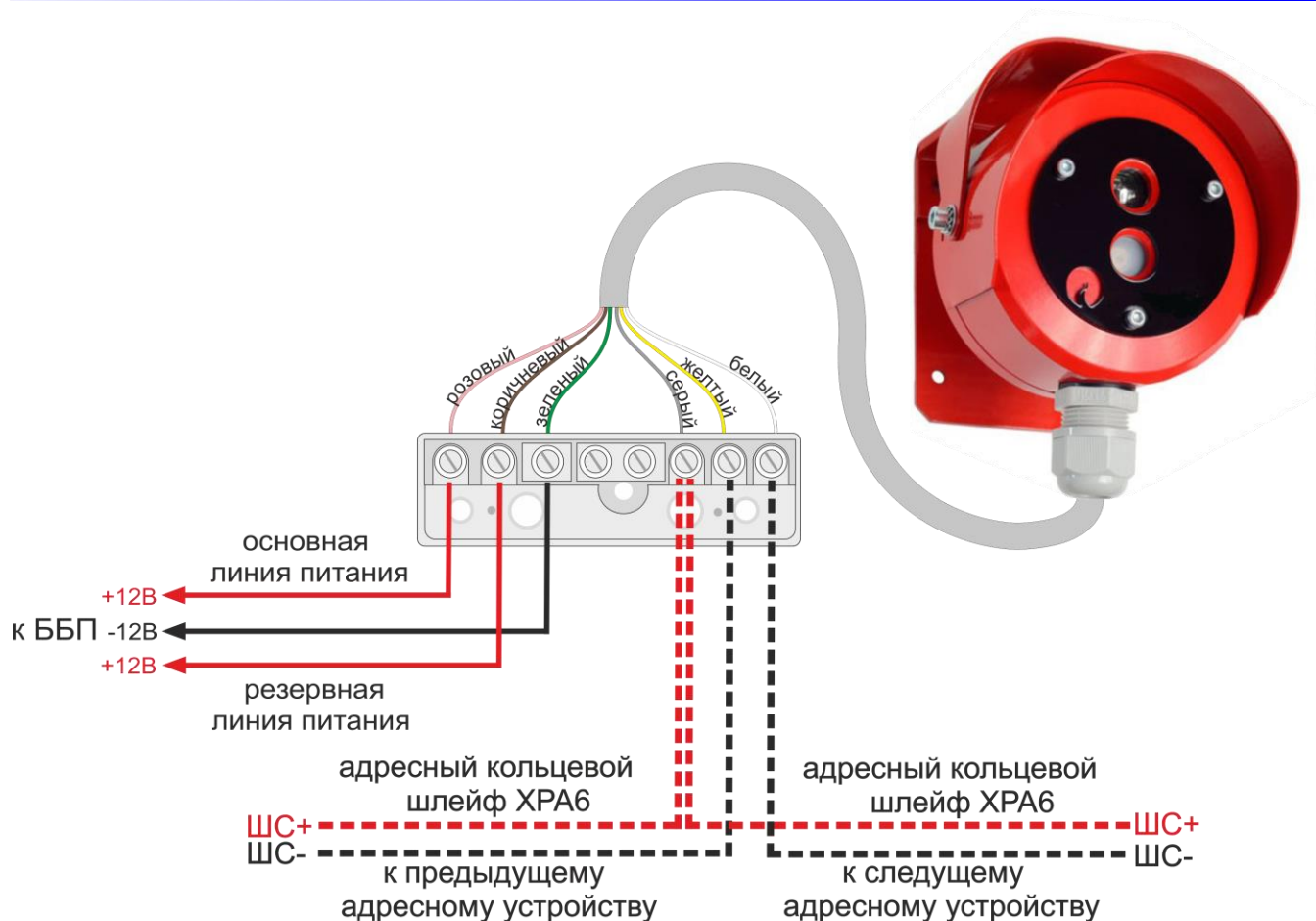


Рисунок 52. Внешний вид и схема подключения RF03-ИПП

Технические характеристики извещателя RF03-ИПП приведены в таблице 31.

Таблица 31. Технические характеристики RF03-ИПП

Характеристика	Значение
Максимальное количество извещателей в адресном шлейфе без учета других адресных устройств	126
Протокол обмена данными по адресному шлейфу	ХРА6
Рабочая дальность действия по оси, м	25
Класс по СТБ EN 54-10	1
Инерционность срабатывания по УФ-каналу, с	5
Инерционность срабатывания по ИК-каналу, с	10
Максимально допустимая фоновая освещенность, лк	2500
Напряжение питания от адресного шлейфа ХРА6, В	20-28
Максимальный ток потребления от адресного шлейфа, не более, мА	0,5
Напряжение питания постоянного тока от ББП, В	10-14
Ток потребления от ББП в дежурном режиме, не более, мА	20
Ток потребления от ББП в режиме «пожар», не более, мА	25
Габаритные размеры корпуса, мм	105x120x140
Диапазон температур, °С	от -30 до +55
Максимальная относительная влажность при температуре до 40°С, %	95
Степень защиты корпуса	IP 65
Масса, не более, кг	1,2
Срок службы, не менее, лет	10

5.4.6.6. Шкафы управления электродвигателями ШУЭ-ХРА6

Шкафы управления электродвигателями ШУЭ-5.5-ХРА6, ШУЭ-7.5-ХРА6, ШУЭ-15-ХРА6, ШУЭ-22-ХРА6, ШУЭ-30-ХРА6, ШУЭ-55-ХРА6 – адресные шкафы управления электродвигателями, предназначенные для управления приводами вентиляторов, насосов, электрозадвижек, работающих от однофазной либо трехфазной электросети переменного тока, передачи информации о своем состоянии и приема команд управления по протоколу ХРА6 от приборов приемно-контрольных и управления АПКП.ХР777 и «Бирюза-М».

Конструктивно ШУЭ выполнены в цельнометаллических корпусах двух типоразмеров и двух исполнений по степени защиты корпуса, оборудованных лицевой панелью с механическим замком на поворотных петлях. Внешний вид ШУЭ-ХРА6 с приоткрытой лицевой панелью приведен на рисунке 53.



Рисунок 53. Внешний вид ШУЭ-ХРА6

ШУЭ предназначены для монтажа на вертикальную поверхность внутри помещений в местах, защищенных от воздействия атмосферных осадков, возможных механических повреждений и доступа посторонних лиц.

Ввод внешних соединительных линий осуществляется через герметичные кабельные вводы, расположенные в нижней части корпуса ШУЭ.

На лицевой панели ШУЭ располагаются органы местного управления, предназначенные для изменения режима работы, принудительного пуска и останова электродвигателя, и органы световой индикации для отображения состояния сетевого питания ШУЭ и режимов работы электродвигателя.

ШУЭ-ХРА6 обеспечивает контроль состояния электрической сети переменного тока и цепи управления внешними нагрузками, включение электродвигателя по командам приборов приемно-контрольных и управления АПКП.ХР777 и «Бирюза-М» или по кнопке ручного пуска, защиту исполнительных устройств от перегрузок по току в главной цепи.

ШУЭ-ХРА6 подключается в адресный кольцевой шлейф ХРА6 к модулю адресного шлейфа МАШ-ХРА6 (МАШ-ХРА6(К)), который обеспечивает информационный обмен с ШУЭ, имеет два независимых входа питания для подключения основной и резервной линии питания слаботочных элементов ШУЭ от источника бесперебойного питания и ввод трехфазной линии для питания электродвигателя и силовых элементов ШУЭ.

Схема подключения ШУЭ-ХРА6 приведена на рисунке 54.

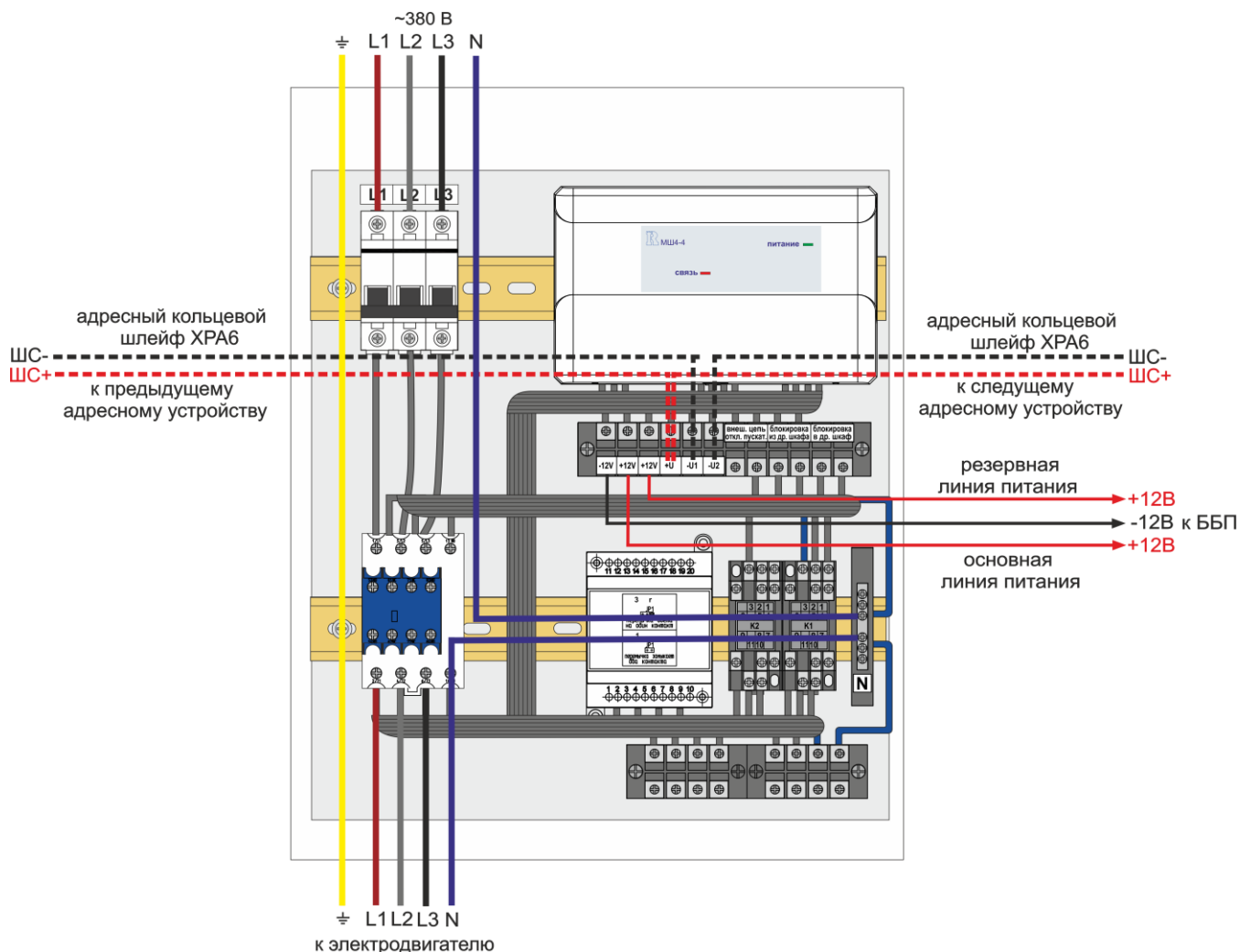


Рисунок 54. Схема подключения ШУЭ-ХРА6

Таблица 32. Технические характеристики ШУЭ-ХРА6

Характеристика	Значение	
Максимальное количество шкафов в адресном шлейфе без учета других адресных устройств	63	
Протокол обмена данными по адресному шлейфу	ХРА6	
Коммутируемое напряжение главной цепи, В	230/ 380	
Максимальная коммутируемая мощность, кВт	ШУЭ-5,5-ХРА6	5,5
	ШУЭ-7,5-ХРА6	7,5
	ШУЭ-15-ХРА6	15
	ШУЭ-22-ХРА6	22
	ШУЭ-30-ХРА6	30
Максимальная коммутируемый ток, А	ШУЭ-5,5-ХРА6	16
	ШУЭ-7,5-ХРА6	25
	ШУЭ-15-ХРА6	40
	ШУЭ-22-ХРА6	63
	ШУЭ-30-ХРА6	80
ШУЭ-55-ХРА6	160	

Таблица 32.Продолжение

Напряжение питания от адресного шлейфа ХРА6, В		20-28
Максимальный ток потребления от адресного шлейфа, не более, мА		0,5
Напряжение питания постоянного тока от ББП, В		10-14
Ток потребления от ББП в дежурном режиме, не более, мА		40
Ток потребления от ББП в режиме включения электродвигателя, не более, мА		90
Габаритные размеры корпуса, мм	ШУЭ-5,5-ХРА6, ШУЭ-7,5-ХРА6, ШУЭ-15-ХРА6, ШУЭ-22-ХРА6, ШУЭ-30-ХРА6	500x400x220
	ШУЭ-55-ХРА6	650x505x230
Диапазон температур (при отсутствии конденсации), °С		от -10 до +40
Максимальная относительная влажность при температуре до 30°С, %		95
Степень защиты корпуса		IP 31/ IP 54
Масса, не более, кг	ШУЭ-5,5-ХРА6, ШУЭ-7,5-ХРА6, ШУЭ-15-ХРА6, ШУЭ-2-ХРА6, ШУЭ-30-ХРА6	12
	ШУЭ-55-ХРА6	18
Срок службы, не менее, лет		10

ШУЭ-ХРА6 оборудован встроенным изолятором короткого замыкания и обеспечивает отключение участка адресного кольцевого шлейфа, в котором зафиксировано КЗ, сохраняя при этом свою работоспособность.

Технические характеристики шкафов управления приведены в таблице 32.

Информация о порядке подключения, установке параметров, подготовке к работе и использовании шкафа управления приведена в «Руководстве по эксплуатации «Шкаф управления электродвигателем ШУЭ-ХРА6», размещенном на сайте по адресу: www.rovalant.com в разделе «Скачать→Документация→АСПС «Бирюза» и поставляемым в комплекте со шкафом.

5.4.6.7. Модули контроля неадресных шлейфов МШ4-4 и МШ4-2-ХРА6

МШ4-4 и МШ4-2-ХРА6 – адресные шлейфно-релейные модули, предназначенные для контроля неадресных шлейфов пожарной сигнализации с включенными в них неадресными извещателями, технологических шлейфов контроля состояния УПА, управления оповещателями, исполнительными устройствами пожарной автоматики и другим технологическим оборудованием через встроенные реле с контролем целостности линии управления, передачи информации об их состоянии и приема команд управления по протоколу ХРА6 от приборов приемно-контрольных и управления АПКП.ХР777 и «Бирюза-М».

Модули конструктивно выполнены в пластиковых корпусах и предназначены для монтажа на поверхность либо на DIN-рейку внутри помещений в местах, защищенных от воздействия атмосферных осадков, возможных механических повреждений и доступа посторонних лиц. Ввод внешних соединительных линий осуществляется через легко выламываемые отверстия с боковых сторон крышки корпуса модулей. Внешний вид МШ4-4 приведен на рисунке 55.



Рисунок 55. Внешний вид МШ4-4

Модули оборудованы светодиодными индикаторами, предназначенными для индикации состояния наличия питания и связи с МШ.

МШ4-4 и МШ4-2-ХРА6 подключаются в адресный кольцевой шлейф ХРА6 к модулю адресного шлейфа МАШ-ХРА6 (МАШ-ХРА6(К)), который обеспечивает информационный обмен с модулями. МШ имеют два независимых входа питания для подключения основной и резервной линии питания от источника бесперебойного питания.

МШ4-4 и МШ4-2-ХРА6 оборудованы встроенными изоляторами короткого замыкания и обеспечивают отключение участка адресного кольцевого шлейфа, в котором зафиксировано КЗ, сохраняя при этом свою работоспособность.

МШ4-4 имеет четыре, а МШ4-2-ХРА6 – два неадресных шлейфа на пять состояний для контроля неадресных извещателей, а также концевых выключателей технологического оборудования и УПА.

МШ4-4 и МШ4-2-ХРА6 оборудованы отдельным выходом типа «открытый коллектор», обеспечивающим питание, сброс состояния и автоматическую верификацию подключенных токопотребляющих извещателей.

МШ4-4 и МШ4-2-ХРА6 имеют два реле с контролем целостности линии управления, которые могут использоваться как в режиме «сухой контакт», так и в режиме питания подключенной нагрузки.

Внимание! Алгоритм взаимодействия между компонентами АСПС позволяет назначать элементы активации, при изменении состояния которых должно происходить срабатывание реле МШ, для всего модуля. Для реле одного модуля элементы активации могут быть различными лишь в случае применения ВПУ-40 ПЦН и при условии, что реле не производят управление автоматикой ДУ и АПТ.

Схема подключения МШ4-4 приведена на рисунке 56.

На схеме показаны примеры подключения к МШ4-4 внешних линий контроля и управления.

На схеме подключения к первому шлейфу МШ4-4 показано подключение пожарного шлейфа с токопотребляющими неадресными извещателями (дымовыми). В конце шлейфа устанавливается оконечное сопротивление 2.7 кОм. В зависимости от типа подключаемых извещателей для увеличения тока в шлейфе возможно уменьшение его номинала до 1.5 кОм. Нагрузочное сопротивление состоит из суммы внутреннего сопротивления извещателя $R_{и}$ и дополнительного сопротивления $R_{д}$, устанавливаемого при необходимости в зависимости от типа применяемых извещателей и их тока потребления в режиме срабатывания.

Максимальное количество извещателей в шлейфе ограничивается их током потребления в дежурном режиме и режиме «пожар». Переход шлейфа в состояние «внимание» и «пожар» происходит по мере увеличения тока в шлейфе при срабатывании извещателей (см. таблицу 33).

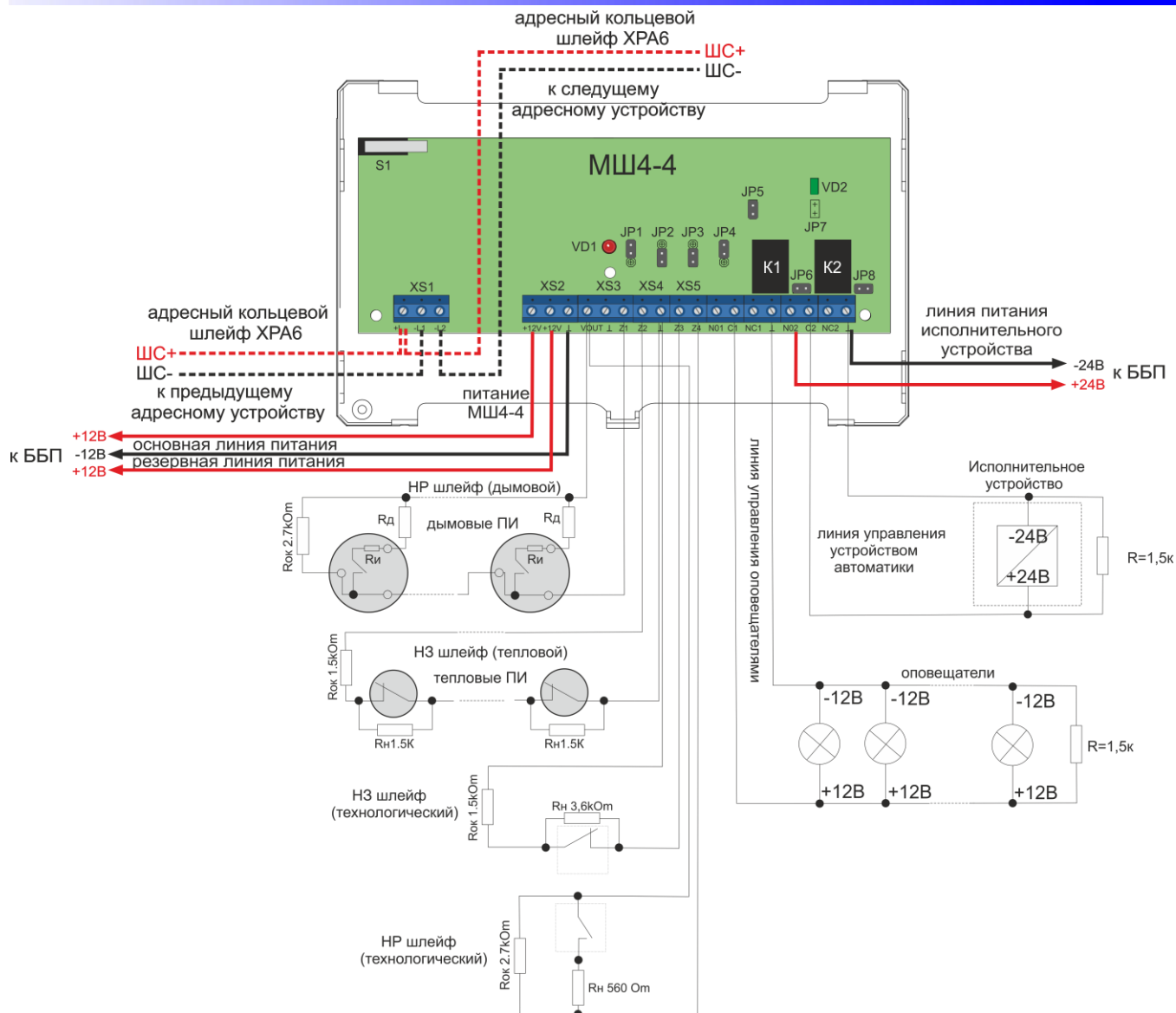


Рисунок 56. Схема подключения МШ4-4

На схеме подключения ко второму шлейфу МШ4-4 показано подключение пожарного шлейфа с нетокопотребляющими неадресными извещателями (тепловыми). В конце шлейфа устанавливается окончное сопротивление 1.5 кОм. Переход шлейфа в состояние «внимание» и «пожар» происходит по мере увеличения сопротивления шлейфа при срабатывании извещателей (см.таблицу 33).

К третьему шлейфу МШ4-4 показано подключение технологического шлейфа для контроля нормально-замкнутого контакта и перехода в состояние «срабатывание» при размыкании данного контакта. В конце шлейфа устанавливается окончное сопротивление 1.5 кОм.

К четвертому шлейфу МШ4-4 на схеме показано подключение технологического шлейфа для контроля нормально-разомкнутого контакта и перехода в состояние «срабатывание» при замыкании данного контакта. В конце шлейфа устанавливается сопротивление 2.7 кОм.

К первому реле на схеме показан пример подключения линии управления и контроля оповещателей с напряжением питания 12В для случая, когда питание МШ4-4 и оповещателей осуществляется от одного ББП и ток потребления линии оповещателей не превышает 0.5А. Питание оповещателей при срабатывании реле осуществляется через плату МШ4-4.

При большем токопотреблении необходимо предусмотреть подачу +12В питания на нормально-разомкнутый контакт реле «NO».

В конце линии оповещателей устанавливается оконечное сопротивление 1,5 кОм.

Таблица 33. Технические характеристики МШ4-4 и МШ4-2-ХРА6

Характеристика	Значение	
Максимальное количество модулей в адресном шлейфе без учета других адресных устройств	63	
Протокол обмена данными по адресному шлейфу	ХРА6	
Напряжение питания от адресного шлейфа ХРА6, В	20-28	
Максимальный ток потребления от адресного шлейфа, не более, мА	0,5	
Напряжение питания постоянного тока от ББП, В	10-14	
Ток потребления от ББП в дежурном режиме (без учета внешней нагрузки), не более, мА	40	
Ток потребления от ББП в режиме включения двух реле (без учета внешней нагрузки), не более, мА	90	
Количество контролируемых неадресных шлейфов	МШ4-4	4
	МШ4-2-ХРА6	2
Напряжение питания в нормально-разомкнутом шлейфе в состоянии «норма» (при напряжении питания модуля 13,5В), В	12,5	
Ток в нормально-разомкнутом шлейфе в состоянии «норма» при оконечном сопротивлении 2.7кОм, мА	5	
Ток в нормально-разомкнутом пожарном шлейфе в состоянии «норма» при оконечном сопротивлении 1.5кОм, мА	8	
Ток в нормально-разомкнутом пожарном шлейфе, при котором обеспечивается переход шлейфа в состояние «внимание» при оконечном сопротивлении 2.7кОм, мА	16	
Ток в нормально-разомкнутом пожарном шлейфе, при котором обеспечивается переход шлейфа в состояние «пожар» (технологического шлейфа в состояние «срабатывание») при оконечном сопротивлении 2.7кОм, мА	26	
Максимально-допустимый ток в нормально-разомкнутом пожарном шлейфе в тревожном режиме (ток при превышении которого шлейф переходит в состояние КЗ), мА	30	
Сопротивление нормально-замкнутого шлейфа в состоянии «норма», кОм	1,5	
Сопротивление нормально-замкнутого пожарного шлейфа, при котором обеспечивается переход шлейфа в состояние «внимание», кОм	3	
Сопротивление нормально-замкнутого пожарного шлейфа, при котором обеспечивается переход шлейфа в состояние «пожар» (технологического шлейфа в состояние «срабатывание»), кОм	4,5	
Количество реле с контролем целостности подключенной линии управления	2	
Характеристики встроенных релейных выходов (по постоянному току)	12 В/ 5А 24 В/ 3А	
Сопротивление цепи контроля релейного выхода в состоянии «норма», кОм	1,5	
Полярность контроля подключенной к реле линии управления	прямая	
Максимальный ток контроля подключенной к реле линии управления, не более, мА	0,27	
Инерционность срабатывания, не более, сек	7	
Габаритные размеры корпуса, мм	180x110x30	
Диапазон температур (при отсутствии конденсации влаги), °С	от -10 до +40	
Максимальная относительная влажность при температуре до 30°С, %	95	
Степень защиты корпуса	IP40	
Масса, не более, кг	0.2	
Срок службы, не менее, лет	10	

Ко второму реле на схеме показан пример подключения линии управления и контроля исполнительного устройства с напряжением питания 24В. Реле в данном случае работает в режиме «сухой контакт». При необходимости контроля целостности линии управления в её конце устанавливается оконечное сопротивление 1,5 кОм.

Схемы подключения внешних линий контроля и управления для МШ4-2-ХРА6 аналогичны. Технические характеристики МШ4-4 и МШ4-2-ХРА6 приведены в таблице 33.

Информация о порядке подключения, установке параметров, подготовке к работе и использовании МШ4-4 приведена в «Руководстве по эксплуатации «Модуль контроля неадресных шлейфов МШ4-4», МШ4-2-ХРА6 - в «Руководстве по эксплуатации «Модуль контроля неадресных шлейфов МШ4-2-ХРА6», размещенных на сайте по адресу: www.rovalant.com в разделе «Скачать→Документация→АСПС «Бирюза» и идущих в комплекте с модулями.

5.4.7. Модуль адресных шлейфов МАШ-ХР95

МАШ-ХР95 предназначен для организации адресного шлейфа пожарной сигнализации, контроля состояния, подключенных к нему адресных извещателей и модулей контроля неадресных шлейфов, работающих по протоколу ХР95, и передачи им команд управления от АПКП.ХР777.

МАШ-ХР95 имеет конструктивное исполнение в виде платы в сборе и предназначен для установки в корпус прибора АПКП.ХР777. Обмен данными между МАШ-ХР95 и прибором осуществляется посредством системной шины прибора. Питание МАШ-ХР95 осуществляется через соответствующий разъем от платы встроенного в прибор блока бесперебойного питания ББП-3/12(У).

Схема подключения МАШ-ХР95 приведена на рисунке 57.

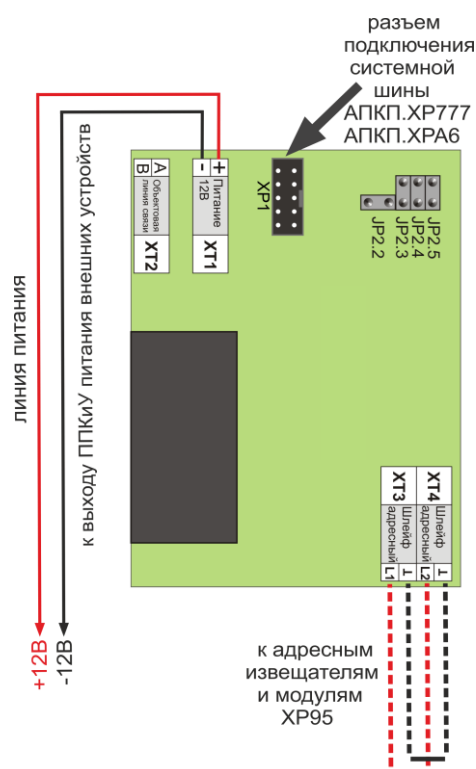


Рисунок 57. Схема подключения МАШ-ХР95

Технические характеристики МАШ-ХР95 приведены в таблице 34.

Таблица 34. Технические характеристики МАШ-ХР95

Характеристика	Значение
Напряжение питания, В	10,5-14,5
Ток потребления при отключенном адресном шлейфе, мА, не более	160
Ток потребления при подключенных в адресный шлейф 126 устройствах, мА, не более	200
Протокол обмена данными по адресному шлейфу	ХР95
Протокол обмена данными по объектовой линии связи	RS485
Скорость обмена данными по объектовой линии связи, бит/с	19200/57600
Максимальное количество контролируемых адресных извещателей	126
Максимальное количество контролируемых модулей контроля неадресных шлейфов	32
Максимально допустимое сопротивление ША, Ом	50
Минимально допустимое сопротивление утечки ША, кОм	100
Диапазон температур (при отсутствии конденсации влаги), °С	от +5 до +40
Максимальная относительная влажность при температуре до 30°С, %	95
Масса, не более, кг	0,15
Срок службы, не менее, лет	10

Информация о порядке подключения и установке параметров МАШ-ХР95 приведена в «Руководстве по эксплуатации «Модуль адресного шлейфа МАШ-ХР95», размещенном на сайте по адресу: www.rovalant.com в разделе «Скачать→Документация→АСПС «Бирюза», а также поставляемым в комплекте с модулем.

5.4.8. Адресные устройства, работающие по протоколу ХР95

5.4.8.1. Модуль контроля неадресных шлейфов МШ4-2-ХР95

МШ4-2-ХР95 – адресный шлейфно-релейный модуль, предназначенный для контроля неадресных шлейфов пожарной сигнализации, с включенными в них неадресными извещателями, управления оповещателями и другим технологическим оборудованием через встроенные реле, передачи информации и приема команд управления по протоколу ХР95 от прибора приемно-контрольного и управления АПКП.ХР777.

Модуль конструктивно выполнен в пластиковом корпусе и предназначен для монтажа на поверхность внутри помещений в местах, защищенных от воздействия атмосферных осадков, возможных механических повреждений и доступа посторонних лиц. Ввод внешних соединительных линий осуществляется через легко выламываемые отверстия с боковых сторон крышки корпуса модуля либо через отверстие в тыльной части корпуса.

Модуль оборудован светодиодными индикаторами, предназначенными для индикации его состояния.

МШ4-2-ХР95 подключается в адресный кольцевой шлейф ХР95 к модулю адресного шлейфа МАШ-ХР95, который обеспечивает информационный обмен с модулем. МШ4-2-ХР95 имеет два независимых входа питания для подключения основной и резервной линии питания от источника бесперебойного питания и оборудован датчиком вскрытия корпуса.

МШ4-2-ХР95 имеет два неадресных шлейфа на пять состояний для контроля неадресных извещателей.

МШ4-2-ХР95 оборудован двумя реле, функционирующих в режиме «сухой контакт», одно из которых задействуется для верификации при подключении к модулю дымовых токопотребляющих извещателей. Схема подключения МШ4-2-ХР95 приведена на рисунке 58.

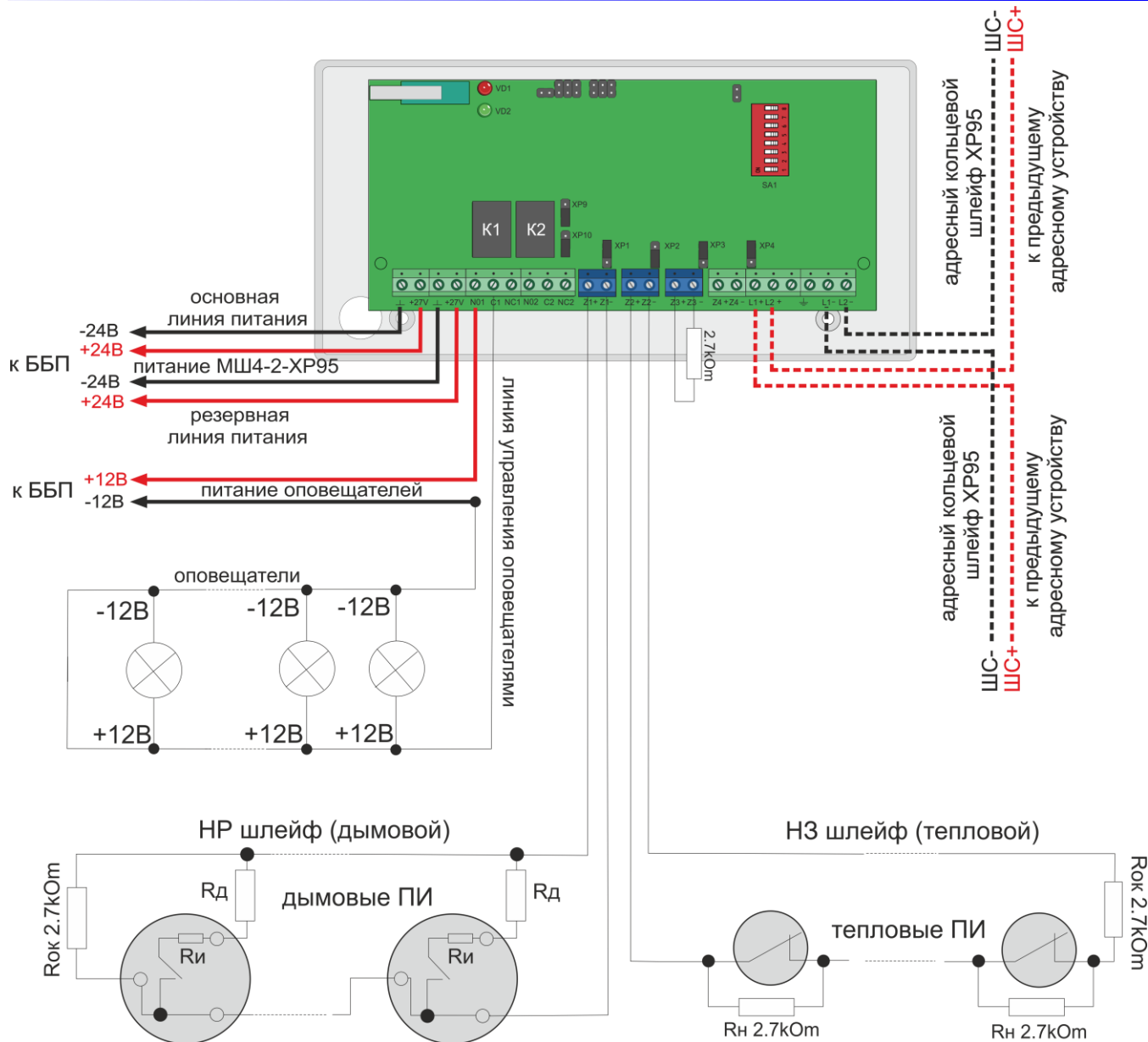


Рисунок 58. Схема подключения МШ4-2-XP95

На схеме показаны примеры подключения к МШ4-2-XP95 внешних линий контроля и управления.

На схеме подключения к первому шлейфу МШ4-2-XP95 показано подключение пожарного шлейфа с токопотребляющими неадресными извещателями (дымовыми). В конце шлейфа устанавливается оконечное сопротивление 2.7 кОм. Нагрузочное сопротивление состоит из суммы внутреннего сопротивления извещателя $R_{и}$ и дополнительного сопротивления $R_{д}$, устанавливаемого при необходимости в зависимости от типа применяемых извещателей и их тока потребления в режиме срабатывания.

Сброс состояния токопотребляющего шлейфа производится через второе реле модуля внутрисхемно.

Максимальное количество извещателей в шлейфе ограничивается их током потребления в дежурном режиме и режиме «пожар». Переход шлейфа в состояние «внимание» и «пожар» происходит по мере увеличения тока в шлейфе при срабатывании извещателей (см.таблицу 35).

На схеме подключения ко второму шлейфу МШ4-2-ХР95 показано подключение пожарного шлейфа с нетокопотребляющими неадресными извещателями (тепловыми). В конце шлейфа устанавливается оконечное сопротивление 2.7 кОм. Переход шлейфа в состояние «внимание» и «пожар» происходит по мере увеличения сопротивления шлейфа при срабатывании извещателей (см. таблицу 35).

К первому реле на схеме показан пример подключения линии управления оповещателями с напряжением питания 12В.

Технические характеристики МШ4-2-ХР95А6 приведены в таблице 35.

Таблица 35. Технические характеристики МШ4-2-ХР95

Характеристика	Значение
Максимальное количество модулей в адресном шлейфе	32
Протокол обмена данными по адресному шлейфу	ХР95
Количество контролируемых неадресных шлейфов	2
Напряжение питания в нормально-разомкнутом шлейфе в состоянии «норма» (при напряжении питания модуля 24В), В	23,5
Ток в нормально-разомкнутом шлейфе в состоянии «норма», мА	7,5
Ток в нормально-разомкнутом пожарном шлейфе, при котором обеспечивается переход шлейфа в состояние «внимание», мА	13
Ток в нормально-разомкнутом пожарном шлейфе, при котором обеспечивается переход шлейфа в состояние «пожар», мА	20
Максимально-допустимый ток в нормально-разомкнутом пожарном шлейфе в тревожном режиме (ток при превышении которого шлейф переходит в состояние КЗ), мА	40
Сопротивление нормально-замкнутого шлейфа в состоянии «норма», кОм	2,7
Сопротивление нормально-замкнутого пожарного шлейфа, при котором обеспечивается переход шлейфа в состояние «внимание», кОм	5,4
Сопротивление нормально-замкнутого пожарного шлейфа, при котором обеспечивается переход шлейфа в состояние «пожар», кОм	8,1
Количество релейных выходов	2
Характеристики встроенных релейных выходов (по постоянному току)	12 В/ 5А 24 В/ 3А
Инерционность срабатывания, не более, с	7
Напряжение питания от адресного шлейфа ХР95, В	20-24
Максимальный ток потребления от адресного шлейфа, не более, мА	1
Напряжение питания постоянного тока от ББП, В	24-28
Ток потребления от ББП в дежурном режиме (без учета внешней нагрузки), не более, мА	40
Ток потребления от ББП в режиме включения двух реле (без учета внешней нагрузки), не более, мА	50
Габаритные размеры корпуса, мм	174x90x28
Диапазон температур (при отсутствии конденсации влаги), °С	от -10 до +40
Максимальная относительная влажность при температуре до 30°С, %	95
Степень защиты корпуса	IP40
Масса, не более, кг	0.2
Срок службы, не менее, лет	10

Информация о порядке подключения, установке параметров, подготовке к работе и использовании МШ4-2-ХР95 приведена в «Руководстве по эксплуатации «Модуль контроля неадресных шлейфов МШ4-2-ХР95», размещенном на сайте по адресу: www.rovalant.com в разделе «Скачать→Документация→АСПС «Бирюза» и поставляемым в комплекте с модулем.

5.4.9. Панель индикации и управления выносная ВПИУ-люкс (базовая)

ВПИУ-люкс (базовая) - устройство индикации, функционирующее под управлением ППКПиУ АПКП.ХР777 и «Бирюза-М», и предназначенное для отображения состояния пожарных зон и направлений автоматики приборов посредством 32-х встроенных трехцветных светодиодных индикаторов, а также для оповещения персонала об изменении состояния ППКПиУ и подключенных к нему компонентов АСПС посредством встроенного звукового сигнализатора.

ВПИУ-люкс (базовая) имеет возможность расширения своей информативности до 80 индикаторов при подключении к ней одной ВПИУ-люкс (расширение до 80), а также до 128 индикаторов - при подключении двух ВПИУ-люкс (расширение до 80). Информация о ВПИУ-люкс (расширение до 80) приведена ниже.

ВПИУ-люкс (базовая) конструктивно выполнена в пластиковом корпусе и предназначена для монтажа на вертикальную поверхность внутри помещений в местах, защищенных от воздействия атмосферных осадков, возможных механических повреждений и доступа посторонних лиц. Ввод внешних соединительных линий осуществляется через отверстие с тыльной стороны корпуса панели. Внешний вид ВПИУ-люкс (базовая) приведен на рисунке 59.

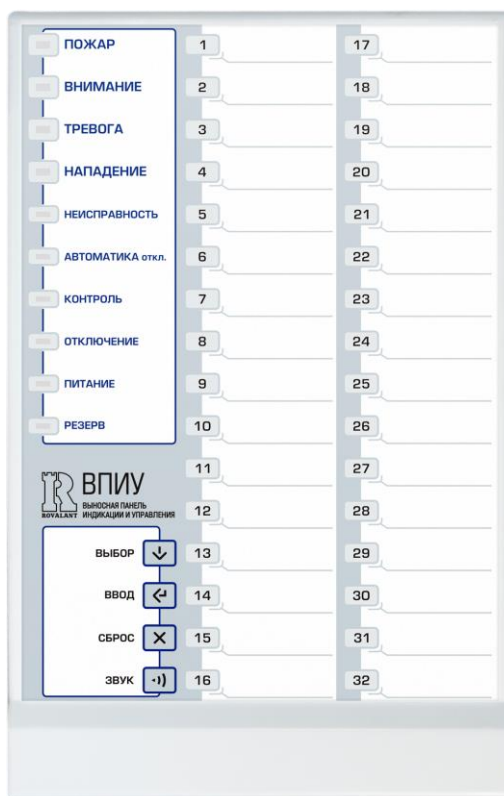


Рисунок 59. Внешний вид ВПИУ-люкс (базовая)

ВПИУ-люкс (базовая) подключается к ППКПиУ по объектовой линии связи, имеет два независимых входа питания для подключения основной и резервной линии питания и оборудована датчиком вскрытия корпуса. Схема подключения ВПИУ-люкс (базовая) приведена на рисунке 60.

Основные технические характеристики ВПИУ-люкс (базовой) приведены в таблице 36.

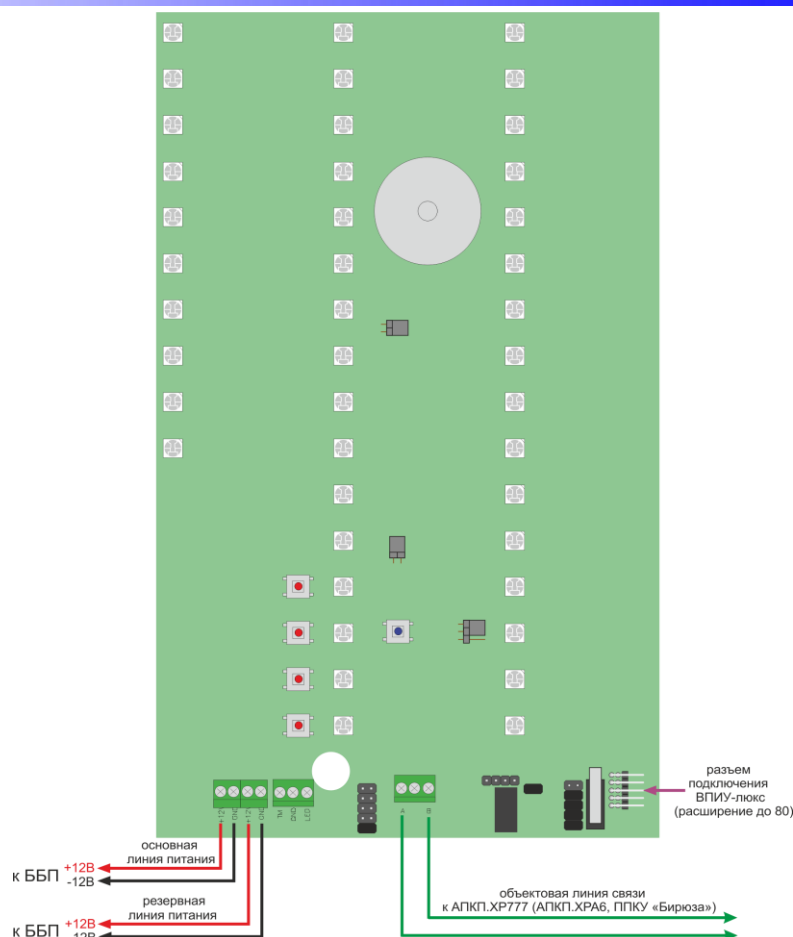


Рисунок 60. Схема подключения ВПИУ-люкс (базовая)

Таблица 36. Технические характеристики ВПИУ-люкс (базовая)

Характеристика	Значение
Количество индикаторов без использования ВПИУ-люкс (расширение до 80)	32
Количество индикаторов при подключении одной ВПИУ-люкс (расширение до 80)	80
Количество индикаторов при подключении двух ВПИУ-люкс (расширение до 80)	128
Тип интерфейса связи – объектовая линия связи	RS485
Скорость обмена данными по объектовой линии связи, бит/с	19200/57600
Максимальная длина ОЛС без использования репитеров (усилителей сигнала), м	1200
Максимальное количество ВПИУ на ОЛС	15
Напряжение питания, В	10-14
Максимальный ток потребления, мА	100
Габаритные размеры корпуса, мм	145x225x22
Диапазон температур (при отсутствии конденсации влаги), °С	от +5 до +40
Максимальная относительная влажность при температуре до 30°С, %	95
Степень защиты корпуса	IP 40
Масса, не более, кг	0,3
Срок службы, не менее, лет	10

Информация о порядке подключения, установке параметров, подготовке к работе и использовании ВПИУ-люкс (базовая) приведена в «Руководстве по эксплуатации «Панели индикации и управления выносные ВПИУ», размещенном на сайте по адресу: www.rovalant.com в разделе «Скачать→Документация→АСПС «Бирюза».

5.4.10. Панель индикации и управления выносная ВПИУ-люкс автоматика

ВПИУ-люкс автоматика - устройство индикации и управления, функционирующее под управлением ППКПиУ АПКП.ХР777 и «Бирюза-М», предназначенное для отображения состояния направлений автоматика прибора посредством 16-ти строк встроенных трехцветных светодиодных индикаторов, общего состояния ППКПиУ посредством системных светодиодных индикаторов, управления режимами работы направлений автоматика, дистанционного пуска и выключения УПА посредством встроенных кнопок управления, а также для оповещения персонала о изменении состояния ППКПиУ и подключенных к нему компонентов АСПС посредством встроенного звукового индикатора.

ВПИУ-люкс автоматика конструктивно выполнена в двух пластиковых корпусах, соединяющихся между собой двумя пластиковыми скобами, идущими в комплекте, и предназначена для монтажа на вертикальную поверхность внутри помещений в местах, защищенных от воздействия атмосферных осадков, возможных механических повреждений и доступа посторонних лиц. Ввод внешних соединительных линий осуществляется через отверстие с тыльной стороны левой части корпуса панели. Внешний вид ВПИУ-люкс автоматика приведен на рисунке 61.

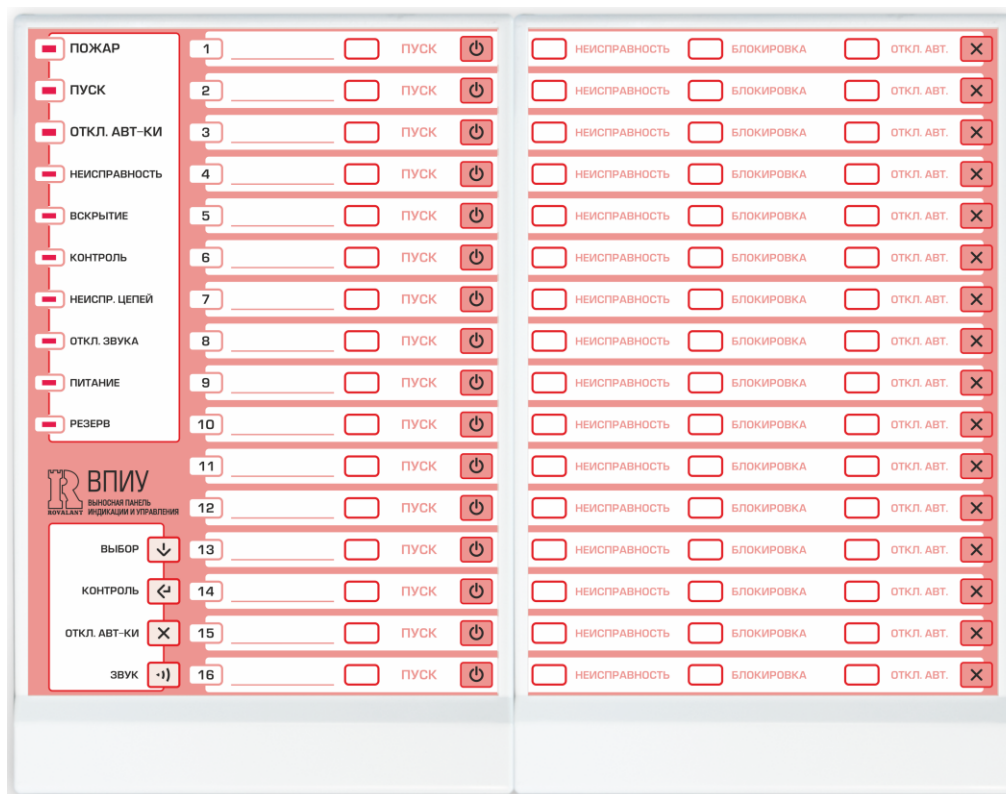


Рисунок 61. Внешний вид ВПИУ-люкс автоматика

Схема подключения ВПИУ-люкс автоматика приведена на рисунке 62.

ВПИУ-люкс автоматика подключается к ППКПиУ по объектовой линии связи, имеет два независимых входа питания для подключения основной и резервной линии питания и оборудована датчиком вскрытия корпуса.

Основные технические характеристики ВПИУ-люкс автоматика приведены в таблице 37.

Для защиты органов управления от несанкционированного доступа применяется считыватель электронных ключей стандарта DS1990S, подключаемый к ВПИУ-люкс автоматика, и идущий в комплекте с панелью совместно с двумя электронными ключами стандарта DS1990S. Допускается применять считыватель электронных ключей другого стандарта, имеющий поддержку выходного протокола Touch Memory.

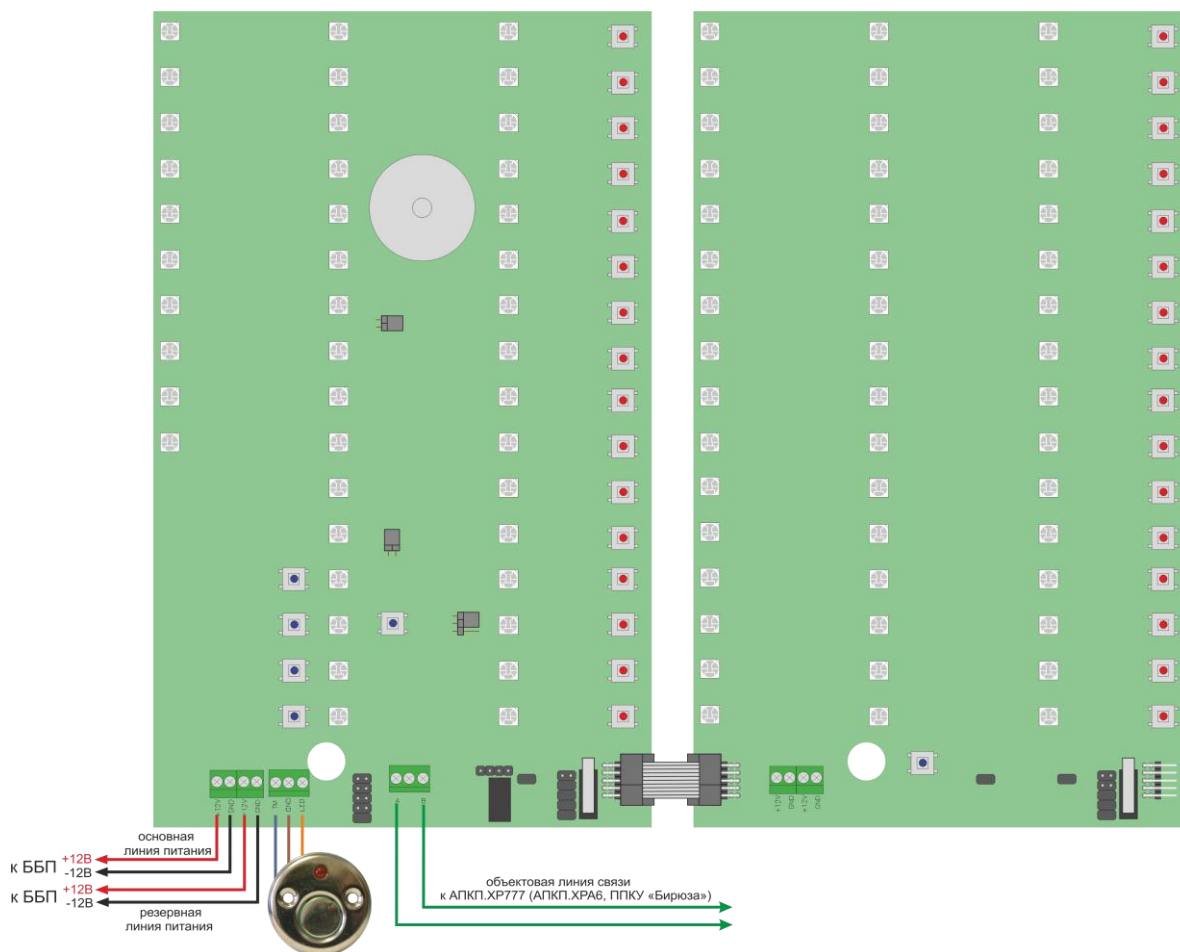


Рисунок 62. Схема подключения ВПИУ-люкс автоматика

Таблица 37. Технические характеристики ВПИУ-люкс автоматика

Характеристика	Значение
Количество отображаемых направлений автоматика	16
Тип интерфейса связи с ППКПиУ – объектовая линия связи	RS485
Скорость обмена данными по объектовой линии связи, бит/с	19200/57600
Максимальная длина ОЛС без использования репитеров (усилителей сигнала), м	1200
Максимальное количество ВПИУ на ОЛС	15
Тип интерфейса связи со считывателем электронных ключей	Touch Memory
Напряжение питания, В	10-14
Максимальный ток потребления в дежурном режиме и режиме «пожар», мА	200
Габаритные размеры корпуса, мм	290x225x22
Диапазон температур (при отсутствии конденсации влаги), °С	от +5 до +40
Максимальная относительная влажность при температуре до 30°С, %	95
Степень защиты корпуса	IP 40
Масса, не более, кг	0,6
Срок службы, не менее, лет	10

Информация о порядке подключения, установке параметров, подготовке к работе и использовании ВПИУ-люкс автоматика приведена в «Руководстве по эксплуатации «Панели индикации и управления выносные ВПИУ», размещенном на сайте по адресу: www.rovalant.com в разделе «Скачать→Документация→АСПС «Бирюза»».

5.4.11. Панель управления выносная ВПУ-40

ВПУ-40 – устройство индикации и управления, предназначенное для организации дополнительного поста охраны, дистанционного управления режимами работы ППКПиУ АПКП.ХР777 и «Бирюза-М», отображения поступающих извещений от компонентов, подключенных к ППКПиУ и другой системной информации на ЖК-дисплее, управления режимами работы направлений автоматике, дистанционного пуска и выключения УПА посредством встроенных кнопок управления, а также для оповещения персонала о изменении состояния ППКПиУ и подключенных к нему компонентов АСПС посредством встроенного звукового сигнализатора.

ВПУ-40 конструктивно выполнена в металлическом корпусе, оборудованном лицевой панелью на поворотных петлях, и предназначена для монтажа на вертикальную поверхность внутри помещений в местах, защищенных от воздействия атмосферных осадков, возможных механических повреждений и доступа посторонних лиц.

Внешний вид ВПУ-40 приведен на рисунке 63.



Рисунок 63. Внешний вид ВПУ-40

Органы управления и индикации ВПУ-40 расположены на лицевой панели и состоят из 24 кнопок управления, 18 светодиодных индикаторов для отображения обобщенной информации о состоянии ППКПиУ и подключенных к прибору компонентов АСПС, 4 индивидуальных светодиодных индикаторов для отображения состояния и режимов работы до 4 направлений автоматике, четырехстрочного ЖК-дисплея с подсветкой, содержащего 40 символов в каждой строке и предназначенного для отображения извещений от компонентов АСПС и другой системной информации, и встроенного звукового сигнализатора.

Ввод внешних соединительных линий осуществляется через отверстие с тыльной стороны корпуса панели, защищенное эластичным сальником.

ВПУ-40 подключается к ППКПиУ по объектовой линии связи, имеет два независимых входа питания для подключения основной и резервной линии питания и оборудована датчиком вскрытия корпуса. Схема подключения ВПУ-40 приведена на рисунке 64.

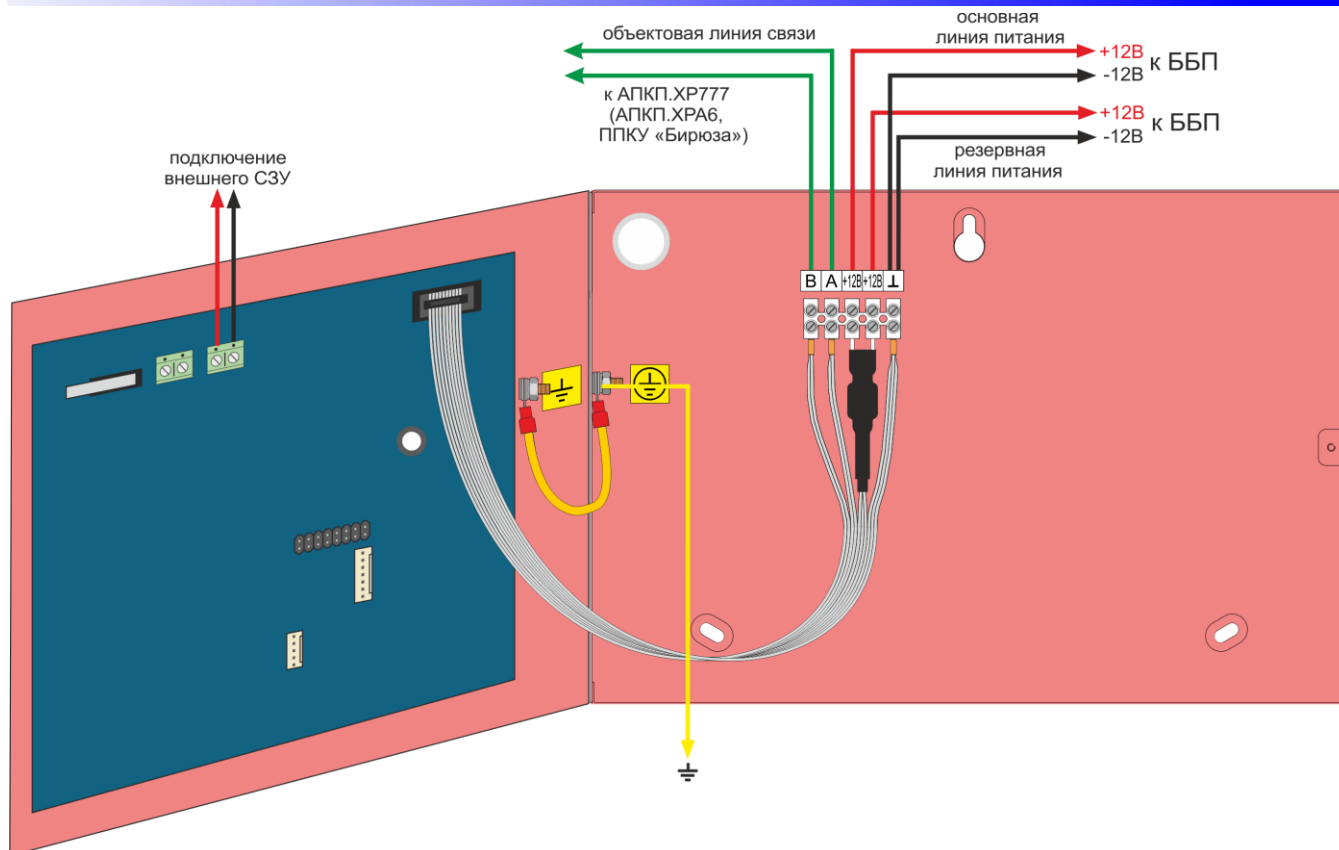


Рисунок 64. Схема подключения ВПУ-40

Основные технические характеристики ВПУ-40 приведены в таблице 38.

Таблица 38. Технические характеристики ВПУ-40

Характеристика	Значение
Тип интерфейса связи с ППКиУ – объектовая линия связи	RS485
Скорость обмена данными по объектовой линии связи, бит/с	19200/57600
Максимальная длина ОЛС без использования репитеров (усилителей сигнала), м	1200
Максимальное количество ВПУ-40 на ОЛС	5
Характеристики выхода для подключения внешнего СЗУ (по постоянному току)	12В/ 250мА
Напряжение питания, В	10-14
Максимальный ток потребления, мА	300
Габаритные размеры корпуса, мм	300x205x50
Диапазон температур (при отсутствии конденсации влаги), °С	от +5 до +40
Максимальная относительная влажность при температуре до 30°С, %	95
Степень защиты корпуса	IP 40
Масса, не более, кг	1,5
Срок службы, не менее, лет	10

ВПУ-40 оборудована разъемом для подключения внешнего СЗУ, дублирующего работу встроенного звукового сигнализатора.

Для защиты органов управления от несанкционированного доступа применяются пароли.

Информация о порядке подключения, установке параметров, подготовке к работе и использовании ВПУ-40 приведена в «Руководстве по эксплуатации «Панель управления выносная ВПУ-40», размещенном на сайте по адресу: www.rovalant.com в разделе «Скачать→Документация→АСПС «Бирюза».

5.4.12. Панель управления выносная ВПУ «Бирюза»

ВПУ «Бирюза» – устройство индикации и управления, предназначенное для организации дополнительного поста охраны, дистанционного управления режимами работы ППКПиУ «Бирюза-М», отображения поступающих извещений от компонентов, подключенных к ППКПиУ и другой системной информации на LCD-дисплее, управления режимами работы направлений автоматике, дистанционного пуска и выключения УПА посредством своих органов управления, а также для оповещения персонала о изменении состояния ППКПиУ и подключенных к нему компонентов АСПС посредством встроенного звукового индикатора.

ВПУ «Бирюза» конструктивно выполнена в металлическом корпусе, оборудованном лицевой панелью на поворотных петлях, механическим замком, и предназначена для монтажа на вертикальную поверхность внутри помещений в местах, защищенных от воздействия атмосферных осадков, возможных механических повреждений и доступа посторонних лиц.

Внешний вид ВПУ «Бирюза» приведен на рисунке 65.



Рисунок 65. Внешний вид ВПУ «Бирюза»

Органы управления и индикации ВПУ «Бирюза» расположены на лицевой панели и состоят из 7" сенсорного LCD-дисплея, предназначенного для отображения извещений от компонентов АСПС и другой системной информации, а также ввода команд управления, 6-ти кнопок управления, 12 светодиодных индикаторов для отображения обобщенной информации о состоянии ППКПиУ и подключенных к прибору компонентов АСПС, 36 индивидуальных светодиодных индикаторов для отображения состояния и режимов работы до 36 направлений автоматике ППКПиУ, встроенного звукового сигнализатора.

Ввод внешних соединительных линий осуществляется через отверстие с тыльной стороны корпуса панели, защищенное эластичным сальником.

Для защиты органов управления от несанкционированного доступа применяются пароли.

ВПУ «Бирюза» подключается к ППКПиУ «Бирюза-М» по объектовой линии связи, имеет два независимых входа питания для подключения основной и резервной линии питания и оборудована датчиком вскрытия корпуса. ВПУ «Бирюза» оборудована разъемом для подключения внешнего СЗУ, дублирующего работу встроенного звукового сигнализатора.

Схема подключения панели приведена на рисунке 66.

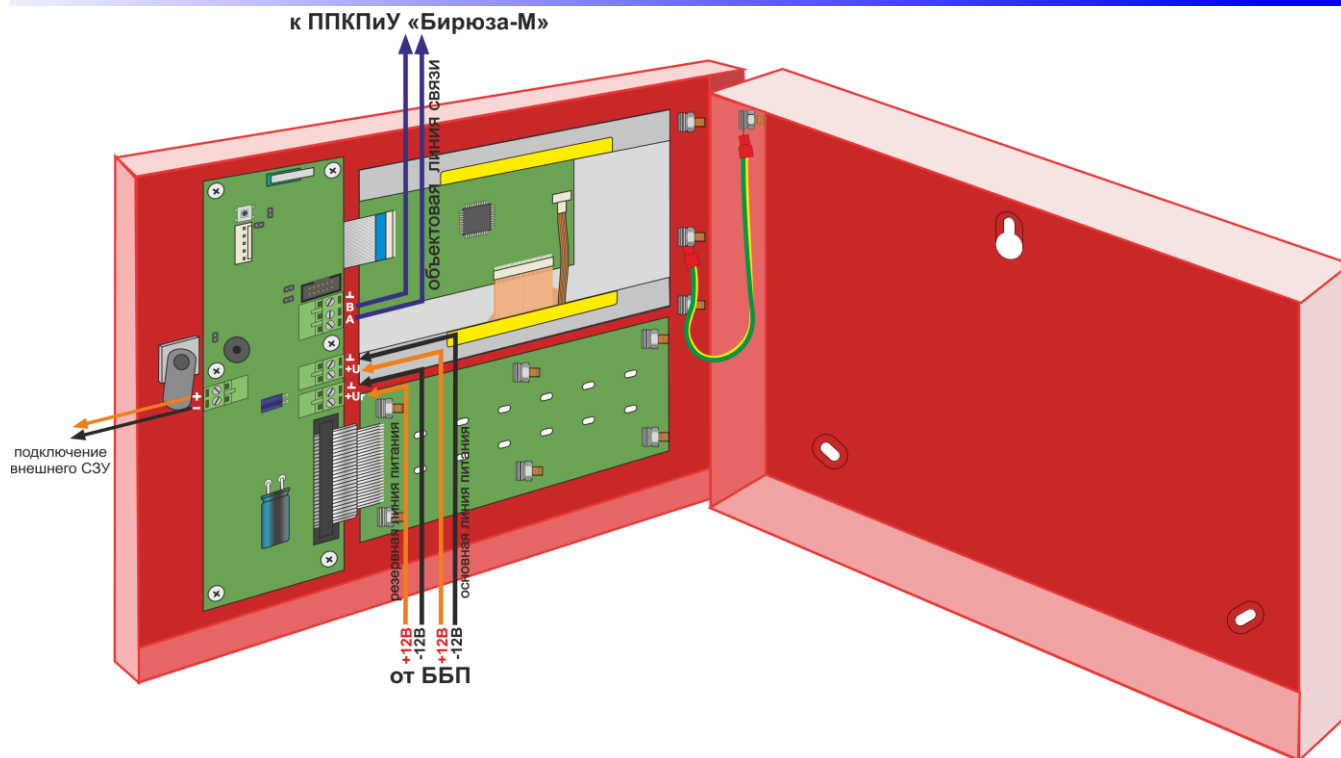


Рисунок 66. Схема подключения ВПУ «Бирюза»

Основные технические характеристики ВПУ-40 приведены в таблице 39.

Таблица 39. Технические характеристики ВПУ «Бирюза»

Характеристика	Значение
Тип интерфейса связи с ППКПиУ «Бирюза-М» – объектовая линия связи	RS485
Скорость обмена данными по объектовой линии связи, бит/с	19200/57600
Максимальная длина ОЛС без использования репитеров (усилителей сигнала), м	1200
Максимальное количество ВПУ «Бирюза» на ОЛС	5
Характеристики выхода для подключения внешнего СЗУ (по постоянному току)	12В/ 250мА
Напряжение питания, В	10-14
Максимальный ток потребления, мА	300
Габаритные размеры корпуса, мм	300x205x50
Диапазон температур (при отсутствии конденсации влаги), °С	от +5 до +40
Максимальная относительная влажность при температуре до 30°С, %	95
Степень защиты корпуса	IP 40
Масса, не более, кг	1,5
Срок службы, не менее, лет	10

Информация о порядке подключения, установке параметров, подготовке к работе и использовании ВПУ «Бирюза» приведена в «Руководстве по эксплуатации «Панель управления выносная ВПУ «Бирюза», размещенном на сайте по адресу: www.rovalant.com в разделе «Скачать→Документация→АСПС «Бирюза».

5.4.13. Блок бесперебойного питания ББП-3/12(У)

ББП-3/12(У) – источник питания, предназначенный для обеспечения бесперебойного электропитания стабилизированным напряжением постоянного тока компонентов АСПС а также других технических средств противопожарной защиты с номинальным напряжением питания 12В, и дистанционного контроля своих параметров приборами приемно-контрольными и управления.

ББП-3/12(У) конструктивно выполнен в металлическом корпусе, оборудованном лицевой панелью на поворотных петлях с механическим замком, и предназначен для установки на вертикальную поверхность внутри помещений в местах, защищенных от воздействия атмосферных осадков, возможных механических повреждений и доступа посторонних лиц.

Открытие лицевой панели контролируется датчиком вскрытия корпуса и при функционировании в составе АСПС сопровождается соответствующим извещением на ППКПиУ и ПЦН.

Ввод внешних соединительных линий осуществляется через отверстия с тыльной стороны корпуса блока питания. Схема подключения ББП-3/12(У) приведена на рисунке 67.

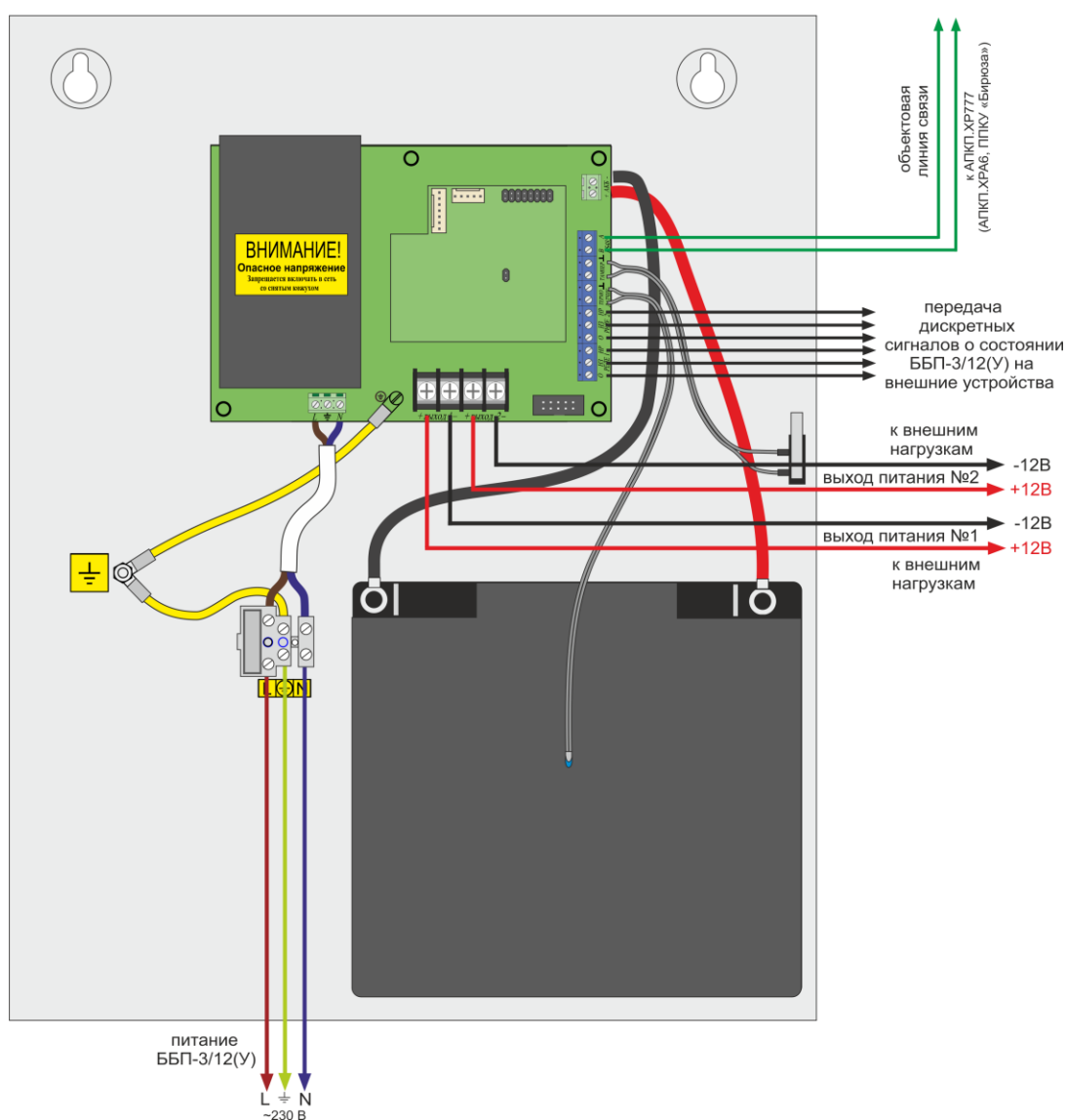


Рисунок 67. Схема подключения ББП-3/12(У)

Основные технические характеристики ББП-3/12(У) приведены в таблице 40.

АКБ емкостью до 22 А*ч устанавливается в корпус ББП-3/12(У). Для установки АКБ большей емкости необходимо предусматривать отдельный бокс для АКБ, соответствующий её размеру. В случае выноса АКБ за пределы корпуса блока питания она должна подключаться проводами с сечением не менее 1,5 мм² при расстоянии не более 2м. от блока питания (на большем удалении сечение провода пропорционально увеличивается).

Термодатчик, измеряющий температуру АКБ, крепится к корпусу АКБ при помощи клейкой алюминиевой ленты, входящей в комплект поставки ББП-3/12(У).

Дистанционный контроль параметров функционирования и состояния ББП-3/12(У) осуществляется по объектовой линии связи RS485. Также имеется возможность осуществления контроля состояния ББП-3/12(У) через два встроенных реле с изолированными контактами.

ББП-3/12(У) имеет два независимых управляемых канала подключения нагрузки с автоматической защитой от короткого замыкания и превышения суммарного тока нагрузки, что позволяет формировать основную и резервную линию питания подключаемых устройств при использовании одного блока питания. Запрещается объединять выходы между собой, т.к. это приводит к выходу из строя блока питания.

Информация о порядке подключения, установке параметров, подготовке к работе и использовании ББП-3/12(У) приведена в «Руководстве по эксплуатации «Блок бесперебойного питания ББП-3/12(У)», размещенном на сайте по адресу: www.rovalant.com в разделе «Скачать→Документация→Блоки питания», а также поставляемым в комплекте с ББП-3/12(У).

Таблица 40. Технические характеристики ББП-3/12(У)

Характеристика	Значение
Тип интерфейса связи с ППКПиУ - объектовая линия связи	RS485
Скорость обмена данными по объектовой линии связи, бит/с	19200/57600
Максимальное количество ББП на ОЛС	28
Максимальная длина ОЛС без использования репитеров (усилителей сигнала), м	1200
Напряжение питания электрической сети переменного тока, В	195,5 -253
Потребляемая мощность от сети переменного тока, не более, В*А	100
Ток потребления от АКБ при отключенной нагрузке, не более, мА	100
Количество выходных независимых каналов для подключения нагрузки	2
Выходное напряжение при питании от сети переменного тока, В	11,7-14,3
Максимальный ток нагрузки суммарно по двум каналам, А	3
Максимальный кратковременный ток нагрузки суммарно по двум каналам, А	4
Максимальное время отключения нагрузки при превышении максимального выходного тока, с	60
Минимальная емкость, подключаемой АКБ, А*ч	7
Максимальная емкость АКБ, устанавливаемой в корпус ББП, А*ч	22
Максимальная емкость, подключаемой АКБ, А*ч	40
Напряжение АКБ в заряженном состоянии, В	13,4-13,8
Напряжение глубокого разряда АКБ, при котором обеспечивается её отключение от ББП, В	10,5-11,1
Максимальный ток заряда АКБ, А	1
Время заряда разряженной АКБ на 80%, не более, ч	24
Время заряда разряженной АКБ на 100%, не более, ч	48
Диапазон температур (при отсутствии конденсации), °С	от -20 до +50
Максимальная относительная влажность при температуре до 35°С, %	95
Степень защиты корпуса	IP 41
Габаритные размеры корпуса, мм	450x350x110
Масса без АКБ, не более, кг	3
Срок службы, не менее, лет	10

5.4.14. Блок бесперебойного питания ББП-7/12(У)

ББП-7/12(У) – источник питания, предназначенный для обеспечения бесперебойного электропитания стабилизированным напряжением постоянного тока компонентов АСПС а также других технических средств противопожарной защиты с номинальным напряжением питания 12В, и дистанционного контроля своих параметров приборами приемно-контрольными и управления.

ББП-7/12(У) конструктивно выполнен в металлическом корпусе, оборудованном лицевой панелью на поворотных петлях с механическим замком, и предназначен для монтажа на вертикальную поверхность внутри помещений в местах, защищенных от воздействия атмосферных осадков, возможных механических повреждений и доступа посторонних лиц.

Открытие лицевой панели контролируется датчиком вскрытия корпуса и при функционировании в составе АСПС сопровождается соответствующим извещением на ППКПиУ и ПЦН.

Ввод внешних соединительных линий осуществляется через отверстия с тыльной стороны корпуса блока питания. Схема подключения ББП-7/12(У) приведена на рисунке 68.

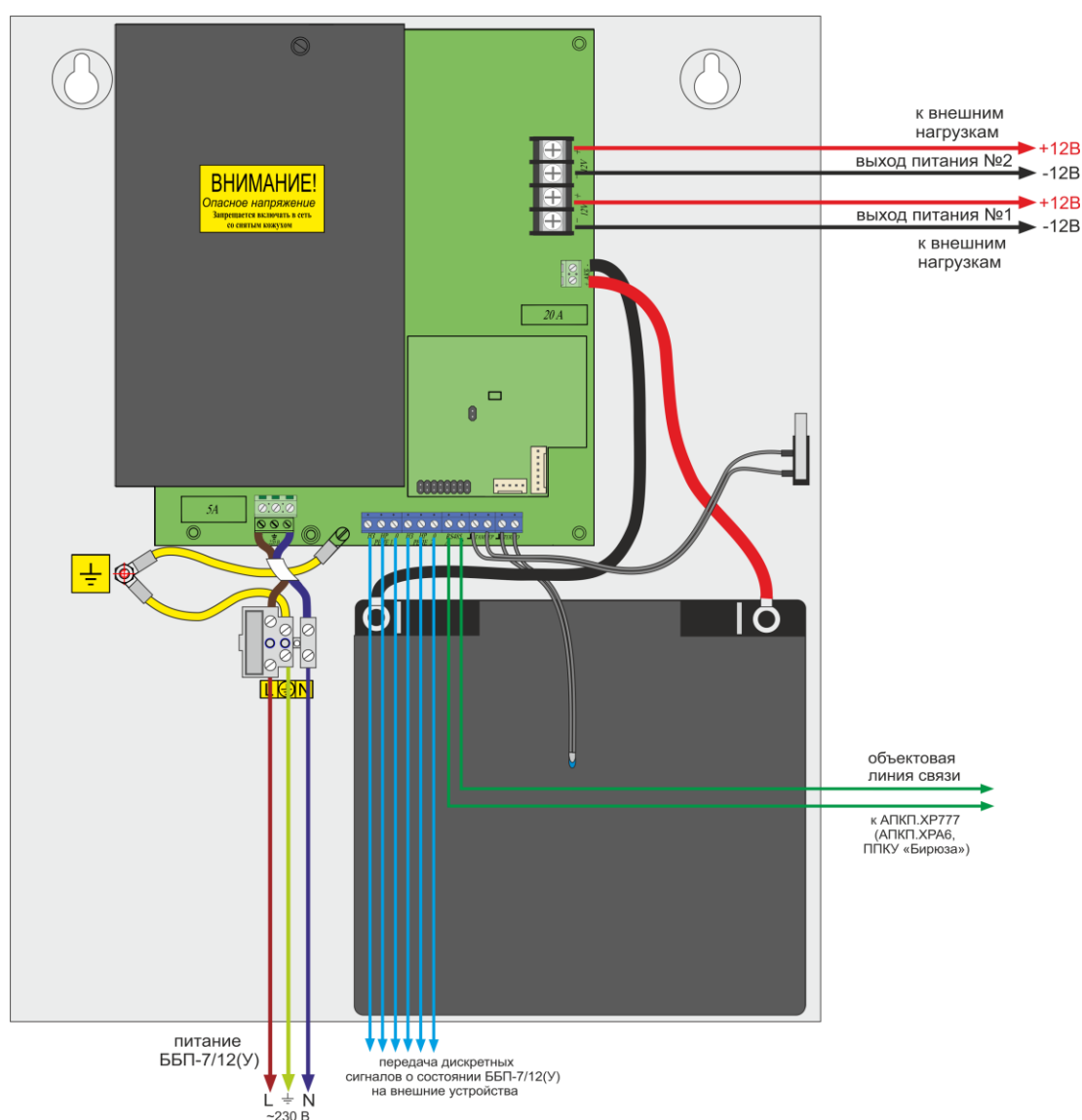


Рисунок 68. Схема подключения ББП-7/12(У)

Основные технические характеристики ББП-7/12(У) приведены в таблице 41.

АКБ емкостью до 22 А*ч устанавливается в корпус ББП-7/12(У). Для установки АКБ большей емкости необходимо предусматривать отдельный бокс для АКБ, соответствующий её размеру. В случае выноса АКБ за пределы корпуса блока питания она должна подключаться проводами с сечением не менее 2,5 мм² при расстоянии не более 2м. от блока питания (на большем удалении сечение провода пропорционально увеличивается).

Термодатчик, измеряющий температуру АКБ, крепится к корпусу АКБ при помощи клейкой алюминиевой ленты, входящей в комплект поставки ББП-7/12(У).

Дистанционный контроль параметров функционирования и состояния ББП-7/12(У) осуществляется по объектовой линии связи RS485. Также имеется возможность осуществления контроля состояния ББП-7/12(У) через два встроенных реле с изолированными контактами.

ББП-7/12(У) имеет два независимых управляемых канала подключения нагрузки с автоматической защитой от короткого замыкания и превышения суммарного тока нагрузки, что позволяет формировать основную и резервную линию питания подключаемых устройств при использовании одного блока питания. Запрещается объединять выходы между собой, т.к. это приводит к выходу из строя ББП.

Информация о порядке подключения, установке параметров, подготовке к работе и использовании ББП-7/12(У) приведена в «Руководстве по эксплуатации «Блок бесперебойного питания ББП-7/12(У)» размещенном на сайте по адресу: www.rovalant.com в разделе «Скачать→Документация→Блоки питания, а также поставляемым в комплекте с ББП-7/12(У).

Таблица 41. Технические характеристики ББП-7/12(У)

Характеристика	Значение
Тип интерфейса связи с ППКПиУ - объектовая линия связи	RS485
Скорость обмена данными по объектовой линии связи, бит/с	19200/57600
Максимальное количество ББП на ОЛС	28
Максимальная длина ОЛС без использования репитеров (усилителей сигнала), м	1200
Напряжение питания электрической сети переменного тока, В	195,5 -253
Потребляемая мощность от сети переменного тока, не более, В*А	200
Ток потребления от АКБ при отключенной нагрузке, не более, мА	100
Количество выходных независимых каналов для подключения нагрузки	2
Выходное напряжение при питании от сети переменного тока, В	11,7-14,3
Максимальный ток нагрузки суммарно по двум каналам, А	7
Максимальный кратковременный ток нагрузки суммарно по двум каналам, А	10
Максимальное время отключения нагрузки при превышении максимального выходного тока, с	60
Минимальная емкость, подключаемой АКБ, А*ч	17
Максимальная емкость АКБ, устанавливаемой в корпус ББП, А*ч	22
Максимальная емкость, подключаемой АКБ, А*ч	85
Напряжение АКБ в заряженном состоянии, В	13,4-13,8
Напряжение глубокого разряда АКБ, при котором обеспечивается её отключение от ББП, В	10,5-11,1
Максимальный ток заряда АКБ, А	2,5
Время заряда разряженной АКБ на 80%, не более, ч	24
Время заряда разряженной АКБ на 100%, не более, ч	48
Диапазон температур (при отсутствии конденсации), °С	от -20 до +50
Максимальная относительная влажность при температуре до 35°С, %	95
Степень защиты корпуса	IP 41
Габаритные размеры корпуса, мм	450x350x110
Масса без АКБ, не более, кг	3
Срок службы, не менее, лет	10

5.4.15. Блок бесперебойного питания ББП-3/24(У)

ББП-3/24(У) – источник питания, предназначенный для обеспечения бесперебойного электропитания стабилизированным напряжением постоянного тока компонентов АСПС а также других технических средств противопожарной защиты с номинальным напряжением питания 24В, и дистанционного контроля своих параметров приборами приемно-контрольными и управления.

ББП-3/24(У) конструктивно выполнен в металлическом корпусе, оборудованном лицевой панелью на поворотных петлях с механическим замком, и предназначен для монтажа на вертикальную поверхность внутри помещений в местах, защищенных от воздействия атмосферных осадков, возможных механических повреждений и доступа посторонних лиц.

Открытие лицевой панели контролируется датчиком вскрытия корпуса и при функционировании в составе АСПС сопровождается соответствующим извещением на ППКПиУ и ПЦН.

Ввод внешних соединительных линий осуществляется через отверстия с тыльной стороны корпуса блока питания. Схема подключения ББП-3/24(У) приведена на рисунке 69.

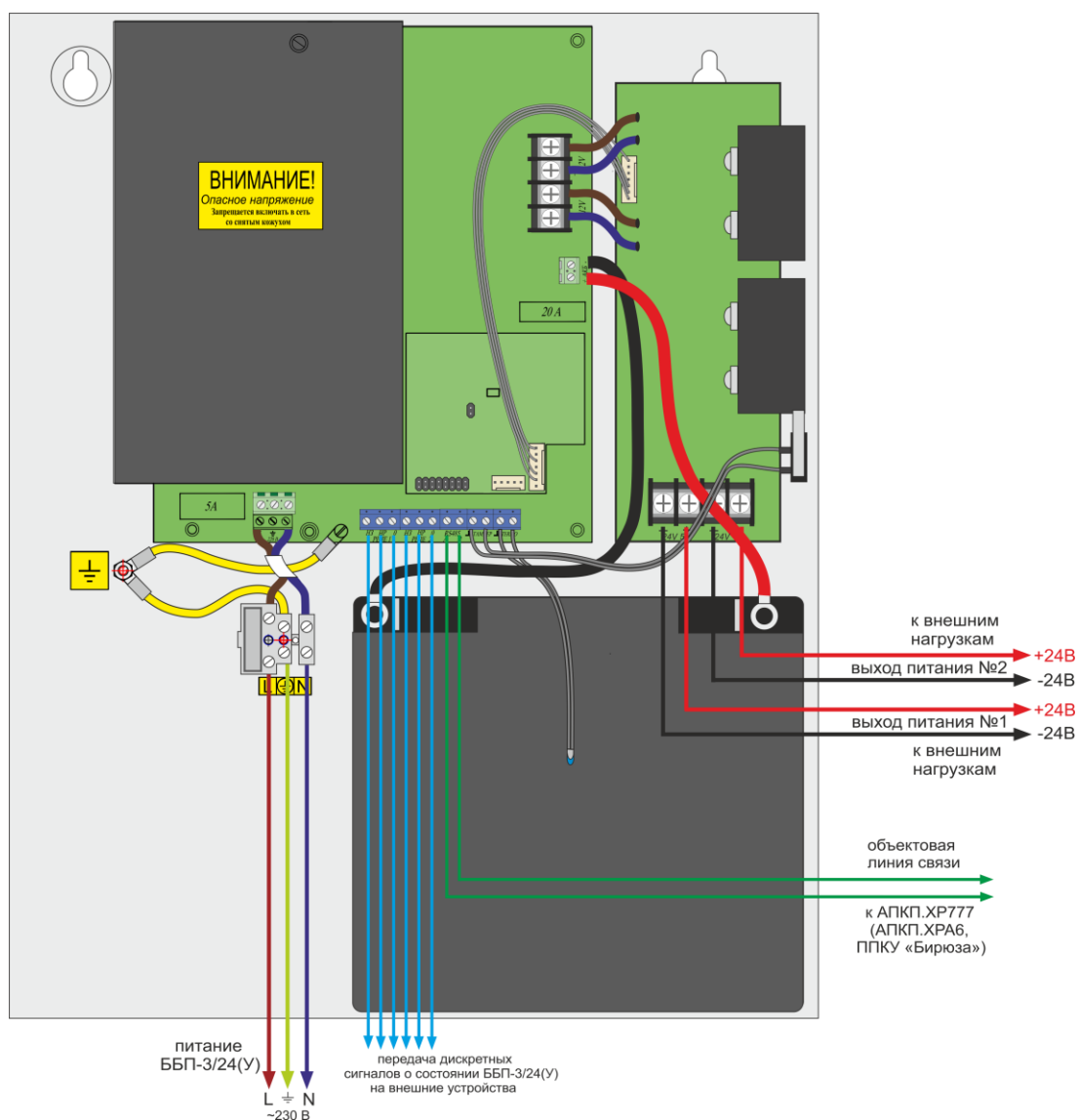


Рисунок 69. Схема подключения ББП-3/24(У)

Основные технические характеристики ББП-3/24(У) приведены в таблице 42.

АКБ емкостью до 22 А*ч устанавливается в корпус ББП-3/24(У). Для установки АКБ большей емкости необходимо предусматривать отдельный бокс для АКБ, соответствующий её размеру. В случае выноса АКБ за пределы корпуса блока питания она должна подключаться проводами с сечением не менее 2,5 мм² при расстоянии не более 2м. от блока питания (на большем удалении сечение провода пропорционально увеличивается).

Термодатчик, измеряющий температуру АКБ, крепится к корпусу АКБ при помощи клейкой алюминиевой ленты, входящей в комплект поставки ББП-3/24(У).

Дистанционный контроль параметров функционирования и состояния ББП-3/24(У) осуществляется по объектовой линии связи RS485. Также имеется возможность осуществления контроля состояния ББП-3/24(У) через два встроенных реле с изолированными контактами.

ББП-3/24(У) имеет два независимых управляемых канала подключения нагрузки с автоматической защитой от короткого замыкания и превышения суммарного тока нагрузки, что позволяет формировать основную и резервную линию питания подключаемых устройств при использовании одного блока питания. Запрещается объединять выходы между собой, т.к. это приводит к выходу из строя ББП.

Информация о порядке подключения, установке параметров, подготовке к работе и использовании ББП-3/24(У) приведена в «Руководстве по эксплуатации «Блок бесперебойного питания ББП-3/24(У)» размещенном на сайте по адресу: www.rovalant.com в разделе «Скачать→Документация→Блоки питания, а также поставляемым в комплекте с ББП-3/24(У).

Таблица 42. Технические характеристики ББП-3/24(У)

Характеристика	Значение
Тип интерфейса связи с ППКиУ - объектовая линия связи	RS485
Скорость обмена данными по объектовой линии связи, бит/с	19200/57600
Максимальное количество ББП на ОЛС	28
Максимальная длина ОЛС без использования репитеров (усилителей сигнала), м	1200
Напряжение питания электрической сети переменного тока, В	195,5 -253
Потребляемая мощность от сети переменного тока, не более, В*А	200
Ток потребления от АКБ при отключенной нагрузке, не более, мА	100
Количество выходных независимых каналов для подключения нагрузки	2
Выходное напряжение при питании от сети переменного тока, В	23,4-28,6
Максимальный ток нагрузки суммарно по двум каналам, А	3
Максимальный кратковременный ток нагрузки суммарно по двум каналам, А	5
Максимальное время отключения нагрузки при превышении максимального выходного тока, с	60
Минимальная емкость, подключаемой АКБ, А*ч	17
Максимальная емкость АКБ, устанавливаемой в корпус ББП, А*ч	22
Максимальная емкость, подключаемой АКБ, А*ч	85
Напряжение АКБ в заряженном состоянии, В	13,4-13,8
Напряжение глубокого разряда АКБ, при котором обеспечивается её отключение от ББП, В	10,5-11,1
Максимальный ток заряда АКБ, А	2,5
Время заряда разряженной АКБ на 80%, не более, ч	24
Время заряда разряженной АКБ на 100%, не более, ч	48
Диапазон температур (при отсутствии конденсации), °С	от -20 до +50
Максимальная относительная влажность при температуре до 35°С, %	95
Степень защиты корпуса	IP 41
Габаритные размеры корпуса, мм	450x350x110
Масса без АКБ, не более, кг	3
Срок службы, не менее, лет	10

5.5. Дополнительные устройства из состава АСПС

5.5.1. Панель индикации и управления выносная ВПИУ-люкс (расширение до 80)

ВПИУ-люкс (расширение до 80) - устройство индикации, предназначенное для подключения к ВПИУ-люкс (базовой), ВПИУ-люкс (магистральной) для увеличения их информативности до 80 индикаторов при подключении одной, до 128 индикаторов – при подключении двух ВПИУ-люкс (расширение до 80).

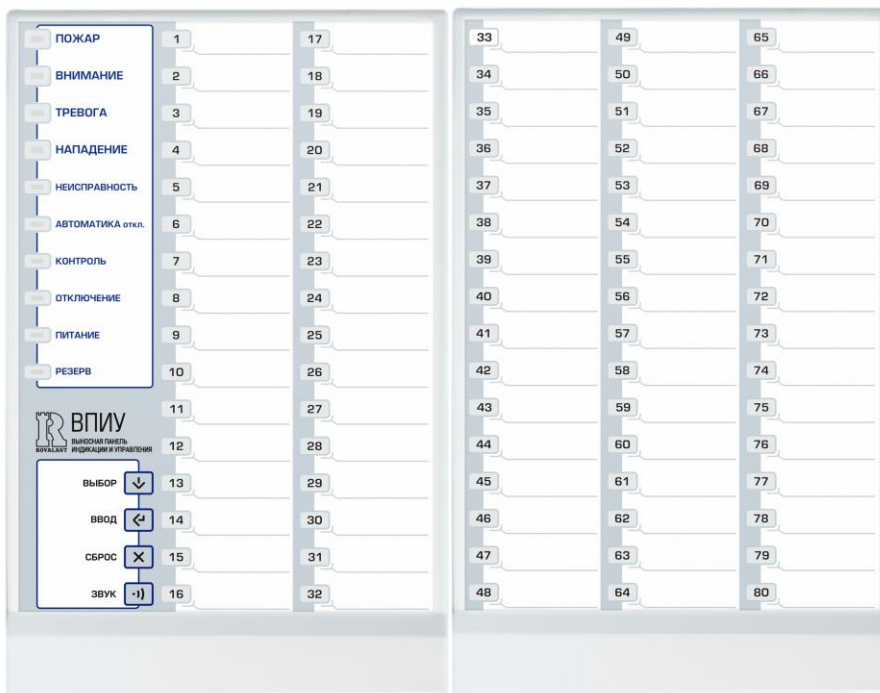


Рисунок 70. Внешний вид ВПИУ-люкс (базовая) с одной ВПИУ-люкс (расширение до 80)

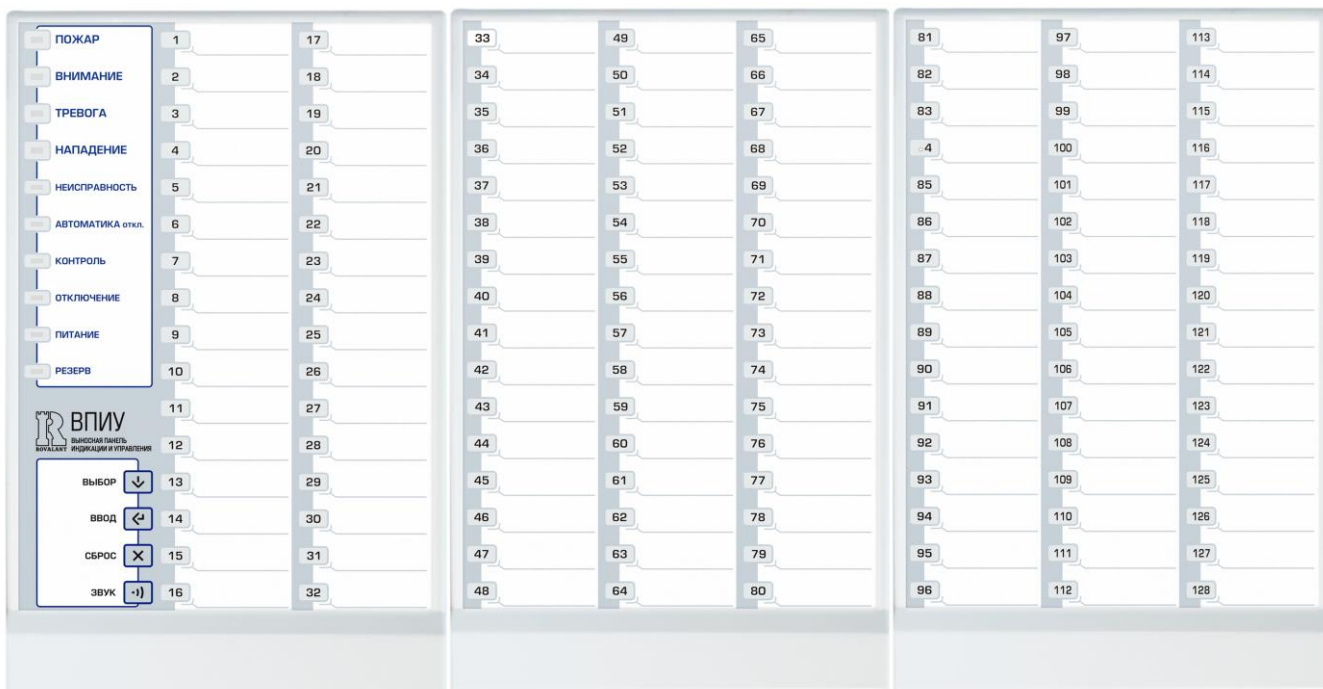


Рисунок 71. Внешний вид ВПИУ-люкс (базовая) с двумя ВПИУ-люкс (расширение до 80)

Внешний вид ВПИУ-люкс (базовой) (ВПИУ-люкс магистральной) с подключенной одной ВПИУ-люкс (расширение до 80) приведен на рисунке 70, с двумя ВПИУ-люкс (расширение до 80) – на рисунке 71.

ВПИУ-люкс (расширение до 80) конструктивно выполнена в пластиковом корпусе и предназначена для монтажа на вертикальную поверхность внутри помещений в местах, защищенных от воздействия атмосферных осадков, возможных механических повреждений и доступа посторонних лиц. Корпус ВПИУ-люкс (расширение до 80) соединяется с корпусом ВПИУ-люкс (базовая) или ВПИУ-люкс магистральная посредством двух пластиковых скоб из комплекта поставки.

ВПИУ-люкс (расширение до 80) подключается к ВПИУ-люкс (базовая) (ВПИУ-люкс магистральная) посредством соединительного кабеля, из комплекта поставки панели, и оборудована датчиком вскрытия корпуса. Питание и обмен данными с ВПИУ-люкс (расширение до 80) осуществляется по соединительному кабелю.

В случае применения двух ВПИУ-люкс (расширение до 80) первая панель расширения подключается к ВПИУ-люкс (базовая) или ВПИУ-люкс магистральная, вторая панель подключается к первой.

Схема подключения ВПИУ-люкс (расширение до 80) приведена на рисунке 72.

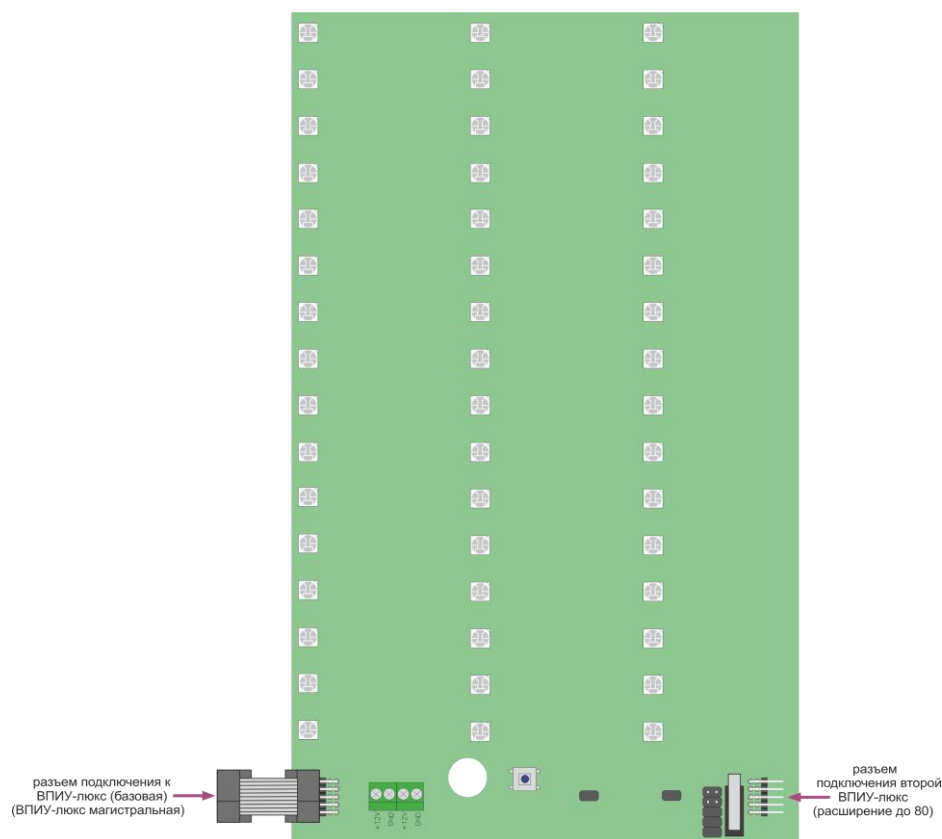


Рисунок 72. Схема подключения ВПИУ-люкс (расширение до 80)

Информация о порядке подключения, установке параметров, подготовке к работе и использовании ВПИУ-люкс (расширение до 80) приведена в «Руководстве по эксплуатации «Панели индикации и управления выносные ВПИУ»», размещенном на сайте по адресу: www.rovalant.com в разделе «Скачать→Документация→АСПС «Бирюза».

Основные технические характеристики ВПИУ-люкс (расширение до 80) приведены в таблице 43.

Таблица 43. Технические характеристики ВПИУ-люкс (расширение до 80)

Характеристика	Значение
Количество индикаторов	48
Напряжение питания, В	10-14
Максимальный ток потребления, мА	100
Габаритные размеры корпуса, мм	145x225x22
Диапазон температур (при отсутствии конденсации влаги), °С	от +5 до +40
Максимальная относительная влажность при температуре до 30°С, %	95
Степень защиты корпуса	IP 40
Масса, не более, кг	0,3
Срок службы, не менее, лет	10

5.5.2. Репитер Р485

Р485 – устройство связи, предназначенное для увеличения длины объектовой либо магистральной линии связи более чем на 1200 м, разветвления, гальванической развязки, а также сегментированной защиты линий связи от короткого замыкания.

Р485 конструктивно выполнен в пластиковом корпусе и предназначен для монтажа на поверхность либо на DIN-рейку внутри помещений в местах, защищенных от воздействия атмосферных осадков, возможных механических повреждений и доступа посторонних лиц. Ввод внешних соединительных линий осуществляется через легко выламываемые отверстия с боковых сторон крышки корпуса модуля.

Внешний вид Р485 приведен на рисунке 73.



Рисунок 73. Внешний вид Р485

Р485 имеет четыре порта связи, два из которых имеют гальваническую развязку. Все порты Р485 имеют защиту от неправильного подключения, бросков напряжения и короткого замыкания на линиях связи. Функционирование Р485 основано на передаче принятой информации с одного порта связи на другие. Направление передачи определяется его режимами работы. Р485 поддерживает четыре режима работы: «двойной кнал», «петля (кольцо)», «магистраль», «крест». Р485 имеет два независимых входа питания для подключения основной и резервной линии питания.

На рисунке 74 показан пример организации защищенной ОЛС между ППКПиУ АПКП.ХР777 и объектовыми устройствами. Р485 №1 функционирует в режиме «петля» и предназначен для организации кольцевой гальвано-развязанной линии связи с приборами, а Р485 №2,3 функционируют в режиме «магистраль» и предназначены для увеличения длины линии связи и защиты её участков от коротких замыканий. При данном подключении обрыв или короткое замыкание участка кольцевой линии связи не влияет на работоспособность АСПС.

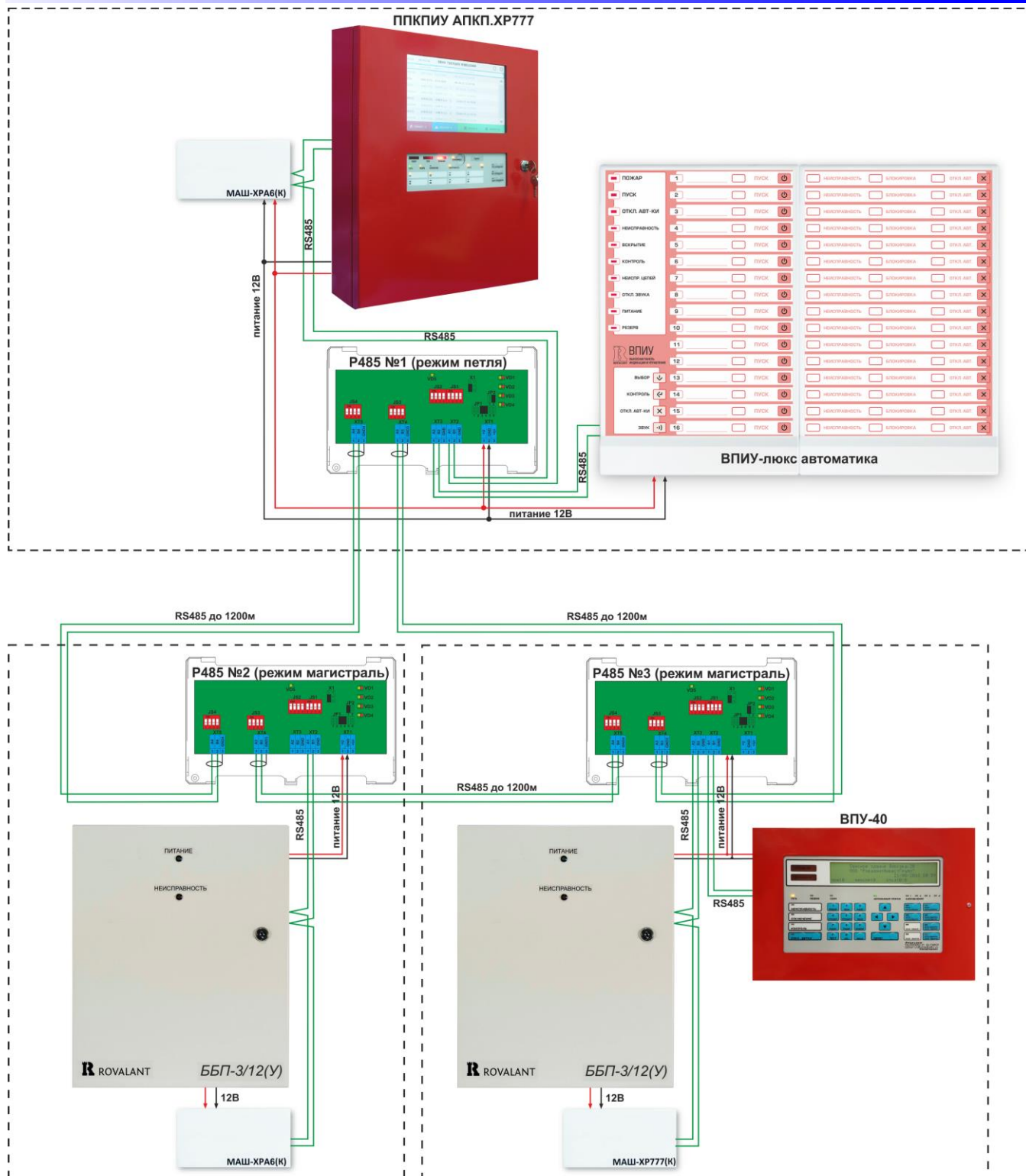


Рисунок 74. Схема организации защищенной ОЛС для ППКПиУ APKP.XP777

На рисунке 75 показан пример организации защищенной ОЛС между ППКПиУ «Бирюза-М» и объектовыми устройствами. P485 №1 функционирует в режиме «двойной канал» и предназначен для организации кольцевой гальвано-развязанной линии связи с приборами, а P485 №2,3 функционируют в режиме «магистраль» и предназначены для увеличения длины линии связи и защиты её участков от коротких замыканий. При данном подключении обрыв или короткое замыкание участка кольцевой линии связи контролируется ППКПиУ «Бирюза-М» и при этом не влияет на работоспособность АСПС.

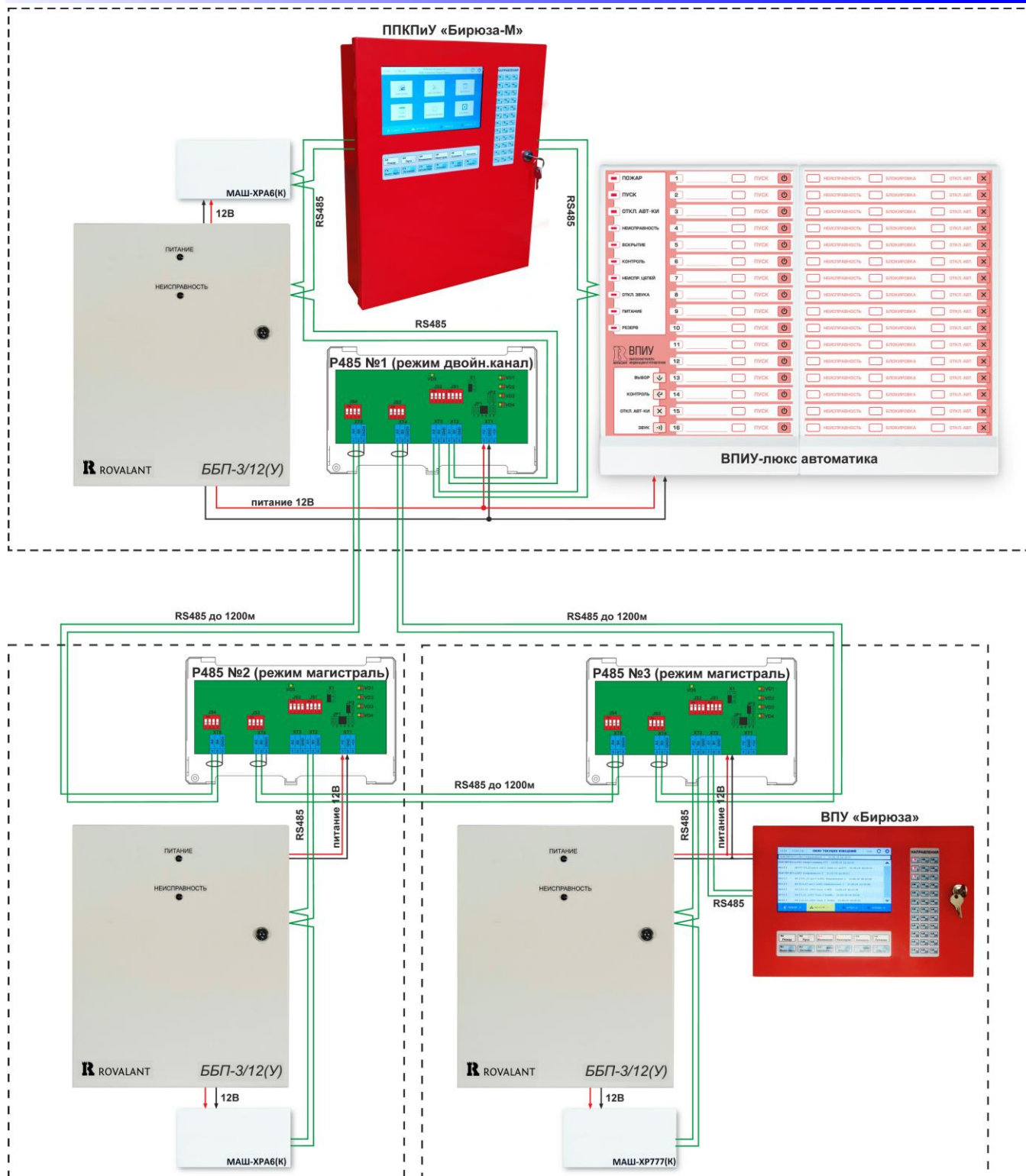


Рисунок 75. Схема организации защищенной ОЛС для ППКПиУ «Бирюза-М»

Основные технические характеристики R485 приведены в таблице 44.

Полная информация о порядке подключения, установке параметров, подготовке к работе и использовании R485 приведена в «Руководстве по эксплуатации «Репитер R485»», размещенном на сайте по адресу: www.rovalant.com в разделе «Скачать→Документация→АСПС «Бирюза», а также поставляемым в комплекте с репитером.

Таблица 44. Технические характеристики P485

Характеристика	Значение
Общее количество портов RS485	4
Количество гальвано развязанных портов (3-ий и 4-ый)	2
Максимальное напряжение изоляции гальвано развязанных портов, В (при воздействии не более 1 мин)	2500
Максимальное количество устройств, подключаемых к одному порту (входной импеданс 100кОм)	256
Минимальный входной импеданс порта RS485, кОм	90
Задержка ретрансляции, Бод	0,5
Максимальное количество репитеров в одной ОЛС или МЛС	10
Поддерживаемые скорости обмена данными, бит/с	300-115200
Максимальная длина ОЛС или МЛС между P485, м	1200
Напряжение питания, В	10-28
Максимальный ток потребления, мА (при напряжении питания 12 В)	100
Максимальный ток потребления, мА (при напряжении питания 24 В)	50
Габаритные размеры корпуса, мм	180x110x30
Диапазон температур (при отсутствии конденсации), °С	от -40 до +40
Максимальная относительная влажность при температуре до 30°C, %	95
Степень защиты корпуса	IP 40
Масса, не более, кг	0,2
Срок службы, не менее, лет	10

5.5.3. Модуль согласования ИС-ЕТН/485

ИС-ЕТН/485 - устройство связи, предназначенное для конвертирования последовательного интерфейса RS485 в ETHERNET, применяемое для подключения магистральных и объектовых устройств к сети ETHERNET.

ИС-ЕТН/485 конструктивно выполнен в пластиковом корпусе и предназначен для монтажа на поверхность внутри помещений в местах, защищенных от воздействия атмосферных осадков, возможных механических повреждений и доступа посторонних лиц. Ввод внешних соединительных линий осуществляется через легко выламываемые отверстия с боковых сторон крышки корпуса либо через отверстие с тыльной стороны корпуса модуля.

Схема подключения ИС-ЕТН/485 для организации связи магистральных устройств с ПЦН приведена на рисунке 76.

Схема подключения ИС-ЕТН/485 для организации связи между ППКПиУ и объектовым устройством приведена на рисунке 77. При подключении объектового устройства к ППКПиУ формирование основной и резервной линии связи должно обеспечивать применяемое для построения локальной сети оборудование (обеспечивающее закольцовку сетевых (оптоволоконных) линий связи).

Основные технические характеристики ИС-ЕТН/485 приведены в таблице 45.

Информация о порядке подключения, конфигурирования, установке параметров, подготовке к работе и использовании ИС-ЕТН/485 приведена в «Руководстве по эксплуатации «Модуль согласования ИС-ЕТН/485», размещенном на сайте по адресу: www.rovalant.com в разделе «Скачать→Документация→АСПС «Бирюза», а также поставляемым в комплекте с модулем.

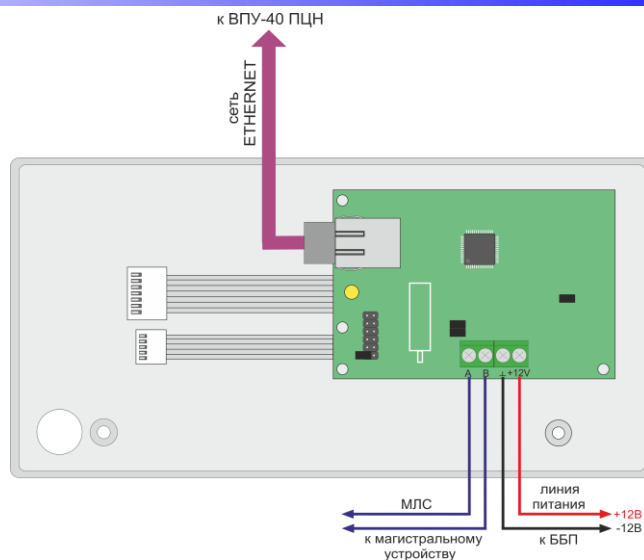


Рисунок 76. Схема подключения ИС-ЕТН/485 для организации связи МУ с ПЦН

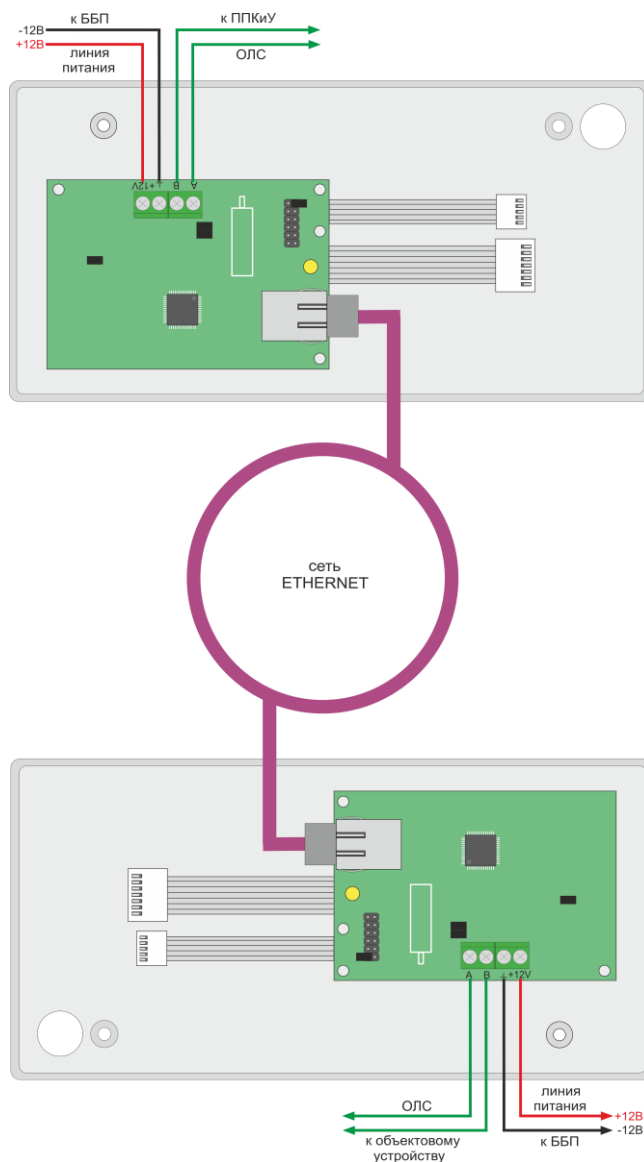


Рисунок 77. Схема подключения ИС-ЕТН/485 для организации связи ППКПиУ с ОУ

Таблица 45. Технические характеристики ИС-ETH/485

Характеристика	Значение
Тип интерфейса Ethernet	10Мбит IEEE 802.3 10Base-T
Поддерживаемые сетевые протоколы	ARP, IP, ICMP, UDP, TCP
Поддерживаемые последовательные протоколы	RS485, Serial TTL (RS232, USB), SPI
Поддерживаемые скорости обмена данными по RS485, бит/с	300-921600
Количество магистральных устройств, подключаемых к порту RS485	1
Максимальное количество объектовых устройств (на плече ответвления), подключаемых к порту RS485	5
Напряжение питания, В	10-14
Максимальный ток потребления, мА	100
Габаритные размеры корпуса, мм	174x90x28
Диапазон температур (при отсутствии конденсации влаги), °С	от -40 до +40
Максимальная относительная влажность при температуре до 30°С, %	95
Степень защиты корпуса	IP 40
Масса, не более, кг	0,2
Срок службы, не менее, лет	10

5.5.4. Блок управления нагрузками силовой БУН1-12С

БУН1-12С – одноканальное коммутационное устройство, обеспечивающее передачу сигнала управления от слаботочного релейного выхода модуля контроля неадресных шлейфов МШ4-ХР777, МШ4-2-ХРА6, МШ4-4 на нагрузку с напряжением питания 230В, контроль наличия напряжения электрической сети переменного тока на своих контактах, контроль целостности цепи подключенной нагрузки и выдачу сигнала об исправности в цепь контроля целостности релейного выхода МШ4.

БУН1-12С конструктивно выполнен в пластиковом корпусе и предназначен для монтажа на поверхность внутри помещений в местах, защищенных от воздействия атмосферных осадков, возможных механических повреждений и доступа посторонних лиц. Ввод внешних соединительных линий осуществляется через боковые отверстия корпуса, защищенные эластичными заглушками.

БУН1-12С подключается к релейному выходу МШ4-ХР777, МШ4-2-ХРА6, МШ4-4. В случае, если контроль наличия питающего сетевого напряжения и контроль целостности подключенной нагрузки осуществлять не требуется, БУН1-12С может подключаться к управляющему выходу любого устройства, обеспечивающему при срабатывании номинальное напряжение 12В.

Схема подключения БУН1-12С к модулю контроля неадресных шлейфов МШ4-ХР777 в варианте управления исполнительным устройством автоматики с напряжением питания 230 В приведена рисунке 78.

Схема подключения БУН1-12С к модулю контроля неадресных шлейфов МШ4-4 в варианте управления исполнительным устройством автоматики с напряжением питания 230 В приведена рисунке 79. Схема подключения к модулю МШ4-2-ХРА6 аналогична.

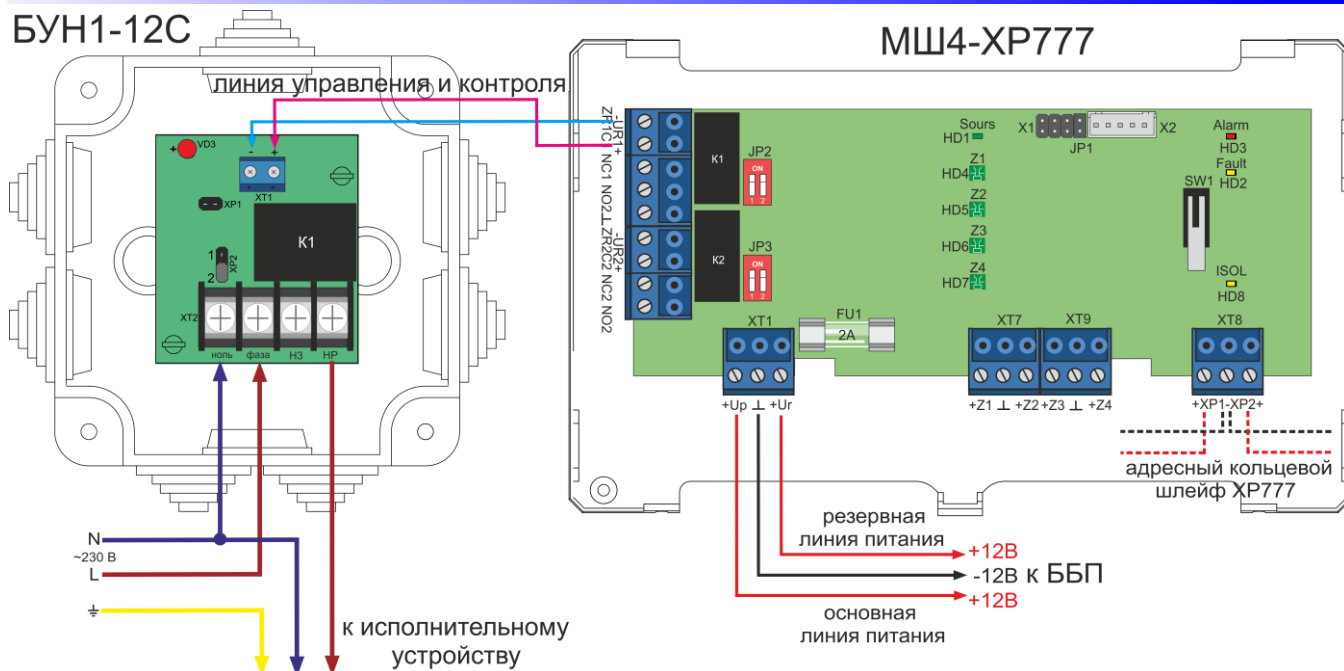


Рисунок 78. Схема подключения БУН1-12С к МШ4-ХР777

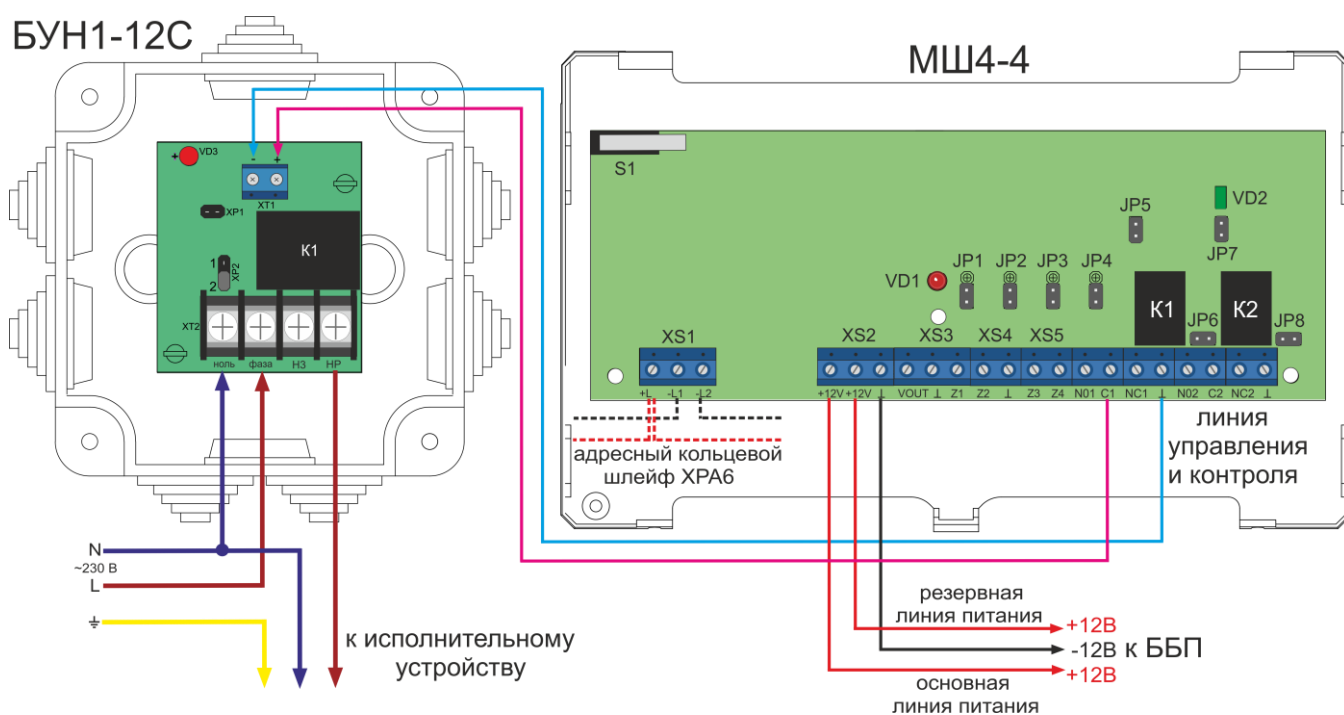


Рисунок 79. Схема подключения БУН1-12С к МШ4-4

Основные технические характеристики БУН1-12С приведены в таблице 46.

Информация о порядке подключения, установке параметров, подготовке к работе и использовании БУН1-12С приведена в «Руководстве по эксплуатации «Блок управления нагрузками силовой БУН1-12С», размещенном на сайте по адресу: www.rovalant.com в разделе «Скачать→Документация→АСПС «Бирюза», а также поставляемым в комплекте с модулем.

Таблица 46. Технические характеристики БУН1-12С

Характеристика	Значение
Напряжение, обеспечивающее срабатывание БУН1-12С, В	10-14
Нагрузочная способность релейного выхода по постоянному току	30В/ 3А
Нагрузочная способность релейного выхода по переменному току	230В/ 5А
Минимальное напряжение переменного тока, при котором БУН выдает сигнал о наличии фазы	180 В
Максимальный ток потребления в режиме срабатывания, мА	60
Габаритные размеры корпуса, мм	110x110x45
Диапазон температур (при отсутствии конденсации влаги), °С	от -10 до +40
Максимальная относительная влажность при температуре до 30°С, %	95
Степень защиты корпуса	IP 40
Масса, не более, кг	0,15
Срок службы, не менее, лет	10

5.5.5. Блок управления нагрузками БУН3-12

БУН3-12 – трехканальное коммутационное устройство, предназначенное для передачи сигналов управления от слаботочных релейных выходов компонентов АСПС на нагрузки с напряжением питания 230В и обеспечивающее контроль наличия питающего сетевого напряжения на своих контактах и выдачу сигнала о его наличии на встроенный выход.

БУН3-12 конструктивно выполнен в пластиковом корпусе и предназначен для монтажа на поверхность внутри помещений в местах, защищенных от воздействия атмосферных осадков, возможных механических повреждений и доступа посторонних лиц. Ввод внешних соединительных линий осуществляется через легко выламываемые отверстия с боковых сторон крышки корпуса либо через отверстие с тыльной стороны корпуса блока.

Питание БУН3-12 осуществляется от внешнего блока бесперебойного питания.

БУН3-12 имеет три независимых входа управления. При подаче минусового потенциала относительно напряжения питания БУН3-12 на тот или иной вход управления - включается соответствующий канал управления БУН3-12.

Контроль наличия фазы на общих контактах выходных реле БУН3-12 осуществляется относительно клеммы подключения нулевого провода. Сигнал о наличии/отсутствии фазы выдается во внешние цепи контроля модулей контроля неадресных шлейфов через соответствующий «нормально-разомкнутый» выход БУН3-12. Имеется возможность отключения/включения контроля наличия фазы по каждому выходу БУН3-12 в отдельности.

БУН3-12 оборудован датчиком вскрытия корпуса. Сигнал о вскрытии корпуса передается во внешние цепи посредством соответствующего разъема.

Схема подключения БУН3-12 к модулю контроля неадресных шлейфов МШ4-ХР777 в варианте управления тремя исполнительными устройствами автоматики с напряжением питания 230 В приведена на рисунке 80.

Схема подключения БУН3-12 к модулю контроля неадресных шлейфов МШ4-4 в варианте управления тремя исполнительными устройствами автоматики с напряжением питания 230 В приведена на рисунке 81. Схема подключения к модулю МШ4-2-ХРА6 аналогична.

Информация о порядке подключения, установке параметров, подготовке к работе и использовании БУН3-12 приведена в «Руководстве по эксплуатации «Блок управления нагрузками БУН3-12», размещенном на сайте по адресу: www.rovalant.com в разделе «Скачать→Документация→АСПС «Бирюза», а также поставляемым в комплекте с блоком.

Основные технические характеристики БУН3-12 приведены в таблице 47.

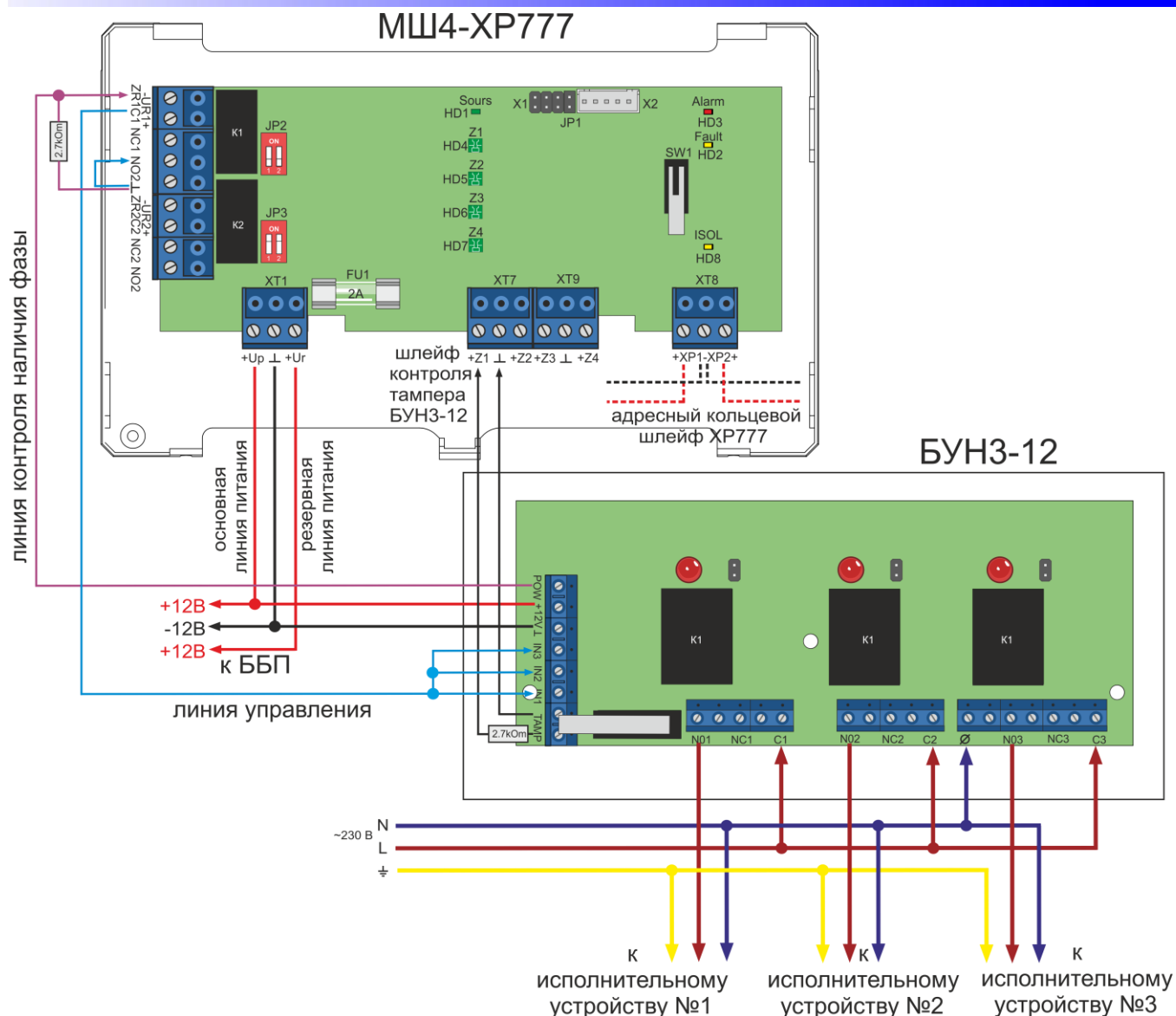


Рисунок 80. Схема подключения БУН3-12 к МШ4-ХР777

Таблица 47. Технические характеристики БУН3-12

Характеристика	Значение
Количество каналов с независимым управлением	3
Нагрузочная способность каждого релейных выходов по переменному току	230В/ 5А
Минимальное напряжение переменного тока, при котором БУН выдает сигнал о наличии фазы, В	180
Диапазон управляющих напряжений, В	-5 ... +0,4
Напряжение питания, В	10-15
Максимальный ток потребления в дежурном режиме, мА	30
Максимальный ток потребления в при включении одного/трех каналов, мА	70/150
Габаритные размеры корпуса, мм	174x90x28
Диапазон температур (при отсутствии конденсации влаги), °С	от -10 до +40
Максимальная относительная влажность при температуре до 30°С, %	95
Степень защиты корпуса	IP 40
Масса, не более, кг	0,3
Срок службы, не менее, лет	10

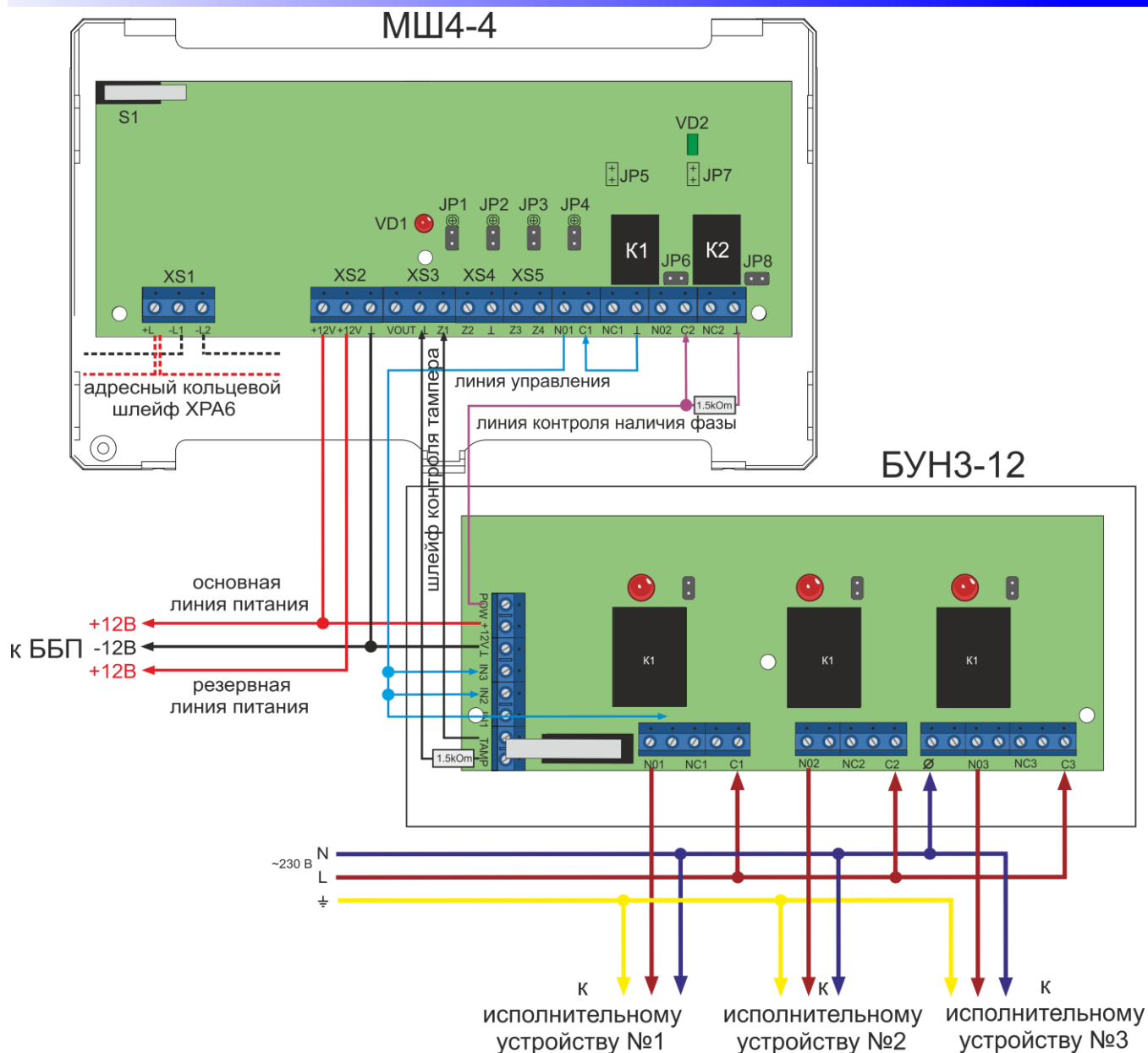


Рисунок 81. Схема подключения БУНЗ-12 к МШ4-4

5.5.6. Блок управления нагрузками БУНЗ-3П

БУНЗ-3П - трехканальное коммутационное устройство, предназначенное для формирования каскадного запуска исполнительных устройств пожарной автоматики, обеспечивающее устанавливаемую задержку включения своих выходов и контроль целостности цепей пуска с выдачей сигнала о её состоянии в цепь контроля целостности релейных выходов модулей контроля неадресных шлейфов МШ4-4 и МШ4-2-ХРА6.

БУНЗ-3П конструктивно выполнен в пластиковом корпусе, и предназначен для монтажа на поверхность внутри помещений в местах, защищенных от воздействия атмосферных осадков, возможных механических повреждений и доступа посторонних лиц. Ввод внешних соединительных линий осуществляется через зазоры между основанием и крышкой корпуса блока.

Питание БУНЗ-3П осуществляется от блока бесперебойного питания. БУНЗ-3П имеет два независимых входа питания для подключения основной и резервной линии питания.

БУНЗ-ЗП имеет один вход управления, один выход для передачи сигнала управления следующему БУНЗ-ЗП и три выхода управления типа «открытый коллектор». Вход управления БУНЗ-ЗП подключается к релейному выходу МШ4-2-ХРА6, МШ-4-4 либо к выходу передачи управления предыдущего БУНЗ-ЗП.

При получении по входу управления управляющего сигнала 12 В длительностью не менее 3-х секунд БУНЗ-ЗП коммутирует на выходы управления исполнительными устройствами напряжение управления равное питающему с током до 3А по каждому выходу длительностью 3 секунды по истечении установленной задержки, после чего отключает напряжение от нагрузки и переходит в дежурный режим.

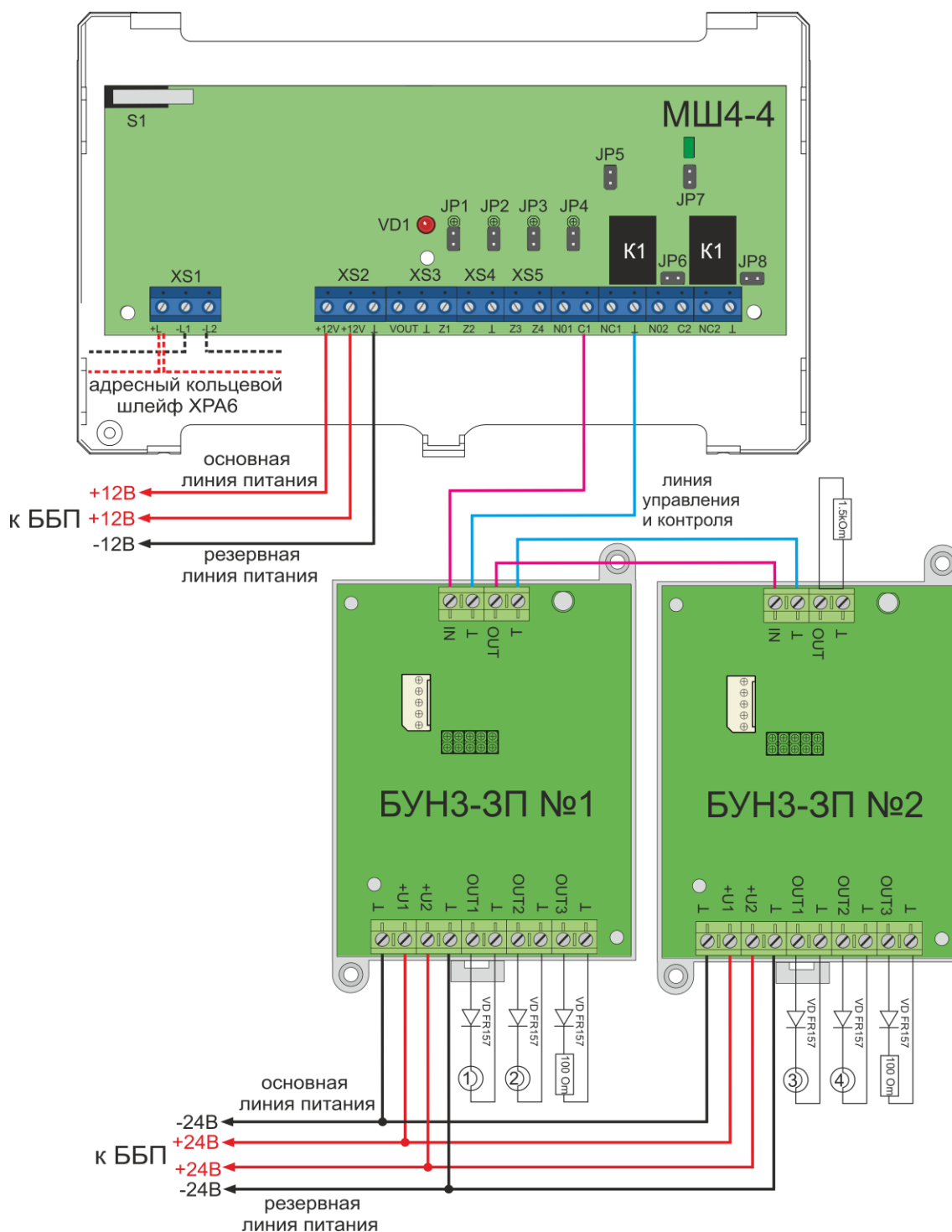


Рисунок 82. Схема подключения двух БУНЗ-ЗП к МШ-4-4

В процессе функционирования БУНЗ-ЗП контролирует наличие напряжения на входах питания, целостность линии управления с последующим БУНЗ-ЗП, целостность цепей пуска и выдает сигналы об их состоянии в цепь контроля релейного выхода МШ4-4 и МШ4-2-ХРА6, а также индицирует наличие неисправности на встроенном светодиодном индикаторе.

Схема подключения двух БУНЗ-ЗП к модулю контроля неадресных шлейфов МШ4-4 в варианте управления четырьмя пусковыми устройствами с напряжением питания 24 В приведена на рисунке 82. Схема подключения к модулю МШ4-2-ХРА6 аналогична. На схеме первое и второе пусковое устройство сработают с задержкой установленной для первого БУНЗ-ЗП, третье и четвертое – с задержкой установленной для второго БУНЗ-ЗП.

Основные технические характеристики БУНЗ-ЗП приведены в таблице 48.

Информация о порядке подключения, установке параметров, подготовке к работе и использовании БУНЗ-ЗП приведена в «Руководстве по эксплуатации «Блок управления нагрузками БУНЗ-ЗП»», размещенном на сайте по адресу: www.rovalant.com в разделе «Скачать→Документация→АСПС «Бирюза», а также поставляемым в комплекте с блоком.

Таблица 48. Технические характеристики БУНЗ-ЗП

Характеристика	Значение
Количество выходных каналов управления с контролем целостности подключенной линии управления нагрузкой	3
Максимальный ток пуска по каждому выходу, А	3
Ток в выходных каналах в дежурном режиме для контроля целостности подключенной линии управления, не более, мА	1,5
Время проверки непрерывности сигнала пуск на входе управления, с	3
Устанавливаемая задержка включения, с	0-93
Длительность импульса управления на выходных каналах, с	3
Напряжение питания от источника постоянного тока, В	6-30
Максимальный ток потребления от модуля контроля неадресных шлейфов в дежурном режиме, мА	0,3
Максимальный ток потребления от модуля контроля неадресных шлейфов в режиме подачи управляющего сигнала, мА	2,5
Максимальный ток потребления от источника питания без учета внешних нагрузок, мА	10
Габаритные размеры корпуса, мм	70x110x60
Диапазон температур (при отсутствии конденсации влаги), °С	от -10 до +40
Максимальная относительная влажность при температуре до 30°С, %	95
Степень защиты корпуса	IP 40
Масса, не более, кг	0,15
Срок службы, не менее, лет	10

6. Применение АСПС

6.1. Типовые проектные решения применения АСПС

В данном разделе схематично приведены основные типовые проектные решения применения АСПС для решения задач по защите объектов и построения систем пожарной сигнализации, управления эвакуацией и оповещения о пожаре, систем противодымной защиты и автоматического пожаротушения.

Все приведенные ниже решения а также схемы подключения, приведенные выше, для удобства проектирования представлены в виде наборов шаблонов-чертежей «Типовые проектные решения применения АСПС» в формате DWG на сайте по адресу: www.rovalant.com в разделе «Скачать→Документация→АСПС «Бирюза»».

6.1.1. Общие сведения

При количестве ППКПиУ более одного объединение приборов в сеть осуществляется при использовании выносной панели управления ВПУ-40 ПЦН (до 31 прибора на одну линию связи) либо ВПУ «Базис» (до 8 приборов). В случае использования ВПУ-40 ПЦН и количестве контролируемых ППКПиУ более двух на каждый прибор свыше двух должно быть дополнительно предусмотрено программное обеспечение «Расширение 1К».

При использовании одного адресного шлейфа с протоколом ХР777 подключение адресных извещателей и модулей к АПКП.ХР777 осуществляется через модуль адресных шлейфов МАШ-ХР777, идущий в комплекте с прибором, к ППКПиУ «Бирюза-М» - напрямую к встроенному шлейфу на плате МК-03 прибора. При использовании более одного адресного шлейфа ХР777 подключение дополнительных адресных шлейфов производится к АПКП.ХР777 через дополнительные МАШ-ХР777 или МАШ-ХР777(К), к ППКПиУ «Бирюза-М» – через дополнительные МАШ-ХРА6(К).

При использовании адресных шлейфов с протоколом ХРА6 подключение адресных извещателей и модулей к ППКПиУ АПКП.ХР777 осуществляется через дополнительные модули МАШ-ХРА6 или МАШ-ХРА6(К), к ППКПиУ «Бирюза-М» через дополнительные модули МАШ-ХРА6(К).

Допускается комбинировать различные типы адресных шлейфов (ХРА6, ХР777) в пределах одного прибора АПКП.ХР777 и «Бирюза-М».

Выбор типа адресных извещателей осуществляется в зависимости от контролируемого фактора пожара в защищаемых помещениях объекта, выбор адресных шлейфно-релейных модулей – в зависимости от выполняемых функций контроля и управления.

Неадресные пожарные извещатели подключаются к модулям контроля неадресных шлейфов МШ4-2-ХРА6, МШ4-4, МШ4-ХР777 либо МШ4-2-ХР95.

При построении на базе АСПС систем оповещения о пожаре типа СО-1 или СО-2 подключение оповещателей осуществляется к модулям контроля неадресных шлейфов МШ4-2-ХРА6, МШ4-4 либо МШ4-ХР777. Формирование команд на запуск систем оповещения типа СО-3, СО-4, СО-5 на приборы управления оповещением осуществляется через релейные выходы МШ4-2-ХРА6, МШ4-4 либо МШ4-ХР777.

Для организации дополнительного поста охраны при использовании АПКП.ХР777 или «Бирюза-М» применяется выносная панель управления ВПУ-40 с ЖКИ-дисплеем. Для организации дополнительного поста охраны при применении прибора «Бирюза-М» возможно также применение ВПУ «Бирюза» с сенсорным дисплеем.

Индикацию состояния системы и подробной пожарной обстановки на объекте приборы АПКП.ХР777 и «Бирюза-М», выносные панели управления ВПУ «Бирюза», ВПУ «Базис» осуществляют в графическом и текстовом виде, ВПУ-40 – в текстовом виде. Для наглядной индикации состояния пожарной обстановки на объекте в виде графических планировок объекта

применяются ВПУ-40 ПЦН. Для наглядной индикации посредством светодиодного представления применяются панели индикации и управления выносные ВПИУ-люкс магистральная, ВПИУ-люкс (базовая), ВПИУ-люкс (расширение до 80).

Для оперативного управления системами АПТ и ПДЗ и наглядной индикации состояния исполнительных устройств применяются панели индикации и управления выносные ВПИУ-люкс автоматика.

Контроль источников питания приборами приемно-контрольными пожарными и управления может осуществляться как на шлейфно-релейном уровне посредством модулей контроля неадресных шлейфов МШ4-2-ХРА6, МШ4-4, МШ4-ХР777, МШ-4-2-ХР95, так и программно по цифровой линии связи при использовании блоков бесперебойного питания ББП-3/12(У), ББП-7/12(У), ББП-3/24(У).

Для организации основной и резервной линии связи с объектовыми и магистральными устройствами и её сегментированной защиты от коротких замыканий применяются репитеры Р485.

6.1.2. Автоматизация систем противодымной защиты

На рисунке 83 приведен пример организации системы автоматического дымоудаления при пожаре при применении в качестве устройств активации неадресных пожарных извещателей, на рисунке 84 – при применении адресных пожарных извещателей.

Неадресные пожарные извещатели, кнопки опробования клапанов, кнопки (ручные извещатели) дистанционного пуска системы ПДЗ, датчики контроля положения люков, клапанов и фрамуг подключаются к шлейфам модулей контроля неадресных шлейфов МШ4-2-ХРА6, МШ4-4 либо МШ4-ХР777. В качестве кнопок дистанционного пуска могут применяться адресные ручные извещатели RF03-Р и RF04-Р.

Управление исполнительными устройствами (приводами клапанов, люков, фрамуг дымоудаления) осуществляется модулями контроля неадресных шлейфов МШ4-2-ХРА6, МШ4-4 либо МШ4-ХР777. В случае управления устройствами с напряжением питания 230В дополнительно предусматриваются блоки управления нагрузками БУН1-12С либо БУН3-12.

Управление и контроль электродвигателей вытяжных и приточных вентиляторов осуществляется посредством адресных шкафов управления электродвигателями ШУЭ-ХРА6 либо ШУЭ-ХР777. Сигнализаторы потока воздуха подключаются непосредственно к шкафам управления электродвигателями.

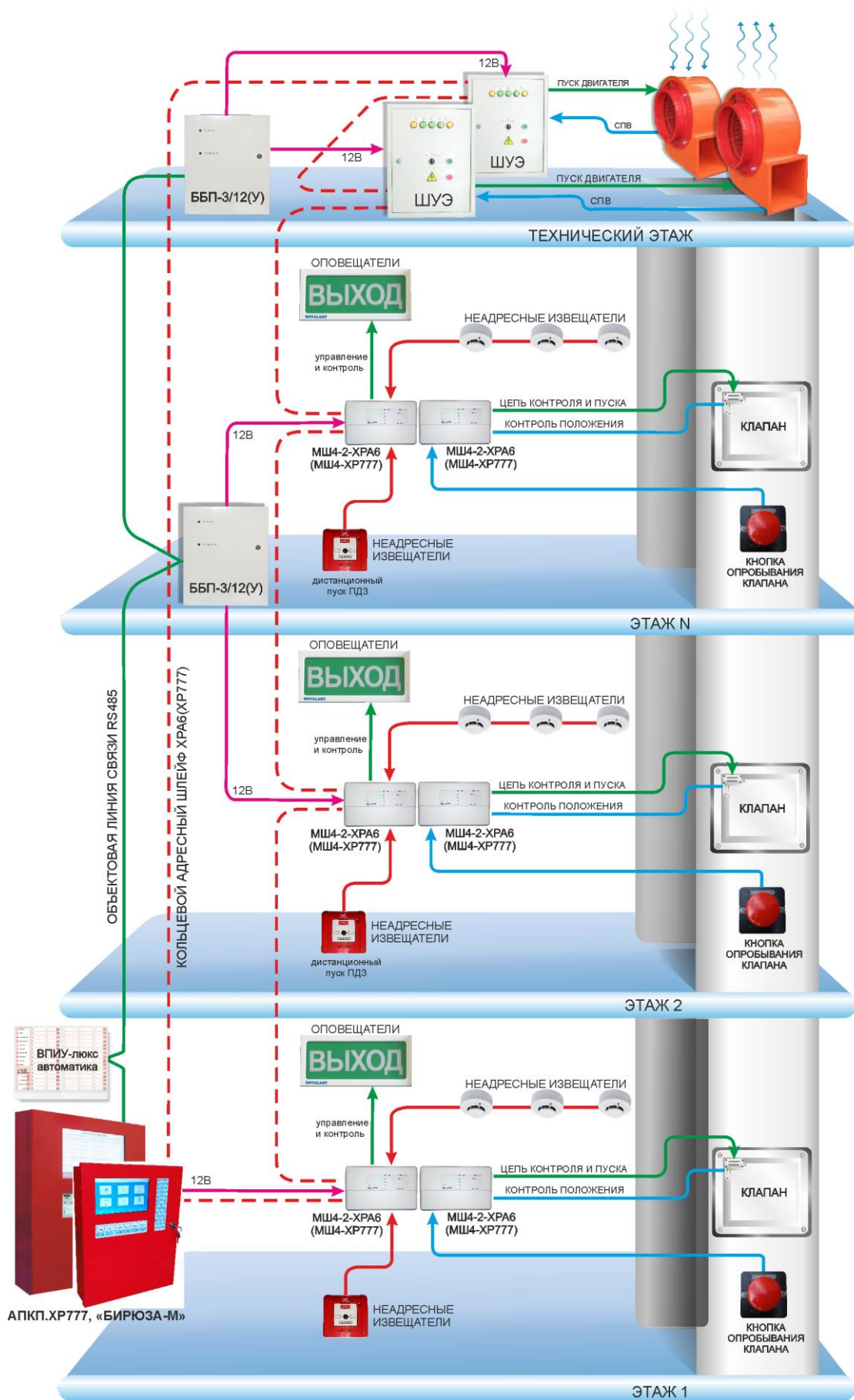


Рисунок 83. Построение системы ПДЗ с использованием неадресных извещателей

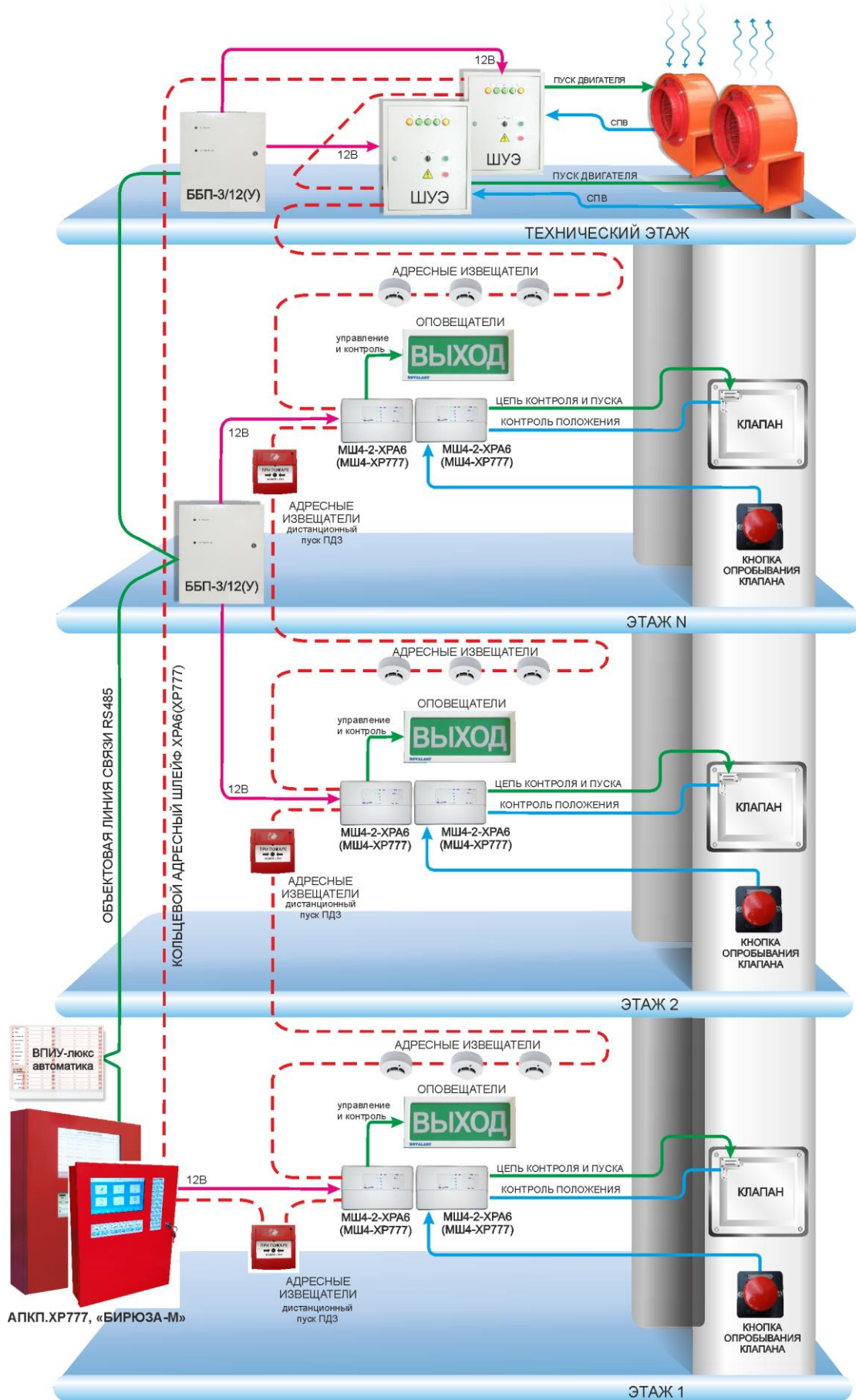


Рисунок 84. Построение системы ПДЗ с использованием адресных извещателей

6.1.3. Автоматизация систем газового пожаротушения

На рисунке 85 приведен пример организации системы автоматического газового пожаротушения при применении в качестве устройств активации адресных пожарных извещателей. В качестве устройств управления и контроля применяются модули контроля неадресных шлейфов.

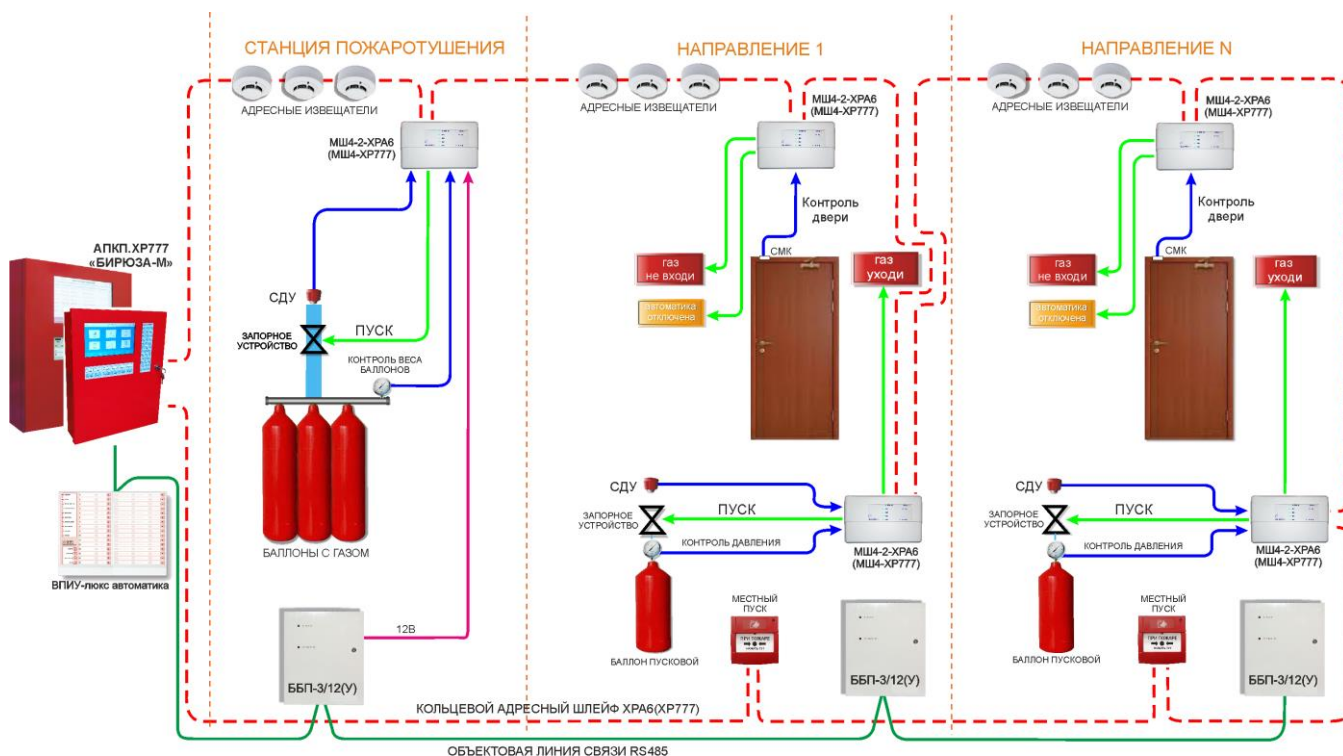


Рисунок 85. Автоматизация системы газового АПТ

Кнопки местного пуска, датчики контроля веса баллонов, контроля выхода огнетушащего вещества, контроля положения дверей и окон подключаются к шлейфам модулей контроля неадресных шлейфов МШ4-2-ХРА6, МШ4-4 либо МШ4-ХР777. В качестве кнопок местного пуска могут применяться адресные ручные извещатели RF03-Р, RF04-Р, RF05-Р.

Управление пусковыми устройствами и оповещателями «Газ!Не входи», «Газ!Уходи», «Автоматика отключена» осуществляется посредством модулей контроля неадресных шлейфов МШ4-2-ХРА6, МШ4-4 либо МШ4-ХР777.

6.1.4. Автоматизация систем порошкового пожаротушения

На рисунке 86 приведен пример организации системы автоматического порошкового пожаротушения при применении в качестве устройств активации адресных пожарных извещателей, в качестве устройств управления и контроля - модулей контроля неадресных шлейфов.

Кнопки местного пуска, датчики контроля положения дверей подключаются к шлейфам модулей контроля неадресных шлейфов МШ4-2-ХРА6, МШ4-4 либо МШ4-ХР777. В качестве кнопок местного пуска могут применяться адресные ручные пожарные извещатели RF03-Р, RF04-Р, RF05-Р. Управление модулями пожаротушения и оповещателями «Порошок!Не входи», «Порошок!Уходи», «Автоматика отключена» осуществляется посредством модулей контроля неадресных шлейфов МШ4-2-ХРА6, МШ4-4 либо МШ4-ХР777.

При необходимости осуществления каскадного запуска модулей пожаротушения совместно с модулями МШ4-2-ХРА6 и МШ4-4 могут применяться блоки управления нагрузками БУНЗ-ЗП.

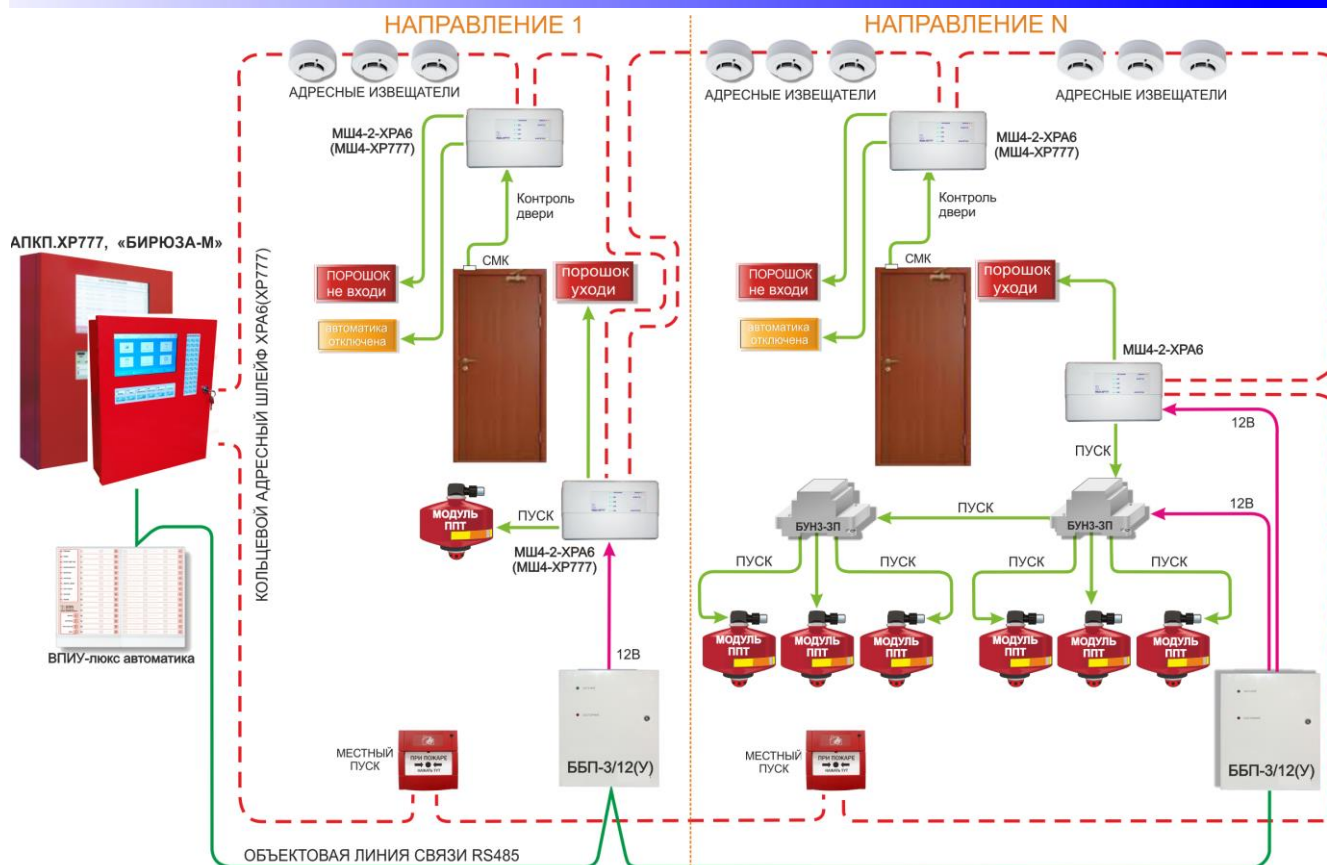


Рисунок 86. Автоматизация системы порошкового АПТ

6.1.5. Автоматизация установок водяного и пенного пожаротушения

На рисунках 87-89 приведены примеры автоматизации установок автоматического водяного пожаротушения в зависимости от их технологии функционирования.

Для спринклерной установки водозаполненной системы водяного пожаротушения (рисунок 87) сигнализаторы давления (далее - СДУ), формирующие сигнал «пожар» при срабатывании узла управления, электроконтактные манометры (далее - ЭКМ), при срабатывании которых происходит запуск основного либо жockey-насоса, подключаются к шлейфам модулей контроля неадресных шлейфов МШ4-2-ХРА6, МШ4-4 либо МШ4-ХР777.

Управление и контроль электродвигателей насосов осуществляется посредством адресных шкафов управления ШУЭ-ХРА6 либо ШУЭ-ХР777. ЭКМ, при срабатывании которого происходит останов жockey-насоса, подключается к ШУЭ, управляющим жockey-насосом. ЭКМ, фиксирующий выход основного насоса на рабочее давление в установленное время, подключается к ШУЭ, управляющим основным насосом.

Для спринклерной установки воздухозаполненной системы водяного пожаротушения (рисунок 88) СДУ, формирующие сигнал «пожар» при срабатывании узла управления, ЭКМ, при срабатывании которых происходит запуск основного, жockey-насоса либо компрессора, подключаются к шлейфам модулей контроля неадресных шлейфов МШ4-2-ХРА6, МШ4-4 либо МШ4-ХР777. Управление и контроль электродвигателей насосов и компрессора осуществляется посредством адресных шкафов управления ШУЭ-ХРА6 либо ШУЭ-ХР777. ЭКМ, при срабатывании которого происходит останов жockey-насоса, подключается к ШУЭ, управляющим жockey-насосом. ЭКМ, при срабатывании которого происходит выключение компрессора, подключается к ШУЭ, управляющим компрессором. ЭКМ, фиксирующий выход основного насоса на рабочее давление в установленное время, подключается к ШУЭ, управляющим основным насосом.

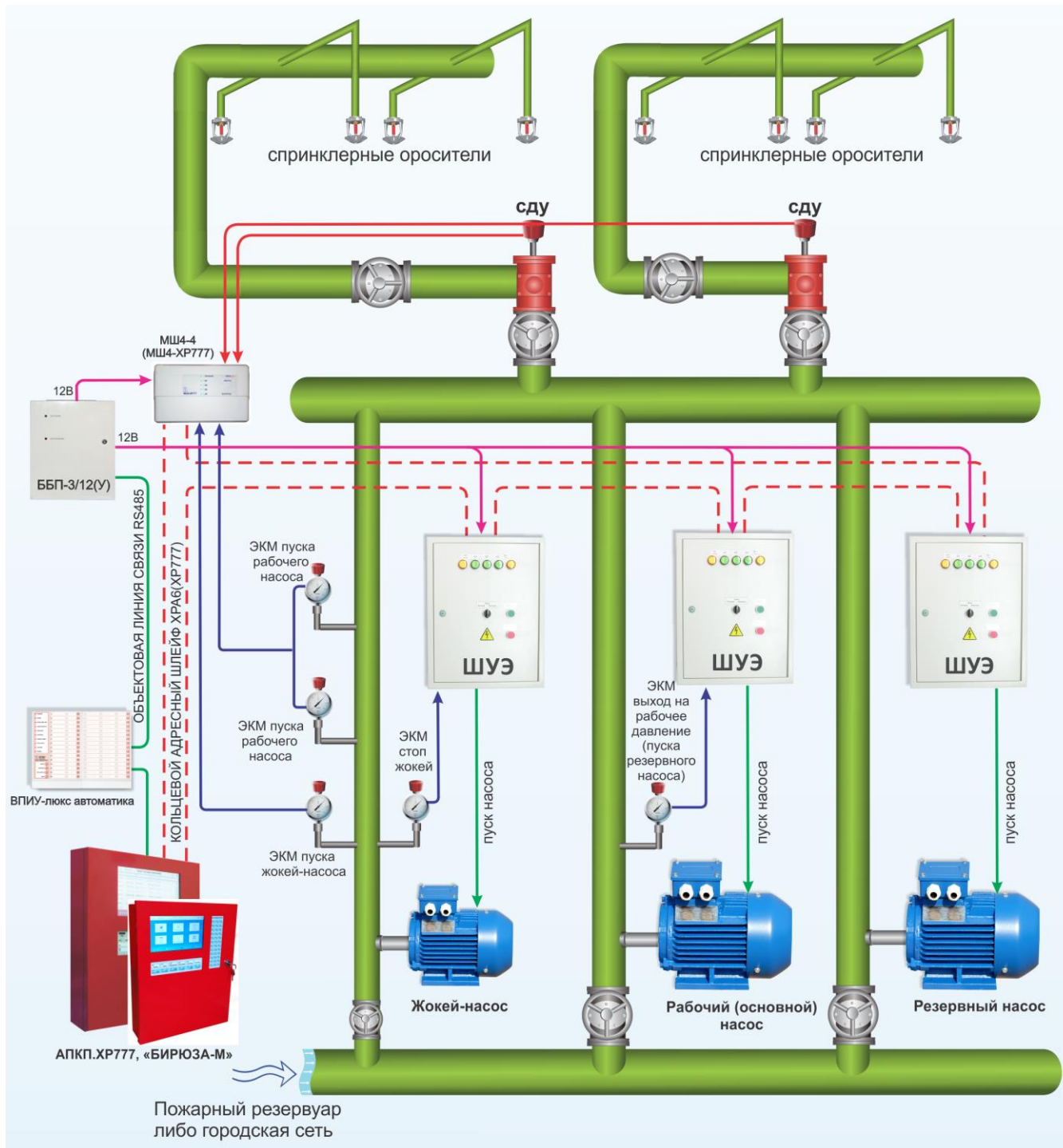


Рисунок 87. Автоматизация спринклерной установки водозаполненной системы водяного АПТ

Для дренчерной установки системы водяного пожаротушения (рисунок 89) ЭКМ, формирующие сигнал «пожар» при поступлении воды в подводящий трубопровод, ЭКМ, при срабатывании которых происходит запуск основного либо жокей-насоса, кнопки в пожарных шкафах, при срабатывании которых происходит открытие электровентилей, подключаются к шлейфам модулей контроля неадресных шлейфов МШ4-2-ХРА6, МШ4-4 либо МШ4-ХР777.

В качестве кнопок в пожарных шкафах также могут применяться адресные ручные извещатели RF03-P, RF04-P, RF05-P.

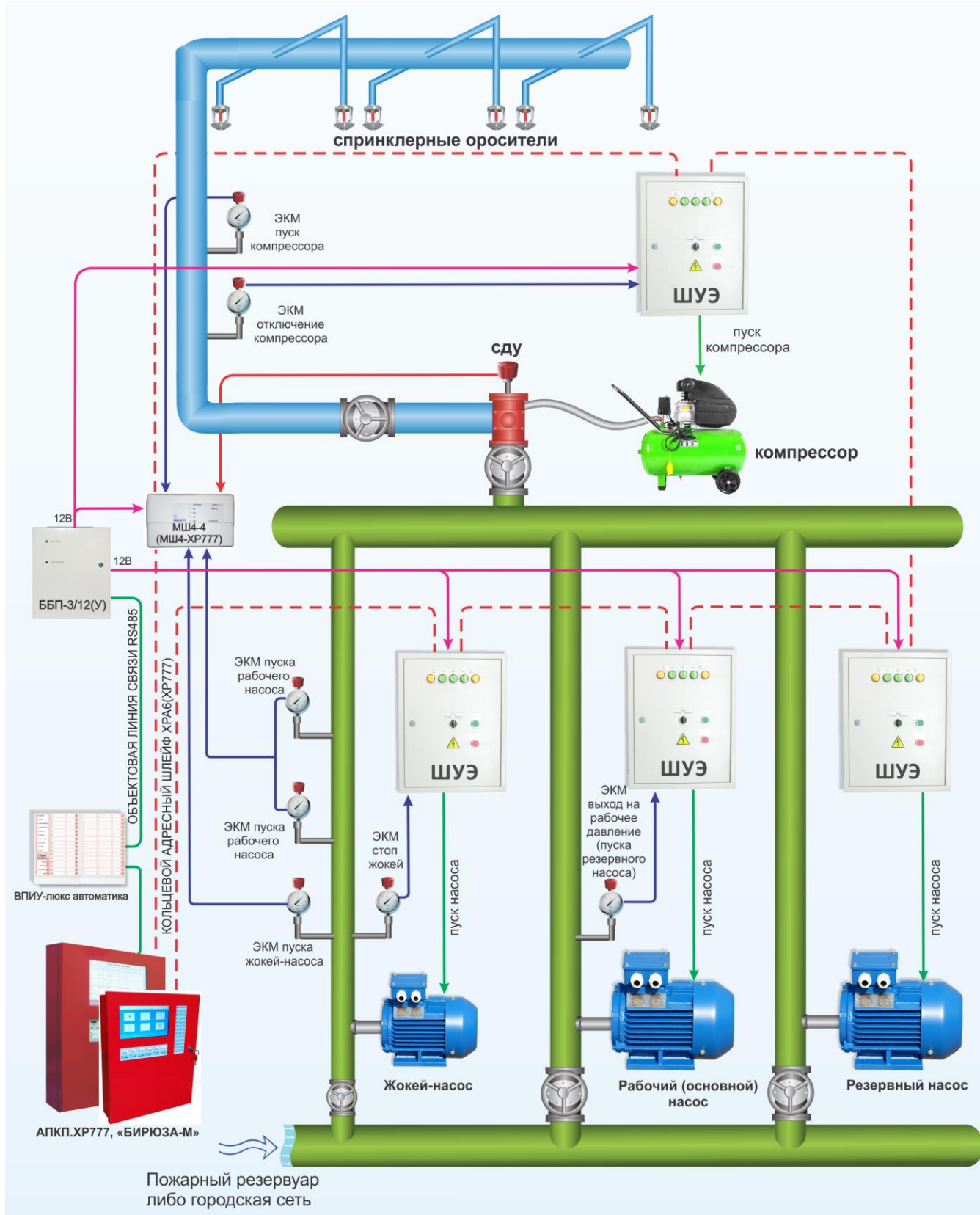


Рисунок 88. Автоматизация спринклерной установки воздухозаполненной системы водяного АПТ.

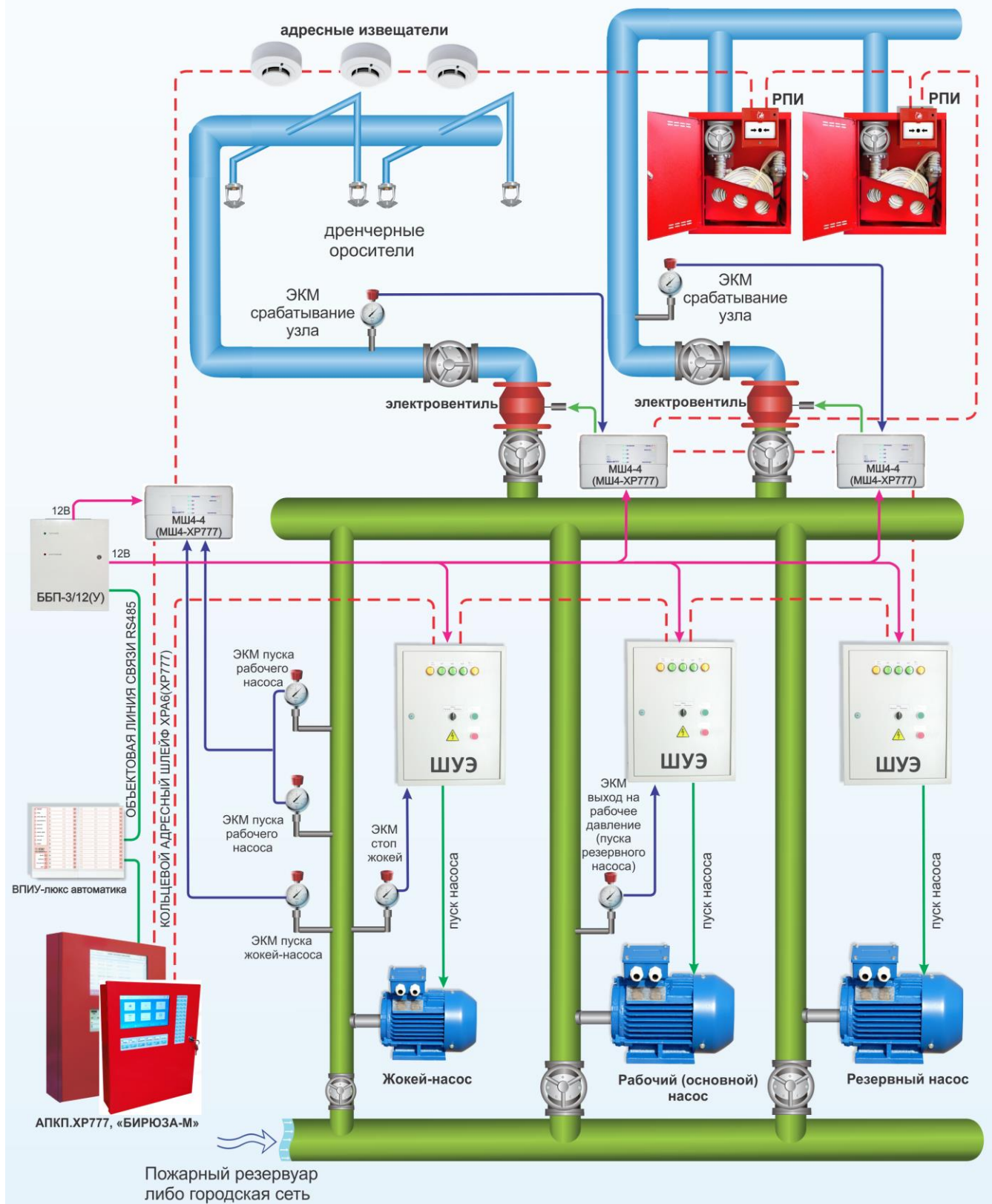


Рисунок 89. Автоматизация дренажной установки системы водяного АПТ

Управление и контроль электродвигателей насосов осуществляется посредством адресных шкафов управления электродвигателями ШУЭ-ХРАБ либо ШУЭ-ХР777. ЭКМ, при срабатывании которого происходит останов жокей-насоса, подключается к ШУЭ, управляющим жокей-насосом. ЭКМ, фиксирующий выход основного насоса на рабочее давление в установленное время, подключается к ШУЭ, управляющим основным насосом.

Управление электровентильми осуществляется модулями контроля неадресных шлейфов МШ4-2-ХРА6, МШ4-4 либо МШ4-ХР777. В случае управления электровентильми с напряжением питания 230В дополнительно предусматриваются блоки управления нагрузками БУН1-12С либо БУН3-12.

При необходимости автоматизации управления уровнем воды в дренажном приемке насосной станции водяного пожаротушения (рисунок 90) для дренажного насоса дополнительно устанавливается ШУЭ-ХРА6 либо ШУЭ-ХР777 управления дренажным насосом. Датчик контроля превышения уровня воды в приемке, при срабатывании которого происходит запуск дренажного насоса, подключается к шлейфам модулей контроля неадресных шлейфов МШ4-2-ХРА6, МШ4-4 либо МШ4-ХР777. Датчик контроля нижнего уровня воды в приемке, при срабатывании которого происходит отключение дренажного насоса, подключается к ШУЭ, управляющим дренажным насосом. В качестве датчиков уровня воды используются, как правило, датчики-реле уровня типа РОС-301.

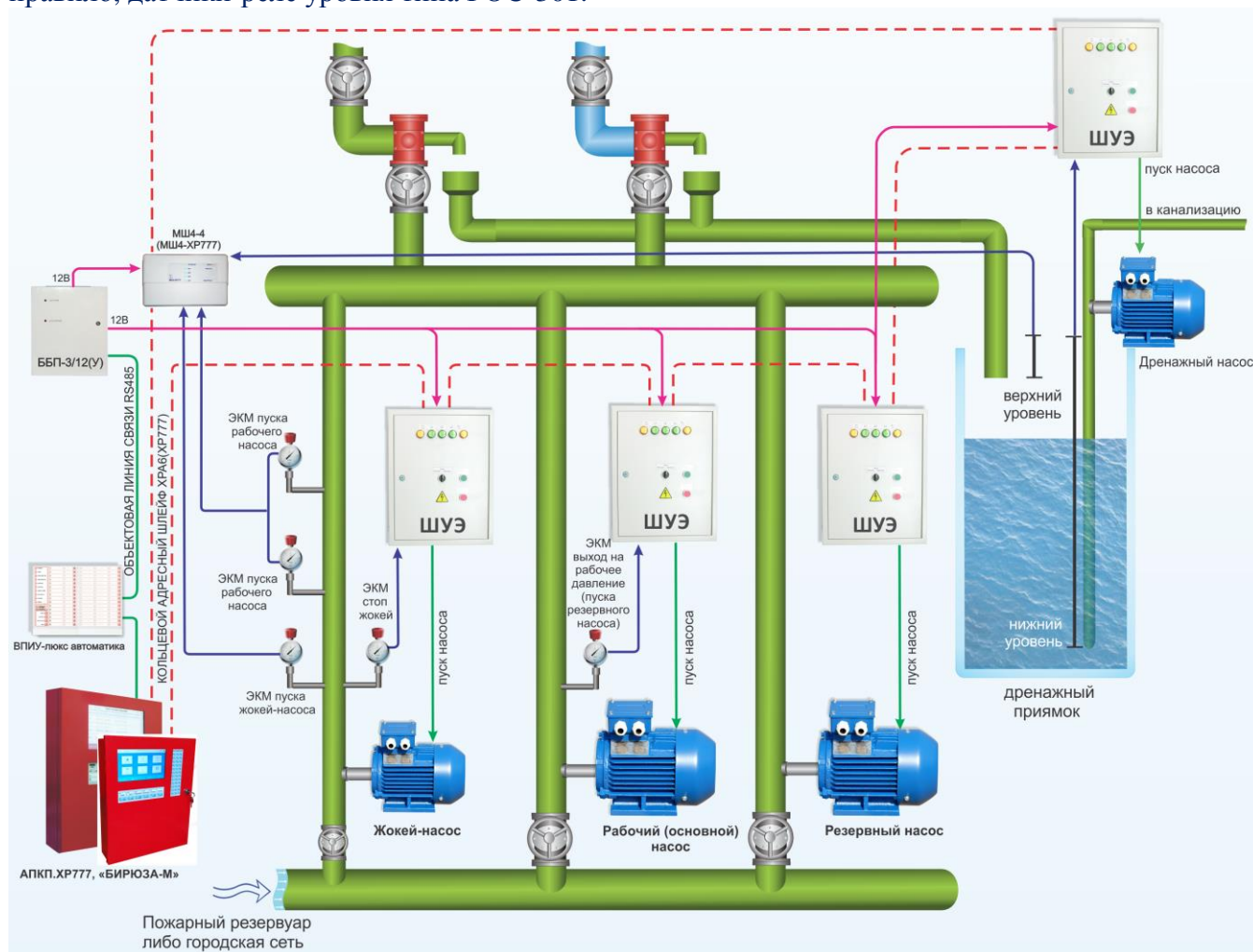


Рисунок 90. Автоматизация дренажной установки насосной станции водяного АПТ

Автоматизация насосных станций пенного пожаротушения выполняется аналогично автоматизации насосных станций водяного АПТ. Для управления насосами подачи пенообразователя используются адресные шкафы ШУЭ-ХРА6 либо ШУЭ-ХР777. Датчики аварийных уровней в резервуаре с пенообразователем подключаются через датчики-реле типа РОС-301 к шлейфам модулей контроля неадресных шлейфов МШ4-2-ХРА6, МШ4-4 либо МШ4-ХР777.

6.2. Рекомендации по построению АСПС

АСПС может устанавливаться и эксплуатироваться на объектах различного назначения и различной степени сложности. АСПС строится по модульному принципу и является системой с гибким алгоритмом взаимодействия между компонентами. Состав АСПС зависит от выполняемых задач по организации пожарной безопасности объекта.

Основными узлами системы являются приборы приемно-контрольные пожарные и управления АПКП.ХР777 и «Бирюза-М». Выбор оптимального типа применяемого прибора зависит от количества и типа применяемых адресных устройств и модулей.

При емкости системы более двух приборов необходимо предусмотреть применение ВПУ-40 ПЦН (до 255 приборов) либо ВПУ «Базис» (до 8 приборов), осуществляющие взаимодействие между приёмно-контрольными приборами и подключенными к ним компонентами АСПС.

Все устройства в системе имеют индивидуальный адрес в зависимости от топологической линии, на которых они находятся. Магистральные устройства имеют адрес от 1 до 31 на магистральной линии, объектовые – от 1 до 63 на объектовой, адресные устройства и модули от 1 до 126 в адресном кольцевом шлейфе. Каждое из устройств занимает один адрес на своей топологической линии.

Пожарные зоны объекта в системе формируются из одного либо нескольких адресных пожарных извещателей либо неадресных шлейфов, подключенных к модулям контроля неадресных шлейфов в пределах одного ППКПиУ независимо от кольцевого адресного шлейфа, в который они подключены.

Направления автоматики – логические группы компонентов АСПС, осуществляющие контроль и управление устройствами пожарной автоматики с независимым управлением и отображением, формируются из модулей контроля неадресных шлейфов и шкафов управления. При формировании направления автоматики, осуществляющего контроль и управление одним устройством, модули и шкафы управления электродвигателями, входящие в его состав необходимо размещать в пределах одного адресного кольцевого шлейфа.

Для магистральной, объектовой линии связи, адресного кольцевого шлейфа необходимо применять экранированные кабели с изолированными жилами – витыми парами. Примеры применяемых кабелей для ОЛС и МЛС: КМВЭВ, УТР, КМС-2, КСРЭПнг(А)-FRHF, КСРЭВнг(А)-FRLS, ТПП, МКЭШ. Для адресного кольцевого шлейфа: КМВЭВ, КСРЭВнг(А)-FRLS, КСРЭПнг(А)-FRHF.

Экраны проводов рекомендуется соединять между собой и подключать к соответствующим контактам ППКПиУ.

Общая длина магистральных и объектовых линий связи без использования репитеров Р485 не должна превышать 1200м с сечением жилы не менее 0.5 мм².

Максимальная длина адресных кольцевых шлейфов зависит от сечения жил применяемого кабеля и приведена в таблице 49.

Таблица 49. Зависимость длины адресного кольцевого шлейфа от сечения кабеля

Сечение жилы кабеля	Максимальная длина кольцевого адресного шлейфа
0.5 мм ²	500 м
0.75 мм ²	1000 м
1.0 мм ²	1500 м
1.5 мм ²	2000 м

7. Указание мер безопасности

ВНИМАНИЕ! При монтаже и эксплуатации компонентов АСПС необходимо соблюдать Правила технической эксплуатации электроустановок потребителей (ТКП 181-2009). К работам по подключению и эксплуатации компонентов АСПС должны допускаться лица, имеющие необходимую квалификацию и изучившие настоящее руководство по эксплуатации.

Не допускается установка и эксплуатация компонентов системы во взрывоопасных и пожароопасных зонах, характеристика которых приведена в «Правилах устройства электроустановок» (ПУЭ).

К работам по монтажу, установке и обслуживанию системы должны допускаться лица, имеющие необходимую квалификацию и допуск к работам с электроустановками до 1000В.

Монтаж приборов, имеющих питание 230 В, смену предохранителей, а также профилактические работы и осмотр необходимо производить только после отключения их от сети 230 В и АКБ. Данное требование распространяется и на работы по обслуживанию и проверке состояния приборов.

Корпуса приборов, имеющих питание 230 В, должны быть надежно заземлены. Значение сопротивления заземления соединения между заземляющими клеммами и контуром заземления не должно превышать 0.1 Ом. Не допускается подменять защитное заземление занулением.

Электрические провода должны быть защищены от возможного нарушения изоляции в местах огибания металлических кромок корпусов приборов посредством эластичных сальников, идущих в комплектах с приборами.

Запрещается использовать самодельные предохранители и предохранители, не соответствующие номинальному значению.

При хранении и транспортировании компонентов системы применение специальных мер безопасности не требуется.

8. Подготовка АСПС к использованию






8.1. Общие требования к установке и подключению

Прежде чем приступить к монтажу и вводу в эксплуатацию системы, необходимо внимательно ознакомиться с данным РЭ.

Компоненты АСПС устанавливаются на стенах или других конструкциях внутри охраняемого объекта в крытых помещениях в местах, защищенных от попадания влаги, возможных механических повреждений и доступа посторонних лиц. Место установки должно обеспечивать удобство работы с приборами и подключение их к питающей сети.

Провода для подключения приборов к сети питания, имеющих в качестве основного питания сеть 230 В, не входят в комплект поставки. Провода подключения к сети переменного тока следует подключать только при отключенном сетевом напряжении.

ВНИМАНИЕ! Для подключения прибора к сети 230 В должен использоваться провода, имеющие двойную изоляцию с номинальным сечением жил не менее 0,75мм².

Сетевое питание и защитное заземление подключаются к клеммам сетевых колодок со встроенными предохранителями, установленных внутри корпусов приборов, и обозначенных знаками « ». При этом провод, подводящий фазу сети переменного тока подключается к клемме «», провод подводящий ноль – к клемме «», защитное заземление – к клемме «».

Все входные и выходные цепи подключаются к компонентам системы при отключенном сетевом питании (отключенном сетевом предохранителе) в соответствии со схемами подключения с помощью колодок, расположенных на их платах.

Экраны отрезков шлейфов адресных должны быть соединены между собой методом пайки или винтовым соединением и подключены к винтовым контактам, расположенным внутри корпусов приборов и обозначенных знаками «».

АКБ, устанавливаемые внутри корпусов приборов и ББП, после их монтажа на объекте подключается с помощью двух изолированных проводников. При этом красный проводник (либо проводник с красной полосой) должен быть подключен к клемме "+" АКБ.

В случае установки АКБ за пределами корпуса приборов и блоков бесперебойного питания в отдельных боксах они должны подключаться проводами с сечением, не менее указанных в соответствующих руководствах по эксплуатации на приборы и ББП, и быть удалены на расстояние не более, указанных в руководствах.

Термодатчики, измеряющие температуру АКБ, должны крепиться к корпусам АКБ при помощи клейкой алюминиевой ленты, входящей в комплект поставки приборов и ББП.

8.2. Порядок монтажа и подключения компонентов АСПС

После вскрытия упаковки произвести визуальный осмотр компонентов АСПС и убедиться в отсутствии у них механических повреждений.

Открыть корпуса компонентов АСПС.

Проверить комплектность компонентов на соответствие паспортным данным.

Просверлить в стене отверстия согласно установочным чертежам, приведенным в руководствах по эксплуатации на компоненты, и закрепить компоненты системы в неподвижном состоянии при помощи соответствующих метизов.

Завести в корпус компонентов АСПС внешние провода.

Для компонентов, питающихся от электрической сети переменного тока, подключить провода защитного заземления к соответствующим контактам сетевых клеммных колодок.

Подключить провода питания сети 230 В к соответствующим контактам сетевых клеммных колодок. Зафиксировать кабеля питания внутри корпусов приборов при помощи кабель-стяжек, входящих в комплекты поставки приборов.

Подключить внешние провода к компонентам системы в соответствии с их схемами подключения согласно проектной документации.

При необходимости установить необходимые параметры при помощи переключателей и переключателей на платах компонентов в соответствии с данным из их руководств по эксплуатации.

Разместить в корпусах приборов, имеющих в качестве резервного источника питания аккумуляторные батареи, АКБ и при помощи клейкой алюминиевой ленты, входящей в комплект поставки приборов, прикрепить к корпусам АКБ термодатчики.

После окончания монтажа необходимо проверить правильность соединений, наличие, исправность и соответствие номиналов предохранителей.

Закрывать корпуса компонентов АСПС.

8.3. Конфигурирование и программирование системы

По умолчанию компоненты системы имеют заводские установки, в память приборов приемно-контрольных загружена конфигурация, позволяющая проверить их работоспособность. В адресные устройства XR777 и ХРА6 запрограммирован технологический адрес.

Для того, чтобы система выполняла все необходимые функции и обеспечивала взаимосвязь всех подключенных в неё компонентов, необходимо провести её конфигурирование согласно техническому заданию к проекту, а также другой проектной документации, установку параметров её компонентов и программирование адресов адресных устройств XR777 и ХРА6.

Установка параметров функционирования компонентов осуществляется посредством установки переключателей и переключателей на платах, определяющих их параметры.

Программирование адресов адресных устройств XR777 и ХРА6 производится посредством персонального компьютера и специализированного программного обеспечения «XP Tester», размещенного на сайте по адресу: www.rovalant.com в разделе «Скачать→ПО→АСПС «Бирюза» до их монтажа или в системе после монтажа.

Конфигурирование системы осуществляется посредством создания её конфигурации на персональном компьютере или ВПУ-40 ПЦН и загрузки в память приборов приемно-контрольных посредством специализированного приложения «Конфигуратор 777+», последняя версия которого размещена на сайте по адресу: www.rovalant.com в разделе «Скачать→ПО→АСПС «Бирюза», а также входящего в состав программного обеспечения «ИСО777:АРМ «Дежурный оператор»», последнюю версию которого можно скачать в разделе «Скачать→ПО→Программный комплекс «ИСБ777»», и которое находится на компакт-дисках, идущих в комплекте с ППКПиУ и ВПУ-40 ПЦН.

Все вышеуказанное программное обеспечение предустановлено на ВПУ-40 ПЦН на предприятии-изготовителе.

Порядок инсталляции программы, работы с программой «Конфигуратор 777+», а также порядок конфигурирования и загрузки конфигурации в память ППКПиУ приведен в «Руководстве пользователя АРМ ДО Сеть», размещенном на сайте www.rovalant.com в разделе «Скачать→Документация→Программный комплекс ИСБ «777»».

Процесс инсталляции ППКПиУ после создания файла конфигурации посредством ПО «Конфигуратор 777+» сводится к загрузке данного файла, а также управляющих программ (встраиваемого программного обеспечения, «прошивки») в память приборов.

Управляющие программы ППКПиУ определяют их функциональные возможности, которые могут незначительно отличаться в зависимости от версии. Управляющая программа представляет собой файл «asps5.bin» для АПКП.ХР777, файл «asps7.bin» для «Бирюза-М», который входит в состав инсталляционного пакета ПО «Конфигуратор 777+», и после инсталляции ПО по умолчанию находится в директории «C:\ProgramFiles(x86)\Rovalant\Cfg777plus\Bin\АПКП БИРЮЗА\v5(v7)\».

Актуальные версии управляющих программ для ППКПиУ также размещены на сайте www.rovalant.com в разделе «Скачать→ПО→АСПС«Бирюза»».

Для обновления версии встроенного программного обеспечения ППКПиУ необходимо загрузить с сайта www.rovalant.com новую версию файла «asps5.bin» («asps7.bin») и записать его в память прибора.

Загрузка файла конфигурации и файла управляющей программы в память ППКПиУ осуществляется посредством ПО «Конфигуратор 777+» при использовании преобразователя интерфейсов USB-RS485 либо COM-RS485, поддерживающего скорость работы по интерфейсу RS485 57600бит/сек. Штатными средством для программирования ППКПиУ являются адаптеры интерфейсов универсальные АИУ(01) и АИУ(02) производства ООО «РовалэнтИнвестГрупп». АИУ(02) также входит в комплект поставки ВПУ-40 ПЦН.

Схема подключения ПЭВМ либо ВПУ-40 ПЦН к ППКПиУ при их инсталляции приведены в соответствующих руководствах по эксплуатации на приборы.

9. Техническое обслуживание

Во время выполнения работ по техническому обслуживанию системы необходимо соблюдать меры безопасности, указанные в разделе 7 настоящего руководства.

Электротехнический персонал, в обязанности которого входит техническое обслуживание системы, должен знать конструкцию компонентов системы и их режимы работы и иметь соответствующую квалификацию.

10. Ремонт

Ремонт компонентов системы осуществляется на предприятии-изготовителе либо на специализированных предприятиях официальных дилеров, имеющих разрешение на выполнение данных видов работ.

Ремонт должен производиться только в условиях технической мастерской персоналом, имеющим квалификацию не ниже 4 разряда.

11. Маркировка и пломбирование

Компоненты системы имеют следующую основную маркировку:

- товарный знак и наименование изготовителя;
- условное обозначение компонента;
- дата изготовления и заводской номер;
- знаки подтверждения соответствия;
- условное обозначение ТУ на систему;
- наименование и обозначение системы;
- десятичный номер изделия.

Потребительская тара компонентов имеет следующую маркировку:

- наименование;
- условное обозначение компонента; системы
- товарный знак изготовителя.

12. Упаковка

Компоненты АСПС при поставке упакованы в индивидуальную или групповую упаковку – картонные коробки либо полиэтиленовые пакеты в зависимости от их типа.

Упаковка компонентов системы обеспечивает их сохранность на весь период транспортирования, а также хранения у заказчика в складских условиях в пределах установленного срока хранения.

13. Хранение

Компоненты АСПС должны храниться в упаковке предприятия-изготовителя в закрытых или других помещениях с естественной вентиляцией без искусственно регулируемых климатических условий, при температуре окружающего воздуха от минус 50°C до плюс 40°C и относительной влажности воздуха до 80% при температуре 25°C без конденсации влаги.

В помещениях для хранения приборов не должно быть пыли, паров кислот, щелочей, агрессивных газов и других вредных примесей, вызывающих коррозию.

14. Транспортирование

Транспортирование компонентов системы должно осуществляться в упакованном виде в контейнерах, закрытых железнодорожных вагонах, герметизированных отсеках самолетов, а также автомобильным транспортом с защитой от прямого воздействия атмосферных осадков и пыли в соответствии с правилами перевозки грузов, действующими на каждом виде транспорта.

Внутри транспортного средства компоненты системы должны быть установлены таким образом, чтобы исключить их самопроизвольное перемещение и повреждение при транспортировании.

Транспортирование должно осуществляться при температуре от минус 50°C до плюс 50°C и относительной влажности воздуха не более 80% при 25°C.

После транспортирования при отрицательных температурах воздуха устройства перед включением должны быть выдержаны в нормальных условиях в течение не менее 24 ч.

15. Гарантии изготовителя

Гарантийный срок эксплуатации компонентов системы составляет 24 месяца с даты продажи или 27 месяцев с даты выпуска. ООО «РовалэнтИнвестГрупп» гарантирует соответствие технических характеристик компонентов АСПС при соблюдении потребителем их условий эксплуатации, хранения и транспортирования. Срок службы компонентов системы – не менее 10 лет.

Один из винтов крепления плат компонентов к корпусу заклеивается защитной биркой специальной бумаги, при отклеивании которой нарушаются и не восстанавливаются надписи на ее поверхности. На защитную бирку нанесено наименование предприятия-изготовителя и контактные телефоны. Повреждение защитной бирки освобождает изготовителя от гарантийных обязательств.

16. Утилизация

Компоненты системы не содержат в своей конструкции материалов опасных для окружающей среды и здоровья человека и не требует специальных мер при утилизации.

По истечении срока службы компоненты АСПС утилизируются с учетом содержания в их составе драгоценных металлов, которое указано в их паспортных данных.

**Изготовитель: ООО «РовалэнтИнвестГрупп»,
Республика Беларусь, 220007, г. Минск, ул. Солтыса, 187, тел. (017) 368-16-80.**

Техническая поддержка:

При возникновении вопросов по эксплуатации АСПС необходимо обращаться в организацию, в которой были приобретены компоненты данной АСПС, или в ООО «РовалэнтИнвестГрупп».

WWW.ROVALANT.COM

Телефон/факс: (017) 368-16-80.