



ООО «Рубеж»

**ИЗВЕЩАТЕЛЬ ПОЖАРНЫЙ
ТЕПЛОВОЙ МАКСИМАЛЬНО-ДИФФЕРЕНЦИАЛЬНЫЙ
АДРЕСНО-АНАЛОГОВЫЙ
ИП 101-29-PR-R3
Паспорт
ПАСН.425214.008 ПС
Редакция 20**

Свидетельство о приемке и упаковывании

Извещатели пожарные тепловые максимально-дифференциальные адресно-аналоговые

ИП 101-29-PR-R3 с базовыми основаниями или изолятором шлейфа W1.02 , W1.03 , W2.02 , W2.03 , ИЗ-1Б-R3
без б/о

заводские номера: _____

изготовлены ООО «Импульс» (ОГРН 1086453000985)

и приняты в соответствии с требованиями

технических условий ПАСН.425214.002 ТУ,

признаны годными для эксплуатации и упакованы

согласно требованиям, предусмотренным

в действующей технической документации.

Количество/версия ПО _____ / _____

Дата выпуска

1 Основные сведения об изделии

1.1 Извещатель пожарный тепловой максимально-дифференциальный адресно-аналоговый ИП 101-29-PR-R3 (далее – извещатель) предназначен для обнаружения возгораний, сопровождающихся повышением температуры внутри контролируемого пространства в закрытых помещениях различных зданий, сооружений, и передачи сигнала «Пожар», а также о своем техническом состоянии в приемно-контрольный прибор.

1.2 Извещатель предназначен для работы:

- с приборами приемно-контрольными и управления охранно-пожарными «Рубеж-2ОП» прот.Р3 и «Р3-Рубеж-2ОП»;
- с контроллерами адресных устройств «Рубеж-КАУ1» прот.Р3, «Рубеж-КАУ2» прот.Р3, «Р3-Рубеж-КАУ2».

1.3 Средний срок службы – 10 лет.

1.4 Расшифровка условного обозначения базовых оснований **W . 0**

базовое основание с винтовыми контактами для крепления проводов АЛС

назначение:

- 1 – для монтажа на несущие конструкции;
- 2 – для монтажа на подвесной потолок

количество клемм крепления проводов АЛС:
2 – для двухпроводного кабеля;
3 – с площадкой для экранированного двухпроводного кабеля

2 Комплектность

2.1 Комплектность извещателя приведена в таблице 1.

Таблица 1

Наименование	Количество, шт.	Примечание
ИП 101-29-PR-R3 без базовых оснований или	20	Упаковка транспортная
ИП 101-29-PR-R3 с базовыми основаниями W1.02/W1.03 или	20	
ИП 101-29-PR-R3 с базовыми основаниями W2.02/ W2.03 или	10	
ИП 101-29-PR-R3 с изолятором шлейфа ИЗ-1Б-R3	20	
Паспорт на ИП 101-29-PR-R3 ПАСН.425214.008 ПС	1	На упаковку транспортную
Этикетка на ИЗ-1Б-R3 ПАСН.423149.090 ЭТ	20	На каждый ИЗ-1Б-R3
Колпак защитный	20	На каждый извещатель, кроме извещателей с базовыми основаниями W2.02, W2.03
Шайба 3.01.096	2	На каждое базовое основание (по требованию заказчика)
Шуруп 2,9×6,5	1	
Тестер оптический ОТ-1		Поставляется по отдельному договору

Примечание – На сайте компании по адресу: <https://td.rubezh.ru/products/detail.php?ID=5771> доступно для изучения и скачивания руководство по эксплуатации на «Извещатель пожарный тепловой максимально-дифференциальный адресно-аналоговый ИП 101-29-PR-R3 ПАСН.425214.008 РЭ».



3 Монтаж и подключение

3.1 Монтаж и подключение извещателя следует производить руководствуясь рисунками 1 – 3.

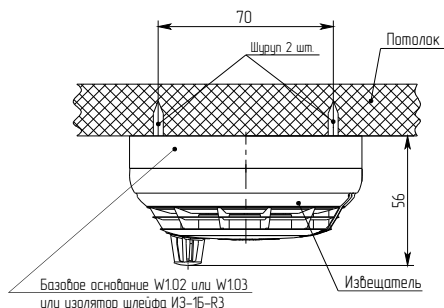


Рисунок 1 – Установка извещателя на потолок



Рисунок 3 – Схема подключения извещателя к АЛС

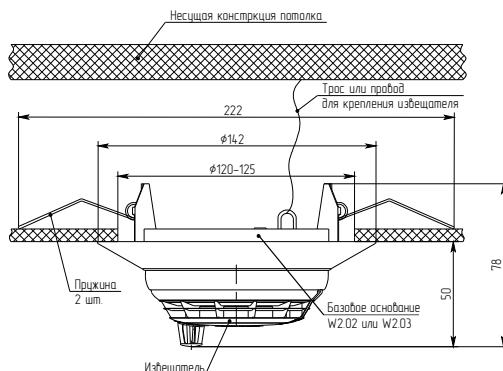


Рисунок 2 – Установка извещателя на подвесном потолке

Внимание. Подключение извещателя с ИЗ-1Б-Р3 представлено в этикетке ПАСН.423149.090 ЭТ и руководстве по эксплуатации ПАСН.423149.090 РЭ на изолятор шлейфа ИЗ-1Б-Р3

4 Гарантий изготовителя (поставщика)

4.1 Предприятие-изготовитель (поставщик) гарантирует соответствие извещателя требованиям технических условий при соблюдении потребителем условий транспортирования, хранения, монтажа и эксплуатации.

Предприятие-изготовитель (поставщик) рекомендует выполнять работы по монтажу, настройке и эксплуатации оборудования организациями, имеющими соответствующие лицензии и допуски, а также аттестованными специалистами, имеющими соответствующий квалификационный уровень.

4.2 Гарантийный срок – 2 года, для изделий «Серия 3» – 3 года, для изделий «Серия 5» – 5 лет, для изделий «Серия СВ» – 7 лет с даты выпуска.

В течение гарантийного срока эксплуатации предприятие-изготовитель (поставщик) производит безвозмездный ремонт или замену извещателя. Предприятие-изготовитель (поставщик) не несет ответственности и не возмещает ущерба за дефекты, возникшие по вине потребителя при несоблюдении правил эксплуатации и монтажа.

4.3 В случае выхода извещателя из строя в период гарантийного обслуживания его следует вместе с настоящим паспортом, с указанием наработки извещателя на момент отказа и причины снятия с эксплуатации, вернуть по адресу:

Россия, 410056, г. Саратов, ул. Ульяновская, 25, ООО «Рубеж».

Телефон сервисной службы +7 (8452) 22-28-88, электронная почта: td_rubezh@rubezh.ru.

Сервисное обслуживание производится согласно условиям и гарантиям, опубликованным на сайте: <https://td.rubezh.ru/support/reclamation.php>

5 Сведения о сертификации

5.1 Сведения о сертификации продукции доступны на сайте поставщика по адресу: <https://td.rubezh.ru/support/certificates.php>

Контакты технической поддержки:
support@rubezh.ru

8-800-600-12-12 для абонентов России,
8-800-080-65-55 для абонентов Казахстана,
+7-8452-22-11-40 для абонентов других стран