



Модуль управления шторами Livi Roller Shutter инструкция

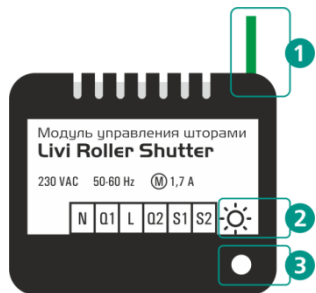
ОПИСАНИЕ

Модуль управления шторами радиоканальный Livi Roller Shutter (далее – модуль) предназначен для управления конденсаторным электрическим мотором переменного тока, оснащенным механическими или электронными контактными выключателями. Управление осуществляется по команде от [хаба Livi Smart Hub](#) (далее – хаб), полученной по радиоканалу, или через обычный выключатель.

Модуль оснащен двумя входами для подключения выключателей. Два выхода управления используются для организации реверсивного движения механизмов, подключенных к электромотору.

Модуль подходит для управления электромоторами рольставней, занавесок, жалюзи, ворот и других устройств, питающихся от однофазной сети переменного тока. Модуль позволяет точно позиционировать положение пластин рольставней и жалюзи.

ВНЕШНИЙ ВИД



1. Антенна
2. Световой индикатор
3. Функциональная кнопка

ВЫБОР МЕСТА ДЛЯ МОНТАЖА

Модуль поставляется в корпусе, предназначенном для монтажа в соединительную коробку или для установки в подрозетник клавишного выключателя.

Модуль **запрещено** устанавливать на улице и в местах с повышенным уровнем влажности или с уровнем температуры, выходящим за пределы рабочих температур модуля (см. таблицу «Технические характеристики»).

МЕРЫ ПРЕДОСТОРОЖНОСТИ

**КАТЕГОРИЧЕСКИ ЗАПРЕЩАЕТСЯ
РАЗБИРАТЬ МОДУЛЬ**

При монтаже и эксплуатации модуля придерживайтесь общих правил электробезопасности при использовании электроприборов, а также требований нормативно-правовых актов по электробезопасности.

МОНТАЖ МОДУЛЯ

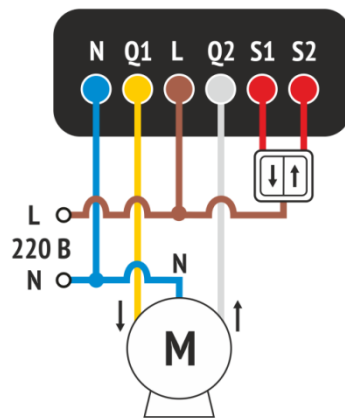
Если модуль транспортировался при температуре ниже комнатной, то перед монтажом его следует выдержать в помещении в распакованном виде не менее 4 часов.

ВНИМАНИЕ

Монтаж устройства должен выполняться только квалифицированным электриком, независимо от типа электроцепи, в которой размещается устройство

1. Обесточьте кабель электросети, обеспечивающий питание электромотора.
2. Подключите нулевой провод к синему выводу (N) модуля и к электромотору (в соответствии с документацией к электромотору). Фазный провод подключите к коричневому выводу (L) модуля и к контактам выключателей. Красные выводы модуля также подключите к контактам выключателей (S1 - закрыть и S2 - открыть). Желтый (Q1 - закрыть) и белый (Q2 - открыть) выводы модуля подключите к соответствующим входам управления электромотора.
3. При установке модуля в подрозетник выключателя, выведите антенну (зеленый вывод) наружу и разместите под пластиковой рамкой выключателя. Чем дальше антенна будет расположена от металлических конструкций, тем меньше шанс экранирования радиосигнала. Ни в коем случае не укорачивайте антенну.

СХЕМА ПОДКЛЮЧЕНИЯ



СВЯЗЫВАНИЕ С ХАБОМ

1. После монтажа модуля подайте на него электропитание. Индикатор (2) известит о готовности к связыванию миганием голубым цветом в течение 60 секунд.

2. В [мобильном приложении Livicom](#) (далее – приложение) перейдите на вкладку «Устройства», нажмите кнопку + и выберите пункт «Добавить устройство». После успешного связывания индикатор (2) мигнет 5 раз зеленым цветом.

Примечание – Модуль находится в режиме связывания 60 секунд. Если Вы не успели связать его с хабом за этот период, то обесточьте модуль на 20 секунд, а затем подайте питание. Модуль снова перейдет в режим связывания.

3. Для калибровки модуля в приложении откройте экран настройки модуля (на вкладке «Устройства»), с помощью переключателя один раз полностью откройте и закройте рольставни или жалюзи, к которым подключен модуль.
4. Если из приложения была подана команда на открытие подключенных рольставней/жалюзи, а рольставни/жалюзи закрылись, то желтый (Q1 - закрыть) и белый (Q2 - открыть) выводы модуля следует поменять местами. Отсоедините данные выводы от входов управления электромотора и подключите белый провод на место желтого, а желтый на место белого.

ОЦЕНКА КАЧЕСТВА СВЯЗИ

Выполните проверку качества связи устройства с хабом в месте установки. Оценить качество связи можно 2 способами:

1. В приложении на экране настройки модуля.
2. С помощью индикации на модуле. Для этого дважды нажмите на функциональную кнопку (3) и посмотрите на индикатор (2). Соответствие уровня связи и индикации представлено в таблице.

Отличная связь	Индикатор мигает 3 раза зеленым цветом
Хорошая связь	Индикатор мигает 2 раза зеленым цветом
Удовлетворительная связь	Индикатор мигает 1 раз зеленым цветом
Нет связи	Индикатор мигает 4 раза красным цветом

ПРОВЕРКА РАБОТСПОСОБНОСТИ

Для проверки работоспособности модуля подайте команду на запуск подключенного электромотора из приложения. Убедитесь, что электромотор пришел в действие, и оповещение о выполненном действии появилось в приложении.

Если модуль работает некорректно, то не используйте его и свяжитесь со службой технической поддержки (support@livicom.ru).

УДАЛЕНИЕ МОДУЛЯ (ОТВЯЗКА ОТ ХАБА)

1. В приложении на экране настройки модуля.

2. С помощью функциональной кнопки (3) на модуле. Для этого обесточьте модуль на 20 секунд, а затем снова подайте питание.

Выполняйте быстрые нажатия на кнопку (3) до появления индикации связывания модуля.

ТЕХНИЧЕСКИЕ ХАРАКТЕРИСТИКИ

Частотный диапазон	868 МГц
Радиус действия радиоканала на открытой местности	не менее 1000 м
Мощность радиоканала	25 мВт
Питающее напряжение переменного тока	100 – 250 В, 50/60 Гц
Количество входов	2
Количество каналов управления	2 (открытие и закрытие шторы)
Подключаемая нагрузка	1 асинхронный однофазный двигатель конденсаторного типа
Нагрузка каналов управления	до 1,7 А (cosφ≠1)
Мощность каналов управления	до 391 Вт
Потребление	до 1 Вт
Диапазон рабочих температур	от -20 до +55 °С
Относительная влажность	не более 80 % при 25 °С
Габаритные размеры	43 x 36 x 17 мм

КОМПЛЕКТАЦИЯ

Модуль управления шторами Livi Roller Shutter	1
Паспорт изделия	1
Упаковка	1

СВЕТОДИОДНАЯ ИНДИКАЦИЯ

Режим связывания модуля	Индикатор мигает голубым цветом в течение 1 минуты
Подтверждение привязки модуля	Индикатор мигает зеленым цветом 5 раз

ГАРАНТИЯ ИЗГОТОВИТЕЛЯ

Изготовитель ООО «НПП «Стелс» гарантирует соответствие модуля техническим условиям АГНС.421453.001 ТУ при соблюдении потребителем условий транспортирования, хранения, монтажа и эксплуатации. Гарантийный срок составляет 5 лет с даты изготовления.

Гарантия не вступает в силу в следующих случаях:

1. Несоблюдение условий эксплуатации;
2. Механическое повреждение модуля;
3. Ремонт модуля другим лицом, кроме Изготовителя.

Декларация о соответствии Техническим регламентам Таможенного союза ТР ТС 004/2011 и ТР ТС 020/2011 ЕАЭС № RU Д- RU.HA24.B.00020/18 с 12.09.2018 по 11.09.2023.

