

**EAC**



Система пожарной сигнализации адресная АСПС 01–33–1311

**Извещатель пожарный  
тепловой адресный  
ИП101-02-ВМ**

Руководство по эксплуатации

**РЮИВ193200.000 РЭ**

Редакция 1.3

ноябрь 2021  
г. Минск

**Внимание: настоящее Руководство по эксплуатации является объединенным документом с паспортом на изделие**

## 1 НАЗНАЧЕНИЕ

Извещатель пожарный тепловой адресный ИП101-02-ВМ (далее – извещатель) предназначен для работы в составе системы пожарной сигнализации адресной АСПС 01-33-1311 ТУ РБ 190285495.003-2003 (далее – АСПС) и служит для обнаружения возгорания, сопровождающегося повышением температуры окружающей среды, и выдачи сигнала тревожного извещения «Пожар» на приборы приемно-контрольные и управления АПКП.ХРА6, АПКП.ХР777 (далее – приборы) из состава АСПС.

## 2 ОСНОВНЫЕ СВЕДЕНИЯ

Извещатель предназначен для установки внутри помещений и соответствует группе исполнения В3 по ГОСТ 12997, при этом устойчив к воздействию окружающей среды с температурой от -10 °С до + 65°С и значении относительной влажности 95% при температуре +40°С без конденсации влаги.

Конструкция извещателя не предусматривает его использование в условиях воздействия агрессивных сред, пыли, возможности заливания водой. Извещатель рассчитан на непрерывный круглосуточный режим работы. Извещатель является восстанавливаемым, ремонтпригодным устройством. Вид климатического исполнения УХЛ 4 по ГОСТ 15150.

## 3 ОСНОВНЫЕ ТЕХНИЧЕСКИЕ И КОНСТРУКТИВНО-ТЕХНИЧЕСКИЕ ХАРАКТЕРИСТИКИ (см. таблицу 1)

Табл.1	
Протокол обмена данными по адресному шлейфу (ША)	ХР777
Предустановленный порог срабатывания, °С	70
Диапазон срабатывания, настраиваемый, °С	40-90
Инерционность срабатывания, не более, с	5
Напряжение питания от ША ХР777, В	12-28
Максимальный ток потребления от ША в дежурном режиме, не более, мА	0,1
Максимальный ток потребления от ША без учета токопотребления ВУОС в режиме «Пожар», не более, мА	1
Габаритные размеры корпуса, мм	∅98x45
Степень защиты корпуса	IP 41
Масса, не более, кг	0,15

## 4 УСТРОЙСТВО

Извещатель конструктивно состоит из блока извещателя и розетки (см. рисунок 1).



Рис.1. Внешний вид извещателя

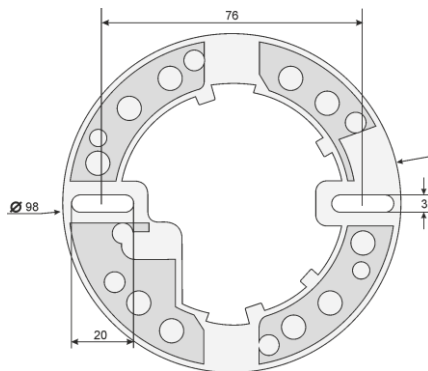


Рис.2 Установочный эскиз розетки

Блок извещателя и розетка выполнены из негорючего пластика и соединяются между собой с помощью двух разъемных контактов. Розетка извещателя выполняет роль кронштейна при его креплении к строительным конструкциям и предназначена для установки в местах, защищенных от воздействия атмосферных осадков, а также служит для ввода внешних соединительных линий для подключения извещателя. Извещатель оборудован двумя светодиодными индикаторами, предназначенными для индикации состояния работоспособности извещателя и перехода в состояние «Пожар». Схема подключения извещателя в ША показана на рисунке 3.

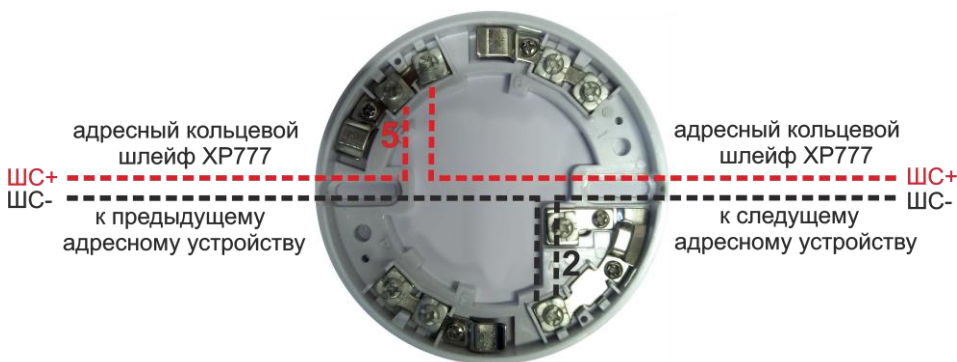


Рис.3 Схема подключения извещателя

## 5 РАБОТА

Принцип действия извещателя основан на периодическом измерении температуры окружающей среды. Температура окружающей среды определяется встроенным в извещатель терморезистором. Извещатель имеет настраиваемые пороги срабатывания (значения температуры срабатывания). При превышении температуры окружающей среды порога срабатывания извещатель переходит в состояние «Пожар» и по протоколу ХР777 передает информацию на прибор. На лицевой поверхности извещателя расположены два оптических индикатора красного свечения. Свечение светодиодов в состоянии «Норма» – однократная вспышка с периодом повторения около 8 с, в состоянии «Пожар» – непрерывное красное свечение.

Для изоляции участков шлейфа адресного от коротких замыканий совместно с извещателем применяется изолирующее основание ХР777 из расчета не более 8 извещателей без изолирующих оснований ХР777 между извещателями с изолирующими основаниями ХР777 (или со встроенными изоляторами).

## 6 КОМПЛЕКТНОСТЬ (см. таблицу 2)

Табл. 2

1	Извещатель пожарный тепловой адресный ИП101-02-ВМ	1 шт.
2	Руководство по эксплуатации	1 шт. (на 10 извещателей)
3	Упаковка групповая	1 шт. (на 10 извещателей)

## 7 ТРЕБОВАНИЯ К МОНТАЖУ

Монтаж извещателя предусматривается на поверхность внутри помещений в местах, защищенных от воздействия атмосферных осадков, возможных механических повреждений и доступа посторонних лиц. Отсоединить розетку от блока извещателя. Розетку закрепить двумя винтами (см. рисунок 2) в месте установки извещателя и подключить к ША согласно схеме подключения, изображенной на рисунке 3, пропустив входящие и выходящие провода внутрь свободной области в центре розетки. Установить блок извещателя.

**Внимание!** Устанавливать блок извещателя в розетку до совмещения меток на боковых поверхностях блока извещателя и розетки.

## 8 ТЕХНИЧЕСКОЕ ОБСЛУЖИВАНИЕ

Техническое обслуживание извещателя проводится с периодичностью и в объеме согласно действующим ТНПА.

Контроль работоспособности извещателя осуществляется прогревом термочувствительного элемента при помощи теплового рефлектора или термофена.

## 9 УКАЗАНИЕ МЕР БЕЗОПАСНОСТИ

При монтаже и эксплуатации извещателя необходимо соблюдать требования ТКП 181-2009 «Правил технической эксплуатации электроустановок потребителей» (ПТЭ), ТКП 427-2012 «Правил техники безопасности при эксплуатации электроустановок» (ПТБ).

Не допускается установка и эксплуатация извещателя во взрывоопасных зонах, характеристика которых приведена в «Правилах устройства электроустановок» (ПУЭ).

К работам по монтажу и техническому обслуживанию извещателя должны допускаться лица, имеющие необходимую квалификацию.

## 10 МАРКИРОВКА

Маркировка извещателя наносится на основание блока извещателя в виде этикетки. Извещатель имеет следующую маркировку:

- условное обозначение;
- товарный знак, наименование предприятия-изготовителя;
- заводской порядковый номер;
- степень защиты, обеспечиваемую оболочкой, по ГОСТ 14254;
- напряжение и тип электропитания
- десятичный номер;

- дата изготовления модуля;
  - знаки соответствия нормативным стандартам и регламентам.
- На блоке извещателя и розетке обозначаются номера выводов.

## 11 ХРАНЕНИЕ И ТРАНСПОРТИРОВАНИЕ

Извещатель должен храниться в упаковке предприятия изготовителя в закрытых или других помещениях с естественной вентиляцией без искусственно регулируемых климатических условий, при температуре окружающего воздуха от - 50°С до + 40°С и относительной влажности воздуха до 80% при температуре +25°С без конденсации влаги. В помещениях для хранения извещателей не должно быть пыли, паров кислот, щелочей, агрессивных газов и других вредных примесей, вызывающих коррозию.

Транспортирование извещателей должно осуществляться в упакованном виде в контейнерах, закрытых железнодорожных вагонах, герметизированных отсеках самолетов, а также автомобильным транспортом с защитой от прямого воздействия атмосферных осадков и пыли в соответствии с правилами перевозки грузов, действующими на каждом виде транспорта. Транспортирование извещателей должно осуществляться при температуре от - 50°С до + 50°С и относительной влажности воздуха не более 80% при температуре +25°С.

После транспортирования при отрицательных температурах воздуха извещатель перед включением должен быть выдержан в нормальных условиях в течение не менее 24 ч.

## 12 ГАРАНТИЙНЫЕ ОБЯЗАТЕЛЬСТВА, РЕСУРСЫ, СРОКИ СЛУЖБЫ

Гарантийный срок эксплуатации извещателя составляет 24 месяца с даты продажи или 27 месяцев с даты выпуска. ООО «РовалэнтИнвестГрупп» гарантирует соответствие технических характеристик извещателя при соблюдении потребителем условий эксплуатации, хранения и транспортирования. Срок службы извещателя – не менее 10 лет.

## 13 СОДЕРЖАНИЕ ДРАГОЦЕННЫХ МЕТАЛЛОВ

Содержание в изделии драгоценных металлов справочные. Точное количество драгоценных металлов определяется при утилизации извещателя на специализированном предприятии.

Золото	0.0318538 г.
Серебро	0.17380932 г.

## 14 УТИЛИЗАЦИЯ

Извещатель не содержит в своей конструкции материалов опасных для окружающей среды и здоровья человека и не требует специальных мер при утилизации.

## СВИДЕТЕЛЬСТВО О ПРИЕМКЕ

Извещатель пожарный тепловой адресный ИП101-02-ВМ РЮИВ193200.000 изготовлен и принят в соответствии с требованиями ТУ ВУ 190285495.003-2003, государственных стандартов, действующей технической документации и признан годным для эксплуатации.

Заводские номера: \_\_\_\_\_

Дата выпуска:

Штамп ОТК:

Упаковщик:

**Изготовитель:** ООО «РовалэнтИнвестГрупп», Республика Беларусь, 220070, г. Минск, ул. Солтыса, 187, тел. (017) 368-16-80.

**Техническая поддержка:** При возникновении вопросов по эксплуатации изделия необходимо обращаться в организацию, в которой было приобретено данное изделие, или в ООО «РовалэнтИнвестГрупп». WWW.ROVALANT.COM, телефон/факс: (017) 368-16-80.