

5. ТЕХНИЧЕСКОЕ ОБСЛУЖИВАНИЕ

Техническое обслуживание оповещателя проводится с периодичностью и в объеме согласно действующим ТНПА.

6. ПРАВИЛА ХРАНЕНИЯ И ТРАНСПОРТИРОВАНИЯ

Хранение и транспортирование оповещателей следует производить в транспортной таре.

Транспортирование оповещателей должно производиться в закрытых транспортных средствах при температуре от -50° до +50 °С и относительной влажности не более 93% в соответствии с правилами перевозок, действующих на данном виде транспорта. После транспортирования при отрицательных температурах вскрытие тары можно производить только после выдержки в течение 24 ч в отапливаемом помещении

Оповещатели следует хранить под навесами или в помещениях при температуре от -50 до +50°С, относительной влажности до 93%, избегая механических воздействий и попадания влаги.

7. ГАРАНТИИ ИЗГОТОВИТЕЛЯ

Предприятие-изготовитель гарантирует соответствие оповещателей требованиям технических условий ТУ ВУ 101272822.016-2010 при соблюдении потребителем правил монтажа и эксплуатации, оговоренных в руководстве по эксплуатации.

Гарантийный срок эксплуатации устанавливается 18 месяцев со дня ввода в эксплуатацию.

Гарантийный срок хранения 12 месяцев с момента изготовления оповещателя.

Юридический адрес: Республика Беларусь, 223062, Минский р-н, пос. Привольный, ул. Мира, 20, пом. 30.

По вопросам претензий обращаться по адресу: Республика Беларусь, 220073, г. Минск, ул. Ольшевского 16Б, ООО «Авангардспецмонтажплюс» тел. 8(017) 250-74-99, e-mail: info@avsm.by

Сертификат соответствия № ЕАЭС ВУ/112 02.01.ТР043 033.01 00112. Срок действия с 05.10.2021 по 04.10.2026.

8. КОМПЛЕКТ ПОСТАВКИ

В комплект поставки входит: Оповещатель пожарный речевой «Танго-ОП1» («Танго-ОП5», «Танго-ОП1-МР», «Танго-ОП5-МР») – 1 шт, руководство по эксплуатации – 1 шт.

9. ПОРЯДОК УТИЛИЗАЦИИ

Оповещатели не представляют опасности для жизни, здоровья людей и окружающей среды. После окончания срока службы утилизация производится без принятия специальных мер защиты окружающей среды.

10. СВИДЕТЕЛЬСТВО О ПРИЕМКЕ

Оповещатель «Танго-ОП _____», заводской номер _____ соответствует техническим условиям ТУ ВУ 101272822.016-2010 и признан годным к эксплуатации.

Дата выпуска _____

Проверку прибора произвел _____ МП

(подпись)

Упаковку прибора произвел _____

(подпись)

11. СВИДЕТЕЛЬСТВО О ВВОДЕ В ЭКСПЛУАТАЦИЮ

Оповещатель «Танго-ОП _____» заводской № _____ введен в эксплуатацию:

Организация, обеспечивающая ввод _____

(наименование)

Ответственный за ввод _____ МП

(ФИО)



ООО «АВАНГАРДСПЕЦМОНТАЖПЛЮС»

ОПОВЕЩАТЕЛИ ПОЖАРНЫЕ РЕЧЕВЫЕ
ОПР-1 «ТАНГО-ОП1», ОПР-5 «ТАНГО-ОП5»
ОПР-1 «ТАНГО-ОП1-МР», ОПР-5 «ТАНГО-ОП5-МР»

РУКОВОДСТВО ПО ЭКСПЛУАТАЦИИ
ГЮИЛ.420556.015 РЭ

Минск 2021

1. НАЗНАЧЕНИЕ

Оповещатели пожарные речевые «Танго-ОП1», «Танго-ОП1-МР», «Танго-ОП5», «Танго-ОП5-МР» предназначены для работы в составе систем оповещения типов СО3-СО5 и обеспечивают передачу сообщений о возникновении пожара и инструкций по эвакуации. По конструктивному исполнению оповещатели являются активными (оснащены встроенным усилителем), дополнительный индекс «МР» указывает на наличие в оповещателе собственного источника речевой информации с записанной фонограммой длительностью 16 секунд. Оповещатели «Танго-ОП1-МР» и «Танго-ОП5-МР» могут использоваться самостоятельно и как источники речевой информации (фонограммы). Не допускается применение оповещателей вне помещений, в помещениях с повышенной влажностью, а так же во взрывоопасных зонах.

2. ОСНОВНЫЕ ТЕХНИЧЕСКИЕ ХАРАКТЕРИСТИКИ

- Диапазон напряжения питания: от 18 В до 28 В;
- Максимальный потребляемый ток, не более:
 - при подключении с номинальной мощностью, для: «Танго-ОП1» - 150 мА; «Танго-ОП1-МР» - 180 мА; «Танго-ОП5» - 300 мА; «Танго-ОП5-МР» - 340 мА.
 - при подключении с половинной мощностью, для: «Танго-ОП1» - 120 мА; «Танго-ОП5» - 270 мА;
- Уровень звукового давления на расстоянии 1 м., не менее:
 - при подключении с номинальной мощностью, для: «Танго-ОП1», «Танго-ОП1-МР» - 88 дБ; «Танго-ОП5», «Танго-ОП5-МР» - 92 дБ;
 - при подключении с половинной мощностью, для: «Танго-ОП1» - 85 дБ; «Танго-ОП5» - 90 дБ;
- Максимальный уровень звукового давления, не более - 110 дБ;
- Диапазон воспроизводимых частот, не уже - 500 Гц – 3500 Гц;
- Неравномерность амплитудно-частотной характеристики во всем диапазоне частот, не более – 16 дБ;
- Номинальное среднеквадратическое значение уровня входного речевого сигнала для: «Танго-ОП1» и «Танго-ОП5» - 2,8 В.
 - Длительность неповторяющегося речевого сообщения (для «Танго-ОП1-МР», «Танго-ОП5-МР») - 16 секунд с учётом интервала времени между сообщениями 2 секунды. В зависимости от условий применения оповещателя на конкретном объекте текст сообщения и его длительность по требованию Заказчика могут быть изменены на предприятии - изготовителе.
- Масса, не более, для: «Танго-ОП1», «Танго-ОП1-МР» – 0,2 кг; «Танго-ОП5», «Танго-ОП5-МР» – 0,45 кг;
- Габаритные размеры, не более, для: «Танго-ОП1», «Танго-ОП1-МР» – 90*130*45 мм; «Танго-ОП5», «Танго-ОП5-МР» – 120*170*75 мм;
- Диапазон рабочих температур: от -10 до +55°С.
- Степень защиты, обеспечиваемая оболочкой оповещателя - IP 20С по ГОСТ 14254.
- Класс жесткости по устойчивости к электромагнитным помехам - 2 по ГОСТ 30379.

- Срок службы, не менее - 10 лет.
- Содержание драгоценных металлов: не содержит.

3. УСТРОЙСТВО И ПРИНЦИП РАБОТЫ

Оповещатели выполнены в пластмассовом корпусе навесного исполнения. Внутри корпуса расположены электродинамическая головка и плата усилителя.

Оповещатели являются активными колонками, т.е. содержат встроенный усилитель мощности. Для работы оповещателя необходима подача напряжения питания и речевого сигнала. В оповещателях «Танго-ОП1» и «Танго-ОП5» предусмотрены клеммы для входного сигнала с максимальной (РЕЧ.ВХ.1) и половинной мощностью (РЕЧ.ВХ.2) (см. рисунок 6).

Оповещатели «Танго-ОП1-МР», «Танго-ОП5-МР» содержат записанную фонограмму продолжительностью 16с. Внешний речевой сигнал при использовании фонограммы не подается. Воспроизведение фонограммы циклически непрерывное и осуществляется при подаче напряжения питания.

Для озвучивания больших помещений оповещатели «Танго-ОП1-МР», «Танго-ОП5-МР» имеют возможность взаимной синхронизации. Для этого в оповещателях предусмотрен выход синхронизации «Вых. Синхр.».

4. ПОДГОТОВКА ОПОВЕЩАТЕЛЯ К РАБОТЕ

Оповещатель устанавливается в закрытых помещениях на вертикальных поверхностях в соответствии с проектом и требованиями ТНПА.

- Согласно установочным размерам (см. рисунки 1,2) просверлите в стене отверстия, вставьте в них дюбеля и вкрутите шурупы;
- Подключите соединительные линии питания к клеммным колодкам оповещателя в соответствии с полярностью как показано на рисунках 3,4;
- Подключите вход «Реч.1(2)» оповещателей (ОП1, ОП5) к источнику речевого сигнала. При использовании нескольких речевых оповещателей, расположенных в одном помещении (группе) и использующих записанную в «Танго-ОП1-МР» или «Танго-ОП5-МР» фонограмму, соедините выход «Вых. Синхр.» ведущего оповещателя (ОП1-МР, ОП5-МР) со входами «Реч.1 (2)» всех ведомых оповещателей (ОП1, ОП5) в группе между собой (см. рисунок 5);

- Закрепите оповещатель на стене;
- По окончании монтажа проверьте работу оповещателя совместно с прибором управления.

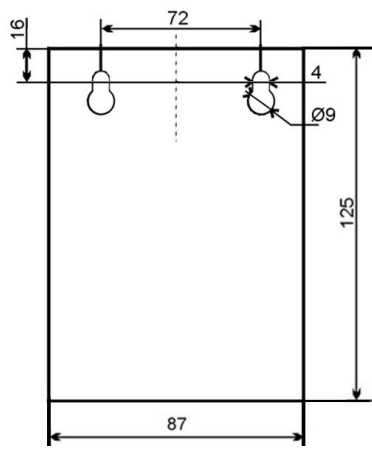


Рисунок 1 – Габаритные и установочные размеры «Танго-ОП1», «Танго-ОП1-МР»

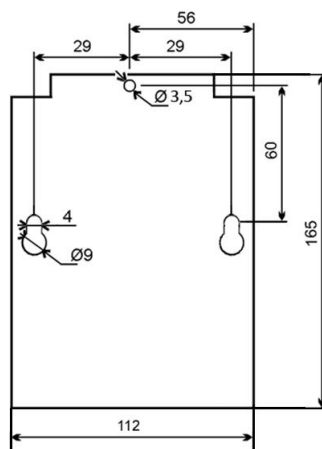


Рисунок 2 – Габаритные и установочные размеры «Танго-ОП5», «Танго-ОП5-МР»

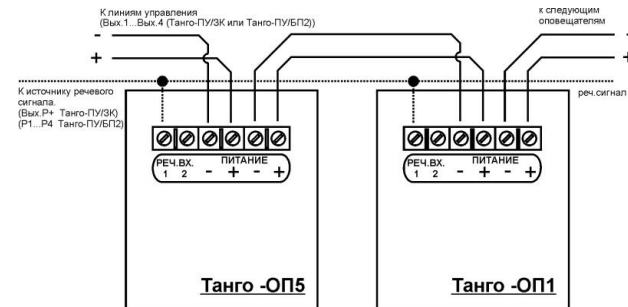


Рисунок 3- Схема подключения линии питания к «Танго-ОП1», «Танго-ОП5»

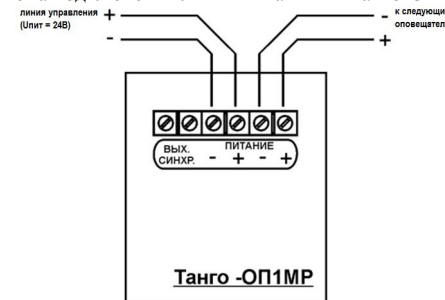


Рисунок 4 – Схема подключения линии питания к «Танго-ОП1-МР», «Танго-ОП5-МР»

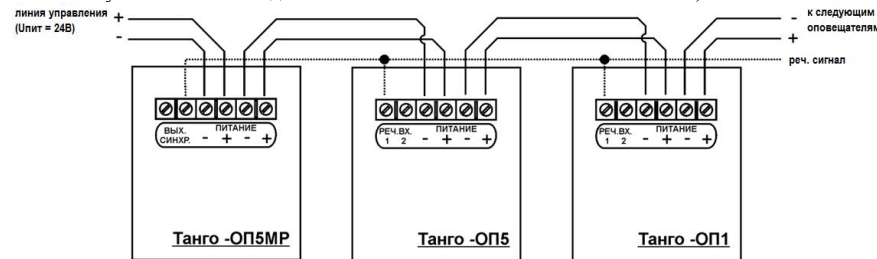


Рисунок 5 – Схема подключения линии синхронизации при трансляции фонограммы на несколько оповещателей (источник фонограммы - «Танго-ОП1-МР» или «Танго-ОП5-МР»

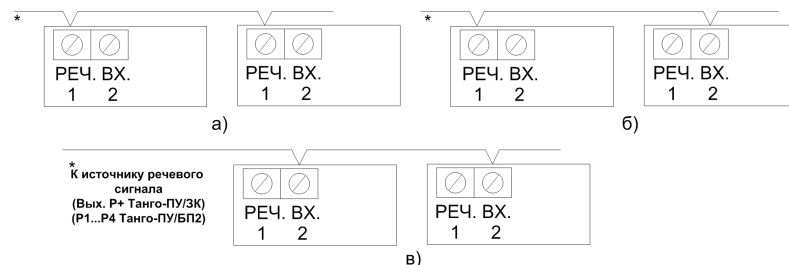


Рисунок 6 - Схемы подключения линии речевого сигнала к оповещателям «Танго-ОП1», «Танго-ОП5» с : а) номинальной мощностью; б) номинальной и половинной мощностью; в) половинной мощностью