



ООО «АВАНГАРДСПЕЦМОНТАЖПЛЮС»

ОПОВЕЩАТЕЛИ ПОЖАРНЫЕ РЕЧЕВЫЕ
ОПР-1 «ТАНГО-ОП1-ПТ»
ОПР-5 «ТАНГО-ОП5-ПТ»

РУКОВОДСТВО ПО ЭКСПЛУАТАЦИИ
ГЮИЛ.420556.018 РЭ

Минск 2021

1. НАЗНАЧЕНИЕ

Оповещатели пожарные речевые «Танго-ОП1-ПТ», «Танго-ОП5-ПТ» предназначены для работы в составе систем оповещения типов СОЗ-СО5 и обеспечивают передачу сообщений о возникновении пожара и инструкций по эвакуации. По конструктивному исполнению оповещатели являются пассивными с входным напряжением аудиосигнала 100 В. Не допускается применение оповещателей вне помещений, в помещениях с повышенной влажностью, а так же во взрывоопасных зонах.

2. ОСНОВНЫЕ ТЕХНИЧЕСКИЕ ХАРАКТЕРИСТИКИ

- Среднеквадратическое значение напряжения аудиосигнала - 100 В.
- Характеристическая чувствительность, не менее, для:
 - «Танго-ОП1-ПТ» – 85 дБ,
 - «Танго-ОП5-ПТ» – 90 дБ;
- Максимальный уровень звукового давления, не более - 110 дБ;
- Диапазон воспроизводимых частот: 500 Гц – 3500 Гц;
- Неравномерность частотной характеристики звукового давления, не более - 16 дБ;
- Номинальная мощность, для:
 - «Танго-ОП1-ПТ» – 1 Вт,
 - «Танго-ОП5-ПТ» – 5 Вт;
- Масса, не более – 0,45 кг.
- Габаритные размеры с прижимными пружинами, не более: диаметр - 175 мм, высота - 85 мм;
- Диапазон рабочих температур от -10 до +55°C.
- Степень защиты, обеспечиваемая оболочкой оповещателя - IP 20С по ГОСТ 14254.
- Класс жесткости по устойчивости к электромагнитным помехам - 2 по ГОСТ 30379.
- Время непрерывной работы, не менее -1ч.
- Длительность неповторяющегося речевого сообщения - не ограничена.
- Интервал времени между сообщениями - не ограничен.
- Срок службы, не менее - 10 лет.
- Содержание драгоценных металлов – не содержат.

3. УСТРОЙСТВО И ПРИНЦИП РАБОТЫ

Конструктивно оповещатели изготовлены в пластмассовом корпусе потолочного исполнения. Внутри корпуса расположены электродинамическая головка и звуковой согласующий трансформатор

По принципу работы оповещатели являются пассивной колонкой с трансформаторным входом. Для работы оповещателя необходима подача напряжения 100 В речевого сигнала. В оповещателях предусмотрены клеммы для включения линии речевого сигнала «на проход»

4. ПОДГОТОВКА ОПОВЕЩАТЕЛЯ К РАБОТЕ

- Сделайте в подвесном потолке посадочное отверстие диаметром 140 мм.
- Подключите провода выхода речевого сигнала усилителя 100В к оповещателю в соответствии с полярностью, как показано на рисунке 1.
- Установите оповещатель в посадочное отверстие, предварительно сжав 2 прижимные пружины на 90° (рисунок 2).
- По окончании монтажа проверьте работу оповещателя совместно с прибором управления и усилителем.

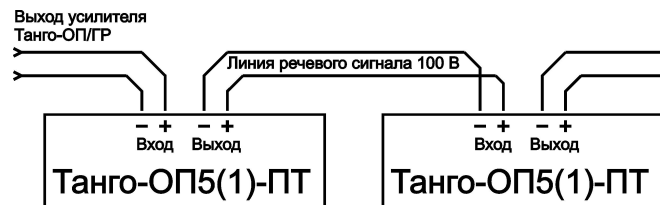


Рисунок 1. Схема подключения «Танго-ОП1-ПТ», «Танго-ОП5-ПТ»

Габаритные и установочные размеры оповещателей показаны на рисунке 2.

5. ТЕХНИЧЕСКОЕ ОБСЛУЖИВАНИЕ

Техническое обслуживание оповещателя проводится с периодичностью и в объеме согласно действующим ТНПА.

6. ПРАВИЛА ХРАНЕНИЯ И ТРАНСПОРТИРОВАНИЯ

Хранение и транспортирование оповещателей следует производить в транспортной таре.

Транспортирование оповещателей должно производиться в закрытых транспортных средствах при температуре от -50° до +50 °С и относительной влажности не более 93% в соответствии с правилами перевозок, действующих на данном виде транспорта. После транспортирования при отрицательных температурах вскрытие тары можно производить только после выдержки в течение 24 ч в отапливаемом помещении

Оповещатели следует хранить под навесами или в помещениях при температуре от -50 до +50°С, относительной влажности до 93%, избегая механических воздействий и попадания влаги.

7. ГАРАНТИИ ИЗГОТОВИТЕЛЯ

Предприятие-изготовитель гарантирует соответствие оповещателей требованиям технических условий ТУ ВУ 101272822.016–2010 при соблюдении потребителем правил монтажа и эксплуатации, оговоренных в руководстве по эксплуатации.

Гарантийный срок эксплуатации устанавливается 18 месяцев со дня ввода в эксплуатацию.

Гарантийный срок хранения 12 месяцев с момента изготовления оповещателя.

Юридический адрес: Республика Беларусь, 223062, Минский р-н, пос. Привольный, ул.Мира, 20, пом.30.

По вопросам претензий обращаться по адресу: Республика Беларусь, 220073, г. Минск, ул. Ольшевского 16Б, ООО «Авангардспецмонтажплюс» тел. 8(017) 250-74-99, e-mail: info@avsm.by

Сертификат соответствия № ЕАЭС ВУ/112 02.01.ТР043 033.01 00112. Срок действия с 05.10.2021 по 04.10.2026.

8. КОМПЛЕКТ ПОСТАВКИ

В комплект поставки входит: Оповещатель речевой «Танго-ОП1-ПТ» («Танго-ОП5-ПТ») – 1 шт, руководство по эксплуатации – 1шт.

9. ПОРЯДОК УТИЛИЗАЦИИ

Оповещатели не представляют опасности для жизни, здоровья людей и окружающей среды. После окончания срока службы утилизация производится без принятия специальных мер защиты окружающей среды.

10. СВИДЕТЕЛЬСТВО О ПРИЕМКЕ

Оповещатель «Танго-ОП _____-ПТ», заводской номер _____ соответствует техническим условиям ТУ ВУ 101272822.016–2010 и признан годным к эксплуатации.

Дата выпуска _____

Проверку прибора произвел _____ МП
(подпись)

Упаковку прибора произвел _____
(подпись)

11. СВИДЕТЕЛЬСТВО О ВВОДЕ В ЭКСПЛУАТАЦИЮ

Оповещатель «Танго-ОП _____-ПТ» заводской № _____ введен в эксплуатацию:

Организация, обеспечивающая ввод _____
(наименование)

Ответственный за ввод _____ МП
(ФИО)

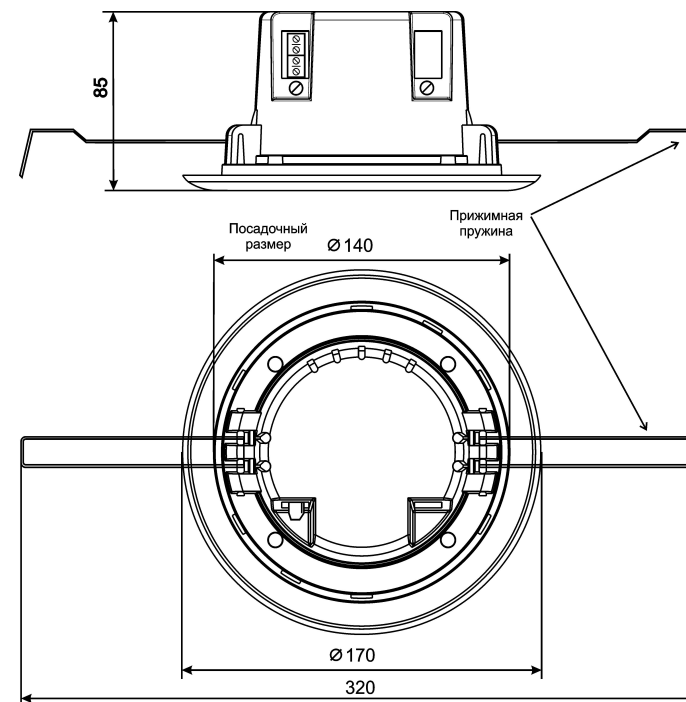


Рисунок 2. «Танго-ОП5(1)-ПТ». Габаритные и установочные размеры