

Вызывная панель F-VI-2403IPCE1

ПАСПОРТ ИЗДЕЛИЯ

Вызывная панель F-VI-2403IPCE1 является вызывной панелью системы видеодомофонии.

Основная информация

- Основной блок модульной вызывной панели, требуется кронштейн
- 2 Мп HD-камера, Fisheye-камера, ИК-подсветка
- 1 кнопка вызова, 2 реле замка, 4 канала, тревожный вход
- Видеодомофон и пульт консьержа / диспетчера
- Веб-конфигурация
- IP65, DC 12 В или PoE
- Выходная мощность для электронного замка до 12 В, 150 мА

Спецификации

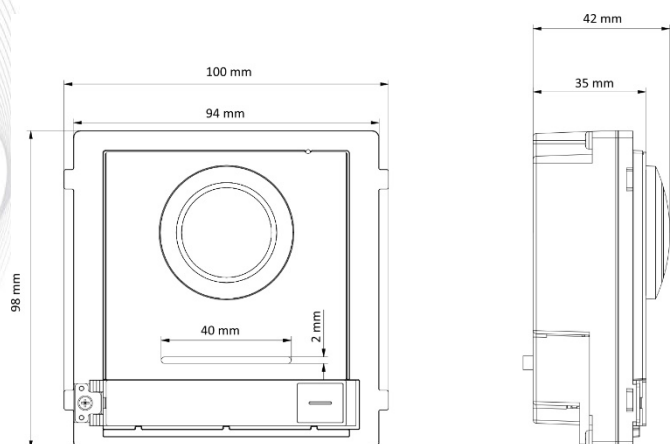
Системные параметры	
Операционная система	Встроенная ОС Linux
Внутренняя память	32 МБ
Оперативная память	256 МБ
Процессор	Встроенный процессор
Параметры дисплея	
Размер экрана	—
Управление	—
Тип	—
Разрешение	—
Параметры видео	
Дополнительная подсветка	Работает при низком освещении, вспомогательная ИК-подсветка
Стандарт видео	H.264
Объектив	1
Угол обзора	По горизонтали: 146°, по вертикали: 82°
WDR	Поддерживается
Решение	2 Мп
Параметры аудио	
Аудиовход	Встроенный всенаправленный микрофон
Стандарт аудиосжатия	G.711 U, G.711 A
Аудиовыход	Встроенный динамик
Битрейт аудио	64 Кбит/с
Улучшение качества звука	Подавление шумов и эффекта эхо
Регулировка громкости	Настраиваемый
Емкость	
Количество отпечатков пальцев	/
Количество пользователей	2000
Количество карт	6000
Количество изображений лиц	—
Количество видеодомофонов	500
Количество событий	/
Количество дополнительных вызывных панелей	16
Параметры сети	
Протокол связи	TCP / IP, RTSP
Проводная сеть	Auto 10/100 M Ethernet
Wi-Fi	—
Bluetooth	—
3G/4G	—
Интерфейсы устройства	
Тревожный вход	4 (2 кнопки выхода и 2 дверных контакта по умолчанию)
Тампер	1

Интерфейсы устройства	
Сетевой интерфейс	1 RJ45
Кнопка выхода	2 (2 для индикатора дверного замка)
Вход дверного контакта	2
RS-485	1 (1 для связи с дополнительным модулем Hikvision)
Wiegand	—
TF-карта	—
Тревожный выход	—
Индикатор дверного замка	2 (2 реле, до 30 В, 2 А)
USB	—
Интерфейс питания	Выход питания DC 12 В (до 12 В, 150 мА)
Двухпроводной интерфейс IP	—
Основное	
Питание	DC 12 В / PoE (IEEE 802.3 af)
Рабочая температура	От -40 до +60 °С
Рабочая влажность	От 10 до 95 %
Кнопка	1
Уровень защиты	IP65
Установка	Накладная установка, врезная установка
Размеры	98 × 100 × 42 мм (3.86 × 3.94 × 1.65")
Язык	Английский, французский, португальский, бразильский португальский, испанский, русский, немецкий, итальянский, польский, турецкий, вьетнамский, арабский, чешский, венгерский, голландский, румынский, болгарский, украинский, хорватский, сербский, греческий, словацкий
Основное	
Индикатор	0
Масса	Без упаковки: 0.380 кг С упаковкой: 0.541 кг
Батарея	/
Условия эксплуатации	Снаружи помещения
Потребляемая мощность	≤ 5 Вт

Доступные модели

F-VI-2403IPCE1

Размеры (ед. изм.: мм)



Правила эксплуатации

1. Устройство должно эксплуатироваться в условиях, обеспечивающих возможность работы системы охлаждения. Во избежание перегрева и выхода прибора из строя не допускается размещение рядом с источниками теплового излучения, использование в замкнутых пространствах (ящик, глухой шкаф и т.п.). Рабочий диапазон температур: от минус 40 до плюс 60 °С.
2. Все подключения должны осуществляться при отключенном электропитании.
3. Запрещена подача на входы устройства сигналов, не предусмотренных назначением этих входов, это может привести к выходу устройства из строя.
4. Не допускается воздействие на устройство температуры свыше плюс 60 °С, источников электромагнитных излучений, активных химических соединений, электрического тока, а также дыма, пара и других факторов, способствующих порче устройства.
5. Конфигурирование устройства лицом, не имеющим соответствующей компетенции, может привести к некорректной работе, сбоям в работе, а также к выходу устройства из строя.
6. Не допускаются падения и сильная тряска устройства.
7. Рекомендуется использование источника бесперебойного питания, во избежание воздействия скачков напряжения или нештатного отключения устройства.

Для получения информации об установке и включении устройства, пожалуйста, обратитесь к Краткому руководству пользователя соответствующего устройства.