

Система контроля и управления  
доступом «SIGUR».

Контроллеры «SIGUR»  
E500, E900I,  
R500, R900I.

Описание и инструкция по эксплуатации

## Оглавление

<b>1. Введение.....</b>	<b>7</b>
<b>2. Версии документа.....</b>	<b>8</b>
<b>3. Описание и комплект поставки контроллера.....</b>	<b>16</b>
3.1 Схема расположения элементов на плате.....	16
3.2 Комплект поставки.....	19
<b>4. Технические характеристики контроллера.....</b>	<b>20</b>
<b>5. Функции контроллера в СКУД «SIGUR».....</b>	<b>22</b>
<b>6. Монтаж контроллера.....</b>	<b>23</b>
6.1 Настройка контроллера.....	24
6.2 Питание контроллера.....	25
6.3 Считыватели и контакторы, общие сведения.....	26
6.3.1 Общие правила подключения считывателей.....	26
6.3.2 Считыватели с интерфейсом Wiegand.....	27
6.3.3 Считыватели и контакторы с интерфейсом Touch memory.....	28
6.3.4 Кодонаборные панели.....	29
6.3.5 Нестандартные считыватели, «чёрный список».....	30
6.4 Подключение линии связи и её настройка.....	31
6.4.1 Ethernet.....	31
6.4.2 Настройка IP-параметров контроллера.....	31
6.4.3 RS485.....	32
6.4.4 Сетевой адрес RS485.....	34
6.5 Пожарная сигнализация и аварийная разблокировка.....	35
<b>7. Настройка контроллера.....</b>	<b>38</b>
7.1 Настройка временных параметров контроллера.....	38
7.2 Переназначение клемм.....	47
7.3 Доступные для переназначения входы контроллера.....	47
7.4 Доступные для переназначения выходы контроллера.....	49
7.5 Доступные для переназначения клеммы контроллера.....	52
7.6 Переназначения портов считывателей.....	53
<b>8. Контроллер в режиме «Терминал учёта рабочего времени».....</b>	<b>54</b>
<b>9. Двери.....</b>	<b>56</b>
9.1 Общие сведения.....	56
9.2 Считыватели для дверей.....	58
9.3 Замки, общие сведения.....	58
9.3.1 Электромагнитные замки и электромеханические защёлки.....	59
9.3.2 Электромеханические замки.....	61
9.3.3 Электромоторные замки.....	62
9.3.4 Другие типы замков.....	64
9.3.5 Соленоидный замок SL-130.....	64
9.3.6 Соленоидный замок YB-500A/B.....	65
9.3.7 Удалённый от контроллера замок.....	66
9.3.8 Замок EuroLock ENT.....	67
9.3.9 Замок для коммуникационных шкафов Conteg DP-ZM-E1.....	68
9.3.10 Важные замечания по замкам и защёлкам.....	69
9.4 Датчики открытия дверей (герконы).....	70
9.5 Кнопки запроса прохода.....	71
9.6 Кнопки блокировки дверей.....	72
9.7 Пример подключения двух дверей.....	73
9.8 Домофоны.....	74
9.9 Шлюзы.....	76
<b>10. Картоприёмники.....</b>	<b>77</b>
10.1 «Кодос» K-30, K-40 и K-100.....	77
10.2 Эликс PW-500.....	79
10.3 ОМА-43.601, 43.606 для турникета.....	83
10.4 ОМА-43.601, 43.606 для двери.....	85

10.5	Ростов-Дон КП1.....	87
10.6	ARGO CR-03 и TVER-7x.....	89
10.7	ARGO CR-04.....	91
10.8	PERCo-IC03.....	93
10.9	Praktika K-01.....	95
10.10	УСПК.....	98
10.11	КАВА CRP-M01.....	100
10.12	ParkFactor CAP-1000.....	102
10.12.1	CAP-1000 штатное подключение.....	102
10.12.2	CAP-1000 прямое подключение.....	104
10.13	Сибирский арсенал SA-310K.....	106
<b>11.</b>	<b>Алкотестеры.....</b>	<b>108</b>
11.1	Динго В-01 с дискретным управлением.....	108
11.2	Динго В-02 с дискретным управлением.....	111
11.3	Динго В-02 с расширенными функциями.....	113
<b>12.</b>	<b>Турникеты и калитки.....</b>	<b>114</b>
12.1	Подключение турникетов, общие сведения.....	114
12.1.1	Варианты управления турникетом.....	114
12.1.2	Варианты обработки датчиков прохода.....	114
12.1.3	Назначение дип-переключателя CONF1.....	115
12.1.4	Пульт управления турникетом, общие сведения.....	116
12.1.5	Линии управления турникетом.....	116
12.1.6	Считыватели турникета.....	116
12.2	Турникеты и калитки PERCo.....	117
12.2.1	PERCo TTR-04.1, TTD-03, T-5, TTR-07, TTR-08A, TTD-08A.....	117
12.2.2	PERCo TTR-04.1, TTD-03, T-5, TTR-07, TTR-08A, TTD-08A с разделением проходов.....	118
12.2.3	PERCo-TTR-04N и TTR-04W-24.....	120
12.2.4	PERCo-RTD-03S.....	121
12.2.5	PERCo-RTD-15.....	122
12.2.6	PERCo-TTR-04.....	123
12.2.7	PERCo-TB01.....	125
12.2.8	PERCo-TBC01.....	127
12.2.9	PERCo-KT02 и KT05.3.....	130
12.2.10	PERCo T-04.....	134
12.2.11	PERCo WHD-04.....	136
12.2.12	PERCo-WHD-05.....	137
12.2.13	PERCo-WMD-05.....	138
12.2.14	PERCo-WMD-06.....	139
12.2.15	PERCo-RTD-16.....	140
12.2.16	PERCo ST-01.....	141
12.2.17	Пульт управления PERCo.....	142
12.3	Турникеты OMA.....	144
12.3.1	Общие сведения.....	144
12.3.2	OMA с контроллерами OMA-DD.958, 264MC1, 866.MC2.....	145
12.3.3	OMA с контроллером OMA 957.....	146
12.3.4	OMA с контроллером OMA 956-3, 956-4.....	147
12.3.5	OMA с контроллерами OMA 956-1, 956-2.....	148
12.3.6	Турникеты OMA 26.868.....	149
12.3.7	Пульт управления OMA-26.989У.....	151
12.3.8	Пульт управления OMA-DD.998.....	152
12.4	Калитки OMA, общие сведения.....	153
12.4.1	Считыватели для калиток OMA.....	153
12.4.2	Настройки точек доступа для OMA 36.68.....	153
12.4.3	Калитка OMA 36.68 (контроллер OMA-DD.958).....	153
12.4.4	Пульт управления OMA-26.989У.....	154
12.4.5	Пульт управления OMA-DD.998.....	155

12.5 Турникеты и электромеханические калитки «Ростов–Дон».....	156
12.6 Пульт управления «Ростов–Дон», старый вариант.....	160
12.7 Автоматические калитки «Ростов–Дон».....	161
12.7.1 Подключение считывателей.....	161
12.7.2 Настройки ТД для АК82М.....	161
12.7.3 Подключение автоматической калитки АК82М.....	161
12.8 Автоматические калитки «Ростов–Дон», новый вариант.....	162
12.9 Двухпроходные турникеты «Ростов–Дон».....	163
12.9.1 Подключение считывателей.....	163
12.9.2 Настройки ТД для двухпроходного турникета «Ростов–Дон».....	163
12.9.3 Двухпроходной турникет «Ростов–Дон».....	163
12.10 Турникеты «Бастион-06» и «Бизон».....	165
12.11 Пульт управления «Бастион» и «Бизон».....	166
12.12 Турникеты «Трио».....	167
12.13 Турникеты «Форма».....	168
12.14 Турникеты Praktika (Oxgard).....	169
12.14.1 Praktika T-01...06.....	169
12.14.2 Cube C-01, C-02, C-03.....	170
12.14.3 Praktika, старая электроника 1.....	171
12.14.4 Praktika, старая электроника 2.....	172
12.14.5 Калитка Oxgard K-15.....	174
12.15 Турникеты GUNNEBO.....	175
12.15.1 GUNNEBO GlasStileNew.....	175
12.15.2 GUNNEBO GlasStile.....	177
12.15.3 GUNNEBO с платой управления HE84/3.....	178
12.15.4 GUNNEBO с платой управления MB01.....	179
12.15.5 GUNNEBO с платой управления LL2001.....	180
12.15.6 GUNNEBO с платой управления AT1544.....	181
12.15.7 GUNNEBO с платой управления LCM02.....	182
12.16 Турникеты Tornello.....	184
12.17 Турникеты Stella STL-111.....	185
12.18 Турникет RTS-112.....	186
12.19 Турникеты ARGO и Tver.....	187
12.19.1 Полноценные схемы для ARGO/Tver.....	187
12.19.2 Упрощённая схема для ARGO/Tver.....	189
12.20 Калитки Fastlane IntelliGate Passgate.....	190
12.20.1 Считыватели для Fastlane IntelliGate Passgate.....	190
12.20.2 Настройки ТД для Fastlane IntelliGate Passgate.....	190
12.20.3 Подключение Fastlane IntelliGate Passgate.....	190
12.21 Турникет «Спрут-01».....	191
12.22 Пульт управления «Спрут-01».....	192
12.23 Турникеты KABA.....	193
12.23.1 KABA SINA 2.0.....	193
12.23.2 KABA ETS21.....	194
12.23.3 KABA ETS22.....	195
12.23.4 KABA ETS 20xs.....	197
12.24 Турникеты «Сибирский арсенал» SA300, SA302.....	199
12.25 Турникеты Element и Bravo.....	200
12.26 Турникеты CAME.....	201
12.26.1 CAME TOR100.....	201
12.26.2 CAME TOR300.....	202
12.27 Турникеты и калитки OZAK.....	204
12.28 Турникеты Gotschlich с платой управления Logiturn II.....	205
12.29 Турникеты SKIDATA.....	206
12.30 Турникеты CARDDEX.....	207
12.30.1 STR-01.....	207
12.30.2 STR-02.....	208

12.31	Турникет TISO SWEEPER-1.....	210
12.32	Smartec ST-TS100.....	211
12.33	Турникет Эликс PW-600.....	212
<b>13.</b>	<b>Подключение ворот и шлагбаумов.....</b>	<b>213</b>
13.1	Подключение ворот и шлагбаумов, общие сведения.....	213
13.2	Прямое управление мотор-редукторами.....	215
13.3	Управление приводами шлагбаумов/ворот.....	216
13.4	Считыватели шлагбаумов/ворот.....	217
13.5	Пульт управления шлагбаумом/воротами.....	217
13.6	Фотодатчики, магнитные петли.....	218
13.7	Светофоры.....	219
13.7.1	Использование встроенных в контроллер реле.....	219
13.7.2	Использование внешних реле.....	220
13.8	FAST, KRONO, ATI, FERNI.....	221
13.9	FAAC.....	224
13.9.1	FAAC 596MPS, 610MPS.....	224
13.9.2	FAAC 540BPR, 596BPR, 615BPR, 617.....	227
13.9.3	FAAC 452MPS.....	229
13.9.4	FAAC 780D.....	231
13.9.5	FAAC 624BLD.....	233
13.9.6	FAAC D600, D1000.....	235
13.9.7	FAAC E721.....	237
13.10	NICE.....	239
13.10.1	NICE WIL4, WIL6.....	239
13.10.2	NICE SIGNO.....	241
13.10.3	NICE X-Bar и ROBUS.....	243
13.10.4	NICE A924.....	245
13.10.5	NICE RO500.....	247
13.10.6	NICE WIDE.....	248
13.11	CAME.....	250
13.11.1	CAME ZL37, ZL38.....	250
13.11.2	CAME ZT4.....	253
13.11.3	CAME ZG2.....	256
13.11.4	CAME ZA3, ZA3N.....	258
13.11.5	CAME ZBK, ZBKE.....	260
13.11.6	CAME ZBX7.....	263
13.11.7	CAME ZC5.....	266
13.11.8	CAME ZL55.....	268
13.11.9	CAME ZL180.....	271
13.11.10	CAME ZL56.....	273
13.11.11	CAME ZF1.....	274
13.11.12	CAME ZLJ24, ZM3E, ZM3EC.....	275
13.11.13	CAME ZL80.....	277
13.11.14	CAME ZL92 потенциальное управление.....	279
13.11.15	CAME ZL92 импульсное управление.....	282
13.11.16	CAME ZL30 потенциальное управление.....	285
13.11.17	CAME ZL30 импульсное управление.....	288
13.12	BFT.....	290
13.12.1	BFT ELMEC1.....	290
13.12.2	BFT ELMEC2.....	292
13.12.3	BFT ALFA-BOM.....	294
13.12.4	BFT Giotto 30-50.....	296
13.12.5	BFT THALIA.....	298
13.12.6	BFT ARES 1000, 1500.....	300
13.12.7	BFT LEO MV D.....	302
13.13	GENIUS.....	304
13.13.1	GENIUS A453.....	304

13.13.2	GENIUS A382.....	307
13.13.3	GENIUS LYNX 06.....	310
13.13.4	GENIUS LYNX-03.....	313
13.14	Штрих-М HG400.....	315
13.15	Стандартные ворота (электродвигатель и два пускателя).....	317
13.16	Hormann.....	319
13.16.1	Hormann A445, B445.....	319
13.16.2	Hormann A460, B460.....	322
13.17	O&O LOG-BT.....	324
13.18	DoorHan.....	326
13.18.1	DoorHan Barrier-5000.....	326
13.18.2	DoorHan Control 144N.....	329
13.18.3	DoorHan SHAFT-30.....	331
13.18.4	DoorHan CV01.....	333
13.18.5	DoorHan PCB-SW.....	335
13.19	DEA.....	338
13.19.1	DEA 124RR.....	338
13.19.2	DEA 203RR.....	340
13.20	Automatic Systems.....	343
13.20.1	Automatic Systems BL12.....	343
13.20.2	Automatic Systems BL12 с концевыми датчиками.....	345
13.21	SEA MPU/0.....	347
13.22	Bytec BAR-6, Skyros B-56, B-76.....	349
13.23	Marantec CS300.....	351
13.24	EGate.....	353
13.25	ELKA.....	356
13.25.1	ELKA ES-25M - ES80M.....	356
13.25.2	ELKA MAUT 20-35.....	358
13.26	AN MOTORS.....	360
13.26.1	AN MOTORS ASB 6000.....	360
13.26.2	AN MOTORS ASI100.....	362
13.26.3	AN MOTORS CUID-400.....	364
13.27	Elektromaten.....	367
13.28	Фантом F4LZ.....	369
<b>14.</b>	<b>Логика работы контроллера.....</b>	<b>371</b>
14.1	Запуск контроллера.....	371
14.2	Работа цепей защиты питания контроллера.....	371
14.3	Работа линий индикации считывателей.....	371
14.4	Обработка сигналов пожарной сигнализации.....	372
14.5	Работа выходов общего назначения.....	372
14.6	Работа цепей защиты входов и выходов контроллера.....	372
14.6.1	Цепи питания считывателей.....	372
14.6.2	Выходы контроллера.....	372
14.6.3	Входы контроллера.....	373
14.7	Конфигурация «Две двери».....	373
14.7.1	Считыватели.....	373
14.7.2	Кнопки запроса прохода.....	373
14.7.3	Кнопки блокировки.....	374
14.8	Конфигурация «Турникет».....	374
14.8.1	Работа с турникетом.....	374
14.8.2	Работа с пультом управления турникета.....	374
14.9	Конфигурация «Ворота/шламбаум».....	376
14.9.1	Режимы работы ворот.....	376
14.9.2	Прямое управление приводом ворот.....	376
14.9.3	Сторонний контроллер ворот.....	376
14.9.4	Считыватели.....	377
14.9.5	Пульт ручного управления.....	377

14.9.6 Радиобрелок.....	377
14.9.7 Меры безопасности при автоматизации ворот.....	378
<b>15. Возможные неисправности и способы их устранения.....</b>	<b>379</b>
15.1 Проблемы с питанием и запуском контроллера.....	379
15.2 Проблемы с качеством связи Ethernet.....	379
15.3 Проблемы с качеством связи RS485.....	380
15.4 Проблемы при подключении считывателей.....	380
15.5 Проблемы при подключении замков.....	380
15.6 Проблемы при подключении турникетов.....	381
15.7 Проблемы при подключении шлагбаумов и ворот.....	385
<b>16. Приложение 1. Звуковая индикация контроллера.....</b>	<b>386</b>
<b>17. Приложение 2. Световая индикация контроллера.....</b>	<b>387</b>
<b>18. Приложение 3. Числовые параметры конфигурации контроллера.....</b>	<b>388</b>
<b>19. Приложение 4. Краткие рекомендации по выбору кабелей.....</b>	<b>390</b>
<b>20. Приложение 5. Установка адреса RS485 контроллера.....</b>	<b>391</b>
<b>21. Приложение 6. Кодировка символов кодонаборного считывателя.....</b>	<b>393</b>

# 1. Введение

Данный документ содержит описание и инструкцию по монтажу и эксплуатации контроллера «Sigur».

Контроллер «Sigur» предназначен для работы в составе системы контроля и управления доступом (СКУД) «Sigur».

Каждый контроллер может управлять турникетом, электромеханической калиткой, воротами, шлагбаумом или двумя дверьми, в зависимости от настроек.



**Каждый контроллер моментально реагирует на запрос доступа (считанную карточку, нажатую кнопку и т.п.).**

**Данное свойство абсолютно не зависит от количества контроллеров в системе, качества связи, количества персонала и от дальности линии связи.**

Независимо от наличия связи с сервером системы, контроллер принимает решение о разрешении либо запрете доступа самостоятельно, на основании базы ключей и режимов доступа, хранящейся в энергонезависимой памяти контроллера.

Все зарегистрированные события хранятся в энергонезависимой памяти контроллера. Дата и время события регистрируется по показаниям встроенных часов реального времени. При наличии связи с сервером, события автоматически передаются на сервер СКУД.

Этим достигается максимальная надёжность системы, независимость контроллеров от сервера и быстрота реакции контроллера на происходящие события.

Контроллер «Sigur» сертифицирован на соответствие следующим стандартам:

- **ГОСТ Р 51241-2008.** Средства и системы контроля и управления доступом.
- **ГОСТ Р 50009-2000.** Совместимость технических средств электромагнитная технические средства охранной сигнализации.
- **ГОСТ Р 51317.6.1-99 (МЭК 61000-6-1-97).** Совместимость технических средств электромагнитная. Устойчивость к электромагнитным помехам технических средств, применяемых в жилых, коммерческих зонах и производственных зонах с малым энергопотреблением.
- **ГОСТ Р 51317.6.3-99 (СИСПР/МЭК 61000-6-3-96).** Совместимость технических средств электромагнитная. Помехоэмиссия от технических средств, применяемых в жилых, коммерческих зонах и производственных зонах с малым энергопотреблением.

Предприятие-изготовитель несёт ответственность за точность предоставляемой документации и при существенных модификациях в конструкции изделия обязуется предоставлять обновлённую редакцию данной документации.



**Предприятие-изготовитель не гарантирует работоспособность изделия при несоблюдении правил монтажа и эксплуатации, описанных в данном документе.**



## 2. Версии документа.

Данный документ имеет следующую историю ревизий:

Ревизия	Дата публикации	Что изменилось
1	7 апреля 2009 г.	Первая публикация. Основана на документах: «Контроллер СКУД Sigur R500», «Контроллер СКУД Sigur R900I», «Контроллер СКУД Sigur E500», «Контроллер СКУД Sigur E900I».
2	27 апреля 2009 г.	Добавлена схема подключения картоприёмников «Кодос» К-30, К-40 и К-100.
3	26 мая 2009 г.	Добавлено описание датчиков прохода для табло регистрации.
4	4 июня 2009 г.	Добавлена схема подключения приводов ворот CAME V600, V700 с блоком управления ZL55.
5	20 июля 2009 г.	Добавлена схема подключения шлагбаумов FAAC615BPR и FAAC596BPR. Исправлена схема подключения привода ворот FAAC540BPR. Улучшено форматирование документа.
6	30 июля 2009 г.	Добавлены описания новых функций для электромагнитных замков.
7	3 сентября 2009 г.	Добавлена схема подключения приводов ворот CAME с блоком управления ZL180.
8	6 октября 2009 г.	Добавлена схема подключения шлагбаумов GENIUS SPIN 3, 4, 424, 6 с блоком управления A453.
9	13 октября 2009 г.	Добавлена схема подключения шлагбаума Штрих-М HG400.
10	20 ноября 2009 г.	Добавлена схема подключения турникетов «Форма».
11	1 декабря 2009 г.	Исправлена схема подключения шлагбаумов Genius.
12	16 декабря 2009 г.	Изменения в связи с выходом новой аппаратной ревизии контроллеров.
13	8 апреля 2010 г.	Добавлена схема подключения картоприёмника ОМА 43.60X. Улучшен раздел по устранению проблем при подключении турникетов.
14	27 апреля 2010 г.	Добавлена схема подключения турникета Praktika-t-01
15	6 июля 2010 г.	Добавлены схемы подключения турникета PERCo TTR-04 (устаревший, в настоящее время не производится), калиток ОМА36.68 и PERCo WHD-04.
16	17 августа 2010 г.	Добавлена схема подключения приводов Hormann WA400 / WAM 400 / ITO 400 с блоками управления A460 и B460.
17	27 августа 2010 г.	Добавлены схемы подключения привода NICE SUMO с блоком управления A924 и турникета Gunnebo GlasStile, добавлен пример подключения двух дверей, дополнены рекомендации по выбору кабелей.
18	27 октября 2010 г.	Добавлена схема подключения картоприёмника Ростов-Дон КП1
19	29 октября 2010 г.	Добавлена схема подключения турникетов Ростов-Дон с новой электроникой (с двумя датчиками прохода).

Ревизия	Дата публикации	Что изменилось
20	17 ноября 2010 г.	Исправлена схема подключения приводов Normann с блоками управления A460 и B460 в соответствии с заводскими настройками по умолчанию.
21	19 ноября 2010 г.	Добавлена схема подключения турникетов Tornello.
22	26 ноября 2010 г.	Добавлена схема подключения шлагбаумов O&O с блоком управления LOG-BT
23	13 декабря 2010 г.	Добавлена схема подключения турникетов Gunnebo с платой управления HE84/3 (модели DL600, Simplex, Simplex ATT и т.п.)
24	1 марта 2011 г.	Исправлена схема подключения картоприёмника Эликс PW-500.
25	4 апреля 2011 г.	Добавлена схема подключения турникетов Stella STL-111.
26	29 апреля 2011 г.	Добавлены схемы подключения турникетов и картоприёмников ARGO.
27	21 июня 2011 г.	Добавлена схема подключения шлагбаумов FAAC с блоком управления FAAC 624BLD.
28	30 июня 2011 г.	Добавлена схема подключения шлагбаумов DoorHan Barrier-5000
29	6 июля 2011 г.	С появлением новых функций переназначения клемм усовершенствованы настройки для картоприёмников.
30	29 июля 2011 г.	Изменена схема подключения приводов CAME с блоком управления ZA-3.
31	12 августа 2011 г.	Исправлены описания настроек для подключения картоприёмников. Расширено описание программных настроек для приводов ворот и шлагбаумов, использующих логику «Прямое управление приводами».
32	26 августа 2011 г.	Расширен раздел «Проблемы при подключении турникетов».
33	1 сентября 2011 г.	Дополнен раздел «Подключение картоприёмников «Кодос».
34	6 сентября 2011 г.	Добавлена схема подключения приводов GENIUS с блоком управления A382.
35	29 сентября 2011 г.	Добавлена схема подключения картоприёмника PERCo-IC03.
36	14 ноября 2011 г.	Добавлена схема подключения калитки Fastlane IntelliGate Passgate. Улучшена функциональность подключений к картоприёмникам PERCo-IC03 и OMA.
37	17 ноября 2011 г.	Добавлено важное примечание для турникетов PERCo-TTR-04N и TTR-04W.
38	23 ноября 2011 г.	Добавлена схема подключения турникета Спрут-01.
39	12 декабря 2011 г.	Добавлена схема подключения турникетов OMA с контроллерами 956-1 и 956-2.
40	10 января 2012 г.	Добавлена схема подключения приводов SHAFT-30.
41	18 января 2012 г.	Добавлена схема подключения электронных проходных PERCo.
42	26 января 2012 г.	Дополнены описания подключений для многих приводов шлагбаумов и ворот.

Ревизия	Дата публикации	Что изменилось
43	22 марта 2012 г.	Добавлена схема подключения турникетов Praktika с новой электроникой.
44	27 марта 2012 г.	Скорректирована схема подключения турникетов «Форма» в связи с новой информацией об их блоке управления.
45	4 апреля 2012 г.	Добавлен раздел «Подключение домофонов».
46	26 апреля 2012 г.	Добавлена схема подключения приводов GENIUS с блоком управления LYNX 06
47	1 июня 2012 г.	Добавлено важное примечание в разделе подключения электронных проходных PERCo, а также краткие рекомендации по подключению турникетов PERCo-TB01 и TBC01.
48	4 июня 2012 г.	Добавлена схема подключения приводов ворот HORMANN с блоками управления A445, B445.
49	9 июня 2012 г.	Скорректированы подписи к клеммам турникетов Praktika с новой электроникой.
50	22 июня 2012 г.	Добавлены пояснения по подключению нестандартных считывателей. Изменена схема подключения шлагбаумов LYNX06 в соответствии с уточнённой информацией.
51	3 июля 2012 г.	Добавлено важное примечание для шлагбаумов LYNX06.
52	16 июля 2012 г.	Добавлены разъяснения по настройке режимов доступа для турникетов PERCo-TBC01 со встроенным картоприёмником.
53	30 июля 2012 г.	Добавлены: описание настройки КП Эликс PW-500 с обновлённой электроникой, схема подключения турникетов «Ростов-Дон» с новой маркировкой клеммников, важное примечание по подключению картоприёмников «Кодос», схема подключения стойки турникета PERCo T-04.
54	3 августа 2012 г.	Добавлена схема подключения шлагбаумов DEA с блоком управления 124RR.
55	9 августа 2012 г.	Добавлена схема подключения шлагбаума Automatic Systems с блоком управления BL12.
56	16 августа 2012 г.	Добавлена схема подключения шлагбаума Bytec BAR-6.
57	4 сентября 2012 г.	Добавлена схема подключения калитки PERCo-WMD-05.
58	7 сентября 2012 г.	Добавлена схема подключения картоприёмника Praktika K-01
59	17 октября 2012 г.	Добавлен раздел «Световая индикация контроллера».
60	23 октября 2012 г.	Расширен раздел по подключению турникетов PERCo-TB01 и TBC01.
61	6 ноября 2012 г.	Добавлена схема подключения турникетов КАВА с платой управления SINA 2.0 (например, Kerberos TPB-E01 ).
62	19 ноября 2012 г.	Дополнена таблица звуковой индикации контроллеров.
63	30 ноября 2012 г.	Добавлена схема подключения шлагбаумов Egate.
64	6 декабря 2012 г.	Добавлена схема подключения картоприёмника УСПК.
65	26 декабря 2012 г.	Добавлена схема подключения алкотестера Динго В-01.
66	23 января 2013 г.	Усовершенствованы настройки для подключения картоприёмников PERCo.

Ревизия	Дата публикации	Что изменилось
67	24 января 2013 г.	Скорректирована схема подключения приводов FAAC с блоком управления 452MPS.
68	28 января 2013 г.	Добавлена схема подключения для картоприёмника Эликс PW-500 с новой электроникой.
69	6 февраля 2013 г.	Добавлена схема подключения светофоров и шлагбаумов ELKA ES-25M — ES30M.
70	13 февраля 2013 г.	Добавлены настройки для подключения домофонов, находящихся в режиме управления электромагнитными замками.
71	20 марта 2013 г.	Исправлены схемы подключения приводов ворот и шлагбаумов с логикой «Открыть, закрыть, стоп. Логика «В». Исправлена схема подключения турникетов Trio.
72	10 июня 2013 г.	Добавлена схема подключения приводов BFT с блоком управления ALFA-BOM. Изменено описание логики работы светофоров в соответствии с новыми алгоритмами.
73	5 июля 2013 г.	Добавлены схемы подключения турникетов «Сибирский Арсенал SA-300, SA-302 и картоприёмника ARGO CR-04.
74	19 июля 2013 г.	Поправлена схема подключения алкотестера Dingo B-01.
75	9 сентября 2013 г.	Добавлена схема подключения турникетов GUNNEBO SpeedStile FL
76	30 сентября 2013 г.	Добавлены схемы подключения картоприёмника KABA CRP-M01, турникета KABA Argus HSB-E07, турникетов Element, Bravo и автоматических калиток Ростов-Дон AK82M.
77	3 октября 2013 г.	Добавлены рекомендации по цветовой маркировке проводов для подключения считывателей.
78	31 декабря 2013 г.	Добавлено техническое разъяснение по причинам неработоспособности считывателей Matrix-II.
79	5 мая 2014 г.	Добавлена схема подключения приводов ворот CAME с блоком управления ZL56.
80	6 мая 2014 г.	Исправлена схема подключения шлагбаумов DOORHAN Barrier-5000.
81	14 мая 2014 г.	Доработана схема подключения картоприёмника Эликс PW-500 (улучшено управление индикацией и блокировкой приёма карт в процессе прохода).
82	20 мая 2014 г.	Добавлено важное примечание для картоприёмников Эликс.
83	26 мая 2014 г.	Добавлена схема подключения электромоторных замков без встроенного блока управления.
84	23 июня 2014 г.	Добавлена схема подключения картоприёмников Praktika с новой электроникой.
85	24 июня 2014 г.	Добавлена схема подключения турникетов Praktika с новой электроникой, а также скорректирована схема подключения для одного из вариантов старой электроники.

Ревизия	Дата публикации	Что изменилось
86	3 июля 2014 г.	Добавлена схема подключения турникетов GUNNEBO GlasStile с новой электроникой. Улучшена индикация картоприёмника PERCo-IC03.
87	11 июля 2014 г.	Добавлены схемы подключения турникетов и калиток OZAK и турникетов CAME.
88	22 июля 2014 г.	Улучшен раздел по подключению домофонов.
89	29 июля 2014 г.	Добавлена схема подключения турникетов GUNNEBO SlimStile и TriStile.
90	11 августа 2014 г.	Завершена схема подключения шлагбаумов ELKA ES-25M - ES80M.
91	21 августа 2014 г.	Добавлены дополнительные иллюстрации к схемам подключения турникетов PERCo.
92	17 сентября 2014 г.	Дополнены настройки для картоприёмников OMA-43.601, 43.606
93	29 сентября 2014 г.	Добавлена схема подключения турникетов OMA 26.868. Дополнена схема подключения картоприёмников OMA Гоблин к турникетам.
94	15 октября 2014 г.	Добавлена схема подключения приводов ворот BFT THALIA.
95	17 октября 2014 г.	Мелкие улучшения и исправления.
96	21 октября 2014 г.	Добавлены схемы подключения приводов шлагбаумов ELKA MAUT 25-30 и турникетов GUNNEBO RotaSec.
97	1 декабря 2014 г.	Исправлена схема подключения электронных проходных PERCo-КТ02 и КТ05.3
98	1 апреля 2015 г.	Добавлено важное примечание по блокам питания ACCORDTEC.
99	22 мая 2015 г.	Исправлена схема подключения алкотестера Динго В-01.
100	8 июня 2015 г.	Добавлена схема подключения калитки PERCo WMD-06.
101	11 июня 2015 г.	Добавлена опытная схема подключения турникетов Gotschlich.
102	23 июня 2015 г.	Добавлена схема подключения алкотестера Динго В-02.
103	2 июля 2015 г.	Добавлена схема подключения светофоров с управлением внешними реле.
104	4 августа 2015 г.	Добавлена схема подключения шлагбаумов DEA с блоком управления 203RR.
105	10 августа 2015 г.	Добавлена схема подключения приводов ворот с блоком управления CAME ZF1.
106	12 августа 2015 г.	Исправлены настройки для картоприёмника PERCo IC-03.
107	20 августа 2015 г.	Ужесточены значения настроек по умолчанию для датчиков открытия дверей.
108	7 сентября 2015 г.	Добавлен новый вариант подключения автоматических калиток «Ростов-Дон».
109	21 сентября 2015 г.	Добавлен вариант подключения алкотестеров Динго В-02 с существенно расширенными функциями.

Ревизия	Дата публикации	Что изменилось
110	28 сентября 2015 г.	Улучшена схема подключения турникетов KABA с платой управления ETS 21.
111	1 октября 2015 г.	Расширен раздел по подключению алкотестеров.
112	5 октября 2015 г.	Добавлена схема подключения шлагбаумов AN MOTORS ASB 6000. Добавлена схема подключения сильно удалённых от контроллера замков.
113	21 октября 2015 г.	Добавлен новый полноценный вариант подключения турникетов ARGO/Tver.
114	26 октября 2015 г.	Добавлен упрощённый вариант подключения турникетов ARGO/Tver.
115	27 октября 2015 г.	Добавлена схема подключения блока управления DoorHan CV01.
116	28 октября 2015 г.	Расширен раздел по подключению пожарной сигнализации.
117	2 ноября 2015 г.	Добавлена схема подключения турникетов GUNNEBO с платой управления LCM02.
118	14 января 2016 г.	Добавлен список подходящих для шлагбаумов/ворот фотоэлементов.
119	28 января 2016 г.	Улучшена схема подключения турникетов-триподов PERCo для автоматического складывания планок в новых моделях. Добавлена схема подключения привода ворот AN Motors ASI100.
120	3 февраля 2016 г.	Добавлена схема подключения турникетов SKIDATA.
121	8 февраля 2016 г.	Добавлена схема подключения охранно-пожарного извещателя ИОПР513/101-1.
122	10 февраля 2016 г.	Добавлена схема подключения приводов ворот FAAC D600 и D1000.
123	12 февраля 2016 г.	Удалены рекомендации по цветовой маркировке проводов считывателей.
124	16 февраля 2016 г.	Добавлена схема подключения замка Ironlogic EuroLock EHT.
125	20 февраля 2016 г.	Добавлена схема подключения блока управления CAME ZLJ24.
126	25 февраля 2016 г.	Добавлены настройки для электронных проходных PERCo.
127	17 марта 2016 г.	Исправлена схема подключения алкотестера Динго В-02 в упрощённом режиме.
128	5 апреля 2016 г.	Добавлена схема подключения блока управления CAME ZL80.
129	12 апреля 2016 г.	Добавлена схема подключения турникетов KABA с платой управления ETS22.
130	28 апреля 2016 г.	Добавлена схема подключения калитки PERCo-WHD-05.
131	4 мая 2016 г.	Добавлены рекомендации по настройке блоков управления турникетов KABA.
132	6 мая 2016 г.	Добавлена схема подключения турникета RTS-112.
133	6 июля 2016 г.	Добавлены пояснения по подключению шлюзов.

Ревизия	Дата публикации	Что изменилось
134	19 июля 2016 г.	Добавлена схема подключения приводов ворот BFT ARES 1000, 1500.
135	22 июля 2016 г.	Добавлена первая схема подключения приводов ворот CAME ZL92.
136	3 августа 2016 г.	Оптимизация подписей и оглавления.
137	5 августа 2016 г.	Добавлена вторая схема подключения приводов ворот CAME ZL92.
138	26 августа 2016 г.	Добавлена схема подключения приводов ворот BFT LEO MV D.
139	1 сентября 2016 г.	Добавлены схемы подключения турникетов CARDDEX с блоками управления CBU-110 и CBU-210.
140	15 сентября 2016 г.	Улучшена схема подключения картоприёмника ARGO CR-04.
141	19 сентября 2016 г.	Улучшена схема подключения картоприёмника ARGO CR-03.
142	3 ноября 2016 г.	Добавлена схема подключения приводов ворот Elektromaten с контроллерами WS 900.
143	28 ноября 2016 г.	Добавлены схемы подключения приводов ворот Doorhan с блоком управления PCB-SW, турникета TISO SWEEPER-1.
144	13 декабря 2016 г.	Добавлена схема подключения турникетов Cube C-01, C-02, C-03
145	26 января 2017 г.	Добавлена схема подключения замков YB-500A/B.
146	30 января 2017 г.	Добавлена схема подключения турникетов KABA с платой управления ETS 20xs, например, Haron HTS. Добавлена схема подключения картоприёмника ParkFactor CAP-1000
147	6 февраля 2017 г.	Улучшено управление индикацией картоприёмника PERCo-IC03.
148	3 марта 2017 г.	Добавлены схемы подключения турникета PERCo-RTD-16 и привода ворот NICE RO500.
149	12 апреля 2017 г.	Исправлена схема подключения алкотестера Динго В-02.
150	24 апреля 2017 г.	Исправлена схема подключения турникета CAME TOR100.
151	22 мая 2017 г.	Добавлена схема подключения шлагбаума NICE WIDE.
152	24 мая 2017 г.	Добавлено важное примечание для картоприёмника ParkFactor CAP-1000.
153	30 мая 2017 г.	Добавлена схема подключения к турникету двух алкотестеров Динго В-01 в релейном режиме.
154	5 июня 2017 г.	Добавлена схема подключения картоприёмника «Сибирский Арсенал SA-310К».
155	25 июля 2017 г.	Добавлена схема подключения замков Conteg DP-ZM-E1.
156	28 июля 2017 г.	Дополнен раздел «Домофоны».
157	7 августа 2017 г.	Добавлена схема подключения калитки Oxford K-15.
158	17 августа 2017 г.	Дополнены разделы по подключению PERCo-KT02, KT05, T-04.

Ревизия	Дата публикации	Что изменилось
159	31 августа 2017 г.	Добавлены схема подключения шлагбаума «Фантом F4LZ» и прямого подключения к элементам картоприёмника CAP-1000.
160	21 сентября 2017 г.	Добавлены схемы подключения шлагбаума CAME G3000 с блоком управления ZL30, шлагбаумов FAAC с блоком управления E721 и блока управления ворот AN MOTORS CUID-400.
161	26 сентября 2017 г.	Добавлена схема подключения турникета PERCo ST-01.
162	20 февраля 2018 г.	Добавлена схема подключения турникета Smartec ST-TS100.
163	11 июля 2018 г.	Добавлено пояснение по подключению турникета Эликс PW-600

Последнюю версию документа всегда можно найти на странице <http://www.sigursys.com/docs.php>



### 3. Описание и комплект поставки контроллера.

#### 3.1 Схема расположения элементов на плате

Контроллер представляет собой микропроцессорную плату в металлическом корпусе.

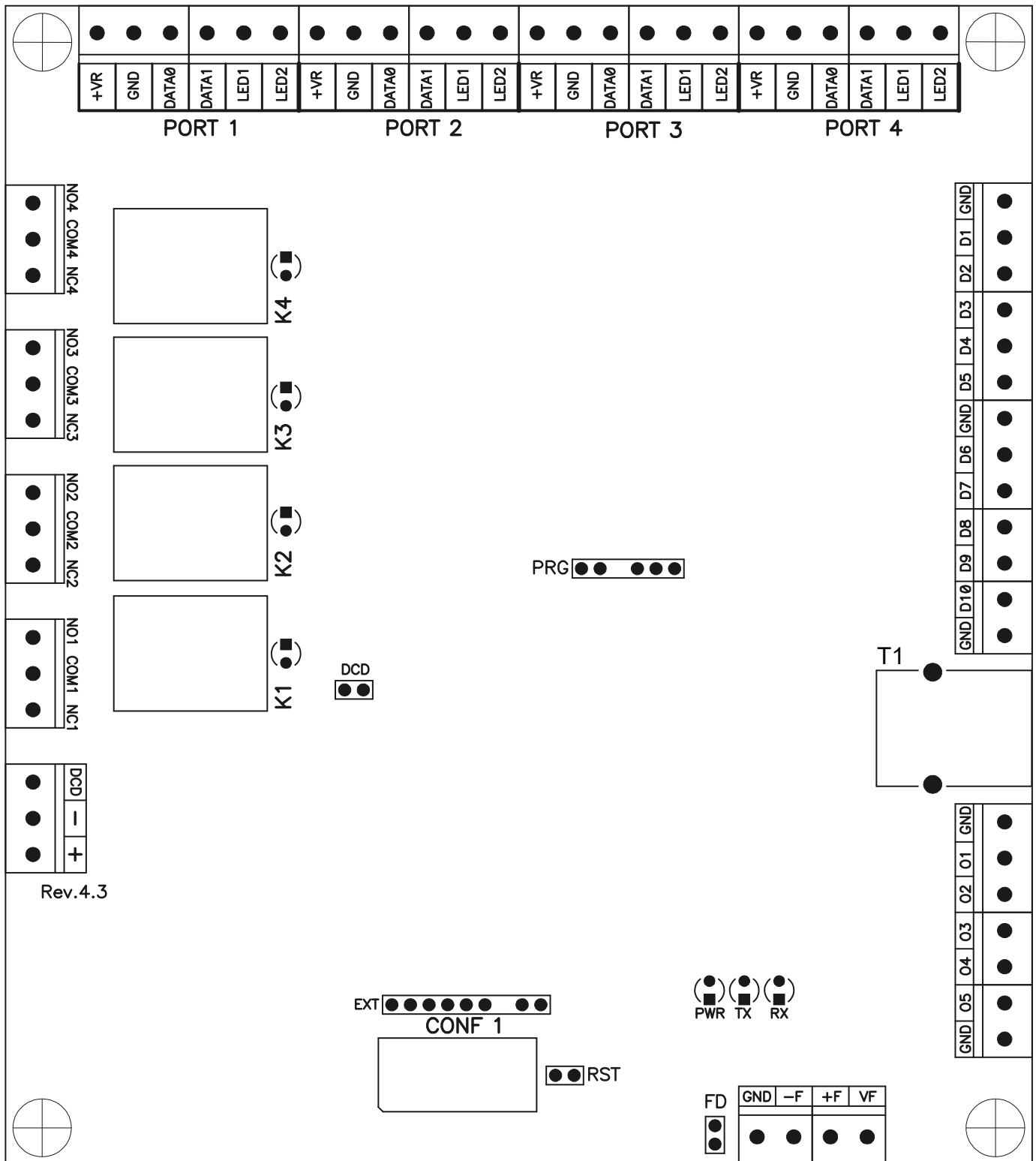


Рисунок 1. Схема расположения основных элементов на плате контроллера E500, E900I.

CONF1	Дип-блок базовых настроек контроллера.
RST	Переключатель сброса IP настроек контроллера.
K1	Индикатор включения реле 1 (NO1-COM1-NC1).
K2	Индикатор включения реле 2 (NO2-COM2-NC2).
K3	Индикатор включения реле 3 (NO3-COM3-NC3).
K4	Индикатор включения реле 4 (NO4-COM4-NC4).
PWR	Индикатор состояния питания контроллера (зелёный).
RX	Индикатор приёма данных (жёлтый).
TX	Индикатор передачи данных (красный).
DCD	Переключатель отключения определения типа питающего напряжения.
FD	Переключатель отключения входов пожарной сигнализации.
T1	Разъём линии связи Ethernet

Таблица 1. Обозначение элементов рисунка.

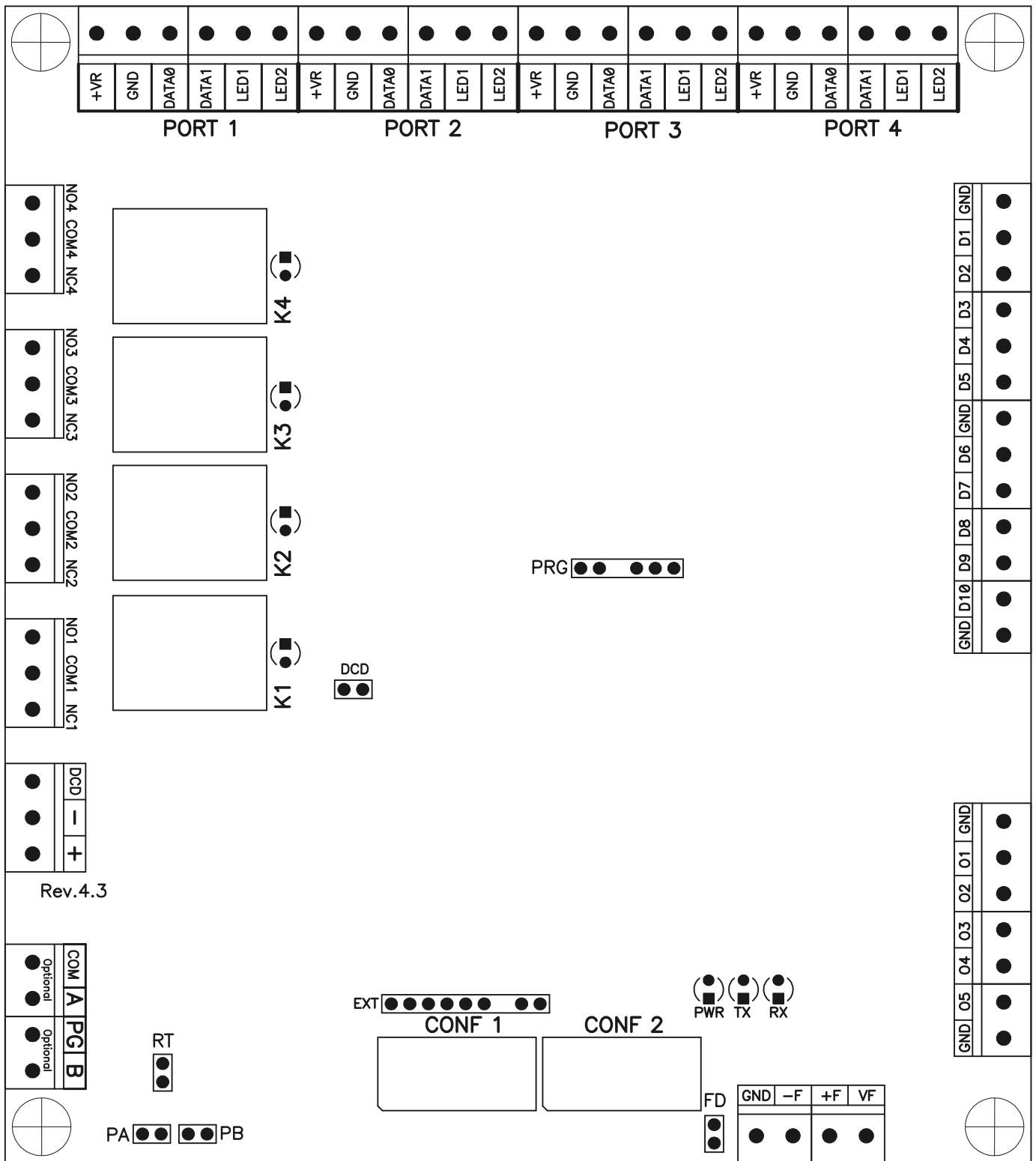


Рисунок 2. Схема расположения основных элементов на плате контроллера R500, R900I.

Элемент	Назначение
CONF1	Дип-блок базовых настроек контроллера.
CONF2	Дип-блок выбора сетевого адреса контроллера.
RT	Переключатель включения терминатора линии связи.
PA и PB	Переключатели включения смещающих напряжений (подтяжки) линии связи.
K1	Индикатор включения реле 1 (NO1-COM1-NC1).
K2	Индикатор включения реле 2 (NO2-COM2-NC2).
K3	Индикатор включения реле 3 (NO3-COM3-NC3).
K4	Индикатор включения реле 4 (NO4-COM4-NC4).
PWR	Индикатор состояния питания контроллера (Зелёный).
RX	Индикатор приёма данных для RS485 интерфейса (Жёлтый).
TX	Индикатор передачи данных для RS485 интерфейса (Красный).
DCD	Переключатель отключения определения типа питающего напряжения.
FD	Переключатель отключения входов пожарной сигнализации.

Таблица 2. Обозначение элементов рисунка.

### 3.2 Комплект поставки

Номер	Позиция	Количество
1	Контроллер в металлическом корпусе	1 шт.
2	Компакт диск с данной инструкцией в электронном виде	1 шт.
3	Гарантийный талон с отметкой о дате продажи	1 шт.
4	Диод 1N4007	2 шт.

Таблица 3. Комплект поставки контроллера.

## 4. Технические характеристики контроллера.

Физические характеристики	
Габаритные размеры металлического корпуса	240 * 260 * 57 мм

Электрические характеристики	
Напряжение питания	+ 9,9...17,8 вольт.
Потребляемый ток	Не более 210 мА.
Потребляемая мощность	Не более 3 Вт.
Напряжение срабатывания защиты линии питания	18 В
Предельное коммутируемое напряжение силовых релейных выходов	30 В
Предельный коммутируемый ток силовых релейных выходов	10 А
Предельное коммутируемое напряжение выходов типа ОК	30 В
Предельный коммутируемый ток выходов типа ОК	0,1 А

Встроенные цепи защиты контроллера	<p>1. Питание:</p> <ul style="list-style-type: none"> <li>● Защита от перенапряжения и переплюсовки (сапрессор)</li> <li>● Защита от перегрузок (самовосстанавливающийся предохранитель)</li> <li>● Независимая защита от перегрузок цепей питания всех считывателей (самовосстанавливающиеся предохранители)</li> </ul> <p>2. Линия связи (Ethernet):</p> <ul style="list-style-type: none"> <li>● Полная гальваническая развязка</li> </ul> <p>3. Линия связи (RS485):</p> <ul style="list-style-type: none"> <li>● Полная гальваническая развязка (напряжение до 2500 В)</li> <li>● Встроенная четырёхуровневая грозозащита</li> <li>● Газонаполненный разрядник (ток подавления одиночного выброса – 15.000А, периодической помехи – 10А).</li> <li>● Сапрессоры (ограничение напряжения – на уровне +12...-7 В).</li> <li>● Самовосстанавливающиеся предохранители для защиты от перегрузок и замыканий в линии связи.</li> <li>● Самовосстанавливающийся предохранитель цепи питания интерфейса.</li> </ul> <p>4. Входные интерфейсы:</p> <ul style="list-style-type: none"> <li>● Двухуровневая защита (самовосстанавливающийся предохранитель и сапрессор)</li> </ul> <p>5. Выходные интерфейсы:</p> <ul style="list-style-type: none"> <li>● Защита всех линий от перегрузок и перенапряжений (самовосстанавливающийся предохранитель и сапрессор)</li> </ul>
------------------------------------	--

Условия эксплуатации	E500, R500	R900I, E900I
Температура окружающего воздуха	От -20 до +50 °С	От -40 до +50 °С
Относительная влажность воздуха	Не более 85% при t°=30°С.	
Атмосферное давление	84 –106,7 кПа.	

Интерфейсы:		
Линия связи	E500, E900I	R500, R900I
	<p>Один стандартный порт Ethernet.</p> <p>Скорость обмена – 10 Мб/с, полудуплекс.</p> <p>Подключение к IP-сети - через активное сетевое оборудование.</p>	<p>Один стандартный RS485 интерфейс.</p> <p>Протяжённость одного сегмента сети – до 1200 метров.</p> <p>Количество контроллеров в одном сегменте сети – до 255.</p> <p>Встроенные отключаемые нагрузочные резисторы и резисторы смещения (подтяжки).</p> <p>Скорость обмена – 78 Кбод.</p>
Подключение считывателей	До 4 считывателей с выходным интерфейсом Wiegand-26, Wiegand-34, Wiegand-37, Wiegand-42, Wiegand-58 или Touch memory.	
Подключение датчиков	До 10 датчиков с выходами типа «открытый коллектор» (ОК) или «сухой контакт».	
Выходы управления типа «открытый коллектор» (ОК)	13 выходов	
Силовые релейные выходы	4 реле, контактная группа каждого реле работает на переключение	
Подключение к пожарной сигнализации	Двухпроводная линия, гальванически развязанная для подключения нескольких контроллеров к одному шлейфу пожарной сигнализации. Сигнализация при срабатывании должна обеспечить разрыв шлейфа, подключённого к контроллерам.	

## 5. Функции контроллера в СКУД «SIGUR».

Контроллер «Sigur» предназначен для работы в составе сетевой системы контроля доступа «Sigur» и управления подключёнными к ним исполнительными устройствами. Контроллеры соединяются с сервером линией связи Ethernet или RS485.

Параметры функционирования контроллера в составе СКУД «Sigur»				
Тип контроллера	E500	R500	E900I	R900I
Максимальное кол-во автономно хранимых ключей	7.000		90.000	
Кол-во автономно хранимых событий	40.000 *		400.000 *	
Кол-во автономно хранимых режимов доступа (временных зон)	500 *		30.000 *	
Поддержка исполнительных устройств	<ol style="list-style-type: none"> <li>1. Двери, оборудованные электромагнитными, электромеханическими замками или защёлками. Расположение дверей - на расстоянии до 50 метров от контроллера.</li> <li>2. Турникеты. Поддерживается импульсное и потенциальное управление, а также три режима логики обработки датчиков прохода.</li> <li>3. Калитка электромеханическая, любой конфигурации.</li> <li>4. Шлагбаумы или ворота, одно- или двустворчатые, откатные или распашные, оборудованные датчиками наличия автомобиля.</li> </ol>			
Дополнительно	Контроллер может работать без подключения исполнительных механизмов для учёта рабочего времени.			
Функция пресечения повторных проходов (Antipassback) и зональный контроль	<p>При наличии связи с сервером – глобальный Antipassback с настраиваемым временем контроля.</p> <p>Зональный контроль и наблюдение за местоположением персонала.</p>			
Автономная индикация состояния контроллера	<ol style="list-style-type: none"> <li>1. Звуковая индикация работы контроллера и ошибок его настройки</li> <li>2. Индикация питания (питание от сети, от аккумуляторов, выход напряжения питания за допустимые границы)</li> <li>3. Индикация обмена по сети Ethernet и RS485 (приём, передача).</li> </ol>			
Наличие средств обновления микропрограммы	Микропрограмма может быть обновлена через линию связи с любого клиентского или серверного компьютера, подключённого к системе «Sigur».			

\* Примечание: автономная память между режимами и событиями распределяется автоматически. Приведённые цифры в графе соответствуют одному из вариантов распределения памяти, на практике значения могут отличаться в зависимости от характера событий и сложности режимов доступа.

## **6. Монтаж контроллера.**

Следует внимательно ознакомиться с данной инструкцией и техническим описанием системы перед началом монтажа.

Для установки контроллера предварительно прочитайте раздел данной инструкции, соответствующий требуемой конфигурации (дверь, турникет, ворота). Выберите места размещения контроллеров, считывателей, исполнительных механизмов и датчиков. Разметьте места крепления. Осуществите прокладку и крепёж всех кабелей. Проверьте отсутствие обрывов и коротких замыканий во всех линиях. Монтаж стоек турникетов, шлагбаумов, замков, датчиков и т. д. проводите согласно инструкциям в паспортах соответствующих изделий.

При выборе места размещения контроллеров и прокладки кабелей следует руководствоваться следующими правилами:

1. Не рекомендуется установка контроллера на расстоянии менее 1 м от электрогенераторов, магнитных пускателей, электродвигателей, реле переменного тока, тиристорных регуляторов света и других мощных источников электрических помех.
2. При прокладке все сигнальные кабели и кабели низковольтного питания должны быть размещены на расстоянии не менее 50 см от силовых кабелей переменного тока, кабелей управления мощными моторами, насосами, приводами и т. д.
3. Пересечение всех сигнальных кабелей с силовыми кабелями допускается только под прямым углом.
4. Любые удлинения сигнальных кабелей производить только методом пайки. Удлинение кабелей питания допускается производить с помощью клеммников.

Все входящие в корпус контроллера кабели должны быть надёжно закреплены.

Конкретный тип кабелей зависит от особенностей монтажа - внутренняя проводка, наружная или подвесная проводка и т. п. Некоторые рекомендации по выбору кабеля можно найти в разделе «Приложение 4. Краткие рекомендации по выбору кабелей» данной инструкции.

Подключение и отключение любого оборудования желательно производить при отключённом питании контроллера.

Место установки контроллера определяется удобством дальнейшего технического обслуживания.



## 6.1 Настройка контроллера.

Универсальность контроллера обеспечивает поддержку широкого спектра исполнительных устройств различных производителей.

Для настройки базовых параметров контроллера используются переключатели, расположенные на его плате. Такая настройка позволяет настроить контроллер в процессе монтажа и проверить его работоспособность без использования компьютера.

На плате контроллера установлено один или два, в зависимости от интерфейса связи, дип-блока по 8 переключателей (движков) в каждом. Блоки обозначены как CONF1 и CONF2, переключатели в блоках пронумерованы от 1 до 8.

Дип-блок CONF1 служит для базовых настроек контроллера и задания её параметров:

Переключатели №№ 1 и 2 определяют основную конфигурацию: двери, турникет, ворота, табло регистрации. Переключатели №№ 3–8 – её дополнительные параметры.

Дип-блок CONF2 служит для задания сетевого адреса контроллера с интерфейсом RS485 (подробнее см. [Настройка сетевого адреса RS485](#)).

Все настройки, задаваемые дип-переключателями, применяются в момент включения контроллера. Если изменять положения переключателей на включённом контроллере, они не будут применены до его перезагрузки.

Для точной настройки контроллера под конкретный турникет, замок или датчик следует внимательно ознакомиться с разделом инструкции, посвящённым конкретному устройству, а также приведёнными примерами подключения к оборудованию.

## 6.2 Питание контроллера.

Питание контроллера осуществляется постоянным напряжением 9,9 – 17,8 вольт, потребляемый контроллером ток - не более 220 мА.

- При питании от БП только контроллера необходимо установить в любом удобном месте между ближайшим электрораспределительным щитком и контроллером блок питания, обеспечивающий на выходе постоянное напряжение 12 вольт и ток не менее 200 мА.
- При питании от одного БП не только контроллера, но и считывателей, замков и прочей периферии необходимо обеспечить нагрузочную способность БП достаточную для питания всех подключённых устройств с запасом по току около 20%. Запас по мощности блока питания необходим для корректного функционирования контроллера при нештатных ситуациях, таких как короткие замыкания в линии связи, в цепях питания считывателей и т.д.

При возникновении аварийных ситуаций встроенные цепи защиты контроллера отключают питание перегруженной или замкнутой линии, но в процессе срабатывания защиты на короткое время потребление тока от источника питания может возрасти. Например, при замыкании линии питания считывателя отключится предохранитель на 500 мА. При этом потребление тока может кратковременно возрасти до 1 А.

Из блоков бесперебойного питания подходят, например, блоки «ББП», «Скат», «БРП», «РИП».



**Не рекомендуется использование блоков питания ACCORDTEC вообще и со считывателями Matrix-II EH в особенности. Данная связка может не работать самым произвольным образом, начиная от полной неработоспособности и заканчивая задержками или пропусками некоторых карт. Для диагностики подключите вместо ББП-20 аккумулятор — как правило всё тут же начинает работать.**

После монтажа блока питания к нему подключается питание однофазной сети ~220 В.

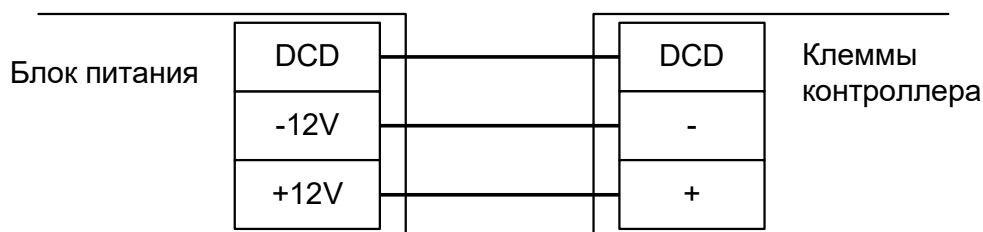


Рисунок 3. Подключение питания к контроллеру.

Для подключения можно использовать любые кабели подходящего сечения (не менее 0,75 мм<sup>2</sup>), например ШВВП, ПУГНП, ПУНП, ПВС или ВВГ (для внешней проводки).

Линия DCD представляет собой дополнительный вход, используемый контроллером для диагностики состояния сетевого напряжения блока питания. Управление входом DCD осуществляется замыканием его на минус питания (через выход типа ОК или «сухой контакт»), либо подачей напряжения низкого логического уровня (0...0.5 В). При управлении этим входом логическими уровнями максимальное напряжение на нем не должно превышать 3.3 вольт.

Напряжение логического нуля на этом входе соответствует работе блока питания от сети.

Например, некоторые модели блоков бесперебойного питания «СКАТ» и «РИП» имеют выход, соответствующий выше обозначенным требованиям. Если линия DCD не используется, то нужно установить на плате контроллера перемычку «DCD» (по умолчанию установлена).

Примечания:

1. При использовании блока бесперебойного питания ББП-20 без встроенной защиты АКБ рекомендуется установка в него дополнительного устройства защиты аккумулятора (например, УЗА-12 или БКА-12).
2. При использовании блока питания с металлическим корпусом необходимо подключить к нему линию защитного заземления.

3. При наличии у исполнительных механизмов напольных покрытий, накапливающих статическое электричество, рекомендуется заземлять сами исполнительные механизмы .

### **6.3 Считыватели и контакторы, общие сведения.**

К контроллеру может быть подключено до четырёх считывателей, поддерживающих стандартный выходной интерфейс Wiegand-26, Wiegand-34, Wiegand-37, Wiegand-42, Wiegand-58 или Touch memory.

Определение типов интерфейсов считывателей происходит автоматически в момент подачи напряжения на контроллер.

Каждый считыватель подключается к идентичному блоку клемм, обозначенному на плате PORT1, PORT2, PORT3 и PORT4.

Назначение и количество подключаемых считывателей и контакторов описывается в разделах, посвящённых конкретным конфигурациям обслуживаемого контроллером оборудования.

#### **6.3.1 Общие правила подключения считывателей.**

1. Считыватели располагаются в местах, удобных для предъявления карт доступа. Рекомендуемая высота установки, оптимальная с точки зрения эргономики, – от 1,1 до 1,4 метров от уровня пола.
2. Считыватели соединяются с контроллером кабелем с неперевитыми между собой проводниками (например, КСПВ 8 x 0,5). Не рекомендуется использовать для соединения кабель типа «витая пара».
3. Не устанавливайте считыватель в зонах с источниками электромагнитных шумов широкого спектра. Например: моторы, генераторы, преобразователи постоянного тока в переменный, источники бесперебойного питания, реле переменного тока, регуляторы освещения, мониторы и т.д.
4. Размещайте кабель считывателя на расстоянии не менее 0,5 м от других кабелей, в том числе силовых кабелей переменного тока, кабелей компьютеров, телефонных кабелей или кабелей питания электромеханических замков.
5. Для исключения взаимного влияния друг на друга расстояние между двумя считывателями стандартной дальности считывания (до 15 см) должно быть не менее 0,5 м. Для считывателей повышенной дальности это расстояние пропорционально увеличивается, для считывателей с меньшей дальностью – уменьшается.
6. Максимальный ток потребления всех считывателей, подключенных к клеммам +VR, не должен превышать 500 мА, при превышении этого тока сработает встроенная защита контроллера и отключит питание считывателей. При подключении считывателей, потребляющих большой ток, «+» питания считывателей необходимо подключать непосредственно к клеммам блока питания.

#### **Важные примечания по использованию считывателей.**

1. Многие считыватели поддерживают сразу несколько стандартов выходных интерфейсов. Для переключения считывателя в режим Wiegand следует обратиться к прилагаемой к нему документации. Как правило, переключение производится замыканием линий считывателя между собой или дип - переключателем на плате считывателя.
2. При использовании считывателей со стандартным интерфейсом Wiegand возможно параллельное подключение нескольких считывателей на один вход контроллера. Данный метод может применяться для повышенного контроля доступа, когда, например, «на вход» подключено два считывателя, биометрический и с кодонаборной панелью. Однако работоспособность данного способа зависит от схемотехники считывателей и в общем случае не гарантируется.

### 6.3.2 Считыватели с интерфейсом Wiegand.

Электрические характеристики стандартного интерфейса Wiegand обеспечивают гарантированную дальность подключения считывателей до 100 м, что вполне достаточно для большинства случаев. При использовании соответствующих кабелей и условий прокладки дальность подключения можно увеличить до 150 метров (см. Приложение «Краткие рекомендации по выбору кабелей»).

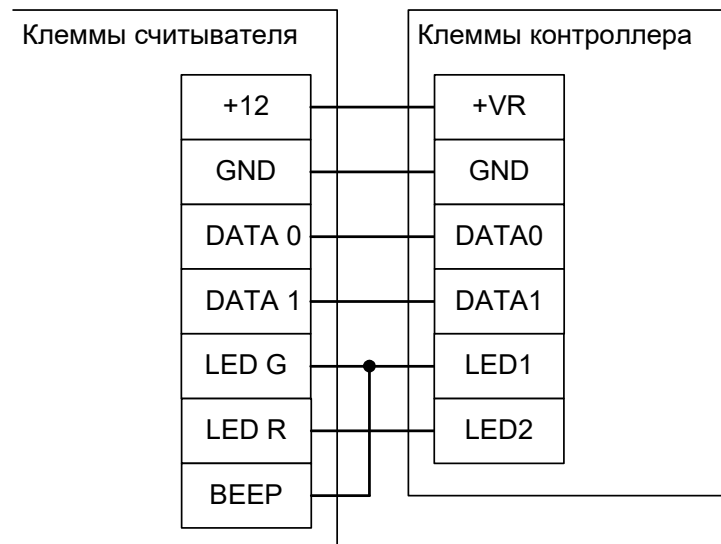


Рисунок 4. Пример подключения считывателя с напряжением питания, равным напряжению питания контроллера.

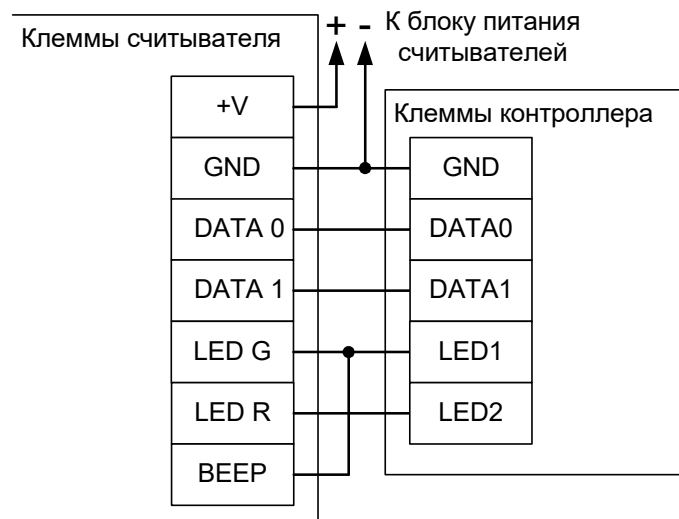


Рисунок 5. Пример подключения считывателя с напряжением питания, отличающимся от напряжения питания контроллера или считывателей, потребляющих суммарный ток больше 500 мА.

- +VR – плюс питания, GND – общий провод, DATA0, DATA1 – линии передачи данных интерфейса Wiegand, LED1, LED2 – линии управления индикацией считывателя
- LED G – зелёный светодиод считывателя, как правило объединяемый со звуковым излучателем, LED R – красный светодиод считывателя.
- Линии индикации LED1 и LED2 можно не подключать, если считыватель настроен на внутреннее управление индикацией.

### 6.3.3 Считыватели и контакторы с интерфейсом Touch memory.

Электрические характеристики стандартного интерфейса Touch memory обеспечивают гарантированную дальность подключения считывателей до 15 м. В идеальных условиях можно добиться дальности вплоть до 50 метров.



Тип интерфейса подключённого считывателя определяется контроллером в момент подачи питания. Соответственно, переключка между клеммами DATA0 и LED2 должна быть установлена до подачи питания на контроллер, иначе будет установлен тип интерфейса Wiegand и считыватель работать не будет.

Для подключения контактора TM используются клеммы GND, DATA0, LED2 и, при необходимости, LED1.

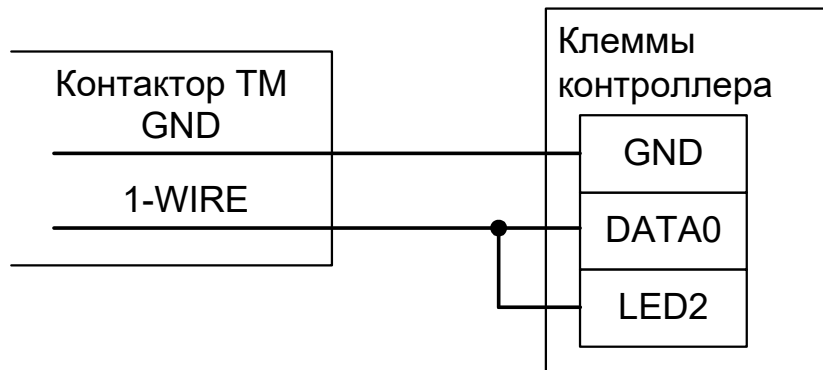


Рисунок 6. Пример подключения контактора Touch memory.

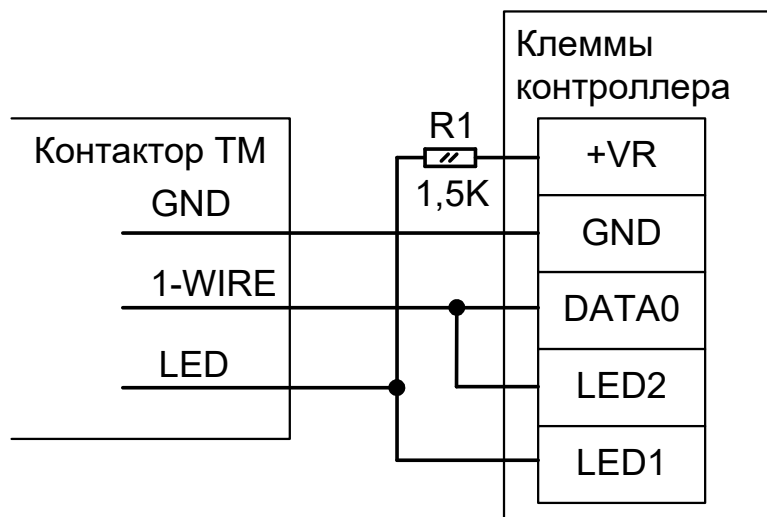


Рисунок 7. Пример подключения контактора Touch memory со встроенным светодиодом 1.

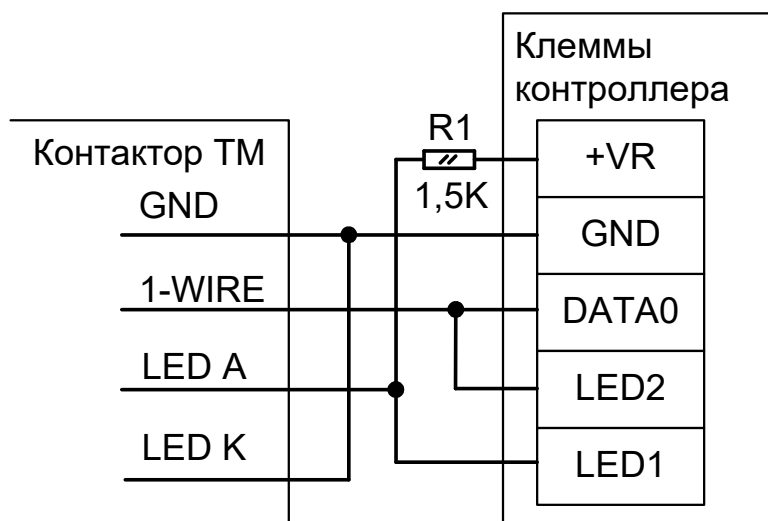


Рисунок 8. Пример подключения контактора Touch memory со встроенным светодиодом 2.

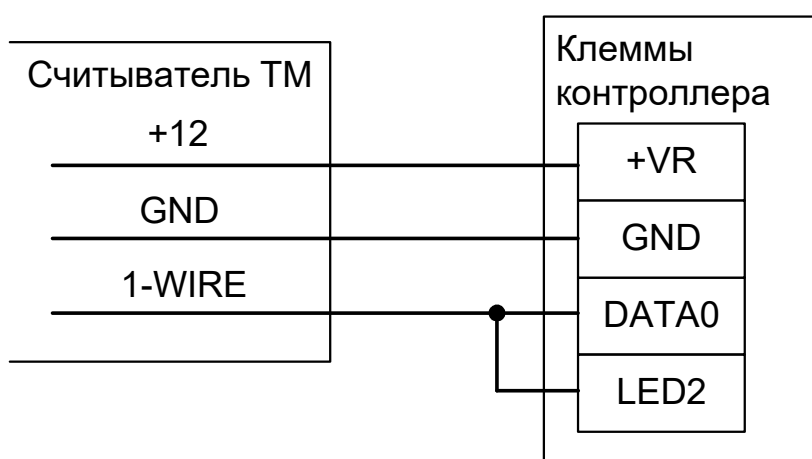


Рисунок 9. Пример подключения считывателя с выходным интерфейсом Touch memory.

#### 6.3.4 Кодонаборные панели.

Для подключения к контроллеру считывателя с кодонаборной панелью необходимо, чтобы он имел выходной интерфейс Wiegand-4, Wiegand-HID (6 бит) или Wiegand-Motorola (8 бит). Режим работы считывателя распознаётся контроллером автоматически.

Рекомендуется использовать протестированные нами считыватели торговой марки Rosslare, например, AY-Q64 или AY-Q65.

При использовании других типов считывателей необходимо проверить их на соответствие выходного интерфейса и кодировки символов согласно приложению «Кодировка символов кодонаборного считывателя» данного документа.

### 6.3.5 Нестандартные считыватели, «чёрный список».

Некоторые модели считывателей, присутствующие на рынке, не соответствуют заявленным спецификациям и поэтому либо в принципе не работают, либо работают некорректно и требуют дополнительных настроек.

К первой категории на текущий момент относятся считыватели КОДОС предыдущего поколения (высокоомные резисторы в выходном каскаде считывателей не позволяют получить нормальные логические уровни на клеммах контроллера), считыватель BOLID C2000 ргоху (причины неработоспособности в настоящее время выясняются), BOLID C2000 ргоху(Н) некоторых ревизий (например, 4 версия работает нормально, 8 версия — не работает) и считыватель ПРОКСИМУС ТМ/В-3 (выдаёт код карты в абсолютно нестандартном формате, который невозможно пересчитать в общепринятый по какой-нибудь формуле). Зафиксировано два обращения в техподдержку с неработающими считывателями U-ргох mini.

Ко второй категории относятся, например, считыватели SP-E1Quest, Skyros SP-E1Q, Farpointe Data P-640, приемник PE-15, неверно формирующие контрольную сумму кодовой посылки по интерфейсу Wiegand. Для их поддержки в настройках контроллера необходимо включить опцию «Не проверять контрольную сумму Wiegand».



**Не рекомендуется применение считывателей Matrix-II с интерфейсом Touch Memory. Самая известная их «особенность» – игнорируется часть подносимых карточек (несмотря на сработавшую индикацию, код карты считывателем на выход не передаётся). Также многие экземпляры этих считывателей перестают передавать контроллеру байты кода карточки в произвольный момент времени, выглядит как практически полная неработоспособность считывателя.**

## **6.4 Подключение линии связи и её настройка.**

### **6.4.1 Ethernet.**

Контроллер подключается к сети Ethernet стандартным (прямым) патч–кордом, один разъём которого подсоединяется к разъёму RJ45 контроллера, а второй – к разъёму активного Ethernet оборудования (хаб, свич и т.п.).

Также на время первоначальной настройки контроллера возможно его подключение кроссовым (перекрёстным) патч–кордом непосредственно к сетевой карте компьютера–сервера СКУД.

В некоторых ситуациях может потребоваться сброс настроек контроллера в состояние «по умолчанию». Например, при утере пароля или неверно заданных настройках, после которых доступ к контроллеру через IP-сеть невозможен. Для сброса настроек необходимо установить переключатель RST, после чего выключить и включить питание контроллера. Два коротких звуковых сигнала при старте подтвердят сброс настроек. Для нормальной работы необходимо снять переключатель RST, иначе произведённые настройки будут сбрасываться при каждом перезапуске питания.

### **6.4.2 Настройка IP-параметров контроллера.**

Для нормальной работы контроллера необходимо произвести его настройку, задав для контроллера

- IP-адрес
- Маску сети
- Шлюз по умолчанию

Контроллер поставляется с не настроенными IP–адресом, маской сети и шлюзом по умолчанию. Пароль доступа к настройкам – «sphinx», без кавычек. Пароль может быть изменён при настройке.

Для настройки контроллера необходимо:

- Подключить его к свободному порту локальной сети.
- Подать питание.
- Установить серверное программное обеспечение системы «Sigur» на одном из компьютеров локальной сети.
- Произвести необходимые настройки с помощью «Программы управления сервером».

Подробно процесс настройки описан в «Руководстве администратора» системы «Sigur».

При использовании в IP-сети брандмауэров, необходимо для нормальной работы контроллера разрешить свободный обмен UDP-датаграммами между сервером и контроллерами системы по портам 3303 и 3305.



### 6.4.3 RS485.

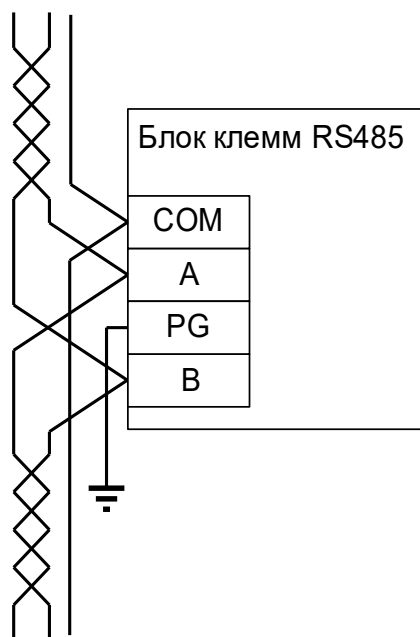
Линия связи RS485 представляет собой промышленную сеть с топологией типа «шина», т.е. соединение всех устройств, объединяемых данной линией, производится последовательно, одно за другим.

Электрические характеристики интерфейса RS485 позволяют при соблюдении правил монтажа создавать сегменты линии связи до 1200 метров.

Линия связи прокладывается кабелем типа UTP 5 категории, либо специальными кабелями. Например, для внутренней проводки - КИПЭВ, КИПвЭВ, для наружной — КИПЭП, КИПвЭП. Допускается использование свободных линий связи, проложенных на объекте, выполненных кабелем не ниже третьей категории (ЛВС, телефония). Не допускается прокладка линии связи рядом с силовыми кабелями переменного тока и кабелями управления мощными устройствами.

На конечном в линии контроллере должна быть установлена перемычка «RT» (включение терминатора линии).

Линия связи подключается к клеммам «А» (первый провод витой пары), «В» (второй провод витой пары) и «СОМ» (общий), защитное заземление подключается к клемме «РG». В качестве провода «СОМ» должен использоваться любой свободный провод в кабеле, кроме экрана.



**Рисунок 10. Подключение линии связи RS485 к контроллеру, не являющемуся конечным в линии.**

При подключении необходимо соблюдать однозначное соответствие проводов «А» и «В» линии связи на всех контроллерах и преобразователях, подключённых к этой линии. Все клеммы «А» должны соединяться одним проводом витой пары, все клеммы «В» – вторым проводом той же пары.

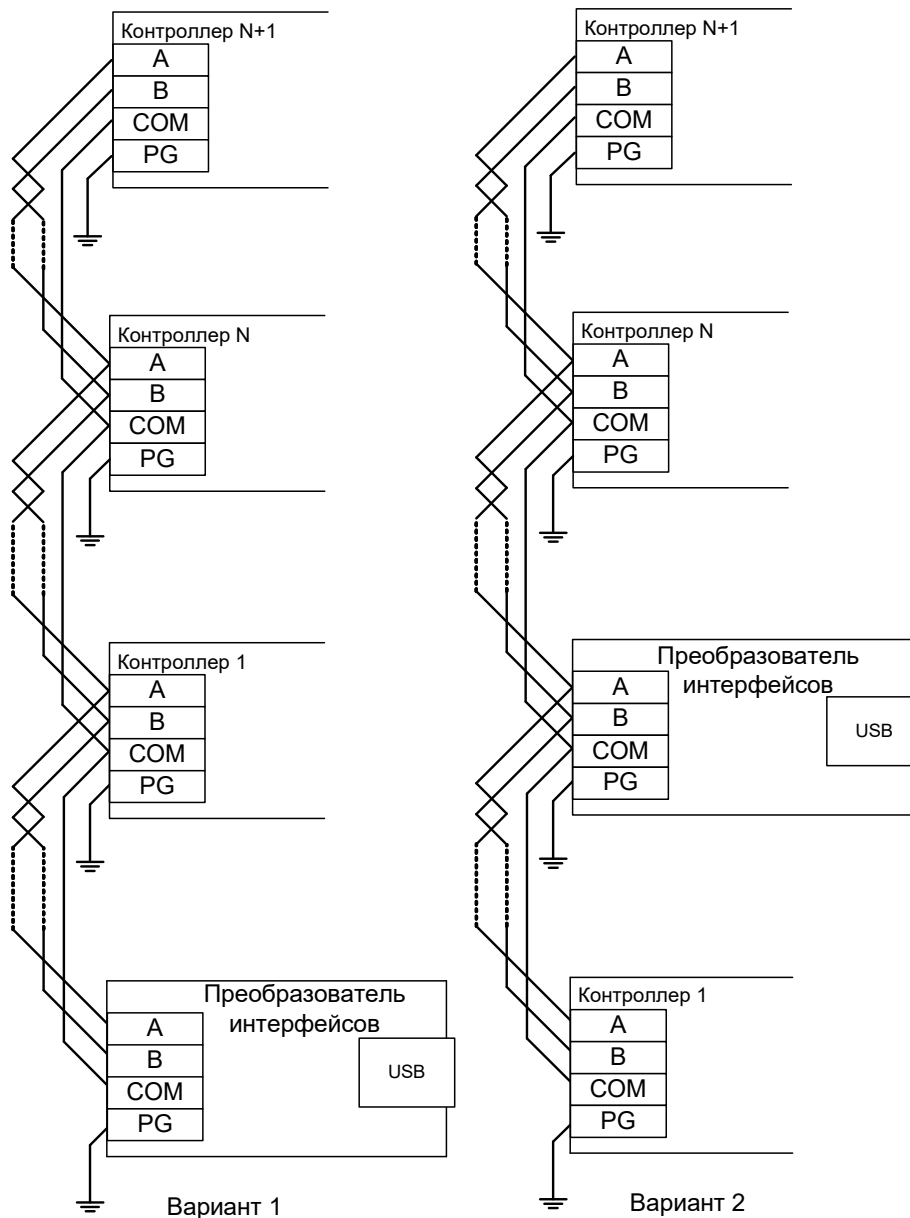


Рисунок 11. Примеры подключения линии связи.



Провода «А» и «В» обязательно должны составлять витую пару. Недопустимо использование проводов из разных пар кабеля!



При использовании экранированной витой пары экран не должен подключаться к контакту «PG» каждого контроллера, т.к. точка заземления экрана в системе должна быть единственной. Оптимальное место подключения экрана к контуру защитного заземления - у преобразователя интерфейсов.



«PG» – это защитное заземление системы грозозащиты, его не следует соединять с клеммой «GND» контроллера. Клемма «PG» должна быть подключена только к контуру защитного заземления.



При нарушении условий монтажа линии связи производитель не гарантирует стабильную работу изделия.

#### 6.4.4 Сетевой адрес RS485.

Для задания сетевого адреса контроллера служит дип-блок «CONF2» .

Адрес может иметь значение от 1 до 255. Адрес 0 является недопустимым, при попытке включить контроллер с таким адресом он будет сигнализировать ошибку настройки согласно Приложению 1 «Звуковая индикация контроллера»

Адрес выставляется побитно в двоичной системе. Дип-переключатель 1 соответствует младшему биту адреса, дип-переключатель 8 – старшему биту. Положение переключателя «ON» соответствует единичному биту, «off»–нулевому.

Таблица установки адреса контроллера приведена в Приложении 4. «Установка адреса контроллера».

Все контроллеры, находящиеся в одном сегменте линии связи RS-485, должны иметь уникальные не пересекающиеся адреса.

**В зависимости от настроек, один контроллер использует один или несколько адресов на шлейфе RS-485.**



**При работе в конфигурации «Турникет» или «Ворота» контроллер будет использовать только установленный дип-переключателем адрес.**

**При работе в конфигурации «Две двери» контроллер будет использовать не только установленный дип-переключателем адрес, но и адрес, следующий за ним по порядку. Например, если выставлен адрес 108, то будут использованы адреса 108 и 109. Таким образом, в системе такой контроллер будет виден как две точки доступа.**

## 6.5 Пожарная сигнализация и аварийная разблокировка.

Подключение линии пожарной сигнализации или кнопки аварийного разблокирования необходимо для открывания исполнительных устройств (дверей, турникетов, шлагбаумов) в случае пожара.

Подключение производится к гальванически развязанным входам контроллера, что обеспечивает функционирование системы даже в случае наличия значительной разности потенциалов между цепями питания разных контроллеров.

Принцип действия входов пожарной сигнализации описан в разделе «Обработка сигналов пожарной сигнализации».



**При подключении нужно снять перемычку «FD» на плате контроллера (по умолчанию установлена).**

SA1	Нормально замкнутая кнопка аварийного разблокирования, действует только на контроллер 1.
SA2	Нормально замкнутая кнопка аварийного разблокирования, действует на все контроллеры, объединённые общей линией.
K1	Нормально замкнутое реле системы пожарной сигнализации, размыкающееся при срабатывании сигнализации.

Примеры извещателей (SA1, SA2): ИОПР513/101-1 «Аварийный выход», ИОПР НВ.03-3 «Аварийный выход», TANTOS TS-ERButton.

Примеры подключения двухпроводного шлейфа пожарной разблокировки:

- Кнопка разблокирует один контроллер. Для питания шлейфа используется сам контроллер.

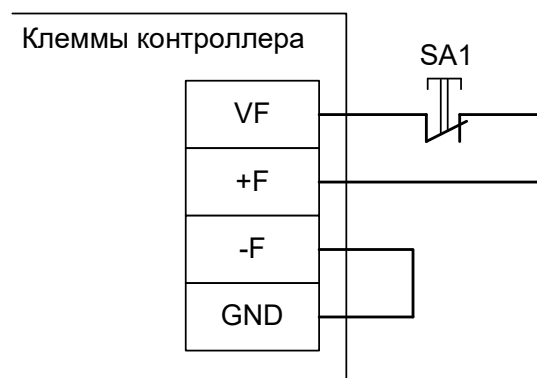


Рисунок 12. Подключение кнопки аварийной разблокировки к одному контроллеру.

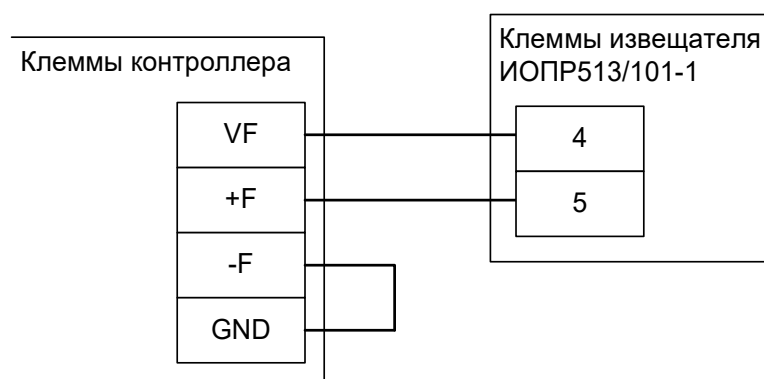


Рисунок 13. Подключение охранно-пожарного извещателя ИОПР513/101-1 к одному контроллеру.

- Кнопка SA1 и реле K1 разблокируют один контроллер. Для питания шлейфа используется сам контроллер.

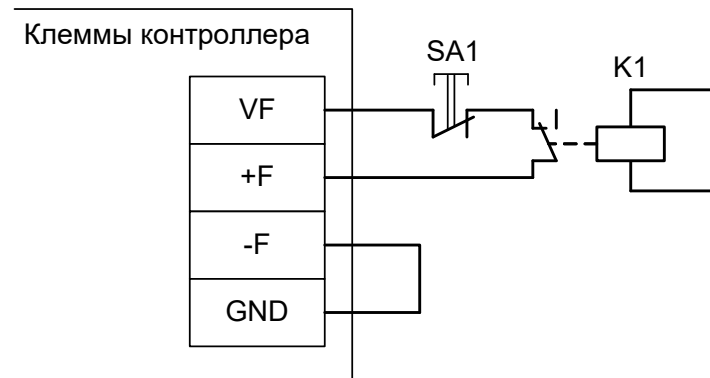


Рисунок 14. Подключение пожарной сигнализации и кнопки разблокировки к контроллеру.

- Кнопка SA1 разблокирует только «свой» контроллер, кнопка SA2 и реле K1 разблокируют все контроллеры на шлейфе. Для питания шлейфа используется внешний блок питания.

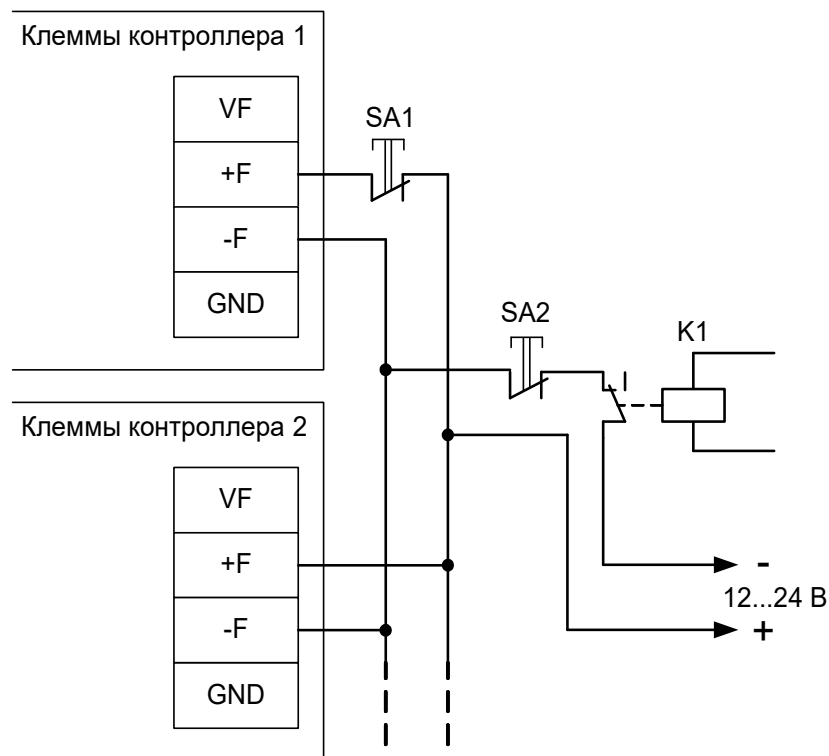


Рисунок 15. Подключение линии пожарной сигнализации и кнопок разблокирования к нескольким контроллерам.

- Одна кнопка разблокирует несколько контроллеров. Для питания шлейфа используется один из контроллеров.

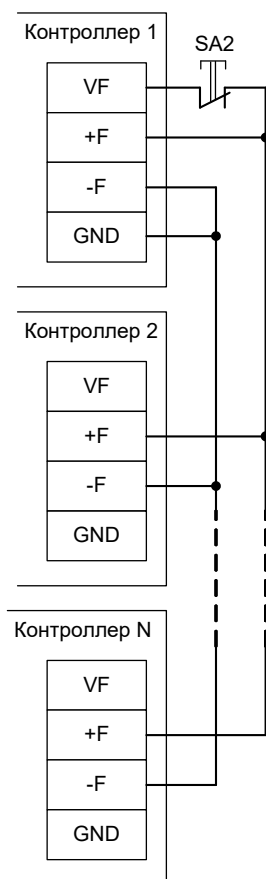


Рисунок 16. Подключение кнопки разблокирования к нескольким контроллерам.

## 7. Настройка контроллера

При необходимости, через программу «Клиент» ПО Sigur возможно проведение настройки контроллера.

### 7.1 Настройка временных параметров контроллера.

Для настройки временных параметров контроллера нужно нажать кнопку «Настройки» в окне «Программирование контроллера».

После нажатия происходит анализ выбранных точек доступа, а затем открывается окно «Редактирование настроек». Его содержание зависит от типа выбранной точки доступа.

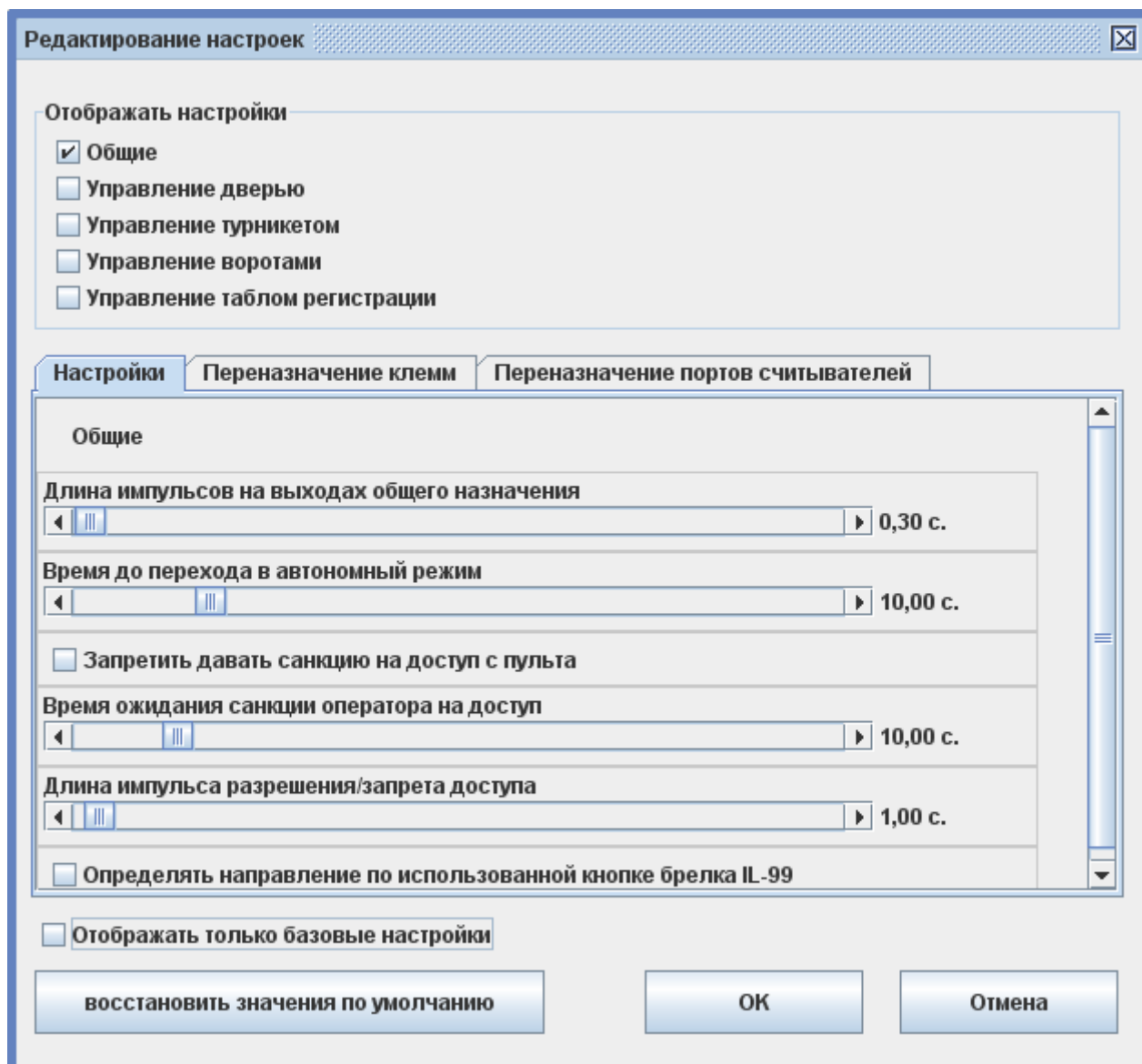


Рисунок 17. Окно «Редактирование настроек».

В панели «Отображать настройки» можно включить отображение настроек, относящихся к разным конфигурациям контроллера. При открытии окна «Редактирование настроек» открывается вкладка «Настройки» и автоматически выделяются те пункты, которые относятся к выбранной точке доступа.

При выделении пункта «Отображать только базовые настройки» в списке настроек останутся только т.н. базовые настройки, отмеченные в нижеприведённом списке знаком «\*».

В этой панели располагаются настройки временных параметров контроллера, доступных для изменения пользователю системы «Sigur».

## Общие настройки:

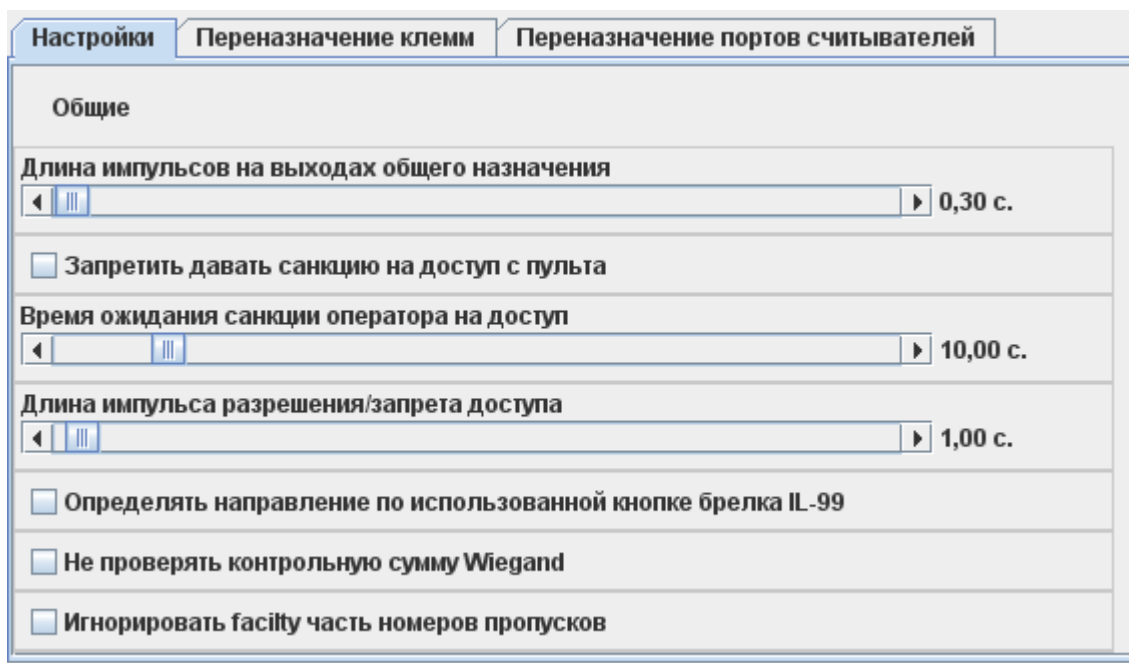


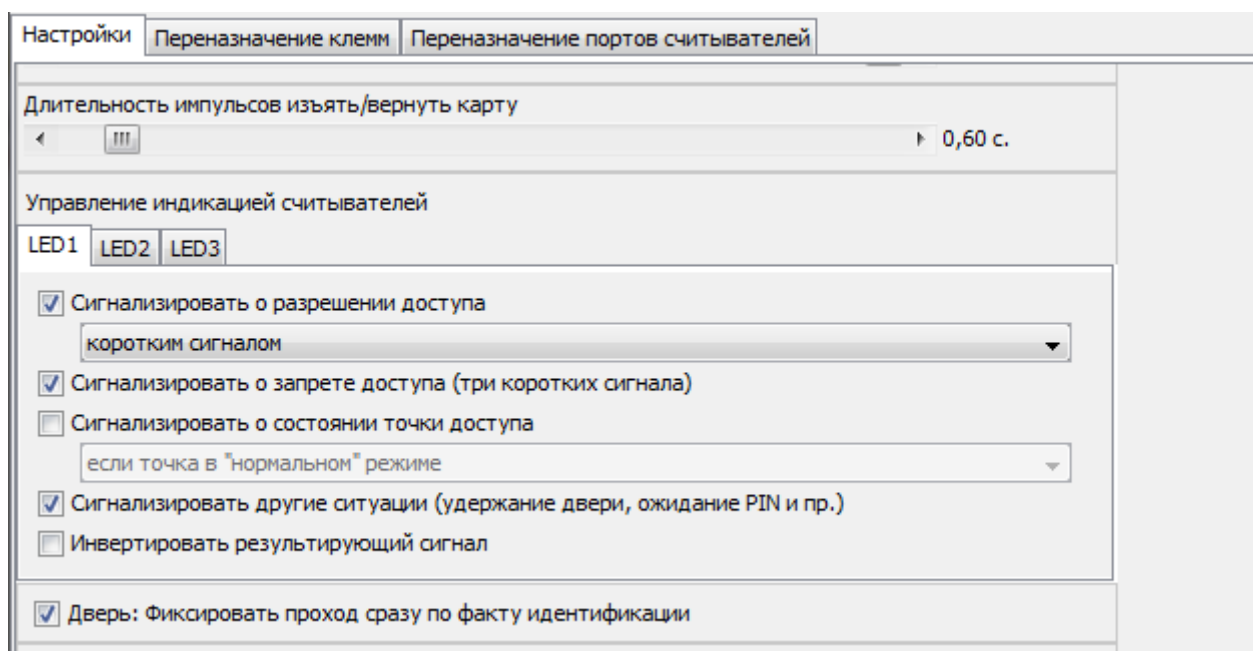
Рисунок 18. Общие настройки.

1. «Длина импульсов на выходах общего назначения»\*. Длина импульса, подаваемого на выход общего назначения.
2. «Запретить давать санкцию на доступ с пульта». При включённой опции не позволяет давать санкцию на проход с кнопки для персонала, у которого в режиме включена опция «требовать санкции охраны на проход».
3. «Время ожидания санкции оператора на доступ»\*. Время, в течение которого контроллер не выполняет никаких действий, ожидая действий охраны.
4. «Время ожидания санкции оператора на доступ»\*. Время, в течение которого контроллер не выполняет никаких действий, ожидая идентификации сопровождающего.
5. «Длина импульса разрешения/запрета доступа». Длина импульса, подаваемого на назначенный выход.
6. «Определять направление по использованной кнопке брелка IL-99». При использовании считывателей Matrix-V можно регистрировать разные направления проезда, нажимая разные кнопки брелка.
7. «Не проверять контрольную сумму Wiegand». Контроллер будет игнорировать контрольную сумму кодовой посылки от считывателя. Позволяет работать со считывателями, которые формируют её неверно.
8. «Игнорировать facility часть номеров пропусков». Контроллер будет игнорировать первые три цифры в номере карты, если представить номер карты в виде «123, 45678», и данный номер будет восприниматься как «000, 45678».
9. «Фиксировать приход/уход по помещению/удалению карты». Помещение карты в считыватель типа «кармашек» подключенный к порту неизвестного направления будет приводить к генерации события «Вход». Извлечение – к событию «Выход». Это позволяет использовать считыватель для учёта времени присутствия в конкретном месте.
10. «Делегировать серверу принятие решения». При наличии связи контроллера с сервером, решение о разрешении допуска объекта будет принимать сервер. Данная функция должна быть выключена! Её включение имеет смысл только для систем, которые работают под управлением стороннего ПО.
11. «Ограничить число людей в зоне. Максимум:». Контроллер будет ограничивать



количество людей, запрещая доступ, если в зоне уже находится заданный максимум людей. Необходимо чтобы все точки доступа, ограничивающие зону, обслуживались одним контроллером.

12. «Автооткрытие дверей после входа в помещение (шлюз)». Обеспечивает автоматическое открывание второй двери через заданное время после входа через первую.
13. «Длительность импульсов изъять/вернуть карту». Длина импульсов, выдаваемых контроллером картоприёмнику для изъятия или возвращения карты.
14. Управление индикацией считывателей.\* Позволяет настроить логику управления светозвуковой индикацией подключенных к контроллеру считывателей. На соответствующих вкладках выполняется настройка линий индикации считывателей, подключенных к клеммам LED1 и LED2 контроллера, а так же к клеммам-выходам с выполненным переназначением на исполнение роли линии индикации LED3.



**Рисунок 19. Общие настройки: управление индикацией считывателей.**

Доступны следующие настройки:

- Сигнализировать о разрешении доступа. Позволяет выбрать из выпадающего списка сигнал, оповещающий о факте разрешения доступа: короткий сигнал, протяжённый сигнал или частые переключения, пока система ждёт прохода.
  - Сигнализировать о запрете доступа (три коротких сигнала). При включении опции, если системой доступ по какой-либо причине запрещён, будет подан кратковременный тройной сигнал.
  - Сигнализировать о состоянии точки доступа. Позволяет выбрать из выпадающего списка одно из трёх состояний точки доступа, нахождение в котором будет сопровождаться продолжительным сигналом: если точка находится в «нормальном», «заблокированном» или «разблокированном» режиме.
  - Сигнализировать другие ситуации. При включении опции система будет сигнализировать об иных ситуациях, возникающих на точке доступа, таких как удержание двери, взлом, ожидание PIN и прочих.
  - Инвертировать результирующий сигнал.
15. «Дверь: Фиксировать проход сразу по факту идентификации». Системой автоматически будет фиксироваться проход сразу по факту идентификации вне зависимости от состояния датчика открытия двери.

16. «Использовать алкотестер «Алкорамка»\*. При включении опции необходимо указать ip-адрес и порт Алкорамки, которая должна совместно работать с данной точкой доступа.
17. «Множитель результата алкотестера Динго». Значение, на которое будут умножаться выходные данные алкотестера Динго (алкотестеры выдают результаты в мг/л). По умолчанию значение равно 2.2 (результат приводится к промилле).
18. «Формат кодов iButton». Позволяет выбрать формат для представления кодов iButton – адаптация к Wiegand -26 или Wiegand-34.
19. «Протокол порта 1», «Протокол порта 2». Опция активна для контроллеров E300, E300H. Позволяет выбрать по какому протоколу будет работать каждый из портов контроллера
20. «Отключить разблокировку точки доступа 1/2/3/4 при пожаре». Позволяет указать, какие локальные точки выбранного контроллера не следует переводить в разблокированный режим в случае пожарной тревоги.
21. «Временно заблокировать считыватель в случае попытки подбора кода на нем». При включении опции, если на каком-либо считывателе, подключенном к данному контроллеру, будет 5 раз подряд зарегистрировано событие "Неизвестный номер пропуска", то после последнего в течение 10-ти следующих секунд на этом считывателе любое предъявление идентификатора будет игнорироваться с сообщением "Доступ запрещен. Попытка подбора кода."
22. «Время фильтрации цифровых входов».

**Знаком «\*» отмечены базовые настройки.**

*Управление дверью:*

**Рисунок 20. Настройки для дверей.**

1. «Время в открытом состоянии для двери до включения сигнала»\*. При открытии двери свыше положенного контроллер будет подавать сигналы «закройте дверь» индикацией считывателей.
2. «Время ожидания открытия двери»\*. Время ожидания прохода через дверь, в течение которого она остаётся разблокированной.

3. «Длительность импульса управления замком». Длительность включения реле при импульсном управлении замками.
4. «Запирать электромагнитный замок». Момент запирания замка. После открытия двери (при размыкании геркона) — вариант по умолчанию. После закрытия двери (при замыкании геркона) — используется, например, для сдвиговых электромагнитных замков.
5. «Задержка запирания замка». От 0 до 5 с. Время нахождения замка в незапертом положении после закрытия двери. Используется для сдвиговых электромагнитных замков, обеспечивает запирание замка только при полностью закрывшейся двери.
6. «Не позволять открыть дверь, когда открыта другая». При включении данной опции система блокирует открытие двери, если разрешён проход через другую дверь. Эта функция необходима для организации шлюзов.
7. «Электромеханический замок. Запирается сам только по закрытию двери». При включении этой опции после разблокировки замка контроллер будет считать дверь открытой до тех пор, пока её физически не откроют и не закроют снова (разомкнётся и замкнётся геркон).
8. «Реакция на «взлом» двери №1». Позволяет выбрать реакцию системы на событие «взлом» (Пересечение точки доступа несанкционированным образом) первой двери. Эта функция может использоваться для организации доступа в гостиничные номера. Доступны следующие реакции системы:
  - Фиксировать тревожное событие «взлом»
  - Игнорировать событие
  - Фиксировать проход «по кнопке» в направлении «на вход»
  - Фиксировать проход «по кнопке» в направлении «на выход»
  - Фиксировать проход «по кнопке» в направлении «неизвестно»
9. «Реакция на «взлом» двери №2» Позволяет выбрать реакцию системы на событие «взлом» второй двери.

**Знаком «\*» отмечены базовые настройки.**

#### Управление турникетом:

Время ожидания однократного прохода для турникета	5,00 с.
Длина импульсов управления турникетом	0,20 с.
Время фильтрации датчика прохода турникета	0,03 с.
<input type="checkbox"/> Учитывать особенности турникета Рerco	
<input type="checkbox"/> Запирать турникет по спаду сигнала датчика прохода	
Реакция на "взлом" турникета №1 "на выход":	Фиксировать тревожное событие "взлом"
Реакция на "взлом" турникета №1 "на вход":	Фиксировать тревожное событие "взлом"

**Рисунок 21. Настройки для турникета.**

1. «Время ожидания однократного прохода для турникета»\*. Время, в течение которого турникет

остаётся разблокированным после разрешения доступа.

2. «Длина импульсов управления турникетом». Длительность включения реле, управляющих турникетом, при импульсном управлении турникетом.
3. «Время фильтрации датчика прохода турникета». Импульсы с датчиков прохода меньшей длительности игнорируются контроллером.
4. «Направление портов турникета». Доступно для IP-турникетов, позволяет изменить направления проходов при их несовпадении с реальными.
5. «Учитывать особенности турникета «Регсо» – смотри примечание 1.
6. «Запирать турникет по спаду сигнала датчика прохода» – смотри примечание 2.
7. «Реакция на «взлом» турникета №1 «на выход». Позволяет выбрать реакцию системы на несанкционированное срабатывание датчика выхода. Доступны следующие реакции системы:
  - Фиксировать тревожное событие «взлом»
  - Игнорировать событие
  - Фиксировать проход «по кнопке» в направлении «на вход»
  - Фиксировать проход «по кнопке» в направлении «на выход»
  - Фиксировать проход «по кнопке» в направлении «неизвестно»
8. «Реакция на «взлом» турникета №1 «на вход». Позволяет выбрать реакцию системы на несанкционированное срабатывание датчика входа.

**Знаком «\*» отмечены базовые настройки.**

**Примечание 1.** Турникеты «Perco» имеют следующую особенность: если после разблокирования турникета слегка повернуть преграждающие планки, то сигнал с датчика прохода в СКУД ещё не выдаётся, а команда блокировки турникета от СКУД при этом уже не исполняется. При определённых условиях турникет блокируется СКУД, и уже после этого в СКУД поступает сигнал с датчика прохода (например, планки начали поворачивать за 1 секунду до окончания интервала ожидания прохода). В итоге СКУД регистрирует вместо разрешённого прохода взлом.

Для учёта этой особенности турникетов «Perco» введена следующая логика: если после запроса доступа и дальнейшего разблокирования турникета не зарегистрирован проход в течение времени ожидания прохода, то срабатывание датчика прохода в течение следующих 60 секунд регистрируется не как взлом, а как проход по запрошенному идентификатору.

**Примечание 2.** Турникеты Ома имеют следующую особенность: если снять сигнал разблокировки сразу после получения сигнала с датчика прохода (планки в это время уже поворачиваются автоматикой турникета), то турникет, продолжая вращать планки, одновременно будет пытаться заблокироваться, заклинивая планки в промежуточном положении.

Для учёта этой особенности турникетов «Ома» введена следующая логика: регистрация прохода и снятие сигнала разблокировки турникета происходят не по фронту, а по спаду импульса датчика прохода.

## Управление воротами:

Настройки	Переназначение клемм	Переназначение портов считывателей
<b>Управление воротами</b>		
Режим управления воротами: <input type="text" value="Прямое управление приводами"/>		
Код ключа охраны: <input type="text" value="W26"/> <input type="text" value="000,00000"/> X		
<input type="checkbox"/> Включить "триггерный режим" ворот		
<input type="checkbox"/> Запретить открытие ворот с пульта охраны		
<input type="checkbox"/> Не закрывать ворота автоматически после проезда		
Время открытия/закрытия створок при прямом управлении <input type="text" value="20,00"/> с.		
Время до начала автоматического закрытия <input type="text" value="10,00"/> с.		
Длительность импульса управления воротами <input type="text" value="0,50"/> с.		
Пауза после старта контроллера при управлении воротами <input type="text" value="0,50"/> с.		
Максимальное время открытия/закрытия створок <input type="text" value="60,00"/> с.		
Задержка между включениями приводов при прямом управлении <input type="text" value="1,00"/> с.		
Пауза после отпускания кнопки "Стоп" <input type="text" value="1,00"/> с.		
Задержка срабатывания датчика в створе ворот <input type="text" value="5,00"/> с.		
Задержка закрытия ворот после срабатывания датчика <input type="text" value="1,00"/> с.		
Включение светофоров при открытии ворот кнопкой <input type="text" value="включать оба"/>		

Рисунок 22. Настройки для ворот.

1. «Режим управления воротами»\*. Выбор режима, в котором работает контроллер Sigur при управлении приводами ворот и шлагбаумов. Подробное описание смотри в разделе «Конфигурация ворота/шлагбаум» инструкции по эксплуатации контроллера Sigur.
2. «Код ключа охраны»\*. Код брелока, который при управлении воротами работает аналогично нажатию на кнопку «Старт» и, как правило, находится на посту охраны.
3. «Запретить открытие ворот с пульта охраны». Функция ограничивает полномочия охраны.
4. «Не закрывать ворота автоматически после проезда». После пересечения датчика в створе шлагбаума/ворот ворота остаются открытыми, их закрытие возможно только с помощью пульта ручного управления или брелока охраны.

5. «Максимальное время в открытом состоянии для ворот»\*. Время от окончания полного открытия ворот до момента начала их закрывания.
6. «Длительность импульса управления воротами». Длительность включения реле при импульсном управлении встроенным контроллером ворот.
7. «Пауза после старта контроллера при управлении воротами». Время после включения контроллера, в течение которого он не выполняет никаких действий, ожидая установки в исходное состояние всех компонентов системы (фотодатчиков и т.п.).
8. «Время открытия/закрытия створок при прямом управлении»\*. Время срабатывания реле управления приводами ворот.
9. «Максимальное время открытия/закрытия створок». Время ожидания срабатывания концевых датчиков ворот после подачи команды «Старт» встроенному контроллеру ворот.
10. «Задержка между включениями приводов при прямом управлении». Задержка между включением приводов первой и второй створки ворот для правильного притвора и снижения нагрузки на питающую сеть.
11. «Пауза после отпускания кнопки «Стоп». Время, в течение которого контроллер не выполняет никаких действий после отпускания кнопки «Стоп».
12. «Задержка срабатывания датчика в створе ворот». Время, в течение которого датчик должен находиться в неактивном состоянии, чтобы была подана команда «Закрыть». Предназначено для игнорирования кратковременных переходов в неактивное состояние при проезде автомобилей с прицепами, полуприцепами.
13. «Включить триггерный режим ворот». При включении данного режима ворота перестают автоматически закрываться. Считывание карточки в зависимости от состояния ворот либо открывает ворота, либо закрывает, либо изменяет направление их движения на противоположное.
14. «Задержка закрытия ворот после срабатывания датчика». Время, в течение которого ворота (шлагбаум) продолжают открываться после перехода датчика наличия автомобиля в неактивное состояние. Предназначено для увеличения быстродействия пропускной системы, когда машина проезжает через шлагбаум, не дожидаясь полного открытия стрелы.

**Знаком «\*» отмечены базовые настройки.**

#### *Управление таблом регистрации:*

1. «Фиксировать проход только после срабатывания датчика». При включении данного режима фиксация прохода объекта доступа будет производиться только после срабатывания подключенных к контроллеру датчиков прохода. В обычном режиме работы (опция выключена) фиксация прохода происходит сразу в момент идентификации объекта доступа.

## 7.2 Переназначение клемм.

Функция переназначения клемм позволяет реализовать нестандартные технические решения. Какой-либо неиспользуемый вход или выход контроллера можно назначить для другой функции, (охранной, коммутационной или какой-нибудь ещё). Например, при управлении дверьми можно назначить незадействованное реле для сигнализации о факте взлома.

Возможности вкладки позволяют перепрограммировать стандартные входы (выходы) на другие клеммы входов (выходов) соответственно.

Добавление и удаление строк назначений производится, соответственно, кнопками «Добавить» и «Удалить».

При нажатии на поля в столбцах «Функция», «Точка доступа» и «Клемма» можно в выпадающем списке выбрать их новое значение.

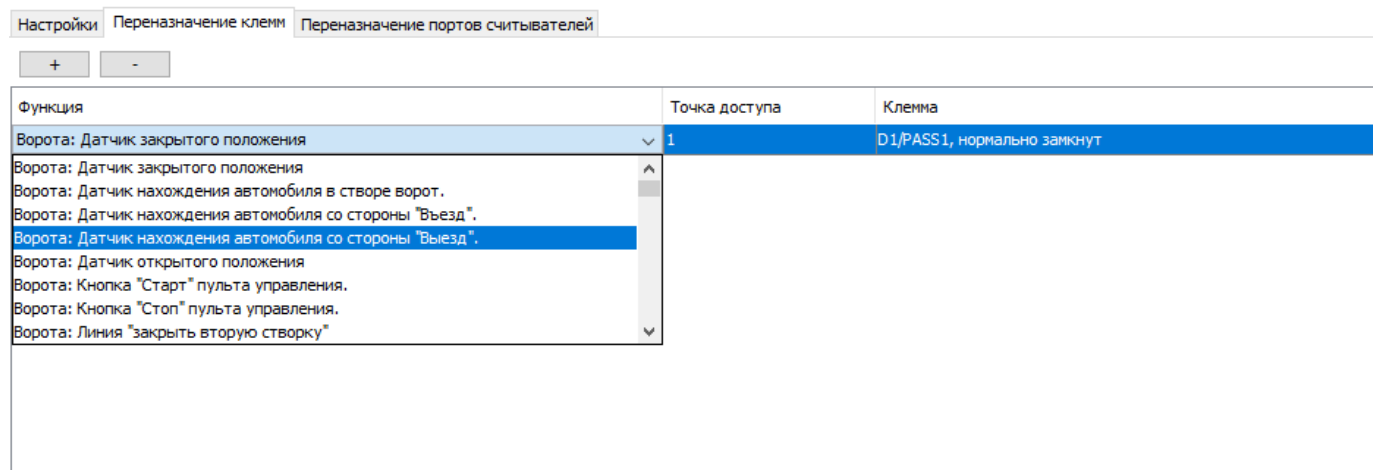


Рисунок 23. Выпадающий при нажатии на поле список.



**Назначение новой функции для клеммы-выхода автоматически отменяет её функцию по умолчанию.**



**Назначение новой функции для клеммы-входа НЕ ОТМЕНЯЕТ её функцию по умолчанию. При необходимости отмены функции по умолчанию – переназначьте её принудительно на какую-либо неиспользованную клемму либо выберете в качестве клеммы пункт «не подключен, всегда (не-)активен».**

## 7.3 Доступные для переназначения входы контроллера.

- «Турникет: Кнопка «Выход» пульта управления».

При активации этого аппаратного входа турникет открывается в направлении «выход» на заданное в настройках точки доступа время. При использовании совместно с кнопкой «Стоп» возможна длительная разблокировка прохода. Более подробная информация – в документе «Контроллеры Sigur E500, E900I, R500, R900I: Описание и инструкция по эксплуатации», раздел «Работа с пультом управления турникета».

- «Турникет: Кнопка «Вход» пульта управления».

При активации этого аппаратного входа турникет открывается в направлении «вход» на заданное в настройках точки доступа время. При использовании совместно с кнопкой «Стоп» возможна длительная разблокировка прохода. Более подробная информация – в документе «Контроллеры Sigur E500, E900I, R500, R900I: Описание и инструкция по эксплуатации», раздел «Работа с пультом управления турникета».

- «Турникет: Кнопка «Блокировка» пульта управления».



При активации этого аппаратного входа турникет закрывается в обоих направлениях и перестаёт реагировать на электронные идентификаторы до тех пор, пока вход не будет деактивирован. При использовании совместно с кнопками «Вход» или «Выход» возможна длительная разблокировка прохода. Более подробная информация – в документе «Контроллеры Sigur E500, E900I, R500, R900I: Описание и инструкция по эксплуатации», раздел «Работа с пультом управления турникета».

- «Турникет: Линия датчика «Вход».

При активации этого аппаратного входа контроллер фиксирует факт прохода в направлении «вход». Также данный вход может использоваться для определения направления прохода в связке со следующим (в случае прямой трансляции сигналов с оптопар турникета).

- «Турникет: Линия датчика «Выход».

При активации этого аппаратного входа контроллер фиксирует факт прохода в направлении «выход». Также данный вход может использоваться для определения направления прохода в связке с предыдущим (в случае прямой трансляции сигналов с оптопар турникета).

- «Турникет: Линия единственного датчика прохода».

При активации этого аппаратного входа контроллер фиксирует факт прохода в направлении, определяемом по считывателю, использованному в процессе идентификации объекта доступа.

- «Дверь: Датчик открытия».

При активации этого аппаратного входа контроллер фиксирует факт открытия двери.

- «Дверь: Датчик Холла»

При активации данного аппаратного входа контроллер получает подтверждение факта примагничивания замка.

- «Дверь: Кнопка запроса доступа «На вход».

При активации этого аппаратного входа контроллер получает запрос доступа в направлении «вход».

- «Дверь: Кнопка запроса доступа «На выход».

При активации этого аппаратного входа контроллер получает запрос доступа в направлении «выход».

- «Дверь: Кнопка запроса доступа без указания направления».

При активации этого аппаратного входа контроллер получает запрос доступа в произвольном направлении.

- «Дверь: Кнопка блокировки».

При активации этого аппаратного входа контроллер закрывает дверь и перестаёт реагировать на электронные идентификаторы до тех пор, пока вход не будет деактивирован.

- «Ворота: Датчик нахождения автомобиля со стороны «Выезд».

При активации этого аппаратного входа контроллер определяет факт наличия автомобиля у шлагбаума или ворот со стороны выезда.

- «Ворота: Датчик нахождения автомобиля со стороны «Въезд».

При активации этого аппаратного входа контроллер определяет факт наличия автомобиля у шлагбаума или ворот со стороны въезда.

- «Ворота: Датчик нахождения автомобиля в створе ворот».

При активации этого аппаратного входа контроллер определяет факт наличия автомобиля в створе шлагбаума или ворот.

- «Ворота: Кнопка «Старт» пульта управления».

При активации этого аппаратного входа контроллер получает запрос движения привода шлагбаума или ворот. Более подробная информация – в документе «Контроллеры Sigur E500, E900I, R500,

R900I: Описание и инструкция по эксплуатации», раздел «Работа с пультом ручного управления ворот».

- «Ворота: Кнопка «Стоп» пульта управления».

При активации этого аппаратного входа контроллер останавливает движение привода шлагбаума или ворот до тех пор, пока вход не будет деактивирован. Более подробная информация – в документе «Контроллеры Sigur E500, E900I, R500, R900I: Описание и инструкция по эксплуатации», раздел «Работа с пультом ручного управления ворот».

- «Вход запрета алкотестирования»

При активации этого аппаратного входа контроллер, находящийся в режиме ожидания результата алкотестирования, принудительно выводится из этого режима, алкотест считается успешно пройденным.

- «Вход запроса заблокированного режима».

При активации этого аппаратного входа контроллер переводит указанную точку доступа в заблокированный режим. Переход точки доступа в другие режимы (разблокированный или нормальный) невозможен до тех пор, пока вход находится в активном состоянии. После деактивации входа возможен перевод точки доступа в другой режим либо по команде с клиентского места СКУД, либо по команде с другого аппаратного входа. Более подробная информация – в разделе «Ручное управление точками доступа.»

- «Вход запроса разблокированного режима».

При активации этого аппаратного входа контроллер переводит указанную точку доступа в разблокированный режим. Переход точки доступа в другие режимы (заблокированный или нормальный) невозможен до тех пор, пока вход находится в активном состоянии. После деактивации входа возможен перевод точки доступа в другой режим либо по команде с клиентского места СКУД, либо по команде с другого аппаратного входа. Более подробная информация – в разделе «Ручное управление точками доступа.»

- «Вход запроса нормального режима».

При активации этого аппаратного входа контроллер переводит указанную точку доступа в нормальный режим работы. Переход точки доступа в другие режимы (заблокированный или разблокированный) невозможен до тех пор, пока вход находится в активном состоянии. После деактивации входа возможен перевод точки доступа в другой режим либо по команде с клиентского места СКУД, либо по команде с другого аппаратного входа. Более подробная информация – в разделе «Ручное управление точками доступа.»

- «Табло регистрации: Линия датчика «Вход» прохода».

При активации этого аппаратного входа контроллер фиксирует факт прохода в направлении «вход» без привязки к электронному идентификатору.

- «Табло регистрации: Линия датчика «Выход» прохода».

При активации этого аппаратного входа контроллер фиксирует факт прохода в направлении «выход» без привязки к электронному идентификатору.

## **7.4 Доступные для переназначения выходы контроллера.**

- «Ворота: Разрешающий светофор в направлении «вход».

Данная линия предназначена для управления светофором на вход (въезд). Данная линия активируется при разрешении доступа на вход. Переход в неактивное состояние происходит либо при срабатывании центрального датчика наличия автомобиля, либо за 1 секунду до начала закрытия ворот (шлагбаума).

- «Ворота: Разрешающий светофор в направлении «выход».

Данная линия предназначена для управления светофором на выход (выезд). Данная линия активируется при разрешении доступа на выход. Переход в неактивное состояние происходит либо

при срабатывании центрального датчика наличия автомобиля, либо за 1 секунду до начала закрытия ворот (шлагбаума).

- «Ворота: Линия Открыть »

Контроллер активирует этот аппаратный выход для выполнения команды «Открыть шлагбаум/ворота»

- «Ворота: Линия Закреть »

Контроллер активирует этот аппаратный выход для выполнения команды «Закреть шлагбаум/ворота»

- «Ворота: Линия Стоп »

Контроллер активирует этот аппаратный выход для выполнения команды «Стоп шлагбаум/ворота»

- «Ворота: Линия Открыть вторую створку »

Контроллер активирует этот аппаратный выход для выполнения команды «Открыть вторую створку ворот» при прямом управлении воротами.

- «Ворота: Линия Закреть вторую створку »

Контроллер активирует этот аппаратный выход для выполнения команды «Закреть вторую створку ворот» при прямом управлении воротами.

- «Ворота: Датчик закрытого положения »

При активации этого аппаратного входа контроллер фиксирует факт закрытого положения шлагбаума/ворот.

- «Ворота: Датчик открытого положения »

При активации этого аппаратного входа контроллер фиксирует факт открытого положения шлагбаума/ворот.

- «Турникет: управляющая линия разблокировки «На выход».

Контроллер активирует этот аппаратный выход для выполнения команды «открыть турникет на выход». Длительность активации определяется заданным дип-переключателем CONF1 типом управления и настройками точки доступа.

- «Турникет: управляющая линия разблокировки «На вход».

Контроллер активирует этот аппаратный выход для выполнения команды «открыть турникет на вход». Длительность активации определяется заданным дип-переключателем CONF1 типом управления и настройками точки доступа.

- «Турникет: управляющая линия блокировки».

Контроллер активирует этот аппаратный выход для выполнения команды «закреть турникет» (только при импульсном управлении турникетом). Длительность активации определяется настройками точки доступа.

- «Турникет: Индикатор «Выход» пульта управления».

Контроллер активирует этот аппаратный выход на время открытия турникета в направлении выхода.

- «Турникет: Индикатор «Вход» пульта управления».

Контроллер активирует этот аппаратный выход на время открытия турникета в направлении входа.

- «Турникет: Индикатор «Блокировка» пульта управления».

Контроллер активирует этот аппаратный выход при закрытии турникета в обоих направлениях.

- «Дверь: линия сигнализации о факте взлома».

Контроллер активирует этот аппаратный выход при несанкционированном срабатывании датчика прохода (аппаратный вход «Дверь: Датчик открытия»). Выход останется в активном состоянии до

считывания электронного идентификатора, которому разрешён доступ на эту точку доступа.

- «Дверь: линия сигнализации о факте удержания».

Контроллер активирует этот аппаратный выход при удержании двери в открытом положении дольше заданного в настройках точки доступа времени. Выход останется в активном состоянии до тех пор, пока не деактивируется датчик открытия, либо до считывания электронного идентификатора, которому разрешён доступ на эту точку доступа.

- «Дверь: управляющая линия блокировки».

Контроллер активирует этот аппаратный выход для выполнения команды «закрыть дверь». Длительность активации определяется заданным дип-переключателем типом управления и настройками точки доступа.

- «Дверь: управляющая линия разблокировки».

Контроллер активирует этот аппаратный выход для выполнения команды «открыть дверь». Длительность активации определяется заданным дип-переключателем типом управления и настройками точки доступа.

- «Импульс разрешения доступа на «Выход».

Контроллер активирует этот аппаратный выход при принятии им положительной санкции доступа в направлении выхода. Длительность активации определяется настройками точки доступа.

- «Импульс разрешения доступа на «Вход».

Контроллер активирует этот аппаратный выход при принятии им положительной санкции доступа в направлении входа. Длительность активации определяется настройками точки доступа (ТД).

- «Импульс запрета доступа на «Выход».

Контроллер активирует этот аппаратный выход при принятии им отрицательной санкции доступа в направлении выхода. Длительность активации определяется настройками ТД.

- «Импульс запрета доступа на «Вход».

Контроллер активирует этот аппаратный выход при принятии им отрицательной санкции доступа в направлении входа. Длительность активации определяется настройками ТД.

- «Линия запроса санкции оператора при запрещённом доступе».

Контроллер активирует этот аппаратный выход при необходимости подтверждения доступа оператором системы и отрицательной санкции контроллера на доступ. Длительность активации определяется настройками ТД.

- «Линия запроса санкции оператора при разрешённом доступе».

Контроллер активирует этот аппаратный выход при необходимости подтверждения доступа оператором системы и положительной санкции контроллера на доступ. Длительность активации определяется настройками ТД.

- «Линия индикации факта блокировки».

Контроллер активирует этот аппаратный выход при нахождении ТД в состоянии «заблокированный режим».

- «Линия индикации факта разблокировки».

Контроллер активирует этот аппаратный выход при нахождении ТД в состоянии «разблокированный режим».

- «Линия «Вернуть карту» в направлении «выход».

Контроллер активирует этот аппаратный выход при необходимости вернуть пользователю его электронный идентификатор, помещённый в сборник пропусков посетителей направления «выход». Длительность активации составляет 0,6с.

- «Линия «Изъять карту» в направлении «выход».

Контроллер активирует этот аппаратный выход при необходимости изъять электронный идентификатор, помещённый в сборник пропусков посетителей направления «выход». Длительность активации составляет 0,6с.

- «Линия «Вернуть карту» в направлении «вход».

Контроллер активирует этот аппаратный выход при необходимости вернуть пользователю идентификатор, помещённый в сборник пропусков посетителей направления «вход». Длительность активации составляет 0,6с.

- «Линия «Изъять карту» в направлении «вход».

Контроллер активирует этот аппаратный выход при необходимости изъять электронный идентификатор, помещённый в сборник пропусков посетителей направления «вход». Длительность активации составляет 0,6с.

- Ожидание алкотестирования в направлении «Вход».

Контроллер активирует этот выход при необходимости провести алкотестирование для прохода в направлении «Вход».

- Ожидание алкотестирования в направлении «Выход».

Контроллер активирует этот выход при необходимости провести алкотестирование для прохода в направлении «Выход».

- Ожидание сопровождающего в направлении «Вход».

Контроллер активирует этот выход при необходимости подтверждения права на проход сопровождающим для прохода в направлении «Вход».

- Ожидание сопровождающего в направлении «Выход».

Контроллер активирует этот выход при необходимости подтверждения права на проход сопровождающим для прохода в направлении «Выход».

- «Сигнал удержания карты перед считывателем».

Если к контроллеру подключён считыватель типа «кармашек», назначенный как «считыватель неизвестного направления», то при помещении карты в кармашек эта линия включится и останется активной до изъятия карты. Для этого необходимо, чтобы считыватель при наличии карточки в поле его действия постоянно передавал контроллеру её код (для считывателей с выходным интерфейсом Touch Memory это как правило обеспечивается в режиме «эмуляция Touch Memory», а для интерфейса Wiegand необходимы периодические посылки с частотой 1 раз в 1-2 секунды).

- «Линия управления индикацией считывателя LED3»

Контроллер активирует этот аппаратный выход в соответствии с заданной в основных настройках контроллера логикой управления индикацией (на момент написания данной версии документации для данного переназначения в колонке «Точка доступа» указывается номер порта считывателя, для которого данную линию необходимо задействовать).

## 7.5 Доступные для переназначения клеммы контроллера.

Большинство входов контроллера «Sigur» ( D1, D2, ... D10, OPD и DCD) могут управляться «сухими контактами» либо выходами «открытый коллектор» (OK). Т.к. эти входы имеют встроенную подтяжку к напряжению питания контроллера 3,3В, нежелательно использовать для управления ими логические уровни 5В.

Вход FD является единственным исключением, т.к. имеет иную аппаратную организацию, гальванически развязан от схемы контроллера и управляется подачей напряжения 10...15В на клеммы -F и +F.

Выходами контроллера могут являться контакты реле (сухой контакт), выходы общего назначения (OK), выходы управления индикацией считывателей (OK), а также светодиодные и звуковой индикаторы, расположенные на плате контроллера.

Список выходов:

- Реле K1, K2, K3 и K4 (сухой контакт).
- Выходы общего назначения O1, O2, O3, O4 и O5 (открытый коллектор).
- Выходы управления индикацией считывателей L1A/LED1, L2A/LED2, L2A-L4A, L1B-L4B (открытый коллектор).
- CP1, CP2 и CP3 (не используются начиная с аппаратной ревизии 4.3 контроллера).
- Светодиодные индикаторы RX, TX, PWR на плате контроллера.
- Звуковой излучатель на плате контроллера.

Если функции «Выход» будет назначена клемма со статусом «Вход» или наоборот, то появится предупреждение об ошибке.

При нажатии кнопки «восстановить значения по умолчанию» после подтверждения все настройки установятся в исходное состояние, определённое при производстве контроллера.

По окончании изменения настроек или переназначения клемм для применения вынесенных изменений необходимо нажать кнопку «ОК», для отказа – «Отмена».

После нажатия кнопки «ОК» на некоторое время появится окно «Запись настроек в память контроллеров». После успешной записи оно автоматически закроется.

## 7.6 Переназначения портов считывателей.

Опция позволяет изменить назначение любого порта считывателя. Можно задать следующие функции: «на вход», «на выход», «неизвестного направления», «дополнительный на вход» и «дополнительный на выход», «Алкотестер на вход», «Алкотестер на выход».

Дополнительные считыватели используются, как правило, для подключения картоприёмников или для учёта проходов в неурочное время.

Настройки | Переназначение клемм | **Переназначение портов считывателей**

+ -

Точка доступа	Тип порта считывателя	Номер порта
1	На вход	1
1	На выход	2

**Рисунок 24. Вкладка «Переназначение портов считывателей».**

Для переназначения порта необходимо нажать на кнопку «+», в появившейся строке выбрать точку доступа, выбрать тип порта считывателя и его номер.

Для удаления переназначения выделите нужную строчку и нажмите кнопку «-».

Для подтверждения внесённых изменений нажмите «ОК».

## 8. Контроллер в режиме «Терминал учёта рабочего времени».

Режим «Терминал учёта рабочего времени» используется в том случае, если к контроллеру не требуется подключать какие-либо преграждающие устройства (двери, турникеты, шлагбаумы и т.п.)



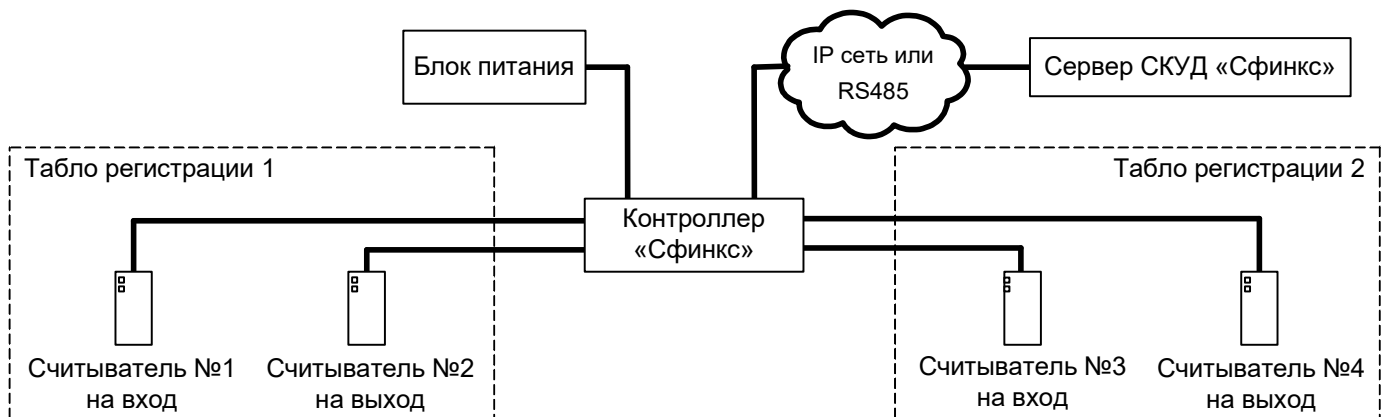
**Следует учесть, что в этой конфигурации контроллер не выдаёт никаких выходных сигналов, кроме всегда единой индикации считывателей. Не работают реле и выходы общего назначения.**

**При необходимости управления какими-либо внешними устройствами, например, световыми табло можно воспользоваться режимом контроллера «Две двери».**

Режим предназначен для регистрация приходов и уходов сотрудников на рабочие места (по электронным идентификаторам) и для регистрация проходов любых объектов доступа (по порядку пересечения пары последовательно установленных датчиков).

На одном контроллере можно реализовать один или два терминала учёта рабочего времени. При поднесении карточки к считывателю контроллер автоматически регистрирует владельцу карточки приход или уход. При последовательном пересечении датчиков прохода контроллер может дополнительно регистрировать проход на вход или на выход.

Для работы в данной конфигурации к контроллеру подключаются два или четыре считывателя и опционально два или четыре датчика прохода.



**Рисунок 25. Вариант подключения в конфигурации «Терминал учёта рабочего времени».**

Переключатель	Использование
1, 2, 3	1=Off, 2=Off, 3=On (выбор конфигурации «Терминал учёта рабочего времени»).
4, 5, 6, 7 и 8	Не используются, должны находиться в положении Off.

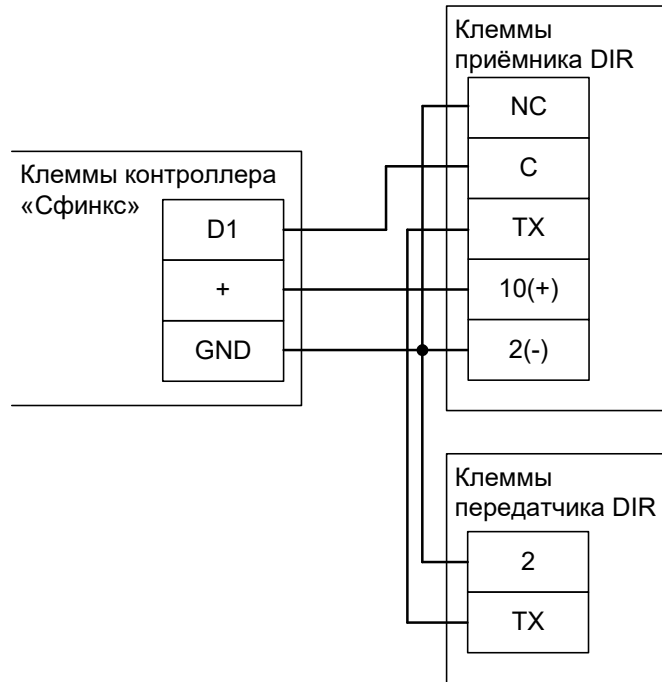
**Таблица 4. Установка дип-блока CONF1 в конфигурации «Терминал учёта рабочего времени».**

Считыватели подключаются к клеммам контроллера согласно разделу [6.3 Подключение считывателей и контакторов, общие сведения](#) данной инструкции.

Порт	Использование
PORT 1	Считыватель для отметки «Ушёл» первого терминала.
PORT 2	Считыватель для отметки «Пришёл» первого терминала.
PORT 3	Считыватель для отметки «Ушёл» второго терминала.
PORT 4	Считыватель для отметки «Пришёл» второго терминала.

**Таблица 5. Назначение считывателей в конфигурации «Терминал учёта рабочего времени».**

При необходимости учитывать проходы без использования электронных идентификаторов к контроллеру подключаются датчики прохода.



**Рисунок 26. Пример подключения фотодатчика CAME DIR для «Терминала учёта рабочего времени».**

На рисунке: клемма «+» — +12В питания контроллера.

Фотодатчик DIR следует переключить в режим питания от 12В.

Остальные фотодатчики подключаются аналогично к клеммам D2, D3 и D4.

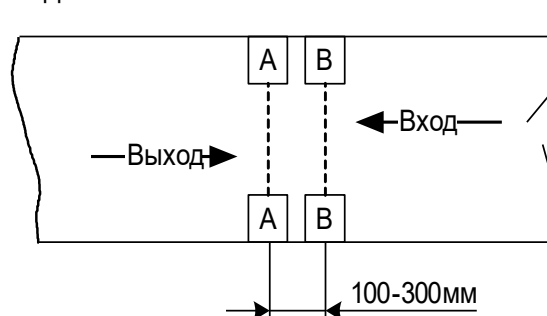
Клемма	Использование
D1	Нормально-замкнутый датчик А первого терминала
D2	Нормально-замкнутый датчик В первого терминала
D3	Нормально-замкнутый датчик А второго терминала
D4	Нормально-замкнутый датчик В второго терминала

**Таблица 6. Назначение клемм в конфигурации «Терминал учёта рабочего времени».**

Расстояние между лучами фотодатчиков — порядка 100...300 мм.

Для исключения влияния датчиков друг на друга рекомендуется монтировать их по схеме «на одной стене - передатчик первого и приёмник второго, на другой стене — приёмник первого и передатчик второго».

Датчик А срабатывает первым при проходе в направлении «выход». Датчик В срабатывает первым при проходе в направлении «вход».



**Рисунок 27. Пример расположения датчиков прохода в коридоре.**



## 9. Двери.

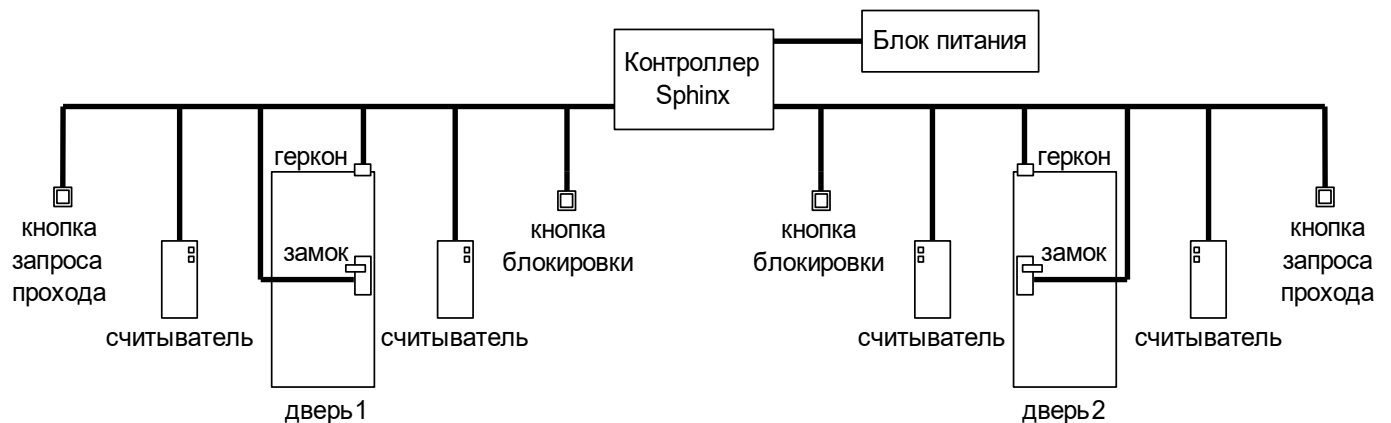
В этой конфигурации контроллер может управлять одной или двумя дверьми, оборудованными электромагнитными или электромеханическими замками или защёлками.

### 9.1 Общие сведения.

К контроллеру подключаются одна или две двери, до 2 герконов, до 4 считывателей, до 8 кнопок управления.

Список возможного оборудования для одной двери:

- Замок.
- Датчик открытия двери (геркон).
- Считыватель на вход.
- Считыватель на выход.
- Кнопка запроса прохода на вход.
- Кнопка запроса прохода на выход.
- Кнопка блокировки двери.
- Кнопка открытия двери с поста охраны.



**Рисунок 28. Вариант подключения комплекта оборудования в конфигурации «Две двери».**

Со стороны входа и выхода могут устанавливаться либо считыватель, либо кнопка запроса входа или выхода. Раздельные на вход и выход считыватели и кнопки запроса прохода позволяют системе корректно определять направление прохода через дверь.

Кнопка открытия двери с поста охраны позволяет открывать дверь охраннику, при этом событие корректно фиксируется системой как проход в неизвестном направлении, санкционированный с пульта охраны.

Переключатель	Использование
1 и 2	1=On, 2=Off (выбор конфигурации «Двери»).
3	Должен находиться в Off.
4	Должен находиться в Off.
5	Выбор способа управления замком первой двери. 5=Off – потенциальное (замок управляется уровнями по одной или двум линиям). 5=On – импульсное (замок управляется импульсами по одной или двум линиям).
6	Выбор способа управления замком второй двери. 6=Off – потенциальное (замок управляется уровнями по одной или двум линиям). 6=On – импульсное (замок управляется импульсами по одной или двум линиям).
7 и 8	Не используются, должны находиться в состоянии Off.

**Таблица 7. Варианты установки переключателей дип-блока CONF1 для двух дверей.**

Описание логики управления замком двери приведено в разделе [11.7 Логика работы в конфигурации «Две двери»](#).

Клемма	Использование
D1	Датчик открытия первой двери
D2	Датчик открытия второй двери
D3	Кнопка запроса выхода для первой двери.
D4	Кнопка запроса входа для первой двери.
D5	Кнопка блокировки (с фиксацией) или запрета доступа в режиме «доступ с санкции охраны» для первой двери
D6	Кнопка запроса выхода для второй двери.
D7	Кнопка запроса входа для второй двери.
D8	Кнопка блокировки (с фиксацией) или запрета доступа в режиме «доступ с санкции охраны» для второй двери
D9	Кнопка открывания первой двери (без указания направления прохода) или разрешения доступа в режиме «доступ с санкции охраны».
D10	Кнопка открывания второй двери (без указания направления прохода) или разрешения доступа в режиме «доступ с санкции охраны».

**Таблица 8. Назначение клемм контроллера по умолчанию для двух дверей.**

## 9.2 Считыватели для дверей.

Считыватели подключаются к клеммам контроллера согласно разделу [6.3 Подключение считывателей и контакторов, общие сведения](#).

Порт	Использование
PORT 1	Считыватель «выход» для первой двери
PORT 2	Считыватель «вход» для первой двери
PORT 3	Считыватель «выход» для второй двери
PORT 4	Считыватель «вход» для второй двери

Таблица 9. Назначение считывателей по умолчанию для двух дверей.

## 9.3 Замки, общие сведения.

Замки управляются четырьмя реле, расположенными на плате контроллера (K1-K4).

Каждое реле имеет группу контактов, работающих на переключение (COM – общий контакт, NC – нормально замкнутый, NO – нормально разомкнутый).

Реле	Использование
K1 (NO1-COM1-NC1)	Первое реле, управляющее замком первой двери
K2 (NO2-COM2-NC2)	Второе реле, управляющее замком первой двери
K3 (NO3-COM3-NC3)	Первое реле, управляющее замком второй двери
K4 (NO4-COM4-NC4)	Второе реле, управляющее замком второй двери

Таблица 10. Назначение реле контроллера по умолчанию для двух дверей.

Для поддержки разнообразных моделей замков поддерживаются два режима управления замками: потенциальный и импульсный.

В потенциальном режиме первое реле замка в запертом состоянии активно, второе – неактивно. В открытом состоянии – наоборот. Использование двух реле позволяет, например, использовать электромагнитные защёлки как отпираемые, так и запираемые подачей напряжения.

В импульсном режиме оба реле неактивны, при запираии замка кратковременно активируется первое реле, а при отпирании – второе (длительность импульса срабатывания см. п. [14. Приложение 2. Числовые параметры конфигурации контроллера](#), параметр D0003). Этот режим позволяет управлять электромеханическими замками.

### 9.3.1 Электромагнитные замки и электромеханические защёлки.

Контроллер позволяет управлять любыми типами электромагнитных замков и электромеханических защёлок.

Электромагнитные замки, как правило, запираются при подаче на них напряжения. Электромеханические защёлки могут быть как отпираемые, так и запираемые подачей напряжения.

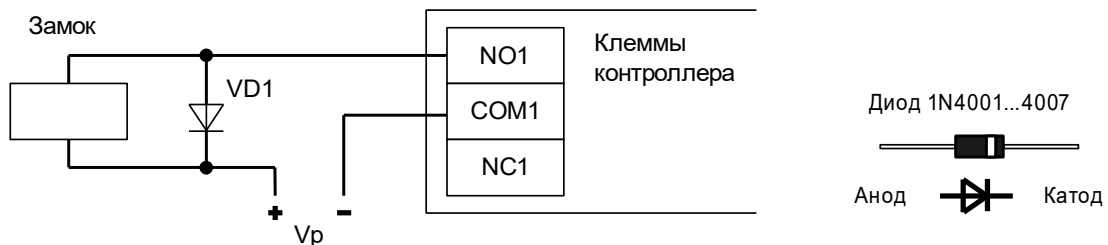
**Категорически запрещается использование электромагнитных защёлок, отпираемых напряжением и не обеспечивающих продолжительную работу при подаче на них напряжения!**



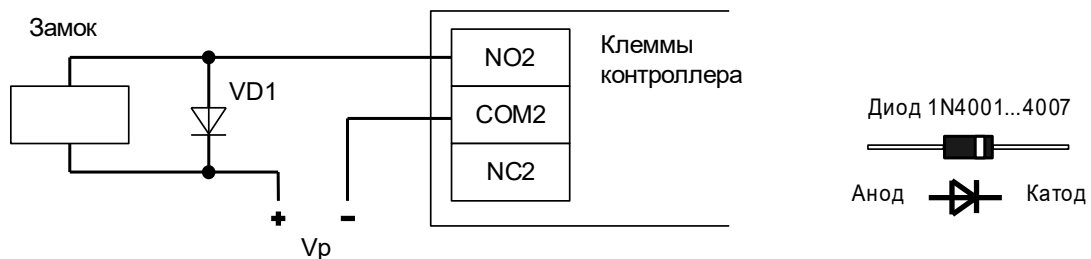
**При разблокировании двери с помощью программы управления или в случае пожара на защёлку подаётся напряжение в течение длительного времени.**

**Использование защёлок, выдерживающих только кратковременную подачу напряжения (например, фирмы FERMAX), вызовет перегорание обмотки защёлки и её неконтролируемое запираение, что может повлечь гибель людей!**

Для управления электромагнитными замками и электромеханическими защёлками контроллер должен быть переключён в режим потенциального управления замками (для первой двери – переключатель №5 дип-блока «CONF1» установить в off, для второй двери – переключатель №6 дип-блока «CONF1» установить в off).



**Рисунок 29. Пример подключения электромагнитного замка, запираемого напряжением, для первой двери.**



**Рисунок 30. Пример подключения электромеханической защёлки, отпираемой напряжением, для первой двери.**

На рисунках:

VD1	Защитный диод 1N4007, входит в комплект поставки контроллера.
Vp	Питание замка (возможно использование единого блока питания для замка и контроллера).



Категорически запрещается использование замков с не подключёнными защитными диодами!

ЭДС самоиндукции, возникающая на катушке замка при размыкании питания, может достигать нескольких сотен вольт.

При отсутствии защитного диода за счёт искрообразования происходит обгорание контактов реле и выход его из строя, а при использовании общего блока питания для замка и контроллера высоковольтные помехи на линии питания могут вызывать сбои в работе контроллера.

Клемма	Назначение
COM1-NO1	Первая дверь COM1: Минус источника питания замка, <i>запираемого напряжением</i> . NO1: Минус питания замка, <i>запираемого напряжением</i> , первой двери
COM2-NO2	Первая дверь COM2: Минус источника питания замка, <i>отпираемого напряжением</i> . NO2: Минус питания замка, <i>отпираемого напряжением</i> .
COM3-NO3	Вторая дверь COM3: Минус источника питания замка, <i>запираемого напряжением</i> . NO3: Минус питания замка, <i>запираемого напряжением</i> .
COM4-NO4	Вторая дверь COM4: Минус источника питания замка, <i>отпираемого напряжением</i> . NO4: Минус питания замка, <i>отпираемого напряжением</i> .

Таблица 11. Назначение клемм реле по умолчанию для электромагнитных замков и защёлки.

Переключатель	Использование
5	off – использование электромагнитного замка (потенциальное управление) для первой двери.
6	off – использование электромагнитного замка (потенциальное управление) для второй двери.

Таблица 12. Установка переключателя CONF1 для электромагнитных замков и защёлки.

### 9.3.2 Электромеханические замки.

Контроллер позволяет управлять любыми типами электромеханических замков.

Для работы с электромеханическими замками контроллер должен быть переключён в режим импульсного управления замками (для первой двери – переключатель №5 дип-блока «CONF1» установить в ON, для второй двери – переключатель №6 дип-блока «CONF1» установить в ON).

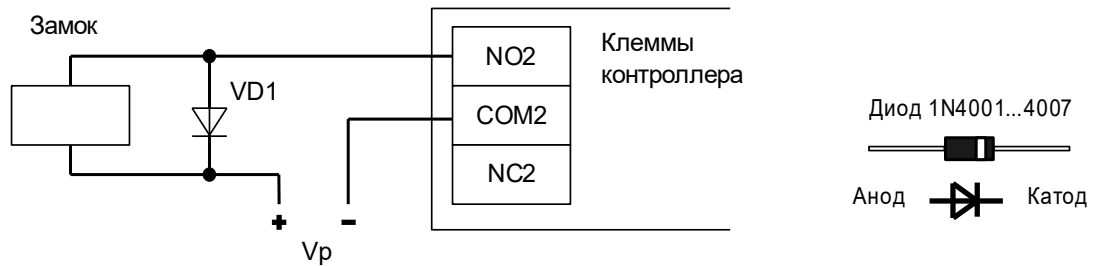


Рисунок 31. Пример подключения электромеханического замка для первой двери.

VD1	Защитный диод 1N4007, входит в комплект поставки контроллера.
Vp	Питание замка (возможно использование единого блока питания для замка и контроллера).

**!** Категорически запрещается использование замков с не подключёнными защитными диодами!  
 ЭДС самоиндукции, возникающая на катушке замка при размыкании питания, может достигать нескольких сотен вольт.  
 При отсутствии защитного диода за счёт искрообразования происходит обгорание контактов реле и выход его из строя, а при использовании общего блока питания для замка и контроллера высоковольтные помехи на линии питания могут вызывать сбои в работе контроллера.

Клемма	Использование
COM2-NO2	<b>Первая дверь</b> COM2: Минус источника питания замка. NO2: Минус питания замка.
COM4-NO4	<b>Вторая дверь</b> COM4: Минус источника питания замка. NO4: Минус питания замка.

Таблица 13. Назначение клемм контроллера по умолчанию для электромеханических замков.

Переключатель	Использование
5	ON – использование электромеханического замка для первой двери.
6	ON – использование электромеханического замка для второй двери.

Таблица 14. Установка переключателей CONF1 для электромеханических замков.

### 9.3.3 Электромоторные замки.

Контроллер позволяет управлять любыми типами электромоторных замков без дополнительного блока управления.

Для работы с электромоторными замками контроллер должен быть переключён в режим импульсного управления замками (для первой двери – переключатель №5 дип-блока «CONF1» установить в ON, для второй двери – переключатель №6 дип-блока «CONF1» установить в ON).

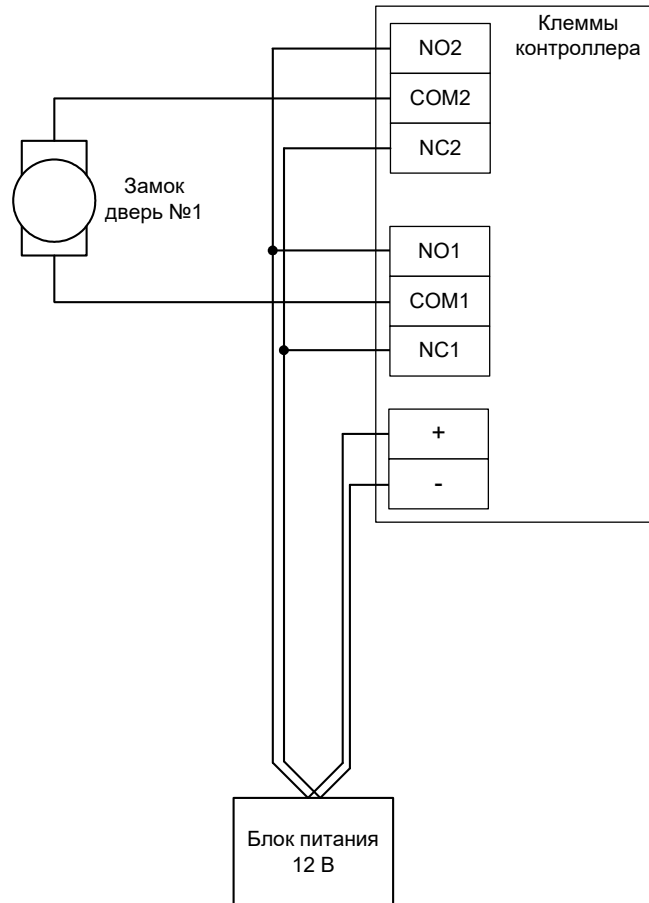


Рисунок 32. Пример подключения электромеханического замка для первой двери.

Реле	Использование
К1 и К2	<b>Первая дверь</b>
К3 и К4	<b>Вторая дверь</b>

Таблица 15. Использование реле контроллера по умолчанию для электромоторных замков.

Переключатель	Использование
1	ON – конфигурация «две двери».
2	off – конфигурация «две двери».
5	ON – использование электромоторного замка для первой двери.
6	ON – использование электромоторного замка для второй двери.

Таблица 16. Установка переключателей CONF1 для электромоторных замков.

Перед запуском в работу точки доступа, обслуживающей электромоторный замок без встроенного блока управления, нужно произвести её обязательные настройки.

Для этого запустите «Программу управления», выберите вкладку «Оборудование», выделите необходимый контроллер в списке, нажмите «Настройки», выключите опцию «Отображать только базовые параметры». Далее произведите следующие настройки:

- «Длительность импульса управления замком» — установите значение, обеспечивающее гарантированное отпирание и запирание конкретного экземпляра замка. Это время для подобных замков может составлять несколько секунд. Например, можно начать с 4 секунд. Если замок открывается/закрывается не полностью — увеличить его. Если цикл открывания/закрывания завершается быстрее – уменьшите время, оставив небольшой запас.
- «Запирать электромагнитный замок» – «после закрытия двери».
- «Задержка запирания замка» – после срабатывания датчика закрытия двери (замыкания геркона) контроллер начинает обратный отсчёт, по истечении которого будет подана команда «закрыть замок». Установите такое время, чтобы дверь гарантированно успевала дойти от срабатывания геркона до полностью притворённого положения. Как вариант: настройте с гарантированным запасом, например, 2 секунды.

После настройки нажмите «ОК», все изменения будут применены автоматически.



### 9.3.4 Другие типы замков.

Другие типы замков, например имеющие отдельные входы управления «открыть» – «закрыть», также могут быть подключены к контроллеру, т. к. для управления каждым замком используется два независимых реле, способных работать как в потенциальном, так и в импульсном режиме.

### 9.3.5 Соленоидный замок SL-130.

Для работы с замком SL-130 контроллер должен быть переключён в режим импульсного управления замками (для первой двери – переключатель №5 дип-блока «CONF1» установить в ON, для второй двери – переключатель №6 дип-блока «CONF1» установить в ON).

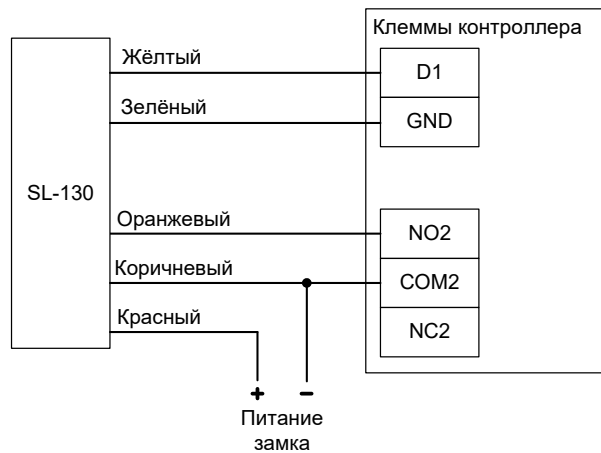


Рисунок 33. Пример подключения замка SL-130 для первой двери.

Клемма	Использование
COM2-NO2	<b>Первая дверь</b> COM2: Минус источника питания замка. NO2: Вход управления замка.
COM4-NO4	<b>Вторая дверь</b> COM4: Минус источника питания замка. NO4: Вход управления замка.

Таблица 17. Использование клемм контроллера для замков SL-130.

Переключатель	Использование
5	ON – импульсное управление замком SL-130 первой двери.
6	ON – импульсное управление замком SL-130 второй двери.

Таблица 18. Установка переключателей CONF1 для замков SL-130.

Переключателем на замке устанавливаем время задержки запираения, необходимое для нормального закрывания двери доводчиком (например, 3 секунды — off, ON).

Перед запуском в работу точки доступа нужно произвести её обязательные настройки: запустите «Программу управления» — выберите вкладку «Оборудование» — выделите необходимый контроллер в списке — нажмите «Настройки» — выключите опцию «Отображать только базовые настройки». Далее произведите следующие настройки:

- «Время ожидания открытия двери» — установите равным таймеру замка, это 5 секунд.
- «Длительность импульса управления замком» — установите в пределах 0,5...0,8 секунд.
- После настройки нажмите «ОК», все изменения будут применены автоматически.

### 9.3.6 Соленоидный замок YB-500A/B.

Для работы с замком YB-500 контроллер должен быть переключён в режим потенциального управления замками (для первой двери переключатель №5 дип-блока «CONF1» установить в OFF, для второй двери переключатель №6 дип-блока «CONF1» установить в OFF).

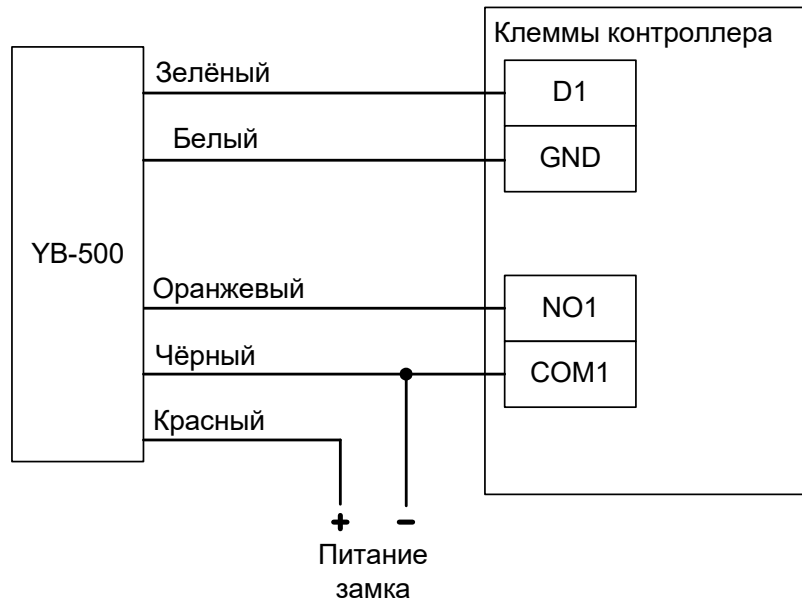


Рисунок 34. Пример подключения замка YB-500 для первой двери.

Клемма	Использование
COM1	Первая дверь, минус источника питания замка.
NO1	Первая дверь, вход управления замка
COM3	Вторая дверь, минус источника питания замка.
NO3	Вторая дверь, вход управления замка
GND	Провод COM замка (белого цвета)
D1	Провод NC/NO замка первой двери (зелёного цвета)
D2	Провод NC/NO замка второй двери (зелёного цвета)

Таблица 19. Использование клемм контроллера для замков YB-500.

Переключатель	Использование
5	OFF – потенциальное управление замком YB-500 первой двери.
6	OFF – потенциальное управление замком YB-500 второй двери.

Таблица 20. Установка переключателей CONF1 для замков YB-500.

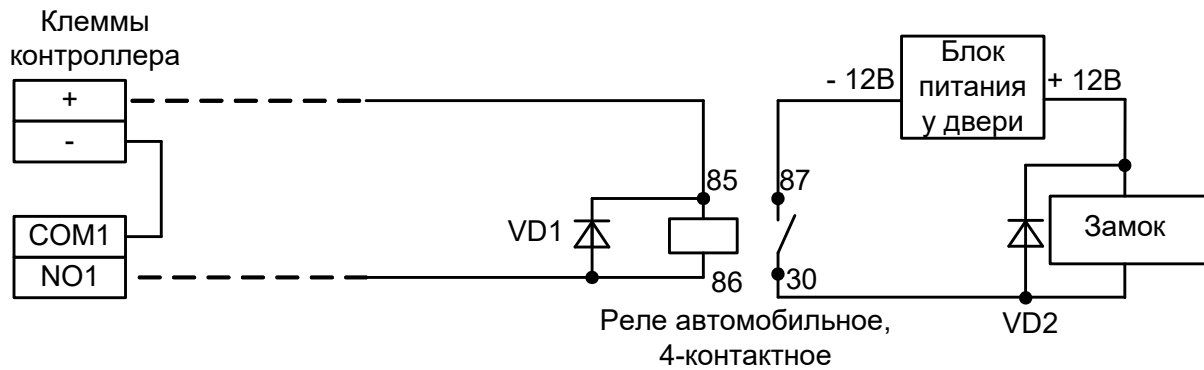
Переключателем на замке устанавливаем время задержки запираения, необходимое для нормального закрывания двери доводчиком (например, 3 секунды).

Перед запуском в работу точки доступа нужно произвести её обязательные настройки: запустите «Программу управления» — выберите вкладку «Оборудование» — выделите необходимый контроллер в списке — нажмите «Настройки» — выключите опцию «Отображать только базовые настройки». Далее осуществляем следующие настройки:

- «Запирать электромагнитный замок» – «после закрытия двери».
- Нажмите «ОК», все изменения будут применены автоматически.

### 9.3.7 Удалённый от контроллера замок.

При большом расстоянии от контроллера до двери (100-150 метров) начинает играть большую роль падение напряжения на проводах питания замка. Для стабильной работы возможно применение следующей схемы:



**Рисунок 35. Подключение электромагнитного замка для первой двери на большом расстоянии от контроллера.**

У двери устанавливается дополнительный блок питания и реле. Контроллер управляет слаботочной нагрузкой — катушкой реле. Падение напряжения на длинных соединительных проводах при этом минимально и не препятствует срабатыванию реле, контакты которого подключают дополнительное питание непосредственно на замок.

### 9.3.8 Замок EuroLock EHT.



Рекомендуется воздержаться от применения данных замков в силу их низкого качества.

Замок EuroLock EHT — это «накладка» на обычный механический замок со встроенным считывателем карт форматов EM-Marine, HID Prox II, Temic.

Сайт производителя замка: [http://ironlogic.ru/il.nsf/htm/ru\\_EuroLockEHT](http://ironlogic.ru/il.nsf/htm/ru_EuroLockEHT)



Для подключения необходимо специальное исполнение замка с Wiegand выходом. Уточняйте его наличие у поставщика замка.

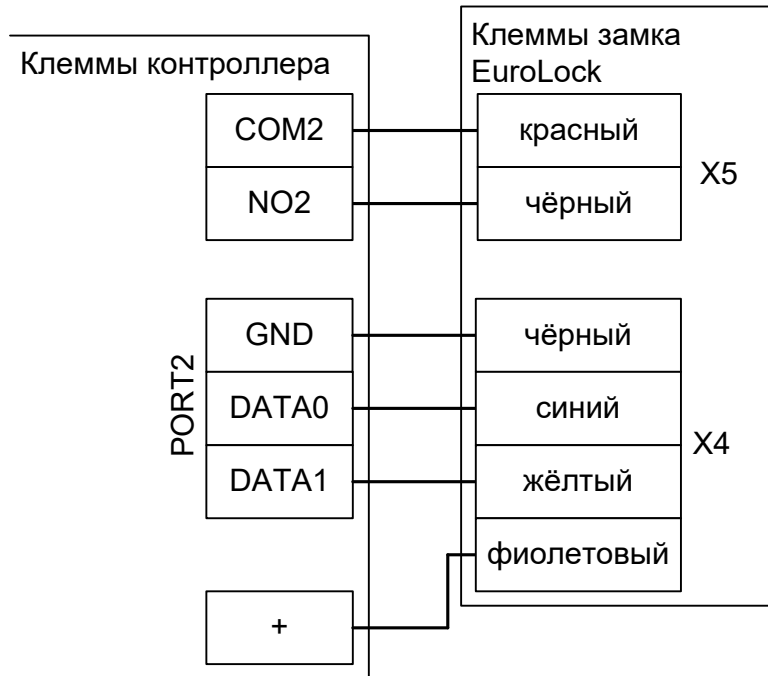


Рисунок 36. Пример подключения замка EuroLock EHT на вход для первой двери.

Питание замка подключается напрямую к блоку питания 12В (например, на клемму «+» контроллера). Батарейное питание не используется.

Клемма	Использование
COM2	Первая дверь, провод управления замком.
NO2	Первая дверь, провод управления замком.
COM4	Вторая дверь, провод управления замком.
NO4	Вторая дверь, провод управления замком.

Таблица 21. Использование клемм контроллера для замков EuroLock EHT.

Переключатель	Использование
5	OFF – потенциальное управление замком EuroLock EHT первой двери.
6	OFF – потенциальное управление замком EuroLock EHT второй двери.

Таблица 22. Установка переключателей CONF1 для замков EuroLock EHT.

### 9.3.9 Замок для коммуникационных шкафов Conteg DP-ZM-E1.

[Conteg DP-ZM-E1](#) — это электромоторный замок для ограничения доступа к оборудованию коммуникационных шкафов.

Для работы с замком Conteg DP-ZM-E1 контроллер должен быть переключён в режим потенциального управления замками (для первой двери переключатель №5 дип-блока «CONF1» установить в OFF, для второй двери переключатель №6 дип-блока «CONF1» установить в OFF).

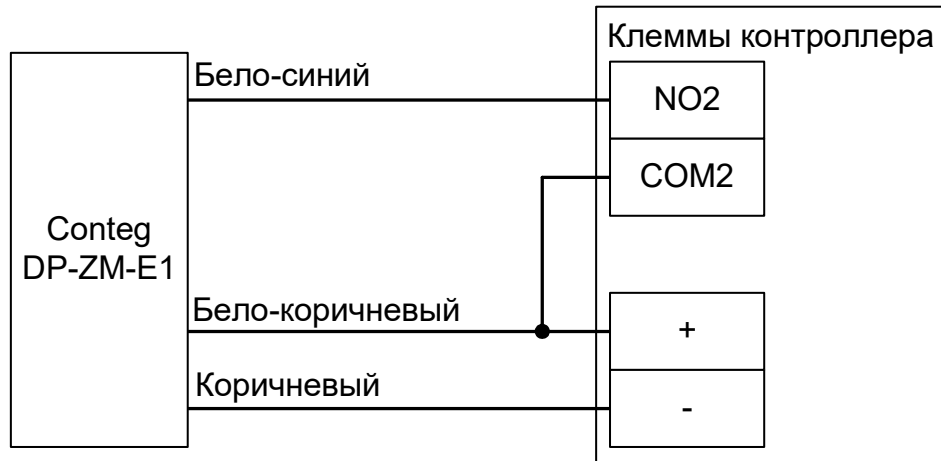


Рисунок 37. Пример подключения замка Conteg DP-ZM-E1 для первой двери.

Клемма	Использование
COM2	Первая дверь, плюс 12В питания замка.
NO2	Первая дверь, провод управления замком.
COM4	Вторая дверь, плюс 12В питания замка.
NO4	Вторая дверь, провод управления замком.
-	«Минус» питания замка, 0 вольт.
+	«Плюс» питания замка, 12 вольт.

Таблица 23. Использование клемм контроллера для замков Conteg DP-ZM-E1.

Переключатель	Использование
5	OFF – потенциальное управление замком Conteg DP-ZM-E1 первой двери.
6	OFF – потенциальное управление замком Conteg DP-ZM-E1 второй двери.

Таблица 24. Установка переключателей CONF1 для замков Conteg DP-ZM-E1.

### 9.3.10 Важные замечания по замкам и защёлкам.



**Категорически запрещается использование замков с не подключёнными защитными диодами!**

**ЭДС самоиндукции, возникающая на катушке замка при размыкании питания, может достигать нескольких сотен вольт.**

**При отсутствии защитного диода за счёт искрообразования происходит обгорание контактов реле и выход его из строя, а при использовании общего блока питания для замка и контроллера высоковольтные помехи на линии питания могут вызывать сбои в работе контроллера.**



**При использовании для питания замка источника питания контроллера не рекомендуется подключение линий питания замка непосредственно к клеммам + и - контроллера.**

**Линии питания контроллера и замков должны начинаться непосредственно у клемм блока питания.**

**Нарушение этого требования может привести к скачкам напряжения питания на клеммах контроллера при срабатывании замка, потребляющего большой ток, что может привести к сбоям в работе контроллера.**



**При управлении электромагнитными замками, запираемыми напряжением, запрещается вместо контактов NO1, COM1 (для первой двери) или NO3, COM3 (для второй двери) использовать контакты NC2, COM2 (для первой двери) или NC4, COM4 (для второй двери).**

**При управлении электромагнитными замками, отпираемыми напряжением, запрещается вместо контактов NO2, COM2 (для первой двери) или NO4, COM4 (для второй двери) использовать контакты NC1, COM1 (для первой двери) или NC3, COM3 (для второй двери).**

**То есть при обесточивании контроллера замки должны открываться.**

**Нарушение этого требования может привести к неконтролируемому запираению замков, например, при нарушении цепи питания контроллера.**



**Категорически запрещается использование электромагнитных защёлок, отпираемых напряжением и не обеспечивающих продолжительную работу при подаче напряжения!**

**При разблокировании двери с помощью программы управления или в случае пожара на защёлку подаётся напряжение в течение произвольно длительного времени.**

**Использование защёлок, выдерживающих только кратковременную подачу напряжения (например, фирмы FERMAX), вызовет перегорание обмотки защёлки и её неконтролируемое запираение, что может повлечь гибель людей!**

## 9.4 Датчики открытия дверей (герконы).

Датчик открытия двери используется для регистрации факта прохода или взлома двери.

!

**Внимание! При не подключённом датчике открытия двери:**

- Контроллер не сможет регистрировать взломы двери.
- Контроллер не сможет регистрировать удержания двери (когда дверь открыли и удерживают дольше заданного в настройках контроллера времени).
- Контроллер не сможет отпираться дверь с электромеханическим замком после каждого прохода при разблокировке (ручной или пожарной).
- В некоторых случаях будет некорректно обрабатываться функция зонального контроля (если человек поднёс карточку, но не прошёл).
- Открытый контроллером замок будет запирается только по таймеру, а не сразу при закрытии двери.

Как правило, в качестве датчика используется геркон (герметичный контакт, управляемый магнитом).



Рисунок 38. Подключение датчиков открытия дверей.

Клемма	Использование
D1	Датчик первой двери
D2	Датчик второй двери

Таблица 25. Назначение клемм контроллера для герконов.

!

**Внимание! Если датчик открытия двери отсутствует, не устанавливайте на клеммы D1 и D2 перемычки - в этом случае контроллер не будет фиксировать факты доступа (т. к. для него дверь будет всегда закрыта).**

## 9.5 Кнопки запроса прохода.

Кнопки запроса прохода предназначены для отпираания замка соответствующей двери в случае, если не нажата кнопка блокировки прохода. Подключаемые кнопки должны быть нормально-разомкнутыми.

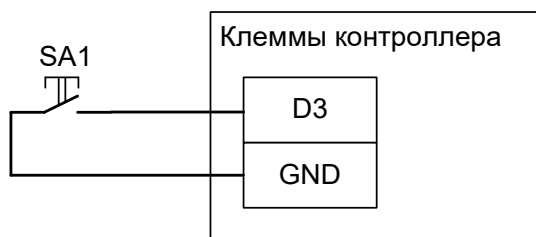


Рисунок 39. Подключение кнопки запроса прохода «выход» первой двери.

Клемма	Использование
D3	Кнопка запроса выхода для первой двери.
D4	Кнопка запроса входа для первой двери.
D6	Кнопка запроса выхода для второй двери.
D7	Кнопка запроса входа для второй двери.
D9	Кнопка открывания первой двери (без указания направления прохода) или разрешения доступа в режиме «доступ с санкции охраны».
D10	Кнопка открывания второй двери (без указания направления прохода) или разрешения доступа в режиме «доступ с санкции охраны».

Таблица 26. Использование клемм контроллера для подключения кнопок запроса прохода.

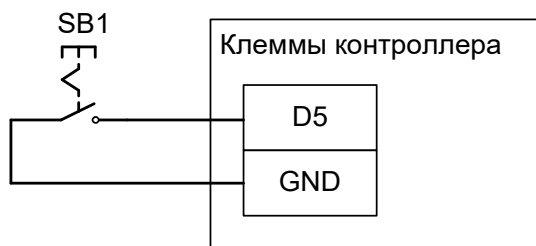
Кнопки клемм D9 и D10 обычно устанавливаются у охранника, открывающего дверь как на вход, так и на выход. При этом направление прохода в отчётах системы будет не определено. Также они служат для разрешения доступа при считывании пропуска сотрудника с режимом «Доступ только с санкции охраны».

Для корректного определения контроллером направления прохода следует подключать кнопки, установленные у двери, к клеммам D3, D4, D6, D7.



## 9.6 Кнопки блокировки дверей.

Кнопки блокировки двери предназначены для запрета отпираания замка двери. При нажатой кнопке блокировки считывание электронного ключа, разрешённого к проходу, или нажатие кнопки запроса прохода не вызовет открывания двери.



**Рисунок 40. Подключение кнопки блокировки на примере первой двери.**

На рисунке: SB1 - кнопка блокировки двери. Нормальное состояние (блокировка неактивна) – разомкнуто.

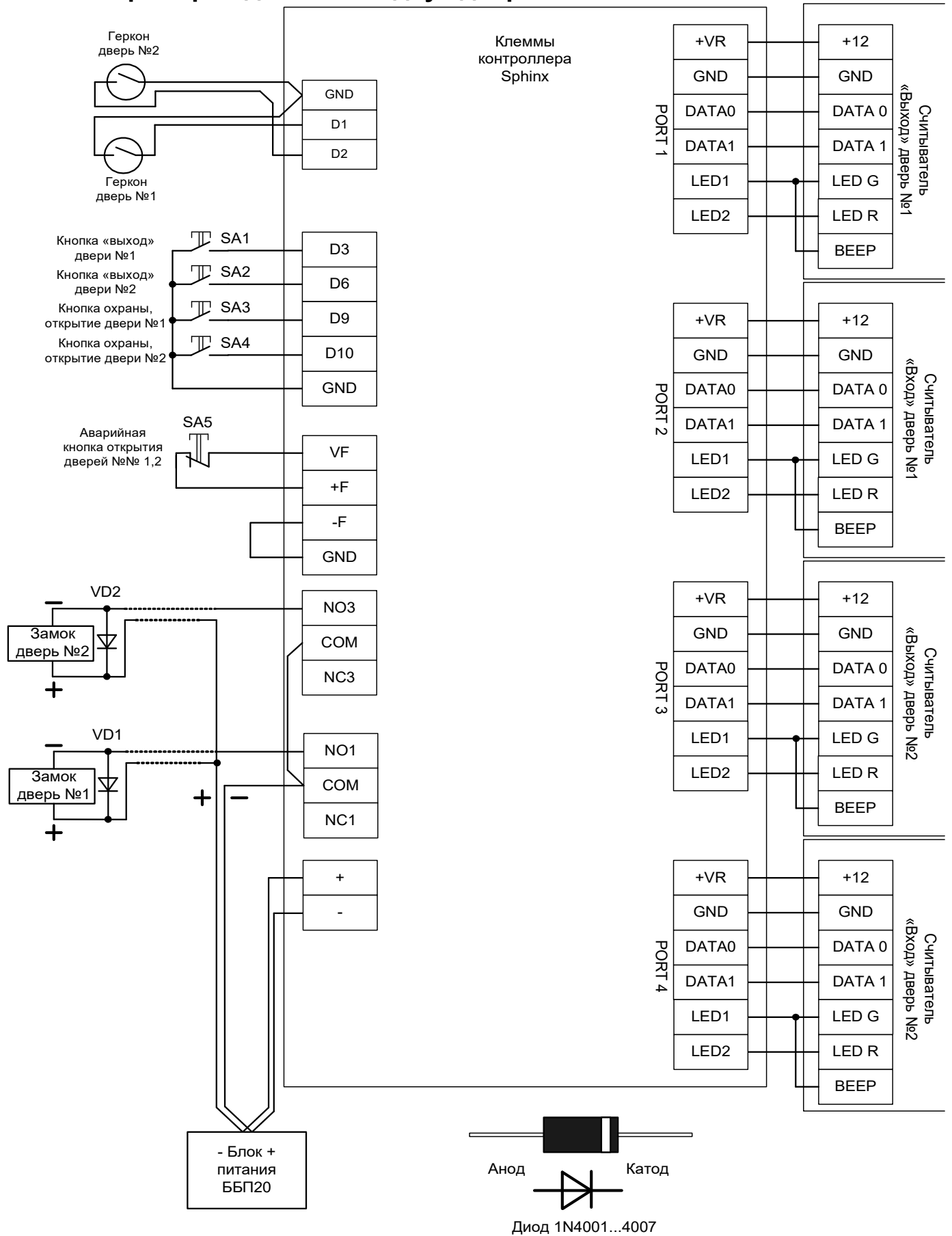
Клемма	Использование
D5	Кнопка блокировки или запрета доступа первой двери
D8	Кнопка блокировки или запрета доступа второй двери

**Таблица 27. Назначение клемм контроллера для кнопок блокировки дверей.**

При использовании этой кнопки для блокировки двери нужно использовать кнопки с фиксацией в нажатом состоянии.

Для запрета запрошенного прохода при использовании функции «доступ с санкции охраны» нужно использовать кнопки без фиксации в нажатом состоянии.

### 9.7 Пример подключения двух дверей.



## 9.8 Домофоны.

Поддерживаются любые типы домофонов, независимо от их производителя или конструкции.

Для подключения домофона следует определиться с типом коммутации питания замка. Два основных варианта приведены на рисунках ниже.

Первый, когда вызывная панель управляет замком с помощью встроенного в неё реле, самый массовый. К нему относятся, например, вызывные панели: Activision AVP-506, AVC-302, 304, 305, 308; Commax DRC-4xx, DVC-201C; Falcon eye FE-311; ERCON SV4L, SV4R, SV4T; Slinex ML-15; Косот KC-MB30, KVM-301 и многие-многие другие.

Иногда встречается второй вариант, при котором провода для подключения замка не просто замыкаются или размыкаются, а на них сразу подаётся напряжение. К нему относятся, например, вызывные панели JSB-V05M.

Отличить варианты легко по рекомендуемой в инструкции на домофон или вызывную панель схеме подключения замка.

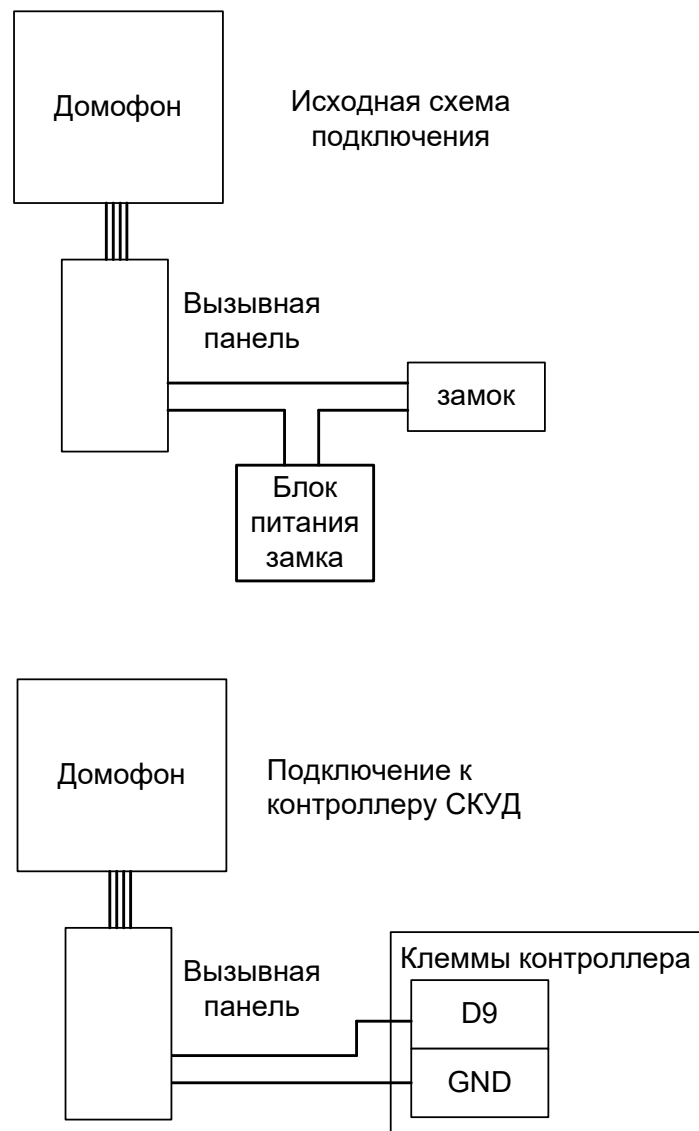
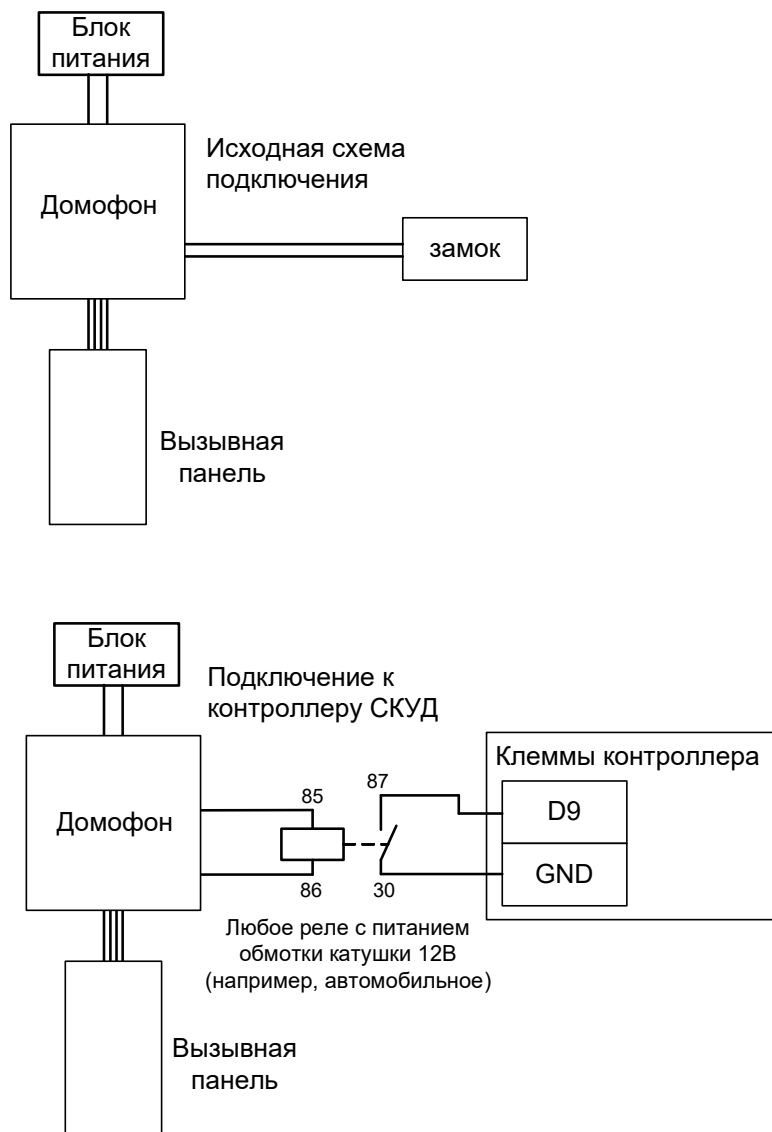


Рисунок 41. Подключение домофона с «сухим контактом» реле.



**Рисунок 42. Пример подключения домофона, подающего напряжение непосредственно на замок, для первой двери контроллера.**

Важно понимать, что домофон при сопряжении с контроллером СКУД больше не управляет замком напрямую, а только подаёт контроллеру команду «открыть дверь».

Если домофон настроен на работу с электромеханическим замком, то контакты его реле нормально разомкнуты и никаких дополнительных настроек не требуется.

Если домофон настроен на работу с электромагнитным замком (например, так как правило работают многоквартирные подъездные домофоны Vizit, Metakom, Cyfral и пр.), то контакты его реле нормально замкнуты и потребуются минимальная настройка: в программе управления на вкладке «Оборудование» выделяем в списке нужный нам контроллер, нажимаем кнопку «Настройки», переключаемся на вкладку «Переназначение клемм» и добавляем строки со следующими значениями:

- Для первой двери контроллера: функция - «Дверь: кнопка запроса доступа без указания направления», точка доступа - «1», клемма - «D9, нормально замкнут».
- Для второй двери контроллера: функция - «Дверь: кнопка запроса доступа без указания направления», точка доступа - «2», клемма - «D10, нормально замкнут».

## 9.9 Шлюзы.

Для обеспечения шлюзовых функций контроллер переключается в режим «Две двери».

Далее в настройках контроллера включаются по необходимости следующие пункты:

- «Не позволять открыть дверь, пока открыта другая» – очевидная функция. Требуется наличия датчиков открытия дверей (герконов).
- «Ограничить число людей в зоне» – позволяет проходить в шлюз, например, только одному человеку. Предварительно требуется настройка зон доступа в ПО на вкладке «Оборудование».
- «Автооткрытие дверей после входа в помещение (шлюз)» – позволяет после входа автоматически открывать противоположную дверь через заданный промежуток времени.

Все эти функции выполняются контроллером автоматически без участия сервера СКУД.

## 10. Картоприёмники.

Картоприёмники предназначены для сбора карт посетителей при выходе их с территории предприятия.

Картоприёмник подключается к тому же контроллеру, который управляет турникетом или дверью. Дополнительный контроллер СКУД не требуется!

К одному контроллеру может быть подключено до четырёх картоприёмников включительно.

### 10.1 «Кодос» К-30, К-40 и К-100.

!

Для работы контроллера с картоприёмником «Кодос» необходимо заменить встроенный в него считыватель на любой другой со стандартным выходным интерфейсом Wiegand. Считыватели «Кодос» имеют нестандартный выходной каскад Wiegand интерфейса, вследствие чего их кодовые послышки игнорируются контроллером.

В программе управления выделяем на вкладке «Оборудование» нужный нам контроллер в списке, нажимаем кнопку «Настройки», переключаемся на вкладку «Переназначение клемм» и добавляем строку со следующими значениями:

- Функция - «Линия «Изъять карту» в направлении «выход», точка доступа - «1», клемма - «K4, нормально неактивен».

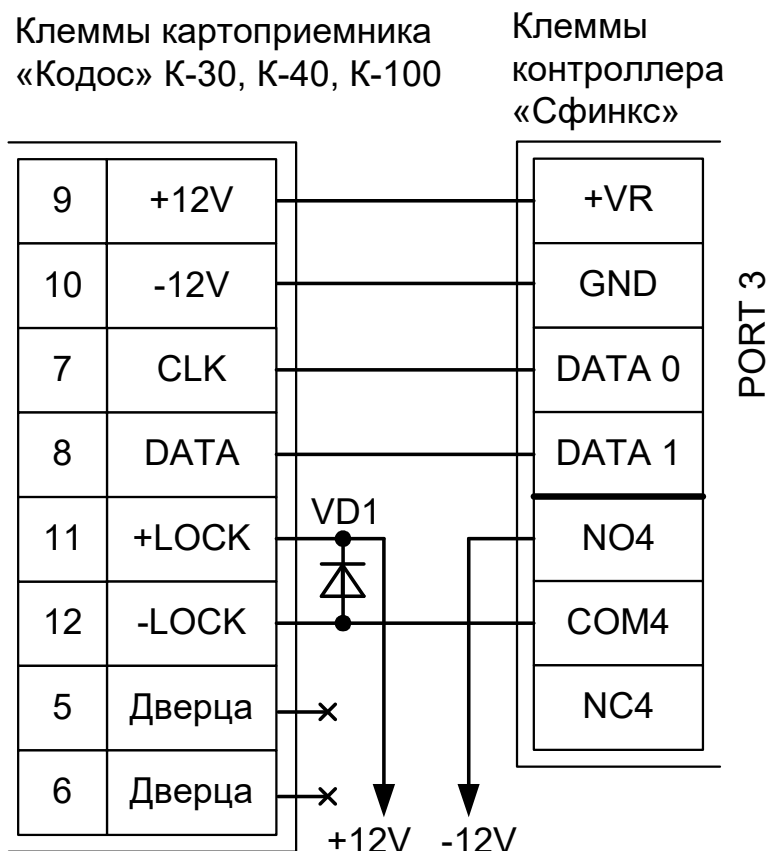


Рисунок 43. Пример подключения «Кодос» в направлении «выход».

На рисунке:

- VD1 – защитный диод (1N4007 или аналогичный, на ток не менее 1А, не входит в комплект поставки контроллера).
- +12V — плюс блока питания 12 вольт.
- -12V — минус блока питания 12 вольт.

Настройки режимов:

Для пропусков посетителей, которые требуется забирать при выходе, создаём на вкладке «Режимы» в приоритетной группе (Уровни 2-4) новый режим со следующими настройками:

- «Персонал, попадающий под действие» - выбрать все пропуска посетителей.
- «Применимость к точкам доступа» - выбрать все точки доступа, преграждающие выходы с территории предприятия.
- Убедиться, что срок действия добавленного режима-исключения начинается с нужной даты, а срок окончания находится ощутимо далеко в будущем .
- На вкладке «Дни» добавить как минимум один день режима и добавить интервалы доступа на вход и на выход.
- На вкладке «Специальные правила» включить опцию «Разрешать проход «на выход» — только через дополнительный (сборник пропусков)».

## 10.2 Эликс PW-500.



Не рекомендуется использование картоприёмников Эликс, т. к. они содержат схемотехническую ошибку, приводящую к полной неработоспособности КП с определёнными типами бесконтактных карт. Дефект проявляется в «зависании» КП с карточкой внутри приёмного лотка, вызван неверной схемой включения фотодатчиков, определяющих наличие карты.

Для подключения картоприёмника (КП) Эликс PW-500 требуется соединить клеммы контроллера Sigur с клеммами картоприёмника и произвести настройки контроллера и картоприёмника.

Для новой модификации КП в меню настроек нужно выбрать следующие параметры:

- Режим – 3
- ОптоПары – Пр. Пр.
- Выход – Wieg-26
- Считыв. – PW-101

Для входа в меню нажмите кнопку SB1, выбор нужного пункта меню производится нажатиями кнопки SB1, изменение значения - нажатиями кнопки SB2. Для выхода из меню нажмите кнопку SB1, затем, удерживая её нажатой, кнопку SB2, и отпустите обе кнопки.

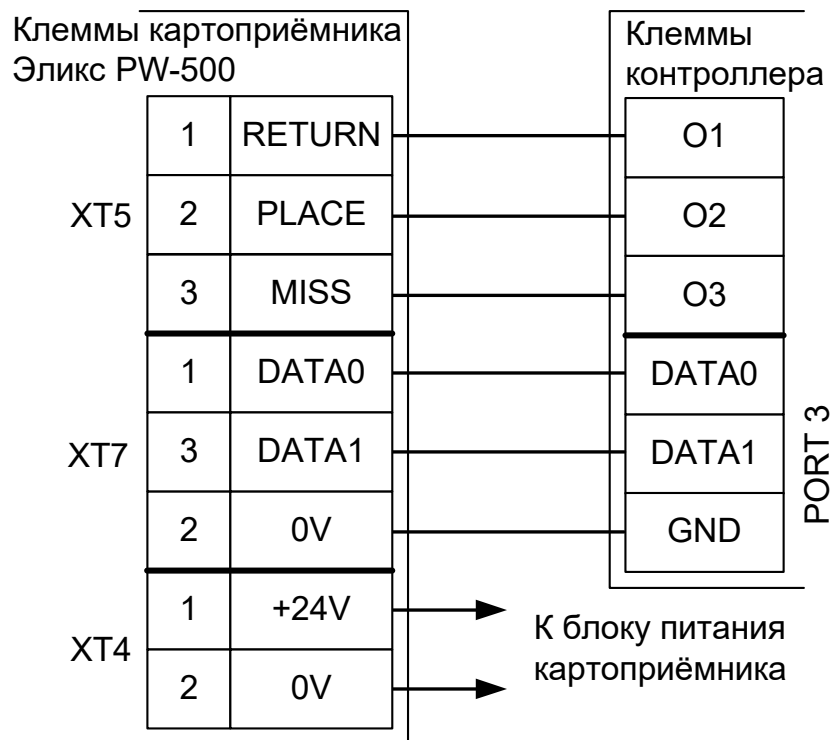


Рисунок 44. Пример подключения Эликс PW-500 нового образца в направлении «выход».

Настройки точки доступа:

В программе управления выделяем на вкладке «Оборудование» нужный нам контроллер в списке, нажимаем кнопку «Настройки», переключаемся на вкладку «Переназначение клемм» и добавляем две строки со следующими значениями:

- Функция - «Линия «Вернуть карту» в направлении «выход», точка доступа — «1», клемма - «O1, нормально неактивен».
- Функция - «Линия «Изъять карту» в направлении «выход», точка доступа — «1», клемма - «O2, нормально неактивен».
- Функция - «Турникет: индикатор «выход» пульта управления», точка доступа — «1», клемма - «O3, нормально неактивен».



Переключаемся на вкладку «Переназначение портов считывателей» и добавляем строку:

- Точка доступа - «1», Тип порта считывателя - «Дополнительный на выход», Номер порта - «(номер, к которому подключён считыватель картоприёмника)».

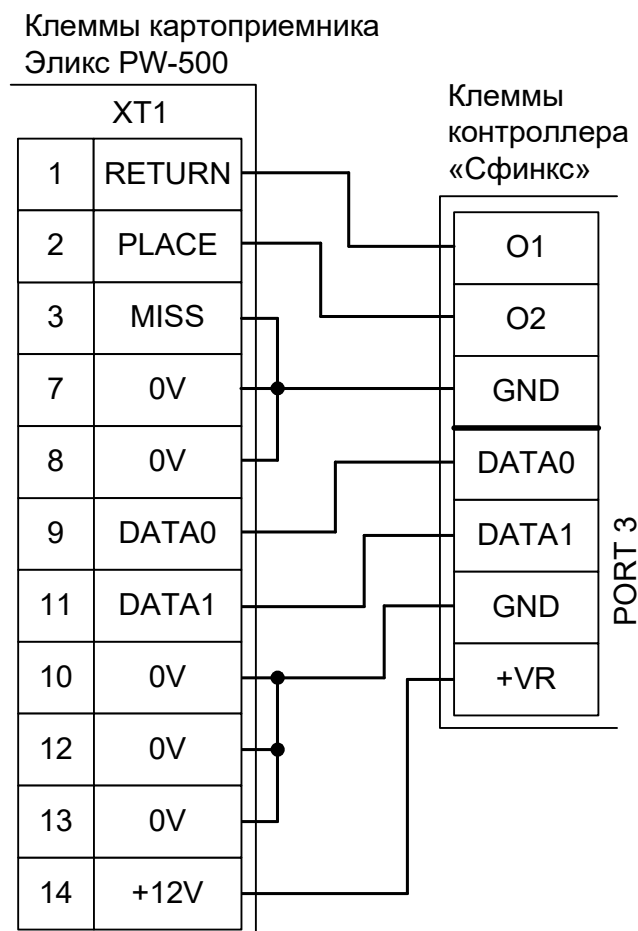
Нажимаем «ОК», «Применить».

Настройки режимов:

Для пропусков посетителей, которые требуется забирать при выходе, создаём на вкладке «Режимы» в приоритетной группе (Уровни 2-4) новый режим со следующими настройками:

- «Персонал, попадающий под действие» - выбрать все пропуска посетителей.
- «Применимость к точкам доступа» - выбрать все точки доступа, преграждающие выходы с территории предприятия.
- Убедиться, что срок действия добавленного режима-исключения начинается с нужной даты, а срок окончания находится ощутимо далеко в будущем.
- На вкладке «Дни» добавить как минимум один день режима и задать в нём интервалы доступа на вход и на выход.
- На вкладке «Специальные правила» включить опцию «Разрешать проход «на выход» — только через дополнительный (сборник пропусков)».

Для старой модификации КП на плате управления картоприёмника нужно установить перемычку X1 в положение 1-2.



**Рисунок 45. Пример подключения Эликс PW-500 старого образца в направлении «выход».**

Настройки точки доступа:

В программе управления выделяем на вкладке «Оборудование» нужный нам контроллер в списке, нажимаем кнопку «Настройки», переключаемся на вкладку «Переназначение клемм» и добавляем две строки со следующими значениями:

- Функция - «Линия «Вернуть карту» в направлении «выход», точка доступа — «1», клемма - «O1, нормально неактивен».
- Функция - «Линия «Изъять карту» в направлении «выход», точка доступа — «1», клемма - «O2, нормально неактивен».

Переключаемся на вкладку «Переназначение портов считывателей» и добавляем строку:

- Точка доступа - «1», Тип порта считывателя - «Дополнительный на выход», Номер порта - «(номер, к которому подключён считыватель картоприёмника)».

Нажимаем «ОК», «Применить».

Настройки режимов:

Для пропусков посетителей, которые требуется забирать при выходе, создаём на вкладке «Режимы» в приоритетной группе (Уровни 2-4) новый режим со следующими настройками:

- «Персонал, попадающий под действие» - выбрать все пропуска посетителей.
- «Применимость к точкам доступа» - выбрать все точки доступа, преграждающие выходы с территории предприятия.
- Убедиться, что срок действия добавленного режима-исключения начинается с нужной даты, а

срок окончания находится ощутимо далеко в будущем.

- На вкладке «Дни» добавить как минимум один день режима и задать в нём интервалы доступа на вход и на выход.
- На вкладке «Специальные правила» включить опцию «Разрешать проход «на выход» — только через дополнительный (сборник пропусков)».

### 10.3 ОМА-43.601, 43.606 для турникета.

Для подключения картоприёмника ОМА-43.60х требуется соединить клеммы контроллера с клеммами картоприёмника и установленного в него считывателя.

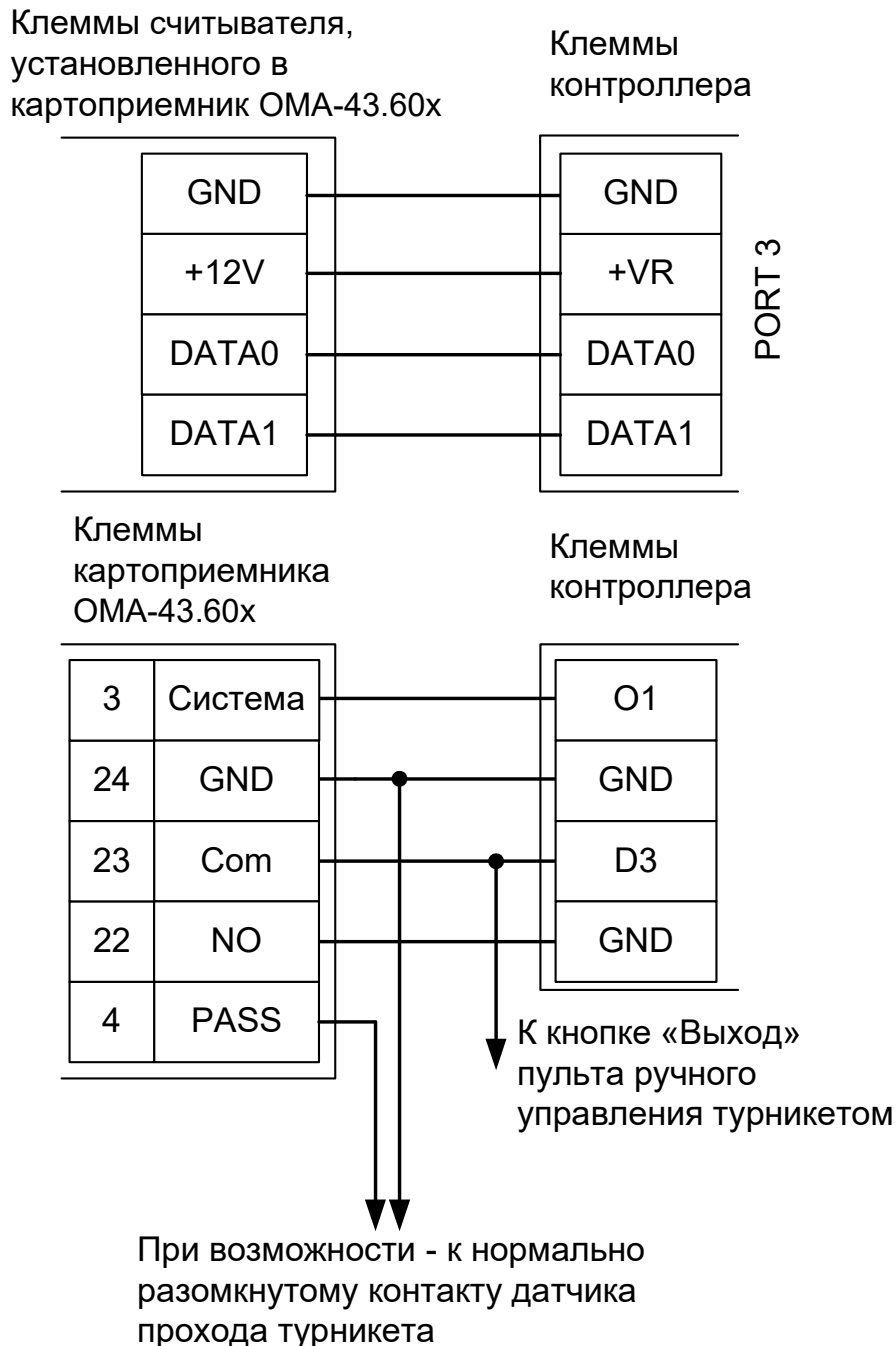


Рисунок 46. Пример подключения ОМА-43.60х в направлении «выход».

Настройки точки доступа:

В программе управления выделяем на вкладке «Оборудование» нужный нам контроллер в списке, нажимаем кнопку «Настройки», переключаемся на вкладку «Переназначение клемм» и добавляем строку со следующими значениями:

- Функция - «Линия «Изъять карту» в направлении «выход», точка доступа — «1», клемма - «O1, нормально неактивен».

Переключаемся на вкладку «Переназначение портов считывателей». Нажав кнопку «+», добавляем строку:

- Точка доступа - «1», Тип порта считывателя - «Дополнительный на выход», Номер порта - «(номер, к которому подключён считыватель картоприёмника)».

Нажимаем «ОК», «Применить».

Настройки режимов:

Для пропусков посетителей, которые требуется забирать при выходе, создаём на вкладке «Режимы» в приоритетной группе (Уровни 2-4) новый режим со следующими настройками:

- «Персонал, попадающий под действие» - выбрать все пропуска посетителей.
- «Применимость к точкам доступа» - выбрать все точки доступа, преграждающие выходы с территории предприятия.
- Убедиться, что срок действия добавленного режима-исключения начинается с нужной даты, а срок окончания находится ощутимо далеко в будущем.
- На вкладке «Дни» добавить как минимум один день режима и добавить интервалы доступа на вход и на выход.
- На вкладке «Специальные правила» включить опцию «Разрешать проход «на выход» — только через дополнительный (сборник пропусков)» и «Требовать санкции охраны на проход в направлении «выход»».

## 10.4 ОМА-43.601, 43.606 для двери.

Для подключения картоприёмника ОМА-43.60х требуется соединить клеммы контроллера с клеммами картоприёмника и установленного в него считывателя.

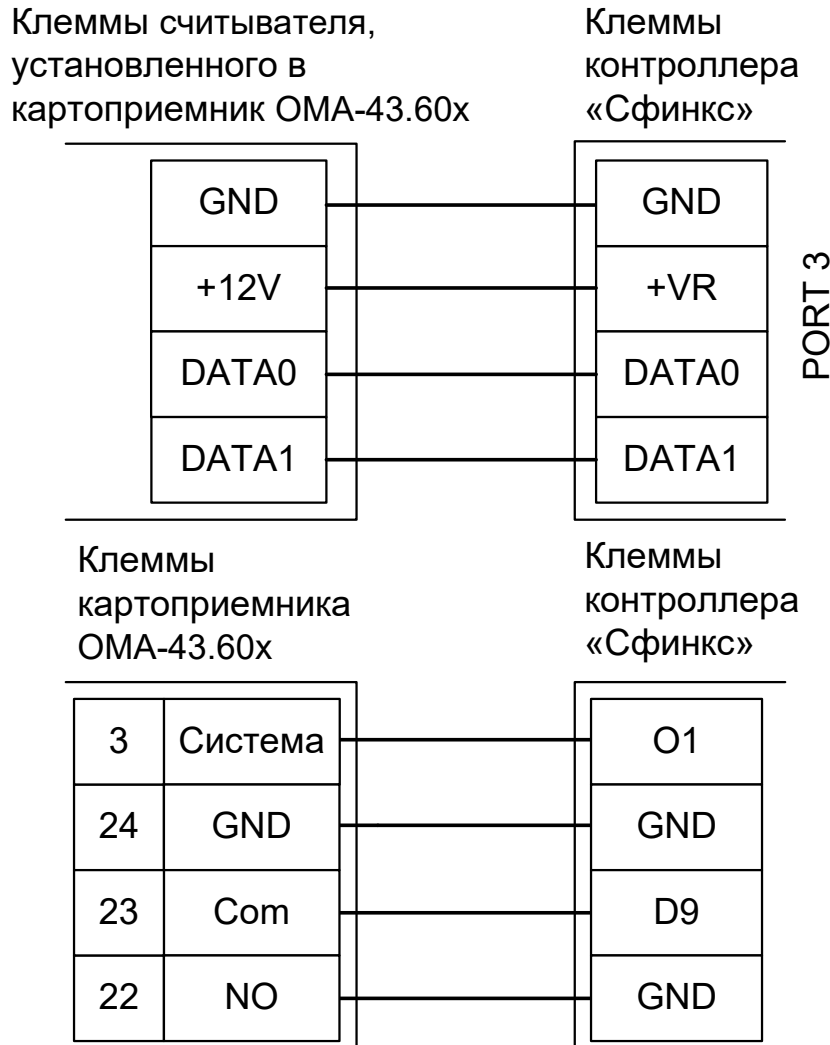


Рисунок 47. Пример подключения ОМА-43.60х на выход первой двери.

Настройки точки доступа:

В программе управления выделяем на вкладке «Оборудование» нужный нам контроллер в списке, нажимаем кнопку «Настройки», переключаемся на вкладку «Переназначение клемм».

Нажав кнопку «+», добавляем строку со следующими значениями:

- Функция - «Линия «Изъять карту» в направлении «выход», точка доступа — «1», клемма - «O1, нормально неактивен».

Переключаемся на вкладку «Переназначение портов считывателей». Нажав кнопку «+», добавляем строку:

- Точка доступа - «1», Тип порта считывателя - «Дополнительный на выход», Номер порта - «(номер, к которому подключён считыватель картоприёмника)».

Нажимаем «ОК», «Применить».

Настройки режимов:

Для пропусков посетителей, которые требуется забирать при выходе, создаём на вкладке «Режимы» в приоритетной группе (Уровни 2-4) новый режим со следующими настройками:

- «Персонал, попадающий под действие» - выбрать все пропуска посетителей.

- «Применимость к точкам доступа» - выбрать все точки доступа, преграждающие выходы с территории предприятия.
- Добавить день или дни режима и настроить их так, как необходимо (не забыв разрешить доступ на вход и выход).
- В разделе режима «Специальные правила» включить опции «Разрешать проход «на выход» — только через дополнительный (сборник пропусков)» и «Требовать санкции охраны на проход в направлении «выход»».

## 10.5 Ростов-Дон КП1.



Обратите внимание, что в данном КП возможно использование только считывателей с выходным интерфейсом Wiegand-26. Это может вызвать проблемы с дублированием кодов разных карт Mifare.

Для подключения картоприёмника Ростов-Дон КП1 требуется соединить клеммы контроллера с клеммами картоприёмника.

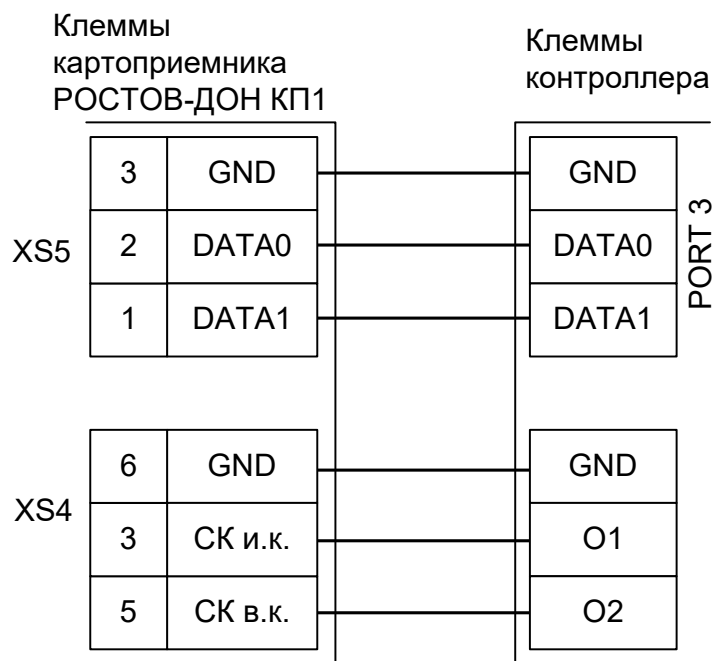


Рисунок 48. Пример подключения Ростов-Дон КП1 в направлении «выход».

Настройки точки доступа:

В программе управления выделяем на вкладке «Оборудование» нужный нам контроллер в списке, нажимаем кнопку «Настройки», переключаемся на вкладку «Переназначение клемм» и добавляем две строки со следующими значениями:

- Функция - «Линия «Изъять карту» в направлении «выход», точка доступа — «1», клемма — «O1, нормально неактивен».
- Функция - «Линия «Вернуть карту» в направлении «выход», точка доступа — «1», клемма — «O2, нормально неактивен».

Переключаемся на вкладку «Переназначение портов считывателей». Нажав кнопку «+», добавляем строку:

- Точка доступа - «1», Тип порта считывателя - «Дополнительный на выход», Номер порта - «(номер, к которому подключён считыватель картоприёмника)».

Нажимаем «ОК», «Применить».

Настройки режимов:

Для пропусков посетителей, которые требуется забирать при выходе, создаём на вкладке «Режимы» в приоритетной группе (Уровни 2-4) новый режим со следующими настройками:

- «Персонал, попадающий под действие» - выбрать все пропуска посетителей.
- «Применимость к точкам доступа» - выбрать все точки доступа, преграждающие выходы с территории предприятия.
- Убедиться, что срок действия добавленного режима-исключения начинается с нужной даты, а срок окончания находится ощутимо далеко в будущем.



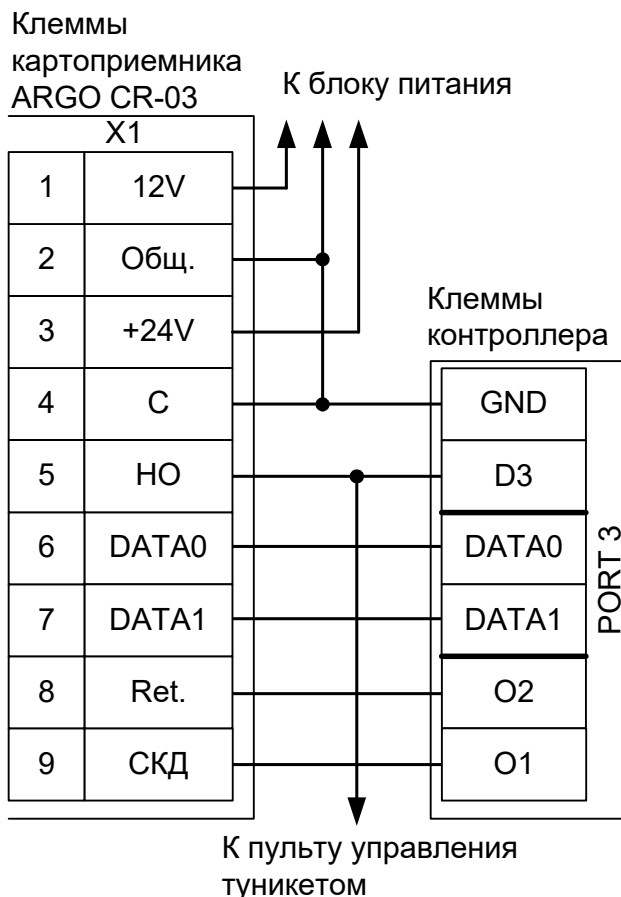
- На вкладке «Дни» добавить как минимум один день режима и добавить интервалы доступа на вход и на выход.
- На вкладке «Специальные правила» включить опцию «Разрешать проход «на выход» — только через дополнительный (сборник пропусков)».

## 10.6 ARGO CR-03 и TVER-7х.



**Настоятельно рекомендуется воздержаться от использования данных КП в силу их низкого качества.**

Для подключения картоприёмников ARGO CR-03 и TVER-7х требуется соединить клеммы контроллера с клеммами картоприёмника и произвести программные настройки.



**Рисунок 49. Пример подключения ARGO CR-03, TVER-7х в направлении «выход».**

Настройки точки доступа:

В программе управления выделите на вкладке «Оборудование» в списке нужный контроллер, нажмите кнопку «Настройки», включите в панели «Отображать настройки – «Общие» и выключите «Отображать только базовые параметры».

- Установите значение параметра «Время ожидания санкции оператора на доступ» равным примерно 5 секундам – после считывания кода карточки посетителя контроллер будет ожидать от картоприёмника подтверждения изъятия карты в течение этого времени.
- Установите значение параметра «Длительность импульсов изъять/вернуть карту» равным примерно 2 секундам.

Переключитесь на вкладку «Переназначение клемм» и добавьте две строки со следующими значениями:

- Функция - «Линия «Изъять карту» в направлении «выход», точка доступа — «1», клемма - «O1, нормально неактивен».
- Функция - «Линия «Вернуть карту» в направлении «выход», точка доступа — «1», клемма - «O2, нормально неактивен».

Переключитесь на вкладку «Переназначение портов считывателей», добавьте строку:

- Точка доступа - «1», Тип порта считывателя - «Дополнительный на выход», Номер порта -

«(номер, к которому подключён считыватель картоприёмника)».

Нажмите «ОК».

Настройки режимов:

Для пропусков посетителей, которые требуется забирать при выходе, создайте на вкладке «Режимы» в приоритетной группе (Уровни 2-4) новый режим со следующими настройками:

- «Персонал, попадающий под действие» - выберите все пропуска посетителей.
- «Применимость к точкам доступа» - выберите все точки доступа, преграждающие выходы с территории предприятия.
- Убедитесь, что срок действия добавленного режима-исключения начинается с нужной даты, а срок окончания находится ощутимо далеко в будущем.
- На вкладке «Дни» добавьте как минимум один день режима и добавьте интервалы доступа на вход и на выход.
- На вкладке «Специальные правила» включите две опции: «Разрешать проход «на выход» — только через дополнительный (сборник пропусков)» и «Требовать санкции охраны на проход в направлении «выход»».

## 10.7 ARGO CR-04.



**Настоятельно рекомендуется воздержаться от использования данных КП в силу их низкого качества.**

Для подключения картоприёмника ARGO CR-04 требуется соединить клеммы контроллера с клеммами картоприёмника и произвести программные настройки.

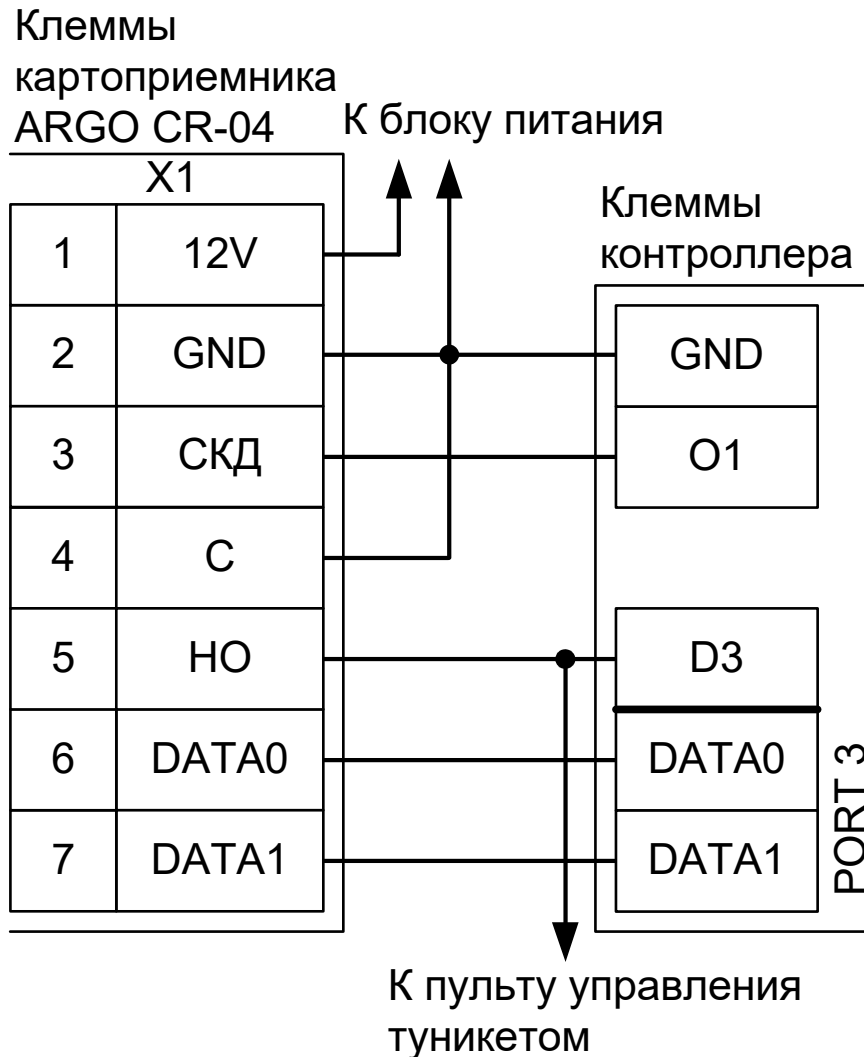


Рисунок 50. Пример подключения ARGO CR-04 в направлении «выход».

Настройки точки доступа:

В программе управления выделяем на вкладке «Оборудование» в списке нужный нам контроллер, нажимаем кнопку «Настройки», включаем в панели «Отображать настройки – «Общие» и выключаем «Отображать только базовые параметры».

- Устанавливаем значение параметра «Время ожидания санкции оператора на доступ» равным примерно 5 секундам – после считывания кода карточки посетителя контроллер будет ожидать от картоприёмника подтверждения изъятия карты в течение этого времени.

Затем переключаемся на вкладку «Переназначение клемм» и добавляем строку со следующими значениями:

- Функция - «Линия запроса санкции оператора при разрешённом доступе», точка доступа — «1», клемма - «O1, нормально неактивен».

Переключаемся на вкладку «Переназначение портов считывателей» и добавляем строку:

- Точка доступа - «1», Тип порта считывателя - «Дополнительный на выход», Номер порта - «(номер, к которому подключён считыватель картоприёмника)».

Нажимаем «ОК», «Применить».

Настройки режимов:

Для пропусков посетителей, которые требуется забирать при выходе, создаём на вкладке «Режимы» в приоритетной группе (Уровни 2-4) новый режим со следующими настройками:

- «Персонал, попадающий под действие» - выбрать все пропуска посетителей.
- «Применимость к точкам доступа» - выбрать все точки доступа, преграждающие выходы с территории предприятия.
- Убедиться, что срок действия добавленного режима-исключения начинается с нужной даты, а срок окончания находится ощутимо далеко в будущем.
- На вкладке «Дни» добавить как минимум один день режима и добавить интервалы доступа на вход и на выход.
- На вкладке «Специальные правила» включить две опции: «Разрешать проход «на выход» — только через дополнительный (сборник пропусков)» и «Требовать санкции охраны на проход в направлении «выход»».

## 10.8 PERCo-IC03.

Для подключения картоприёмника PERCo-IC03 требуется соединить клеммы контроллера с клеммами картоприёмника и установленного в него считывателя.

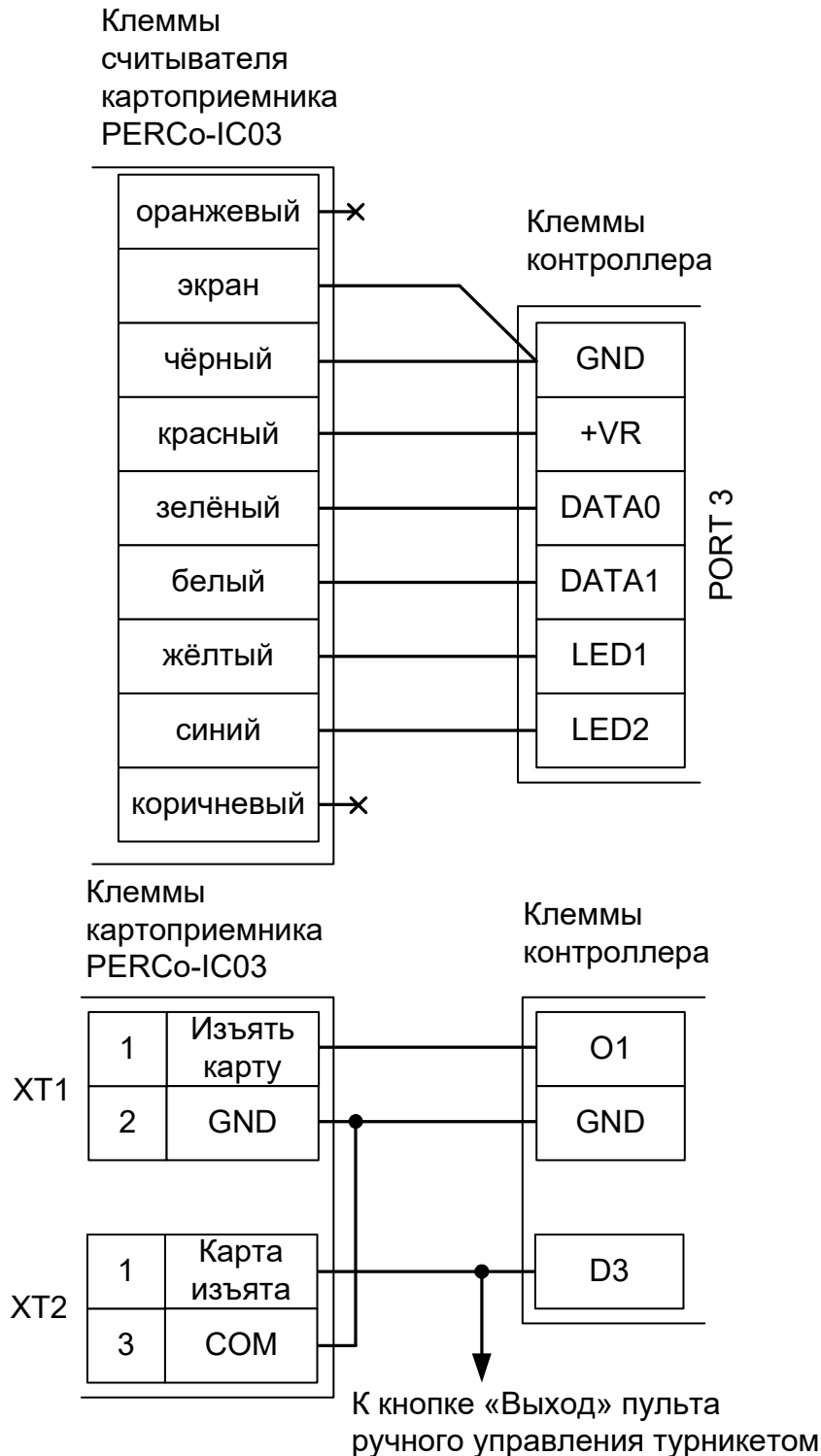


Рисунок 51. Пример подключения PERCo-IC03.

Для переключения считывателя в режим управления индикацией по двум линиям нужно перекусить кусачками перемычку «single-double» из красного провода, расположенную на тыльной стороне платы считывателя.

Настройки точки доступа:

В программе управления выделите на вкладке «Оборудование» в списке нужный контроллер,

нажмите кнопку «Настройки», включите в панели «Отображать настройки – «Общие» и выключите «Отображать только базовые параметры».

- Установите значение параметра «Время ожидания санкции оператора на доступ» равным примерно 2 секундам – после считывания кода карточки посетителя контроллер будет ожидать её падения в бункер в течение этого времени.
- Установите значение параметра «Длина импульсов разрешения/запрета доступа» равным примерно 2 секундам – при попытке выхода запрещённой карточки или при принудительном удержании от падения в КП разовой карточки на это время будет включаться красный индикатор.

Затем переключитесь на вкладку «Переназначение клемм» и добавьте строки:

- Функция - «Линия запроса санкции оператора при разрешённом доступе», точка доступа — «1», клемма - «O1, нормально неактивен».
- Функция - «Турникет: индикатор «Выход» пульта управления», точка доступа — «1», клемма - «LED1(PORTN)/.../..., нормально неактивен», где N — номер порта, к которому подключён считыватель картоприёмника.
- Функция - «Импульс запрета доступа», точка доступа — «1», клемма - «LED2(PORTN)/.../..., нормально неактивен», где N — номер порта, к которому подключён считыватель картоприёмника.

Если проход постоянных сотрудников будет осуществляться через основной считыватель (не считыватель картоприёмника), то переключитесь на вкладку «Переназначение портов считывателей» и добавьте строку:

- Точка доступа - «1», Тип порта считывателя - «Дополнительный на выход», Номер порта - «(номер, к которому подключён считыватель картоприёмника)».

Нажмите «ОК», «Применить».

Настройки режимов:

Для пропусков посетителей, которые требуется забирать при выходе, создайте на вкладке «Режимы» в приоритетной группе (Уровни 2-4) новый режим со следующими настройками:

- «Персонал, попадающий под действие» - выберите все пропуска посетителей.
- «Применимость к точкам доступа» - выберите все точки доступа, преграждающие выходы с территории предприятия.
- Убедитесь, что срок действия добавленного режима-исключения начинается с нужной даты, а срок окончания находится ощутимо далеко в будущем.
- На вкладке «Дни» добавьте как минимум один день режима и добавьте интервалы доступа на вход и на выход.
- На вкладке «Специальные правила» включите опцию «Требовать санкции охраны на проход в направлении «выход». Если проход постоянных сотрудников будет осуществляться через основной считыватель (не считыватель картоприёмника) — включите также опцию «Разрешать проход «на выход» — только через дополнительный (сборник пропусков)».

### 10.9 Praktika K-01.

Для подключения картоприёмника (КП) Praktika K-01 требуется соединить клеммы контроллера с клеммами КП, установить в КП считыватель и подключить его к свободному порту контроллера.

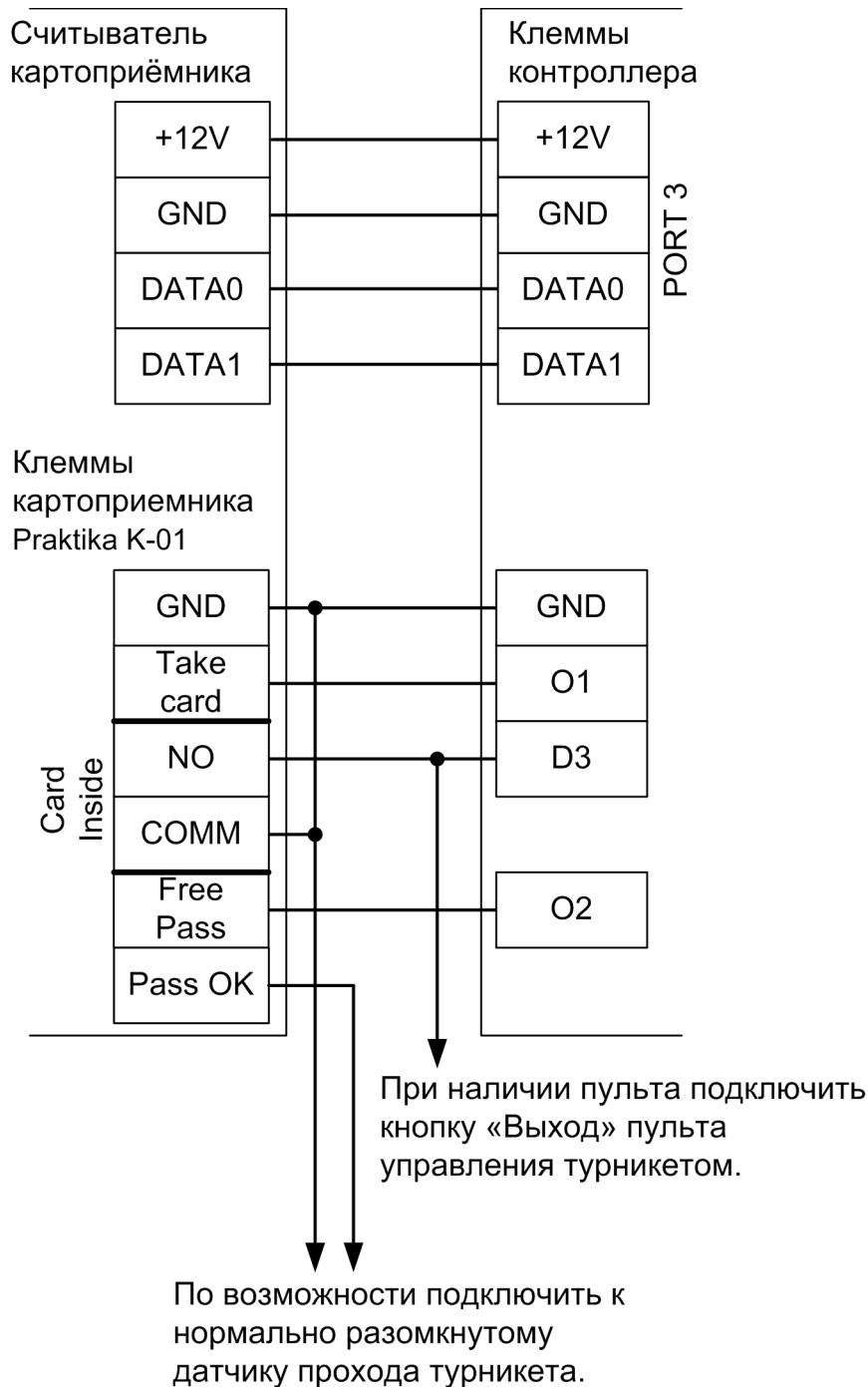
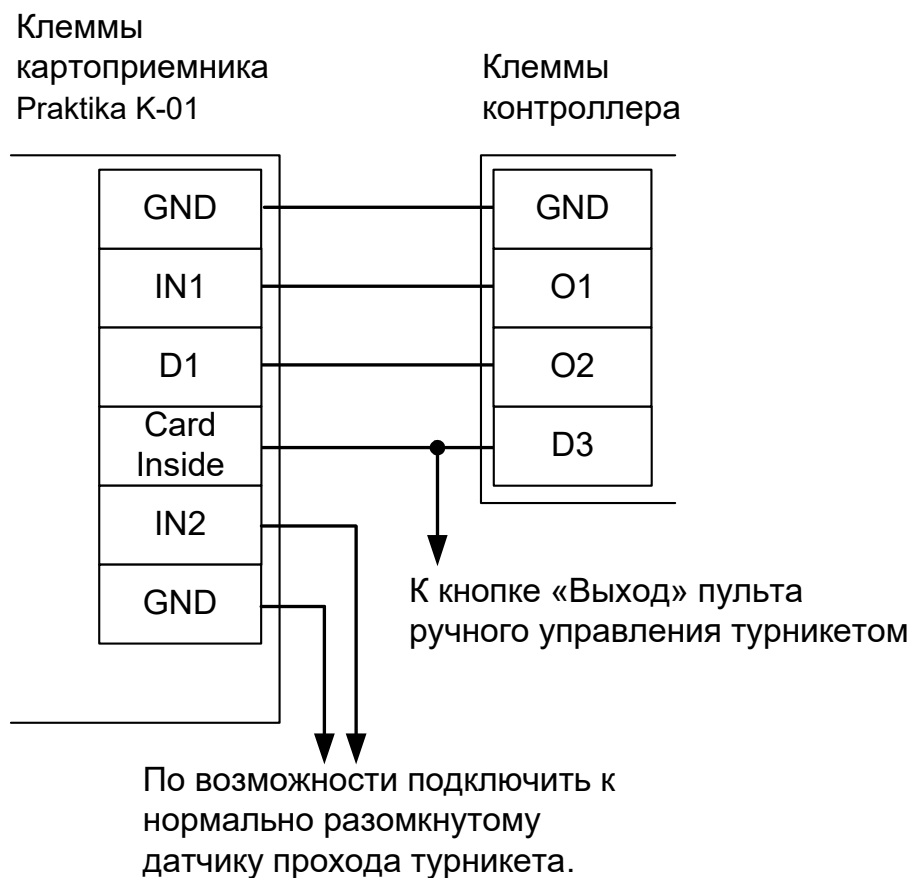


Рисунок 52. Пример подключения Praktika K-01 в направлении «выход», новая электроника.





**Рисунок 53. Пример подключения Praktika K-01 в направлении «выход», старая электроника.**

Настройки точки доступа:

В программе управления выделите на вкладке «Оборудование» в списке нужный контроллер, нажмите кнопку «Настройки», включите в панели «Отображать настройки – «Общие» и выключите «Отображать только базовые параметры».

- Установите значение параметра «Время ожидания санкции оператора на доступ» равным примерно 3 секундам – после считывания кода карточки посетителя контроллер будет ожидать от картоприёмника подтверждения изъятия карты в течение этого времени.
- Установите значение параметра «Длительность импульсов изъять/вернуть карту» равным примерно 2 секундам.

Затем переключитесь на вкладку «Переназначение клемм» и добавьте две строки со следующими значениями:

- Функция - «Линия запроса санкции оператора при разрешённом доступе», точка доступа — «1», клемма - «O1, нормально неактивен».
- Функция - «Линия «Вернуть карту» в направлении «выход», точка доступа — «1», клемма - «O2, нормально неактивен».

Переключитесь на вкладку «Переназначение портов считывателей» и добавьте строку:

- Точка доступа - «1», Тип порта считывателя - «Дополнительный на выход», Номер порта - «(номер, к которому подключён считыватель картоприёмника)».

Нажмите «ОК», «Применить».

Настройки режимов:

Для пропусков посетителей, которые требуется забирать при выходе, создайте на вкладке «Режимы» в приоритетной группе (Уровни 2-4) новый режим со следующими настройками:

- «Персонал, попадающий под действие» - выберите все пропуска посетителей.
- «Применимость к точкам доступа» - выберите все точки доступа, преграждающие выходы с территории предприятия.
- Убедитесь, что срок действия добавленного режима-исключения начинается с нужной даты, а срок окончания находится ощутимо далеко в будущем.
- На вкладке «Дни» добавьте как минимум один день режима и добавьте интервалы доступа на вход и на выход.
- На вкладке «Специальные правила» включите две опции: «Разрешать проход «на выход» — только через дополнительный (сборник пропусков)» и «Требовать санкции охраны на проход в направлении «выход»».

## 10.10 УСПК.

Для подключения картоприёмника (КП) УСПК требуется соединить клеммы контроллера с клеммами КП, а установленный в КП считыватель подключить к третьему порту контроллера.

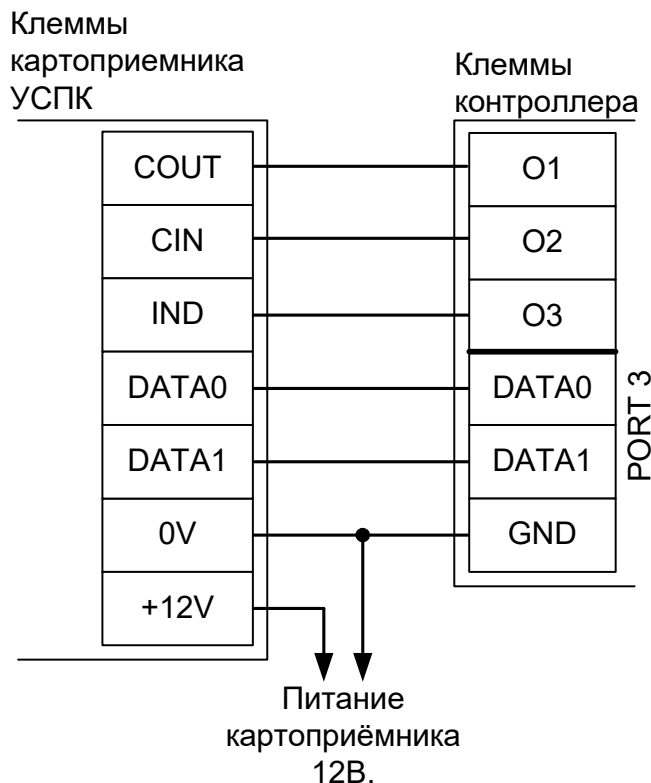


Рисунок 54. Пример подключения УСПК в направлении «выход».

Настройки точки доступа:

В программе управления выделяем на вкладке «Оборудование» в списке нужный нам контроллер, нажимаем кнопку «Настройки», включаем в панели «Отображать настройки - «Общие». Уменьшаем значение параметра «Время ожидания санкции оператора на доступ» до минимально возможного.

Затем переключаемся на вкладку «Переназначение клемм» и добавляем две строки со следующими значениями:

- Функция - «Линия «Изъять карту» в направлении «выход», точка доступа — «1», клемма - «O1, нормально неактивен».
- Функция - «Линия «Вернуть карту» в направлении «выход», точка доступа — «1», клемма - «O2, нормально неактивен».
- Функция - «Импульс разрешения доступа «На выход», точка доступа — «1», клемма - «O3, нормально неактивен». На вкладке «Настройки» параметр «Длина импульса разрешения/запрета доступа» установить в то значение, на которое должен включаться зелёный индикатор КП.

Переключаемся на вкладку «Переназначение портов считывателей» и добавляем строку:

- Точка доступа - «1», Тип порта считывателя - «Дополнительный на выход», Номер порта - «(номер, к которому подключён считыватель картоприёмника)».

Нажимаем «ОК», «Применить».

Настройки режимов:

Для пропусков посетителей, которые требуется забирать при выходе, создаём на вкладке «Режимы» в приоритетной группе (Уровни 2-4) новый режим со следующими настройками:

- «Персонал, попадающий под действие» - выбрать все пропуска посетителей.

- «Применимость к точкам доступа» - выбрать все точки доступа, преграждающие выходы с территории предприятия.
- Убедиться, что срок действия добавленного режима-исключения начинается с нужной даты, а срок окончания находится ощутимо далеко в будущем.
- На вкладке «Дни» добавить как минимум один день режима и добавить интервалы доступа на вход и на выход.
- При подключении КП в качестве дополнительного устройства дополнительно к основному считывателю на вкладке «Специальные правила» нужно включить две опции: «Разрешать проход «на выход» — только через дополнительный (сборник пропусков)» и «Требовать санкции охраны на проход в направлении «выход»».
- При подключении КП в качестве единственного считывателя точки доступа на выход (когда через КП будут выходить и постоянные сотрудники, и посетители) на вкладке «Специальные правила» нужно включить только опцию «Требовать санкции охраны на проход в направлении «выход»».

## 10.11 КАВА CRP-M01.

Для подключения картоприёмника КАВА CRP-M01 требуется соединить клеммы контроллера с клеммами картоприёмника, используя дополнительное реле (связано с нестандартными логическими уровнями управления картоприёмника).

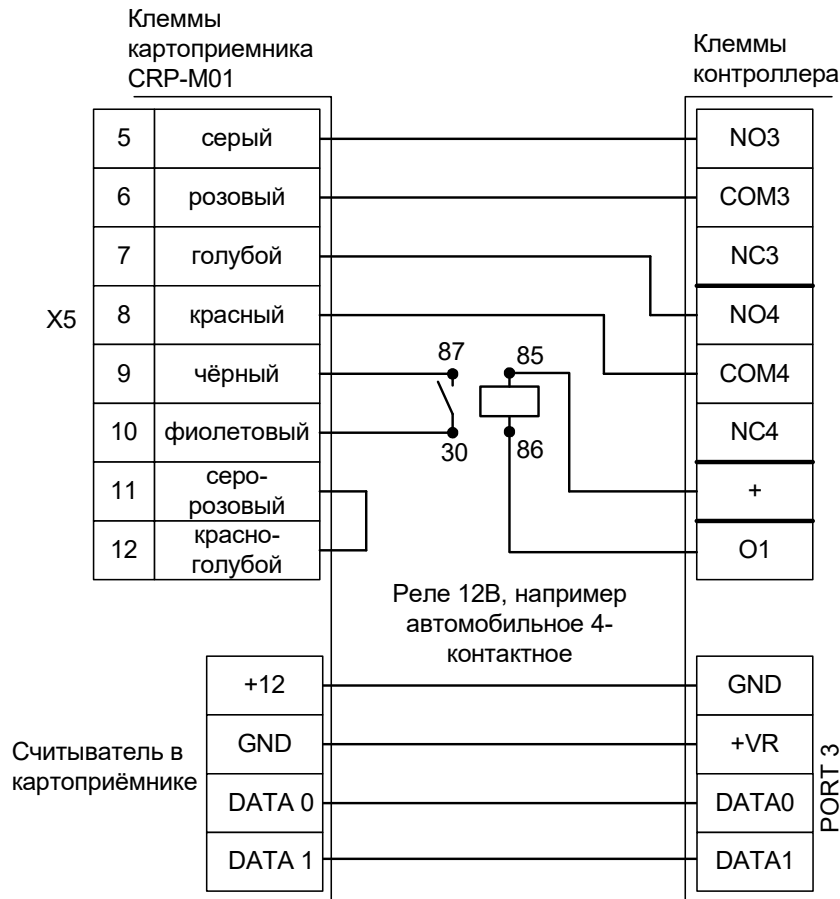


Рисунок 55. Пример подключения КАВА CRP-M01.

Номер переключателя:	1	2	3
Положение переключателя:	off	off	ON

Таблица 28. Установки дип-переключателя на плате картоприёмника.

Настройки точки доступа:

В программе управления выделяем на вкладке «Оборудование» нужный нам контроллер в списке, нажимаем кнопку «Настройки», переключаемся на вкладку «Переназначение клемм» и добавляем две строки со следующими значениями:

- Функция - «Линия «Изъять карту» в направлении «выход», точка доступа — «1», клемма - «K3, нормально неактивен».
- Функция - «Линия «Вернуть карту» в направлении «выход», точка доступа — «1», клемма - «K4, нормально неактивен».
- Функция - «Турникет: индикатор «Выход» пульта управления», точка доступа — «1», клемма - «O1, нормально неактивен».

Переключаемся на вкладку «Переназначение портов считывателей». Нажав кнопку «+», добавляем строку:

- Точка доступа - «1», Тип порта считывателя - «Дополнительный на выход», Номер порта - «(номер, к которому подключён считыватель картоприёмника)».

Нажимаем «ОК», «Применить».

Настройки режимов:

Для пропусков посетителей, которые требуется забирать при выходе, создаём на вкладке «Режимы» в приоритетной группе (Уровни 2-4) новый режим со следующими настройками:

- «Персонал, попадающий под действие» - выбрать все пропуска посетителей.
- «Применимость к точкам доступа» - выбрать все точки доступа, преграждающие выходы с территории предприятия.
- Убедиться, что срок действия добавленного режима-исключения начинается с нужной даты, а срок окончания находится ощутимо далеко в будущем.
- На вкладке «Дни» добавить как минимум один день режима и добавить интервалы доступа на вход и на выход.
- На вкладке «Специальные правила» включить опцию «Разрешать проход «на выход» — только через дополнительный (сборник пропусков)».

## 10.12 ParkFactor CAP-1000.



На данные картоприёмники в штатном подключении поступали жалобы от монтажных организаций на неработоспособность электроники. Рекомендуем либо воздержаться от их использования в составе СКУД, либо использовать более трудоёмкий вариант прямого подключения к начинке картоприёмника.

### 10.12.1 CAP-1000 штатное подключение.

Для подключения картоприёмника ParkFactor CAP-1000 требуется соединить клеммы контроллера с клеммами картоприёмника и произвести программные настройки.

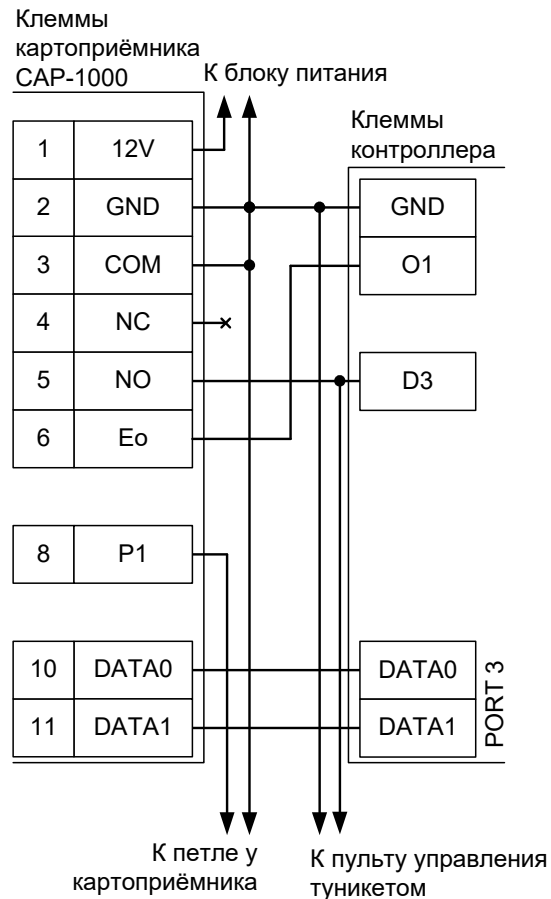


Рисунок 56. Пример подключения ParkFactor CAP-1000 в направлении «выход».

Настройки точки доступа:

В программе управления выделите на вкладке «Оборудование» в списке нужный контроллер, нажмите кнопку «Настройки», включите в панели «Отображать настройки – «Общие» и выключите «Отображать только базовые параметры».

- Установите значение параметра «Время ожидания санкции оператора на доступ» равным примерно 4 секундам – после считывания кода карточки посетителя контроллер будет ожидать от картоприёмника подтверждения изъятия карты в течение этого времени.

Затем переключитесь на вкладку «Переназначение клемм» и добавьте строку со следующими значениями:

- Функция - «Линия запроса санкции оператора при разрешённом доступе», точка доступа — «1», клемма - «O1, нормально неактивен».

Переключитесь на вкладку «Переназначение портов считывателей» и добавьте строку:

- Точка доступа - «1», Тип порта считывателя - «Дополнительный на выход», Номер порта - «(номер, к которому подключён считыватель картоприёмника)».

Нажимайте «ОК», «Применить».

Настройки режимов:

Для пропусков посетителей, которые требуется забирать при выходе, создайте на вкладке «Режимы» в приоритетной группе (Уровни 2-4) новый режим со следующими настройками:

- «Персонал, попадающий под действие» - выберите все пропуска посетителей.
- «Применимость к точкам доступа» - выберите все точки доступа, преграждающие выходы с территории предприятия.
- Убедитесь, что срок действия добавленного режима-исключения начинается с нужной даты, а срок окончания находится ощутимо далеко в будущем.
- На вкладке «Дни» добавьте как минимум один день режима и добавьте интервалы доступа на вход и на выход.
- На вкладке «Специальные правила» включите две опции: «Разрешать проход «на выход» — только через дополнительный (сборник пропусков)» и «Требовать санкции охраны на проход в направлении «выход»».



### 10.12.2 CAP-1000 прямое подключение.

Применяется для обхода проблемной электроники картоприёмника. При этом невозможно использование нормально разомкнутых кнопок разрешения прохода, т. к. фототранзистор оптопары изъятия карты нормально замкнут.

Дополнительно понадобятся выводной резистор сопротивлением 1,6-2,0 кОм, кремниевый диод, например, 1N4007, идущий в комплекте с контроллером, и паяльник. Потребуется припаять необходимые провода и произвести программные настройки.

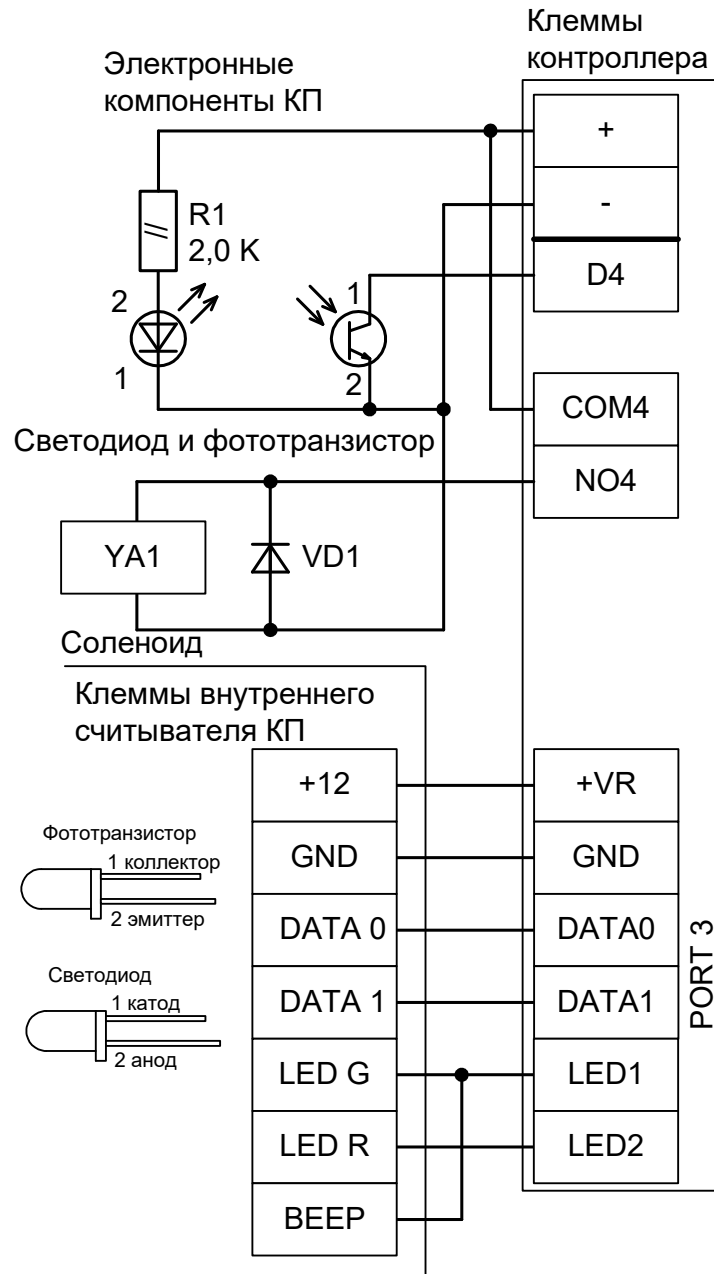


Рисунок 57. Пример подключения ParkFactor CAP-1000 на выезд для шлагбаума.

Настройки точки доступа:

В программе управления выделите на вкладке «Оборудование» в списке нужный контроллер, нажмите кнопку «Настройки», включите в панели «Отображать настройки – «Общие» и выключите «Отображать только базовые параметры».

- Установите значение параметра «Время ожидания санкции оператора на доступ» равным примерно 5 секундам – после считывания кода карточки посетителя контроллер будет ожидать от картоприёмника подтверждения изъятия карты в течение этого времени.

Затем переключитесь на вкладку «Переназначение клемм» и добавьте две строки со следующими значениями:

- Функция - «Линия запроса санкции оператора при разрешённом доступе», точка доступа — «1», клемма - «K4, нормально неактивен».
- Функция - «Ворота: Кнопка «Старт» пульта управления», точка доступа — «1», клемма - «D4/RTE2, нормально замкнут».

Переключитесь на вкладку «Переназначение портов считывателей» и добавьте строку:

- Точка доступа - «1», Тип порта считывателя - «Дополнительный на выход», Номер порта - «3».

Нажмите «ОК», «Применить».

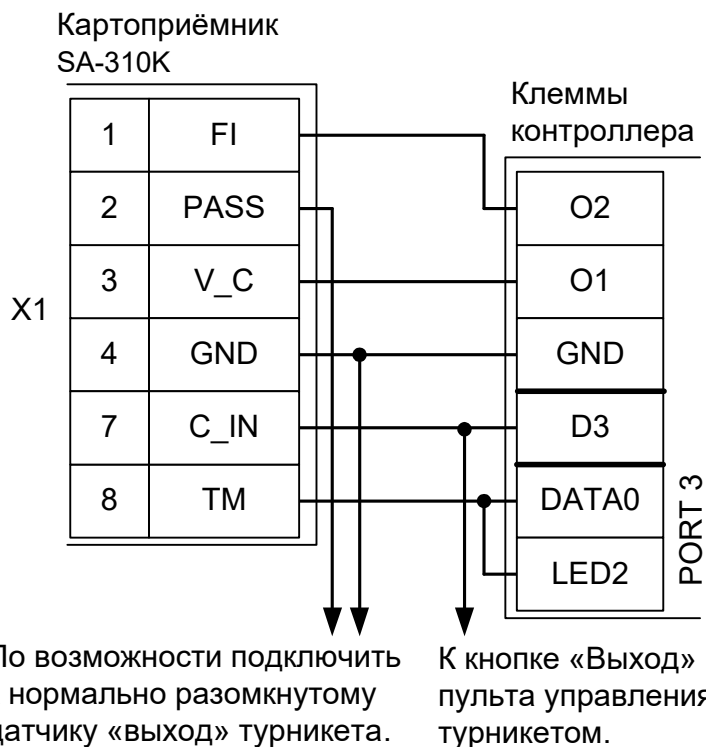
Настройки режимов:

Для пропусков посетителей, которые требуется забирать при выезде, создайте на вкладке «Режимы» в приоритетной группе (Уровни 2-4) новый режим со следующими настройками:

- «Персонал, попадающий под действие» - выберите все пропуска посетителей.
- «Применимость к точкам доступа» - выберите все точки доступа, преграждающие выходы и выезды с территории предприятия.
- Убедитесь, что срок действия добавленного режима-исключения начинается с нужной даты, а срок окончания находится ощутимо далеко в будущем.
- На вкладке «Дни» добавьте как минимум один день режима и добавьте интервалы доступа на вход и на выход.
- На вкладке «Специальные правила» включите две опции: «Разрешать проход «на выход» — только через дополнительный (сборник пропусков)» и «Требовать санкции охраны на проход в направлении «выход»».

### 10.13 Сибирский арсенал SA-310K.

Для подключения картоприёмника SA-310K требуется соединить клеммы контроллера с клеммами картоприёмника и установленного в него считывателя.



**Рисунок 58. Пример подключения SA-310K на выход турникета.**

Настройки точки доступа:

В программе управления выделяем на вкладке «Оборудование» в списке нужный нам контроллер, нажимаем кнопку «Настройки», включаем в панели «Отображать настройки – «Общие» и выключаем «Отображать только базовые параметры».

- Устанавливаем значение параметра «Время ожидания санкции оператора на доступ» равным примерно 5 секундам – после считывания кода карточки посетителя контроллер будет ожидать от картоприёмника подтверждения изъятия карты в течение этого времени.
- Устанавливаем значение параметра «Длительность импульсов изъять/вернуть карту» (при его наличии) равным примерно 2 секундам.

Затем переключаемся на закладку «Переназначение клемм» и добавляем две строки со следующими значениями:

- Функция - «Линия запроса санкции оператора при разрешённом доступе», точка доступа — «1», клемма - «O1, нормально неактивен».
- Функция - «Линия «Вернуть карту» в направлении «выход», точка доступа — «1», клемма - «O2, нормально неактивен».

Переключаемся на закладку «Переназначение портов считывателей» и добавляем строку:

- Точка доступа - «1», Тип порта считывателя - «Дополнительный на выход», Номер порта - «(номер, к которому подключён считыватель картоприёмника)».

Нажимаем «ОК», «Применить».

Настройки режимов:

Для пропусков посетителей, которые требуется забирать при выходе, создаём на вкладке «Режимы» в приоритетной группе (Уровни 2-4) новый режим со следующими настройками:

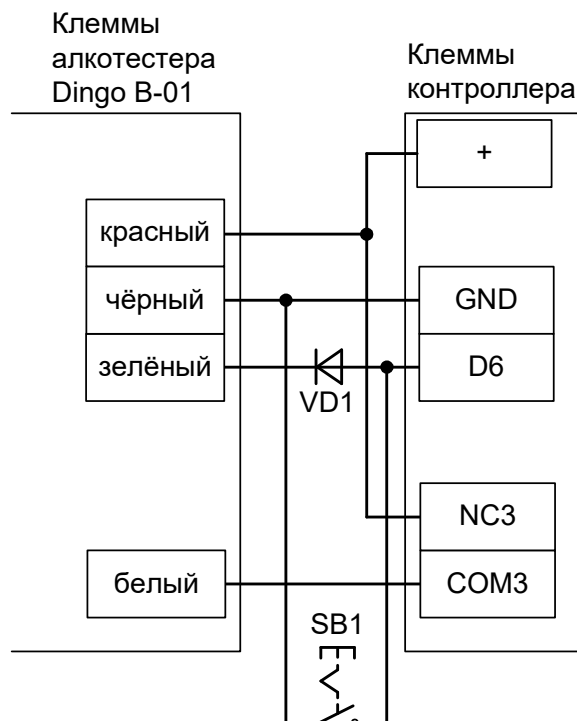
- «Персонал, попадающий под действие» - выбрать все пропуска посетителей.
- «Применимость к точкам доступа» - выбрать все точки доступа, преграждающие выходы с территории предприятия.
- Убедиться, что срок действия добавленного режима-исключения начинается с нужной даты, а срок окончания находится ощутимо далеко в будущем.
- На вкладке «Дни» добавить как минимум один день режима и добавить интервалы доступа на вход и на выход.
- На вкладке «Специальные правила» включаем опцию «Требовать санкции охраны на проход в направлении «выход». Если проход постоянных сотрудников будет осуществляться через основной считыватель (не считыватель картоприёмника) — включаем также опцию «Разрешать проход «на выход» — только через дополнительный (сборник пропусков)».

## 11. Алкотестеры.

Подключение алкотестера позволяет обеспечить санкционирование доступа для выбранной группы сотрудников по двум признакам: наличию основного идентификатора (например, бесконтактной карты) и отсутствию спирта в выдыхаемых парах воздуха.

### 11.1 Динго В-01 с дискретным управлением.

Простой вариант, позволяющий включать или выключать 100% тестирование для выбранных групп персонала с фиксированным порогом промилле, заданным в настройках алкотестера.



VD1 – диод Шотки или германиевый (с минимальным падением напряжения).

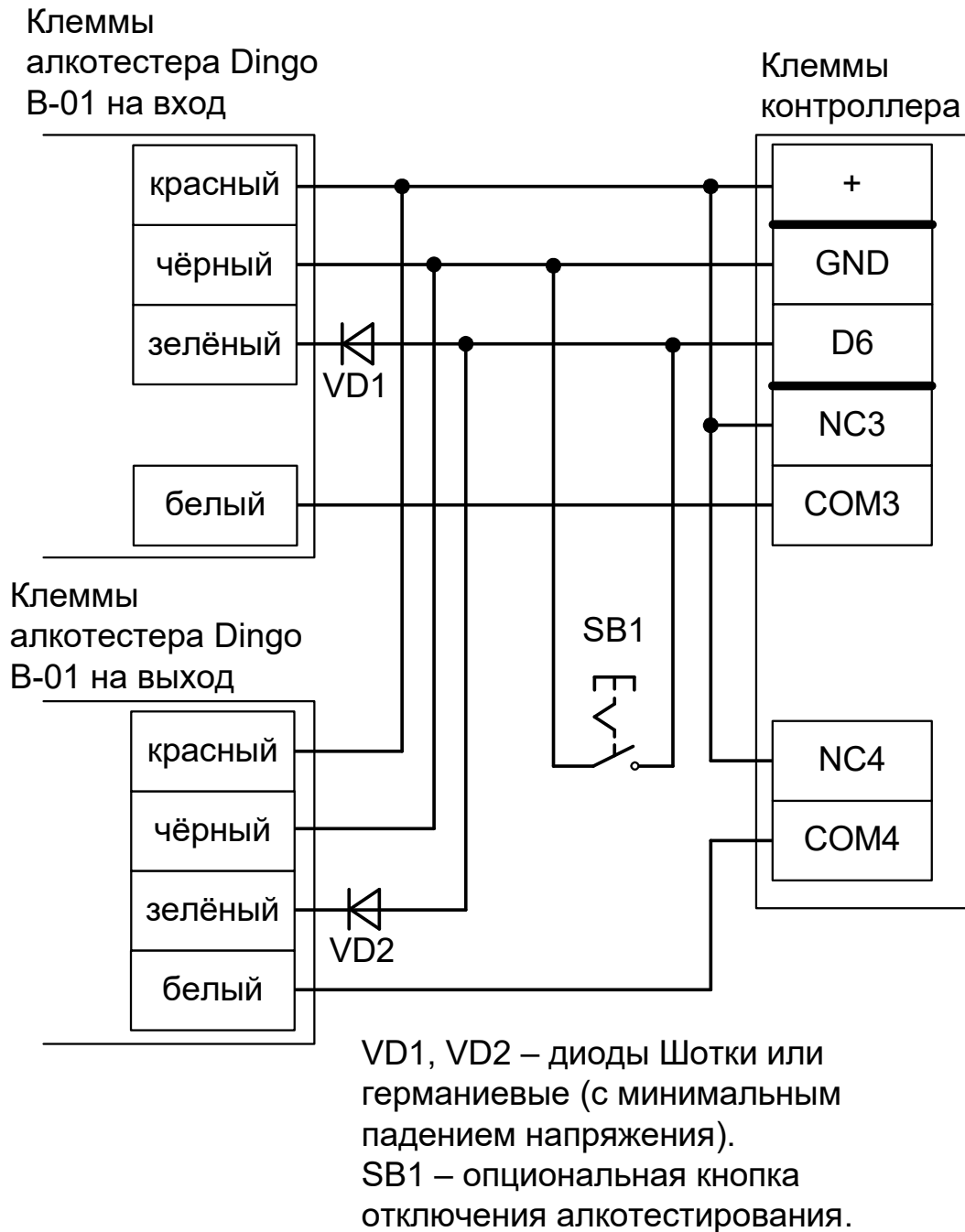
SB1 – опциональная кнопка отключения алкотестирования.

**Рисунок 59. Вариант подключения Динго В-01 к турникету на вход.**

В программе управления выделяем на вкладке «Оборудование» нужный нам контроллер в списке, нажимаем кнопку «Настройки», переключаемся на закладку «Переназначение клемм» и добавляем две строки со следующими значениями:

- Функция - «Ожидание алкотестирования в направлении «вход», точка доступа - «1», клемма - «K3, нормально неактивен».
- Функция - «Вход запрета алкотестирования», точка доступа - «1», клемма - «D6, нормально разомкнут».

Нажимаем «ОК».



**Рисунок 60. Вариант подключения двух Динго B-01 к турникету.**

В программе управления выделяем на вкладке «Оборудование» нужный нам контроллер в списке, нажимаем кнопку «Настройки», переключаемся на закладку «Переназначение клемм» и добавляем три строки со следующими значениями:

- Функция - «Ожидание алкотестирования в направлении «вход», точка доступа - «1», клемма - «K3, нормально неактивен».
- Функция - «Ожидание алкотестирования в направлении «выход», точка доступа - «1», клемма - «K4, нормально неактивен».
- Функция - «Вход запрета алкотестирования», точка доступа - «1», клемма - «D6, нормально разомкнут».

Нажимаем «ОК».

Для сотрудников, для которых требуется алкотестирование, нужно создать режим в «Исключениях» со следующими настройками:

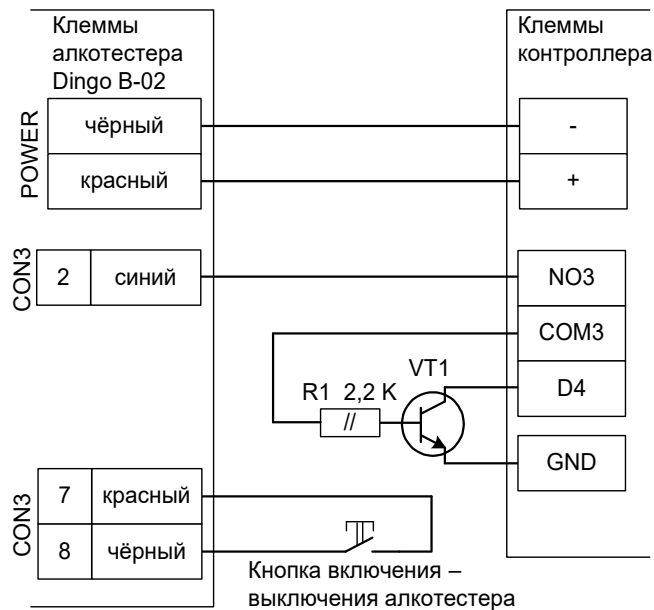
- «Персонал, попадающий под действие» - выбрать все необходимые пропуска.
- «Применимость к точкам доступа» - выбрать все точки доступа, оборудованные алкотестерами.
- Убедиться, что срок действия добавленного режима-исключения начинается с нужной даты, а срок окончания находится ощутимо далеко в будущем.
- Срок окончания действия режима установить на много лет вперёд.
- На вкладке «Дни» добавить как минимум один день режима и добавить интервалы доступа на вход и на выход.
- На вкладке «Специальные правила» включить опцию «Тестирование на алкоголь» в необходимом направлении.

## 11.2 Динго В-02 с дискретным управлением.

Простой вариант, позволяющий включать или выключать тестирование для выбранных групп персонала с фиксированным порогом промилле, заданным в настройках алкотестера.



**Возможно подключение только одного алкотестера на одну точку доступа, без картоприёмника.**



VT1 – любой маломощный биполярный n-p-n транзистор, например, 2SC945, 2N4401, BC337, KT315 и т.п.

**Рисунок 61. Вариант 1 подключения Динго В-02 к турникету.**

Если контроллер находится в режиме обслуживания дверей, то для первой вместо клеммы D4 используется клемма D9, а для второй – D10. Также возможно понадобится выделить другое незадействованное для управления замком реле.

В программе управления выделяем на вкладке «Оборудование» нужный нам контроллер в списке, нажимаем кнопку «Настройки», включаем опцию «Отображать настройки: общие», устанавливаем параметр «Время ожидания санкции оператора на доступ» равным 15 секундам.

Переключаемся на вкладку «Переназначение клемм» и добавляем строку со следующими значениями:

- Функция - «Линия запроса санкции оператора при разрешённом доступе», точка доступа - «1», клемма - «K3, нормально неактивен».

Нажимаем «ОК».

Настройки режимов:

Для сотрудников, для которых требуется дополнительный контроль при входе, создать режим в «Исключениях» со следующими настройками:

- «Персонал, попадающий под действие» - выбрать все необходимые пропуска.
- «Применимость к точкам доступа» - выбрать все точки доступа, оборудованные алкотестерами.
- Убедиться, что срок действия добавленного режима-исключения начинается с нужной даты, а срок окончания находится ощутимо далеко в будущем.
- Срок окончания действия режима установить на много лет вперёд.
- На вкладке «Дни» добавить как минимум один день режима и добавить интервалы доступа на вход и на выход.



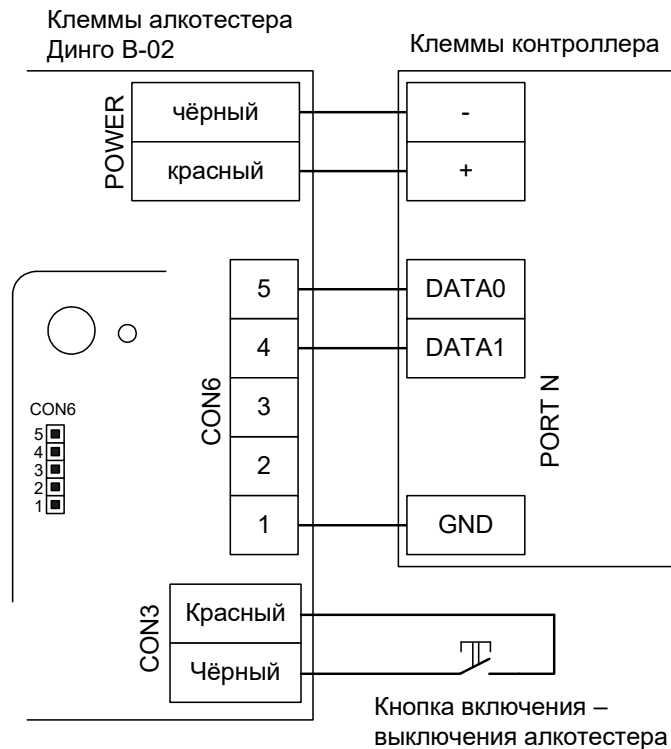
- На вкладке «Специальные правила» включить только опцию «Требовать санкции охраны на проход в направлении «вход», не включать «Тестирование на алкоголь»!

### 11.3 Динго В-02 с расширенными функциями.

Позволяет протоколировать результаты алкотестирования в промилле, настраивать пороги допуска и производить выборочное тестирование. Возможно подключение алкотестеров и на вход, и на выход, а также в сочетании с картоприёмниками.



**Необходима специальная модификация с изменённой прошивкой и разъёмом. Обращайтесь по контактам, указанным в конце документа.**



**Рисунок 62. Вариант 2 подключения Динго В-02.**

Для подключения к разъёму CON6 используется гнездо BLS-5 (например: <http://www.brownbear.ru/components/bls-5.html>).

В программе управления выделяем на вкладке «Оборудование» нужный нам контроллер в списке, нажимаем кнопку «Настройки», переключаемся на вкладку «Переназначение портов считывателей» и добавляем строку:

- Точка доступа - «1», Тип порта считывателя - «Алкотестер на вход» (или «Алкотестер на выход», в зависимости от направления), Номер порта - «N»

Где N — номер порта, к которому подключён алкотестер. Нажимаем «ОК».

Для сотрудников, для которых требуется дополнительный контроль при входе или выходе, создать режим в «Исключениях» со следующими настройками:

- «Персонал, попадающий под действие» – выбрать все необходимые пропуска.
- «Применимость к точкам доступа» – выбрать все точки доступа, оборудованные алкотестерами.
- Убедиться, что срок действия добавленного режима-исключения начинается с нужной даты, а срок окончания находится ощутимо далеко в будущем.
- Срок окончания действия режима установить на много лет вперёд.
- На вкладке «Дни» добавить как минимум один день режима и добавить интервалы доступа на вход и на выход.
- На вкладке «Специальные правила» необходимо настроить необходимые опции из секции «Тестирование на алкоголь».

## 12. Турникеты и калитки.

### 12.1 Подключение турникетов, общие сведения.

К контроллеру Sigur подключаются:

- Турникет
- Пульт управления
- Считыватель на вход
- Считыватель на выход
- Дополнительные считыватели сборников пропусков посетителей или для фиксации проходов в неурочное время с санкции охраны.

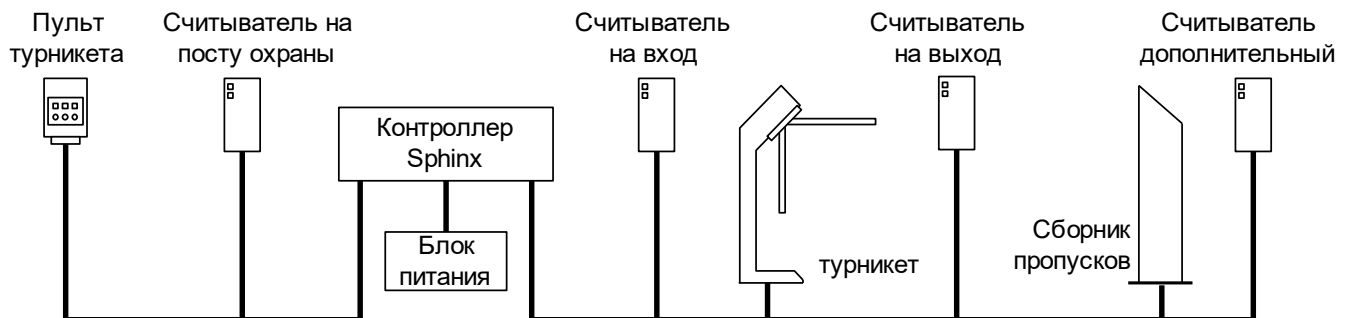


Рисунок 63. Пример подключения оборудования в конфигурации «Турникет».

Контроллер поддерживает различные варианты управления турникетом и обработки датчиков прохода. Управление турникетом осуществляется с помощью контактов реле, расположенных на плате контроллера. Каждое реле имеет группу контактов, работающих на переключение (COM – общий контакт, NC – нормально замкнутый, NO – нормально разомкнутый).

#### 12.1.1 Варианты управления турникетом.

##### 1. Потенциальное управление:

При разрешении контроллером прохода срабатывает реле, отвечающее за вход (реле 2) или выход (реле 1). Время включения реле при ожидании прохода настраивается, по умолчанию равно 5 секундам (см. п. [14. Приложение 2. Числовые параметры конфигурации контроллера](#), параметр D0020). По окончании времени ожидания или при совершении прохода реле возвращается в неактивное состояние, закрывая турникет.

##### 2. Импульсное управление:

При разрешении контроллером прохода кратковременно срабатывает реле, отвечающее за вход (реле 2) или выход (реле 1). По окончании времени ожидания прохода или при его совершении кратковременно срабатывает реле 3, закрывая турникет. Длительность импульсов включения реле в импульсном режиме управления настраивается, по умолчанию равно 200 мс (см. п. [14. Приложение 2. Числовые параметры конфигурации контроллера](#), параметр D0024).

#### 12.1.2 Варианты обработки датчиков прохода.

1. «Прямая схема», при которой используются два датчика прохода, срабатывающих в разных диапазонах углов поворота преграждающих планок турникета (некоторые модели турникетов Пэрко).
2. «Упрощённая схема», при которой используются две линии, на которые контроллер турникета выдаёт импульсные сигналы уведомления о проходе в ту или иную сторону (большинство моделей турникетов).
3. «Однопроводная схема», при которой турникет имеет один датчик, срабатывающий при проходе в любом направлении (например, старые модели «Ростов–Дон»).

**12.1.3 Назначение дип-переключателя CONF1.**

Переключатель	Использование
1 и 2	1=Off, 2=On (выбор конфигурации «Турникет»).
3	Выбор способа управления турникетом. Варианты: 3=Off – потенциальное управление (турникет управляется уровнями по двум линиям). 3=On – импульсное управление (турникет управляется импульсами по трём линиям).
4 и 5	Выбор интерфейса работы с датчиками прохода. Варианты: 4=Off, 5=Off – «упрощённый» интерфейс. При проходе турникет выдаёт импульс на линию «вход» или «выход». 4=Off, 5=On – «прямой» интерфейс. При повороте планок турникет передаёт на две линии датчиков состояние своих оптопар. Их включение и выключение пересекается во времени со сдвигом, соответствующим направлению вращения. 4=On, 5=Off – «однопроводной» интерфейс. При проходе в любую сторону турникет выдаёт импульс на единственную линию. 4=On, 5=On – недопустимая комбинация.
6	Не используется, должен находиться в состоянии Off.
7	Выбор нормального состояния датчиков прохода. 7=Off – нормально замкнуты (в исходном положении планок). 7=On – нормально разомкнуты (в исходном положении планок).
8	Не используется, должен находиться в состоянии Off.

**Таблица 29. Варианты установки переключателей дип-блока CONF1 в конфигурации «Турникет».**

Примечания:

Описание логики управления турникетом приведено в разделе «Логика работы в конфигурации «Турникет».

**12.1.4 Пульт управления турникетом, общие сведения.**

Подключение пульта управления не к турникету, а к контроллеру позволяет корректно регистрировать проходы, санкционированные с пульта управления, а также гибко управлять разрешением разовых проходов или постоянным разрешением доступа в различных направлениях.

Контроллер позволяет обрабатывать команды с трёх нормально разомкнутых кнопок пульта управления. Обслуживание индикации пульта осуществляется блоками управления турникетов.

**12.1.5 Линии управления турникетом.**

Клеммы	Использование
Реле 1 (NO1-COM1-NC1)	Линия разблокировки на выход (потенциальная или импульсная).
Реле 2 (NO2-COM2-NC2)	Линия разблокировки на вход (потенциальная или импульсная).
Реле 3 (NO3-COM3-NC3)	Линия блокировки («Стоп»). Используется только при импульсном управлении.
Реле 4 (NO4-COM4-NC4)	Линия полной разблокировки. Срабатывает при пожарной тревоге или при разблокировании турникета из ПО. Используется для моделей, имеющих специальный вход, по сигналу с которого турникет, например, складывает планки.
D1	Линия датчика прохода на выход или, при однопроводном интерфейсе, единственная линия датчика.
D2	Линия датчика прохода на вход. При однопроводном интерфейсе не используется.
D3	Кнопка «Выход» пульта ручного управления турникетом.
D4	Кнопка «Вход» пульта ручного управления турникетом.
D5	Кнопка «Стоп» пульта ручного управления турникетом.

**Таблица 30. Назначение клемм контроллера по умолчанию для линий управления турникетов.**

Подключать линии управления и датчиков прохода следует в зависимости от того, как смонтирован турникет, т.е. какое направление прохода следует считать входом, а какое – выходом.

Логика работы контроллера при управлении турникетом описана в разделе «Логика работы в конфигурации «Турникет».

**12.1.6 Считыватели турникета.**

Считыватели подключаются к клеммам контроллера согласно разделу [6.3 Подключение считывателей и контакторов, общие сведения](#).

Порт	Использование
PORT 1	Считыватель «выход»
PORT 2	Считыватель «вход»
PORT 3	Дополнительный считыватель «на выход». Для сборника пропусков посетителей или фиксации прохода в неурочное время. Также может работать идентично основному.
PORT 4	Дополнительный считыватель «на вход». Для сборника пропусков посетителей или фиксации прохода в неурочное время. Также может работать идентично основному.

**Таблица 31. Назначение считывателей по умолчанию при работе в конфигурации «Турникет».**

## 12.2 Турникеты и калитки PERCo.

### 12.2.1 PERCo TTR-04.1, TTD-03, T-5, TTR-07, TTR-08A, TTD-08A.

Контроллер для работы с турникетами PERCo TTR-04.1, TTD-03, T-5, TTR-07, TTR-08A, TTD-08A должен быть переключён в режим потенциального управления и работы с нормально замкнутыми датчиками прохода по упрощённой схеме.

В настройках контроллера в «Программе управления» включите опцию «Учитывать особенность турникета Пэрко». Для этого выделите точку доступа на вкладке «Оборудование», нажмите «Настройки», выключите опцию «Отображать только базовые настройки», включите «Учитывать особенность турникета Пэрко» и нажмите «ОК».

Номер переключателя:	1	2	3	4	5	6	7	8
Положение переключателя:	off	ON	off	off	off	off	off	off

Таблица 32. Установки переключателей CONF1 для PERCo TTR-04.1, TTD-03, T-5, TTR-07, TTR-08A, TTD-08A.

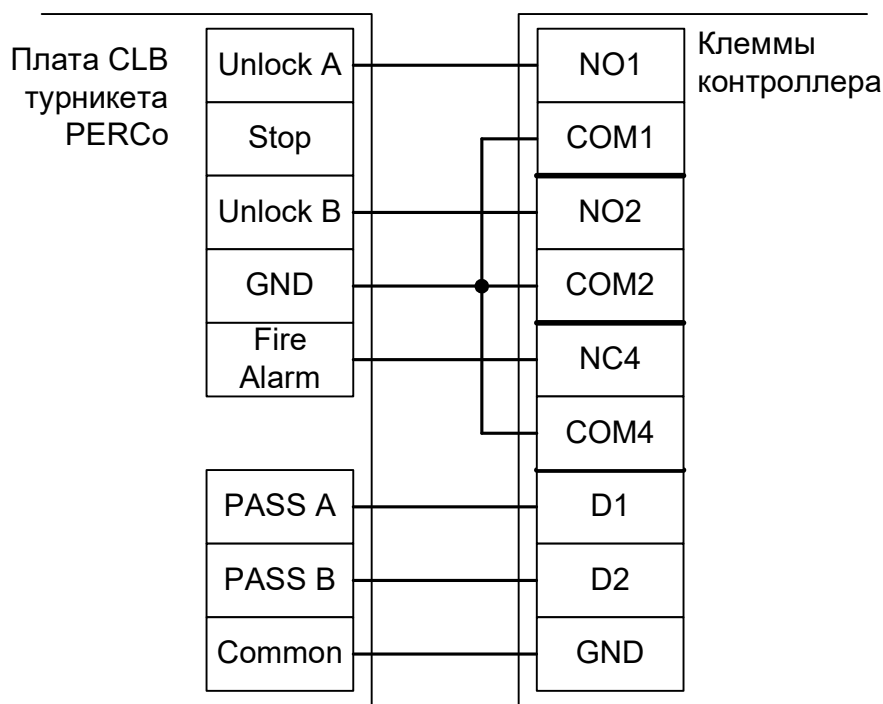


Рисунок 64. PERCo TTR-04.1, TTD-03, T-5, TTR-07, TTR-08A, TTD-08A.

**!** При подключении турникетов PERCo TTR-04.1, TTD-03, T-5, TTR-07, TTR-08A, TTD-08A необходимо снять перемычку J1 на плате CLB турникета для переключения его в режим с потенциальным управлением. В импульсном режиме он автоматически закрывается через фиксированное время, которое не может быть изменено контроллером Sigur.

Примечание: для подключения пульта управления смотрите раздел «Пульт управления PERCo».

### 12.2.2 PERCo TTR-04.1, TTD-03, T-5, TTR-07, TTR-08A, TTD-08A с разделением проходов.

Нижеприведённая схема пригодна только для использования двух турникетов в режиме разделения проходов: один – строго на вход, второй – строго на выход.

Также будет недоступно автоматическое управление штангами «антипаника» для турникета TTR-08A.

Для обеспечения полноценного двустороннего прохода через оба турникета используйте два контроллера «Sigur».

#### 12.2.2.1 Подключение считывателей.

Считыватели турникета подключаются к клеммам контроллера согласно разделу [6.3 Подключение считывателей и контакторов, общие сведения](#).

Порт	Использование
PORT 1	Считыватель «выход»
PORT 4	Считыватель «вход»

Таблица 33. Назначение считывателей для двух турникетов PERCo с разделением проходов.

#### 12.2.2.2 Настройки ТД для двух турникетов PERCo с разделением проходов.

В «Программе управления» на вкладке «Оборудование» необходимо добавить две точки доступа. В случае RS485 контроллера — с двумя последовательными адресами на шлейфе, в случае IP контроллера — с одинаковыми IP адресами и параметрами «Точка доступа на контроллере» равными 1 и 2.

Первая ТД будет отвечать за выход, вторая – за вход.

В настройках первой из них нужно установить желаемое время ожидания однократного прохода и, при наличии подключенного к турникету пульта ручного управления, изменить ещё два параметра:

- Реакция на взлом двери №1: Фиксировать проход по кнопке в направлении «Выход».
- Реакция на взлом двери №2: Фиксировать проход по кнопке в направлении «Вход».

#### 12.2.2.3 Подключение двух турникетов PERCo с разделением проходов.

Контроллер для работы с двумя турникетами PERCo TTR-04.1, TTD-03, T-5, TTR-07, TTR-08A с разделением проходов должен быть переключён в режим «две двери» с потенциальным управлением замками и нормально замкнутыми датчиками прохода.

Номер переключателя:	1	2	3	4	5	6	7	8
Положение переключателя:	ON	off	off	off	off	off	off	off

Таблица 34. Установки переключателей CONF1 для двух PERCo TTR-04.1, TTD-03, T-5, TTR-07, TTR-08A, TTD-08A.

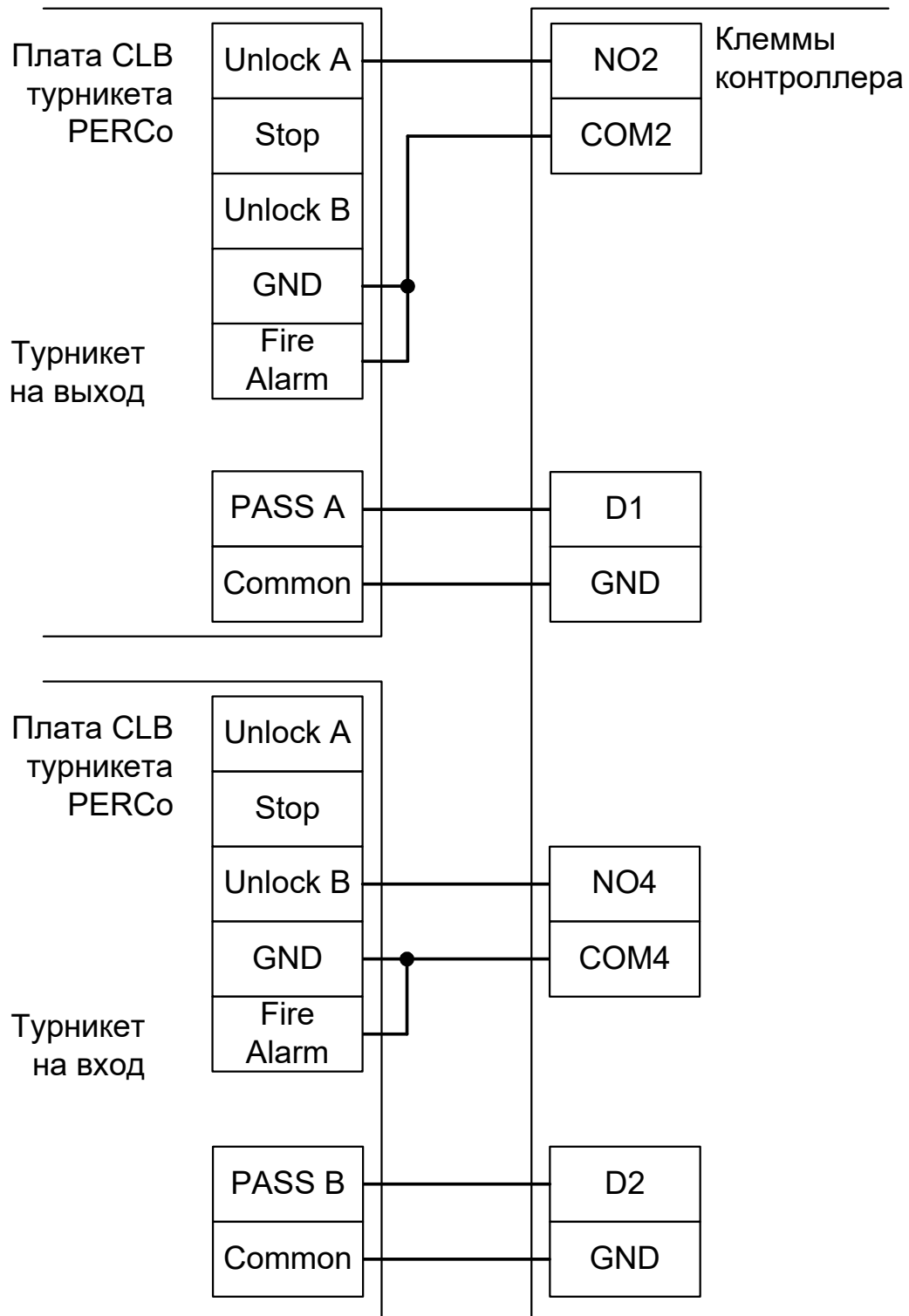


Рисунок 65. PERCo TTR-04.1, TTD-03, T-5, TTR-07, TTR-08A, TTD-08A с разделением проходов.



При подключении турникетов PERCo TTR-04.1, TTD-03, T-5, TTR-07, TTR-08A, TTD-08A необходимо снять перемычку J1 на плате CLB турникета для переключения его в режим с потенциальным управлением. В импульсном режиме он автоматически закрывается через фиксированное время, которое не может быть изменено контроллером Sigur.



### 12.2.3 PERCo-TTR-04N и TTR-04W-24.

Контроллер для работы с турникетами PERCo-TTR-04N и TTR-04W-24 должен быть переключён в режим импульсного управления и работы с нормально замкнутыми датчиками прохода по прямой схеме.

В настройках контроллера в «Программе управления» включите опцию «Учитывать особенность турникета Пэрко». Для этого выделите точку доступа на вкладке «Оборудование», нажмите «Настройки», выключите опцию «Отображать только базовые настройки», включите «Учитывать особенность турникета Пэрко» и нажмите «ОК».

Номер переключателя:	1	2	3	4	5	6	7	8
Положение переключателя:	off	ON	ON	off	ON	off	off	off

Таблица 35. Установки дип-блока CONF1 для PERCo-TTR-04N и TTR-04W-24.

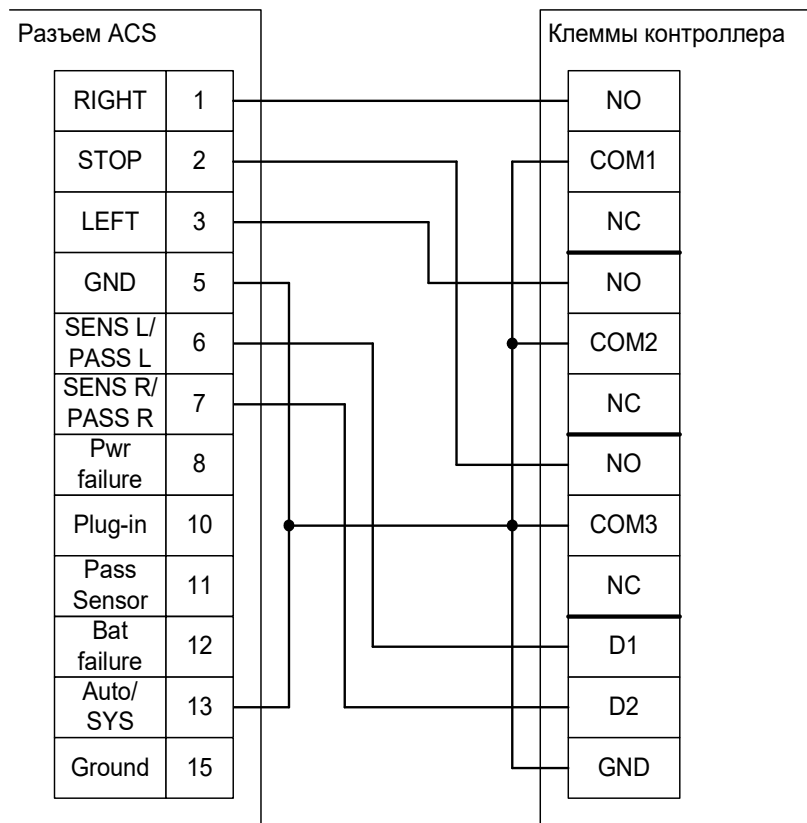
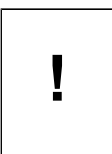


Рисунок 66. PERCo-TTR-04N и TTR-04W.

Примечания:

- При подключении турникетов PERCo-TTR-04N и TTR-04W-24 необходимо установить перемычку J3 на плате блока управления для переключения его в режим прямой трансляции сигналов датчиков прохода.
- Для подключения пульта управления смотрите раздел «Пульт управления PERCo».



**В силу особенностей схемотехники блока управления, постоянное разрешение прохода с клиентского места СКУД или пульта управления, подключённого к контроллеру, невозможно — турникет самопроизвольно закрывается после совершения первого же прохода.**

### 12.2.4 PERCo-RTD-03S.

Контроллер для работы с турникетом PERCo-RTD-03S должен быть переключён в режим потенциального управления и работы с нормально разомкнутыми датчиками прохода по упрощённой схеме.

В настройках контроллера в «Программе управления» включите опцию «Учитывать особенность турникета Пэрко». Для этого выделите точку доступа на вкладке «Оборудование», нажмите «Настройки», выключите опцию «Отображать только базовые настройки», включите «Учитывать особенность турникета Пэрко» и нажмите «ОК».

Номер переключателя:	1	2	3	4	5	6	7	8
Положение переключателя:	off	ON	off	off	off	off	ON	off

Таблица 36. Установки переключателей CONF1 для PERCo-RTD-03S.

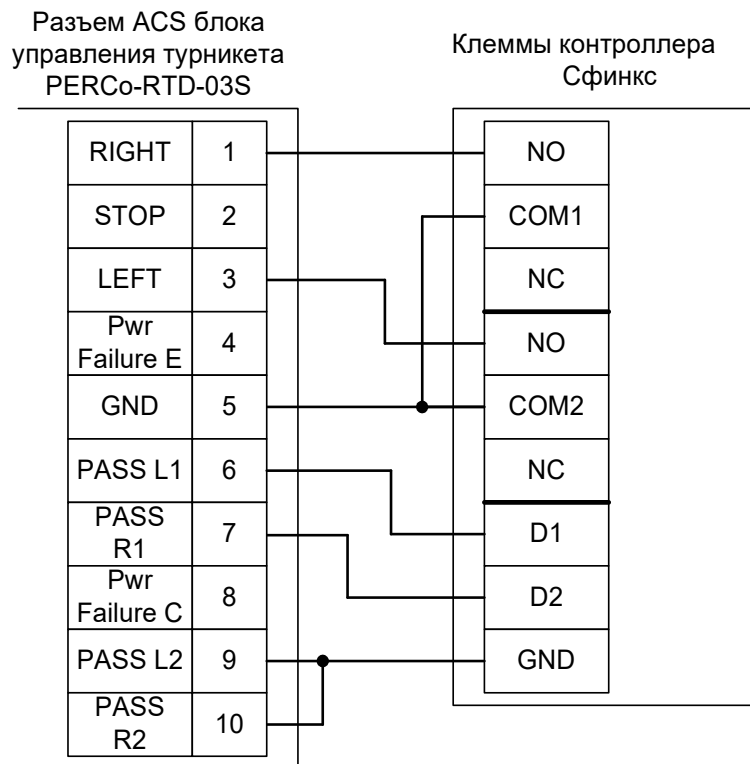


Рисунок 67. PERCo-RTD-03S.

Примечания:

- При подключении турникета PERCo-RTD-03S необходимо снять перемычку с разъёма X5 платы блока управления для переключения его в режим потенциального управления.
- Для подключения пульта управления смотрите раздел «Пульт управления PERCo».

### 12.2.5 PERCo-RTD-15.

Контроллер для работы с турникетом PERCo-RTD-15 должен быть переключён в режим потенциального управления и работы с нормально замкнутыми датчиками прохода по упрощённой схеме.

В настройках контроллера в «Программе управления» включите опцию «Учитывать особенность турникета Пэрко». Для этого выделите точку доступа на вкладке «Оборудование», нажмите «Настройки», выключите опцию «Отображать только базовые настройки», включите «Учитывать особенность турникета Пэрко» и нажмите «ОК».

Номер переключателя:	1	2	3	4	5	6	7	8
Положение переключателя:	off	ON	off	off	off	off	off	off

Таблица 37. Установки переключателей CONF1 для PERCo-RTD-15.

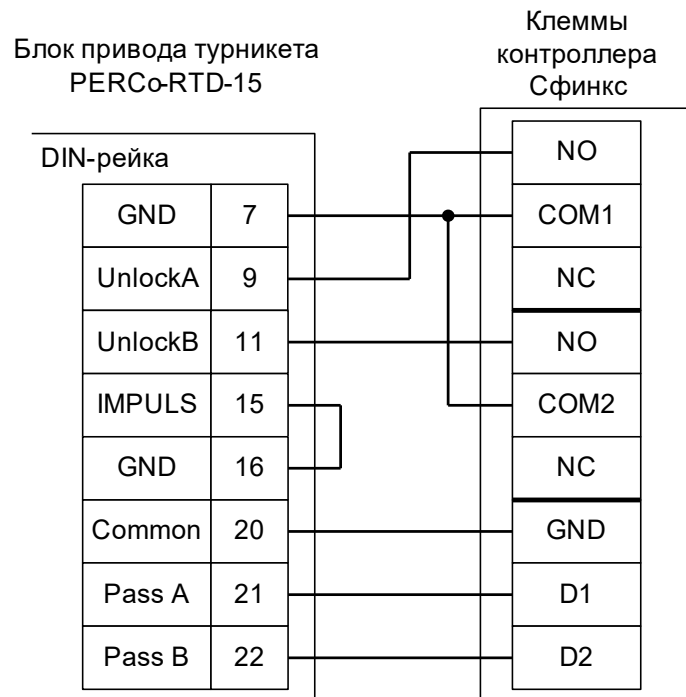


Рисунок 68. PERCo-RTD-15.

Примечание: для подключения пульта управления смотрите раздел «Пульт управления PERCo».

### 12.2.6 PERCo-TTR-04.

Контроллер для работы с турникетом PERCo-TTR-04 должен быть переключён в режим импульсного управления и работы с нормально замкнутыми датчиками прохода по прямой схеме.

Номер переключателя:	1	2	3	4	5	6	7	8
Положение переключателя:	off	ON	ON	off	ON	off	off	off

Таблица 38. Установки переключателей CONF1 для PERCo-TTR-04.

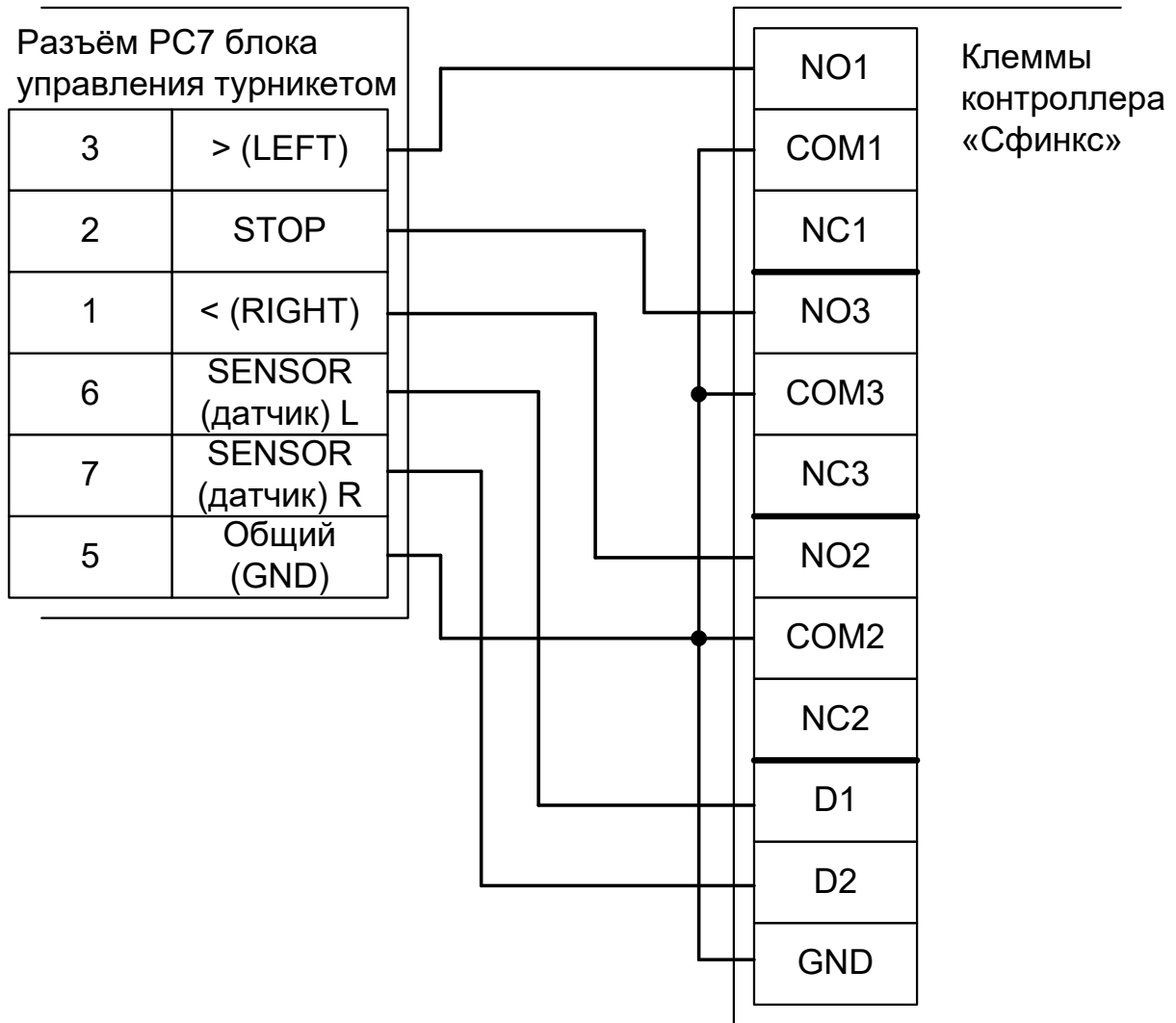
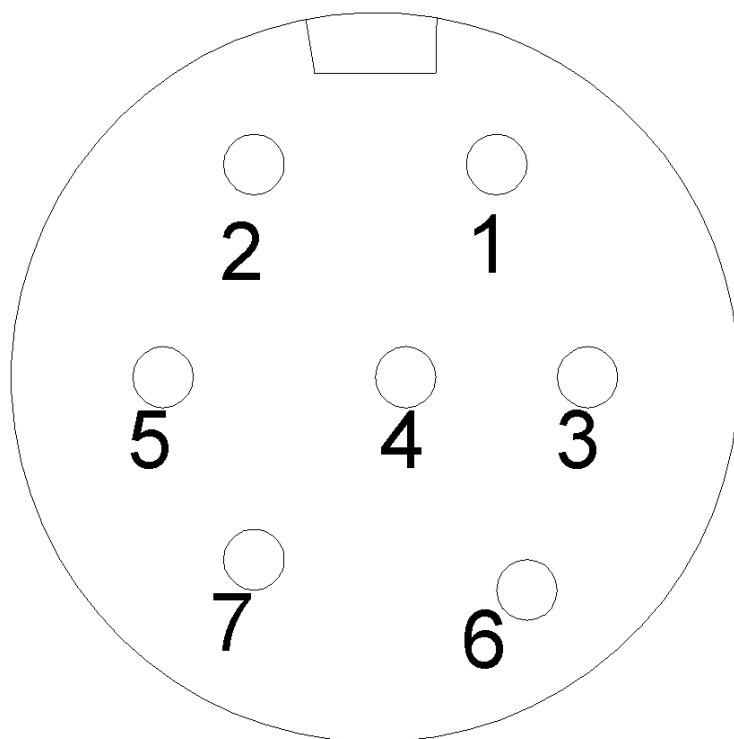


Рисунок 69. PERCo-TTR-04.



**Рисунок 70. Разъём PC7.**

Примечание: для подключения пульта управления смотрите раздел «Пульт управления PERCo».

**12.2.7 PERCo-TB01.**

Контроллер для работы с турникетом PERCo-TB01 должен быть переключён в режим потенциального управления и работы с нормально замкнутыми датчиками прохода по упрощённой схеме.

В настройках контроллера в «Программе управления» включите опцию «Учитывать особенность турникета Пэрко». Для этого выделите точку доступа на вкладке «Оборудование», нажмите «Настройки», выключите опцию «Отображать только базовые настройки», включите «Учитывать особенность турникета Пэрко» и нажмите «ОК».

Номер переключателя:	1	2	3	4	5	6	7	8
Положение переключателя:	off	ON	off	off	off	off	off	off

**Таблица 39. Установки переключателей CONF1 для PERCo-TB01.**

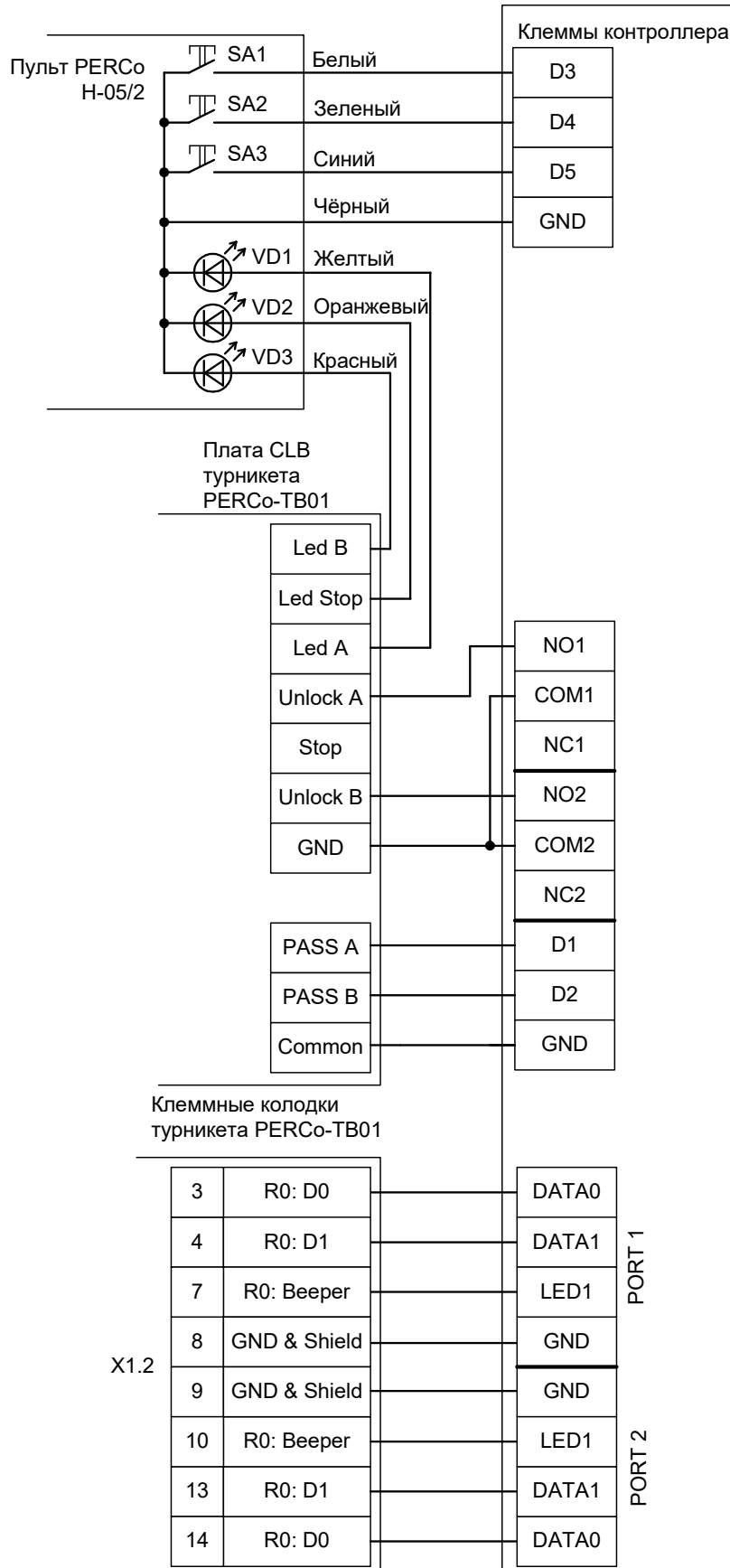


Рисунок 71. PERCo-TB01.



При подключении турникетов PERCo-TB01 необходимо снять перемычку J1 на плате CLB турникета для переключения его в режим с потенциальным управлением. В импульсном режиме он автоматически закрывается через фиксированное время, которое не может быть изменено контроллером СКУД.

### 12.2.8 PERCo-TBC01.

Контроллер для работы с турникетом PERCo-TBC01 должен быть переключён в режим потенциального управления и работы с нормально замкнутыми датчиками прохода по упрощённой схеме.

В настройках контроллера в «Программе управления» включите опцию «Учитывать особенность турникета Пэрко». Для этого выделите точку доступа на вкладке «Оборудование», нажмите «Настройки», выключите опцию «Отображать только базовые настройки», включите «Учитывать особенность турникета Пэрко» и нажмите «ОК».

Номер переключателя:	1	2	3	4	5	6	7	8
Положение переключателя:	off	ON	off	off	off	off	off	off

Таблица 40. Установки переключателей CONF1 для PERCo-TBC01.



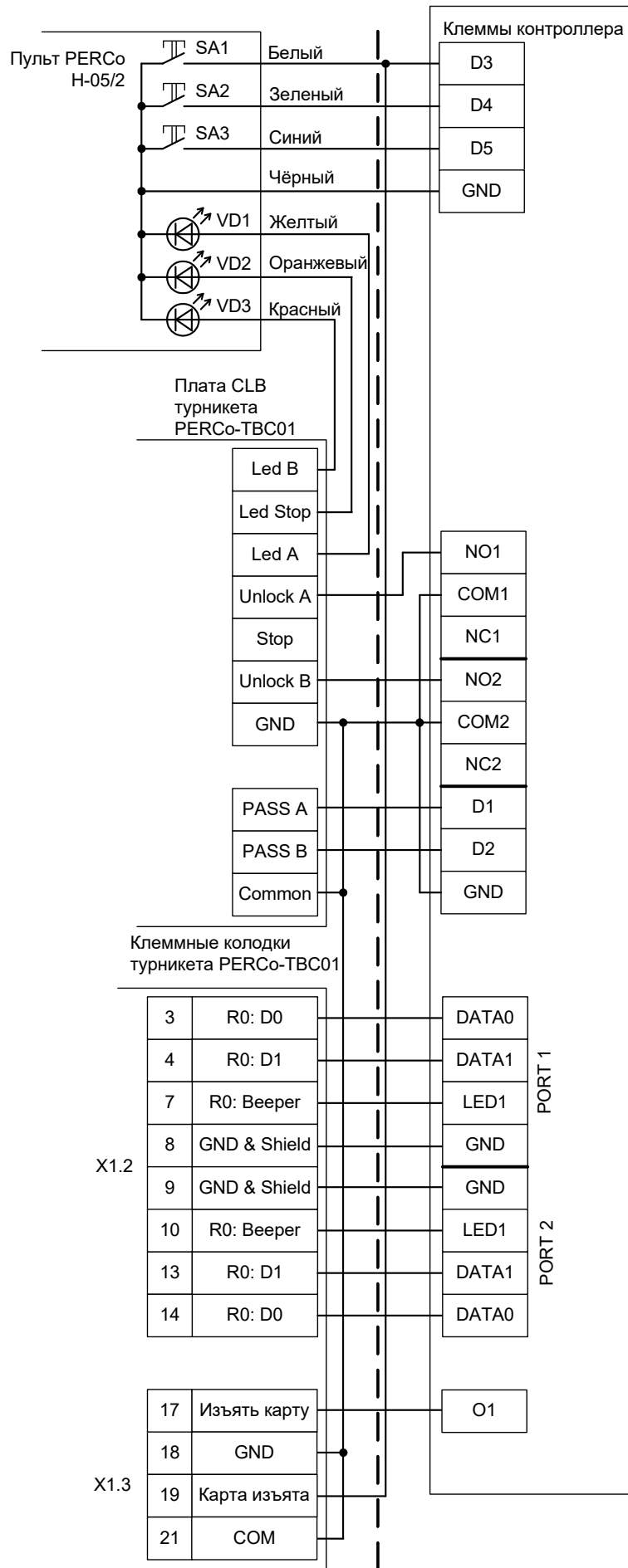


Рисунок 72. PERCo-TBC01.



**При подключении турникетов PERCo-TBC01 необходимо снять перемычку J1 на плате CLB турникета для переключения его в режим с потенциальным управлением. В импульсном режиме он автоматически закрывается через фиксированное время, которое не может быть изменено контроллером СКУД.**

Необходимые настройки точки доступа:

В программе управления выделите на вкладке «Оборудование» в списке нужный контроллер, нажмите кнопку «Настройки», включите в панели «Отображать настройки - «Общие».

- Установите значение параметра «Время ожидания санкции оператора на доступ» равным примерно 3 секундам – после считывания кода карточки посетителя контроллер будет ожидать от картоприёмника подтверждения изъятия карты в течение этого времени.

Переключитесь на вкладку «Переназначение клемм» и добавьте строку:

- Функция - «Линия запроса санкции оператора при разрешённом доступе», точка доступа — «1», клемма - «O1, нормально неактивен».

Переключитесь на вкладку «Переназначение портов считывателей» и добавьте строку:

- Точка доступа - «1», Тип порта считывателя - «Дополнительный на выход», Номер порта - «(номер, к которому подключён считыватель картоприёмника)».

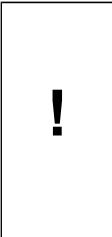
Нажмите «ОК», «Применить».

Настройки режимов:

Для пропусков посетителей, которые требуется забирать при выходе, создайте режим в группе режимов 2-4 со следующими настройками:

- «Персонал, попадающий под действие» - выберите все пропуска посетителей.
- «Применимость к точкам доступа» - выберите все точки доступа, преграждающие выходы с территории предприятия.
- Убедитесь, что срок действия добавленного режима-исключения начинается с нужной даты, а срок окончания находится ощутимо далеко в будущем.
- На вкладке «Дни» добавьте как минимум один день режима и добавьте интервалы доступа на вход и на выход.
- На вкладке «Специальные правила» включите две опции: «Разрешать проход «на выход» — только через дополнительный (сборник пропусков)» и «Требовать санкции охраны на проход в направлении «выход».

### 12.2.9 PERCo-КТ02 и КТ05.3.



**Внимание!** Данные электронные проходные предназначены только для подключения к СКУД PERCo S20. Подключение к СКУД «Sigur» осуществляется с частичной потерей их функциональности (не работают встроенные в турникет считыватели и мнемоническая индикация).

При подборе оборудования для СКУД выбирайте стандартные модели турникетов PERCo, такие как TB01, TBC01 и т.п.

Контроллер должен быть переключён в режим импульсного управления и работы с нормально замкнутыми датчиками прохода по прямой схеме.

Номер переключателя:	1	2	3	4	5	6	7	8
Положение переключателя:	off	ON	ON	off	ON	off	off	off

Таблица 41. Установки дип-блока CONF1 для PERCo-КТ02 и КТ05.3.

Подключение производится к разъёму блока механики проходной. Встроенный контроллер PERCo полностью исключается из схемы.

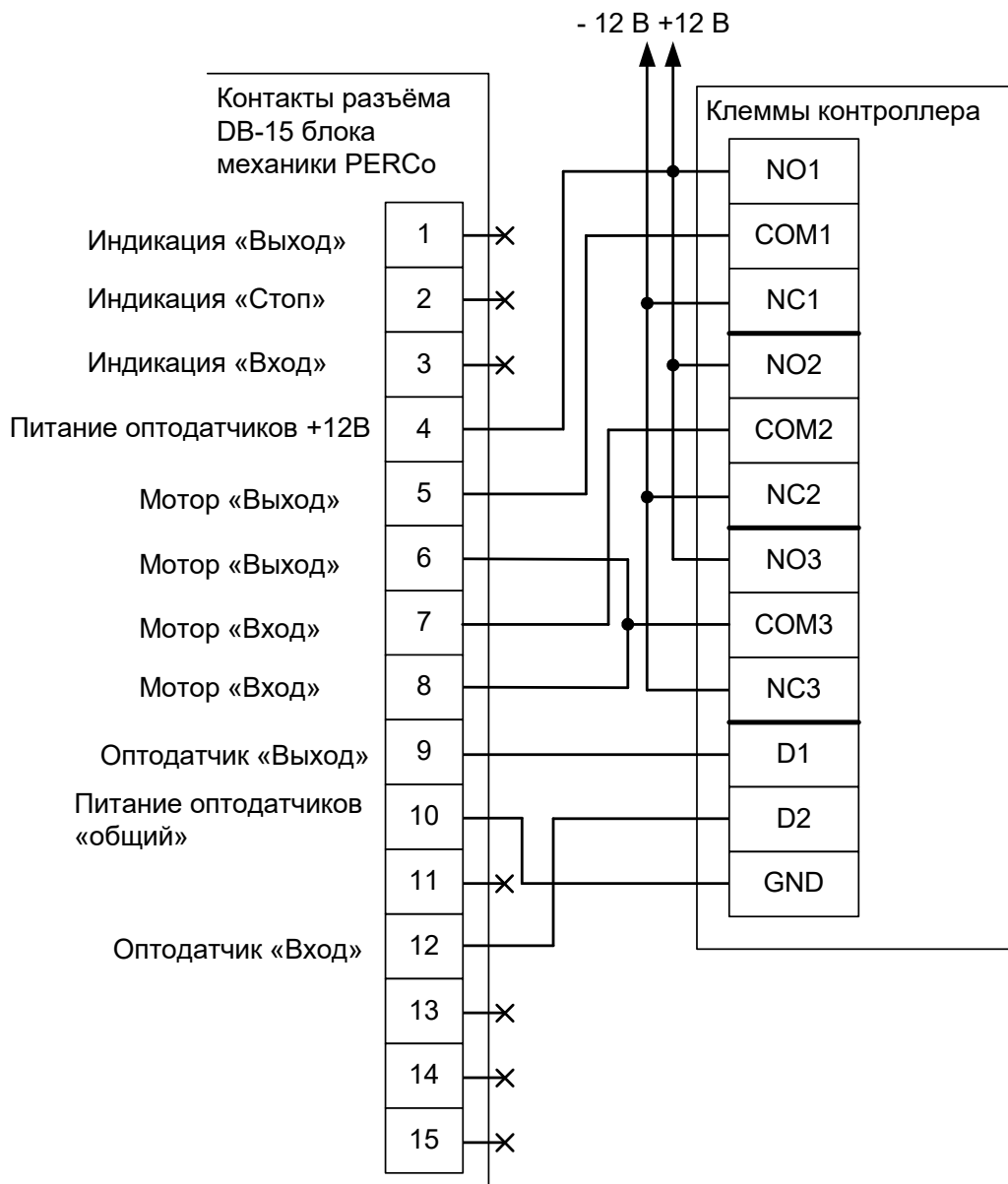


Рисунок 73. PERCo-КТ02 и КТ05.3.



Рисунок 74. Штекер DB-15M, подключаемый к блоку механики PERCo.

Номера контактов – рядом со штырями.

Для подключения пульта ручного управления дополнительно понадобятся три резистора сопротивлением 1 килоом:

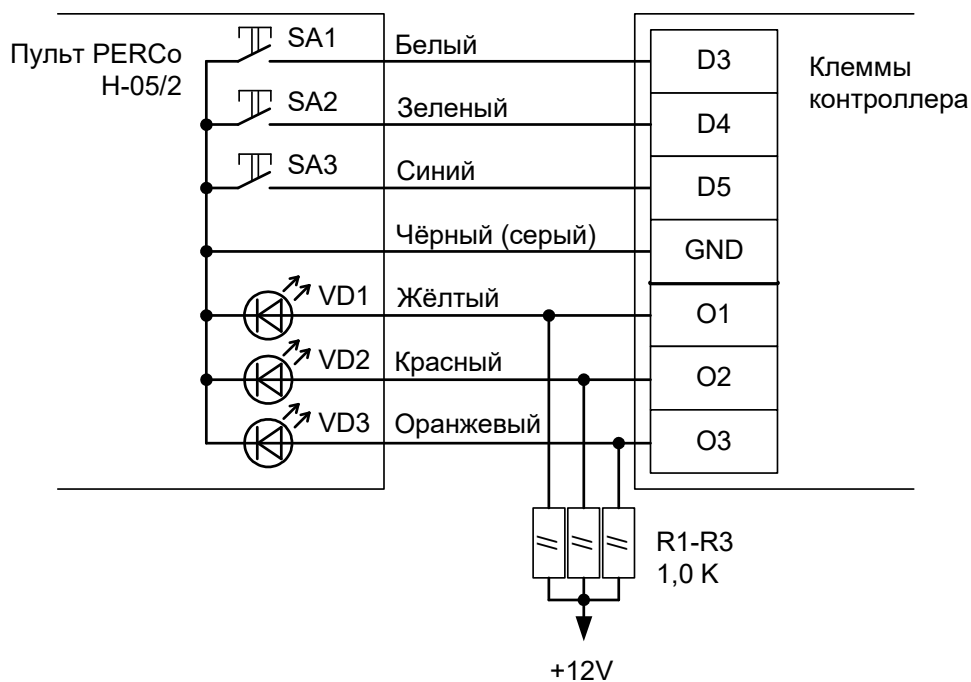
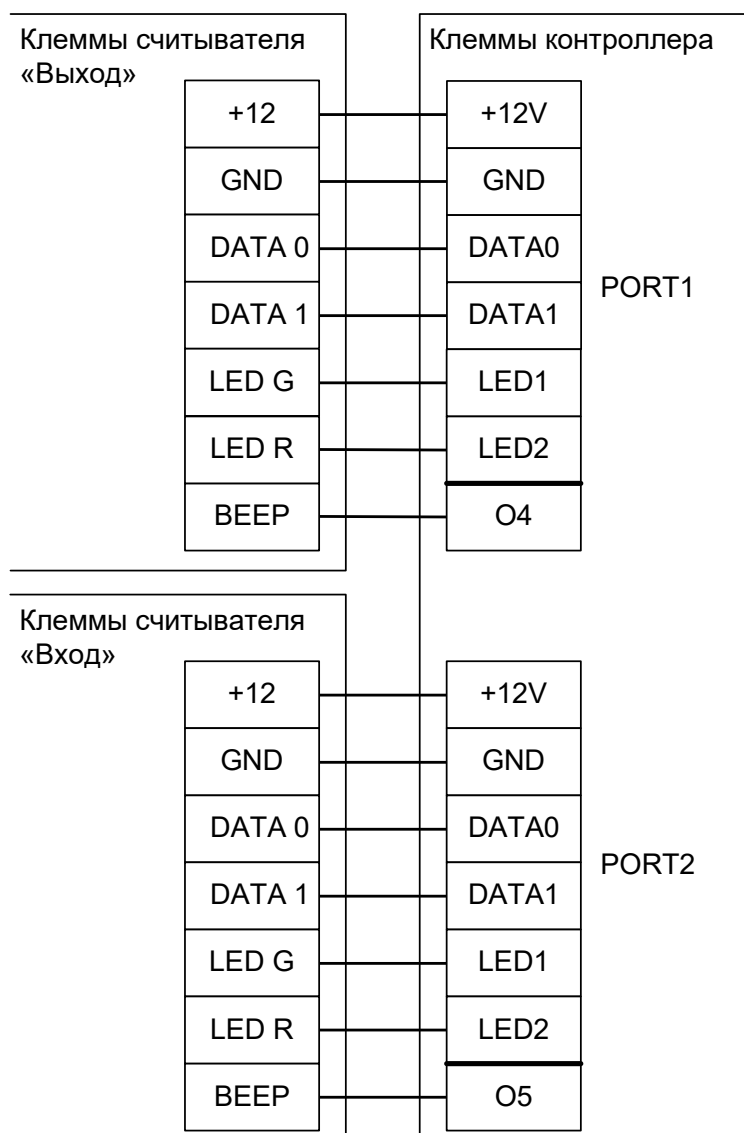


Рисунок 75. Пульт управления PERCo-КТ02 и КТ05.3.

Работа контроллера со встроенными считывателями электронных проходных невозможна. Следует установить считыватели, имеющие стандартный выходной интерфейс Wiegand.



**Рисунок 76. Пример подключения считывателей для PERCo-KT02 и KT05.3.**

Перед запуском в работу точки доступа, обслуживающей проходную PERCo-KT02 или KT05.3, нужно произвести её обязательные настройки.

Для этого запустите «Программу управления», выберите вкладку «Оборудование», выделите контроллер в списке и нажмите «Настройки».

Включите вверху опцию «Отображать настройки - Общие», выключите внизу опцию «Отображать только базовые параметры».

Увеличьте значение параметра «Длина импульсов управления турникетом» до 0,5 секунд.

В секции «Управление индикацией считывателей» LED1:

- Включить «Сигнализировать о разрешении доступа — протяжённым сигналом пока система ждёт прохода» и «Сигнализировать о состоянии точки доступа — если точка в «разблокированном» режиме».
- Выключить «Сигнализировать о запрете доступа», «Сигнализировать другие ситуации» и «Инvertировать результирующий сигнал».

В секции «Управление индикацией считывателей» LED2:

- Включить «Сигнализировать о разрешении доступа — протяжённым сигналом пока система

ждет прохода», «Сигнализировать о состоянии точки доступа — если точка в «разблокированном» режиме» и «Инвертировать результирующий сигнал».

- Выключить «Сигнализировать о запрете доступа» и «Сигнализировать другие ситуации».

В секции «Управление индикацией считывателей» LED3:

- Включить «Сигнализировать о разрешении доступа — коротким сигналом», «Сигнализировать о запрете доступа (три коротких сигнала)».
- Выключить «Сигнализировать о состоянии точки доступа», «Сигнализировать другие ситуации» и «Инвертировать результирующий сигнал».

Затем перейдите на вкладку «Переназначение клемм» и добавьте следующие пять строк:

- Функция - Турникет: индикатор «Выход» пульта управления; Точка доступа - 1; Клемма: O1, нормально активен.
- Функция - Турникет: индикатор «Стоп» пульта управления; Точка доступа - 1; Клемма: O2, нормально активен.
- Функция - Турникет: индикатор «Вход» пульта управления; Точка доступа - 1; Клемма: O3, нормально активен.
- Функция — Линия управления индикацией считывателя LED3; Точка доступа - 1; Клемма: O4, нормально не активен.
- Функция — Линия управления индикацией считывателя LED3; Точка доступа - 2; Клемма: O5, нормально не активен.

### 12.2.10 PERCo T-04.

Контроллер должен быть переключён в режим импульсного управления и работы с нормально замкнутыми датчиками прохода по прямой схеме.

Номер переключателя:	1	2	3	4	5	6	7	8
Положение переключателя:	off	ON	ON	off	ON	off	off	off

Таблица 42. Установки дип-блока CONF1 для PERCo T-04.

Подключение производится к разъёму блока механики и оптодатчиков стойки.

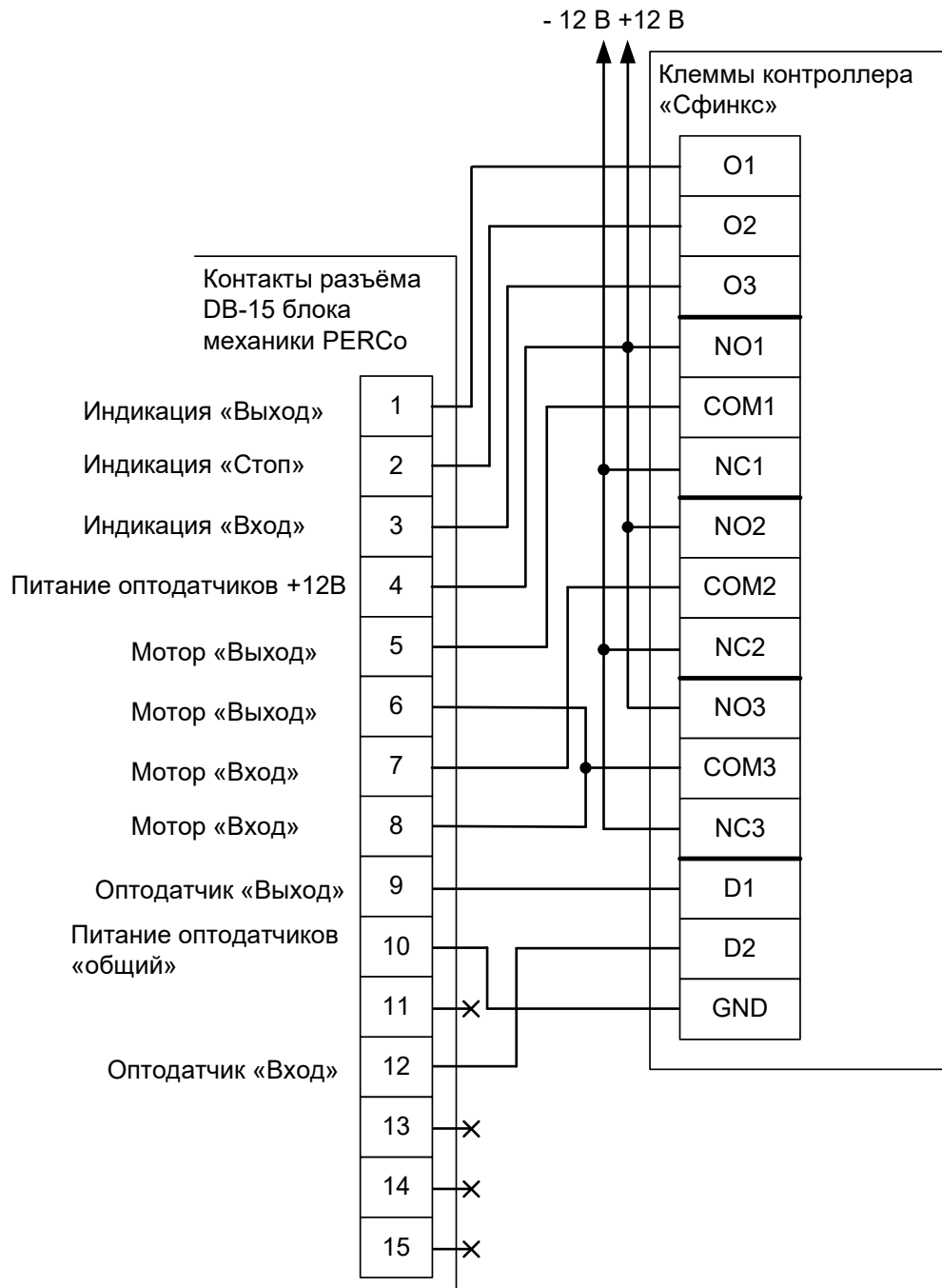


Рисунок 77. PERCo T-04.



Рисунок 78. Штекер DB-15M, подключаемый к PERCo T-04.

Номера контактов – рядом со штырями.

Для подключения пульта ручного управления дополнительно понадобятся три резистора сопротивлением 1 килоом:

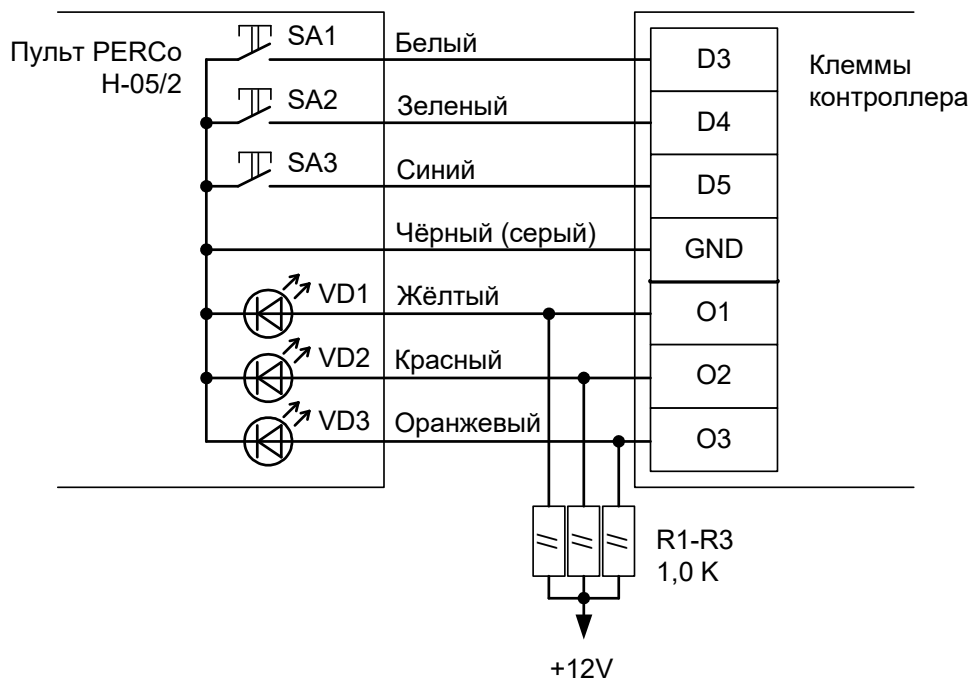


Рисунок 79. Пульт управления PERCo-КТ02 и КТ05.3.

Перед запуском в работу точки доступа, обслуживающей стойку турникета PERCo T-04, нужно произвести её обязательные настройки.

Для этого запустите «Программу управления» — выберите вкладку «Оборудование» — выделите контроллер в списке — нажмите «Настройки» — перейдите на вкладку «Переназначение клемм». Далее добавьте следующие строки:

- Функция - Турникет: индикатор «Выход» пульта управления; Точка доступа - 1; Клемма: O1, нормально не активен.
- Функция - Турникет: индикатор «Стоп» пульта управления; Точка доступа - 1; Клемма: O2, нормально не активен.
- Функция - Турникет: индикатор «Вход» пульта управления; Точка доступа - 1; Клемма: O3, нормально не активен.



### 12.2.11 PERCo WHD-04.

Контроллер для работы с калиткой PERCo WHD-04 должен быть переключён в режим импульсного управления и работы с нормально замкнутыми датчиками прохода по упрощённой схеме.

В настройках контроллера в «Программе управления» включите опцию «Учитывать особенность турникета Пэрко». Для этого выделите точку доступа на вкладке «Оборудование», нажмите «Настройки», выключите опцию «Отображать только базовые настройки», включите «Учитывать особенность турникета Пэрко» и нажмите «ОК».

Номер переключателя:	1	2	3	4	5	6	7	8
Положение переключателя:	off	ON	ON	off	off	off	off	off

Таблица 43. Установки переключателей CONF1 для PERCo WHD-04.

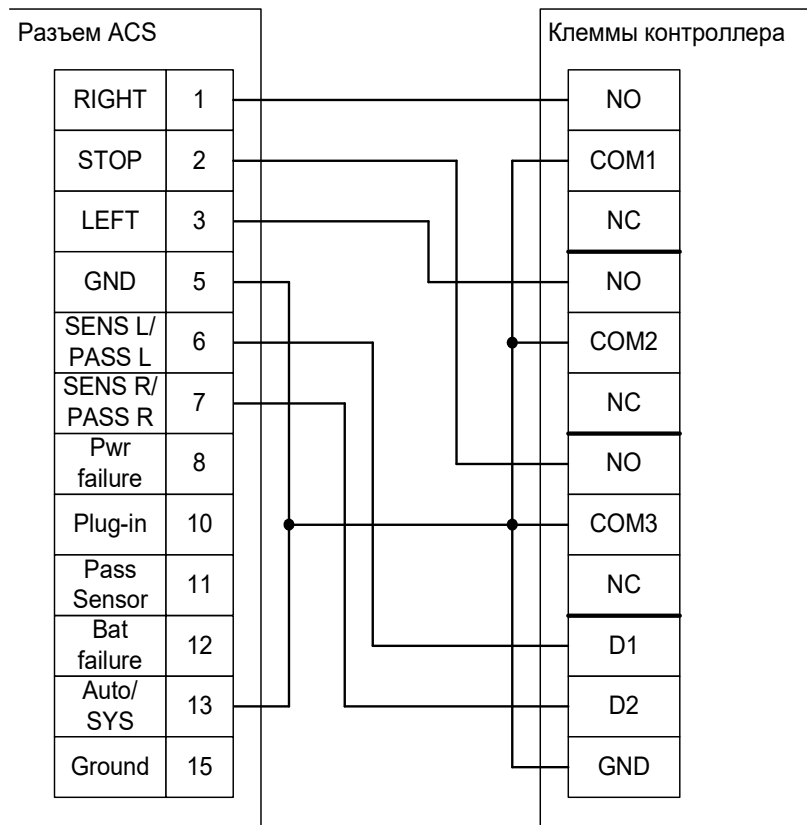


Рисунок 80. PERCo WHD-04.

Примечания:

- Для подключения пульта управления смотрите раздел «Пульт управления PERCo».

### 12.2.12 PERCo-WHD-05.

Контроллер для работы с калиткой PERCo-WHD-05 должен быть переключён в режим потенциального управления и работы с нормально разомкнутыми датчиками прохода по упрощённой схеме.

В настройках контроллера в «Программе управления» включите опцию «Учитывать особенность турникета Пэрко». Для этого выделите точку доступа на вкладке «Оборудование», нажмите «Настройки», выключите опцию «Отображать только базовые настройки», включите «Учитывать особенность турникета Пэрко» и нажмите «ОК».

Номер переключателя:	1	2	3	4	5	6	7	8
Положение переключателя:	off	ON	off	off	off	off	ON	off

Таблица 44. Установки переключателей CONF1 для PERCo-WHD-05.

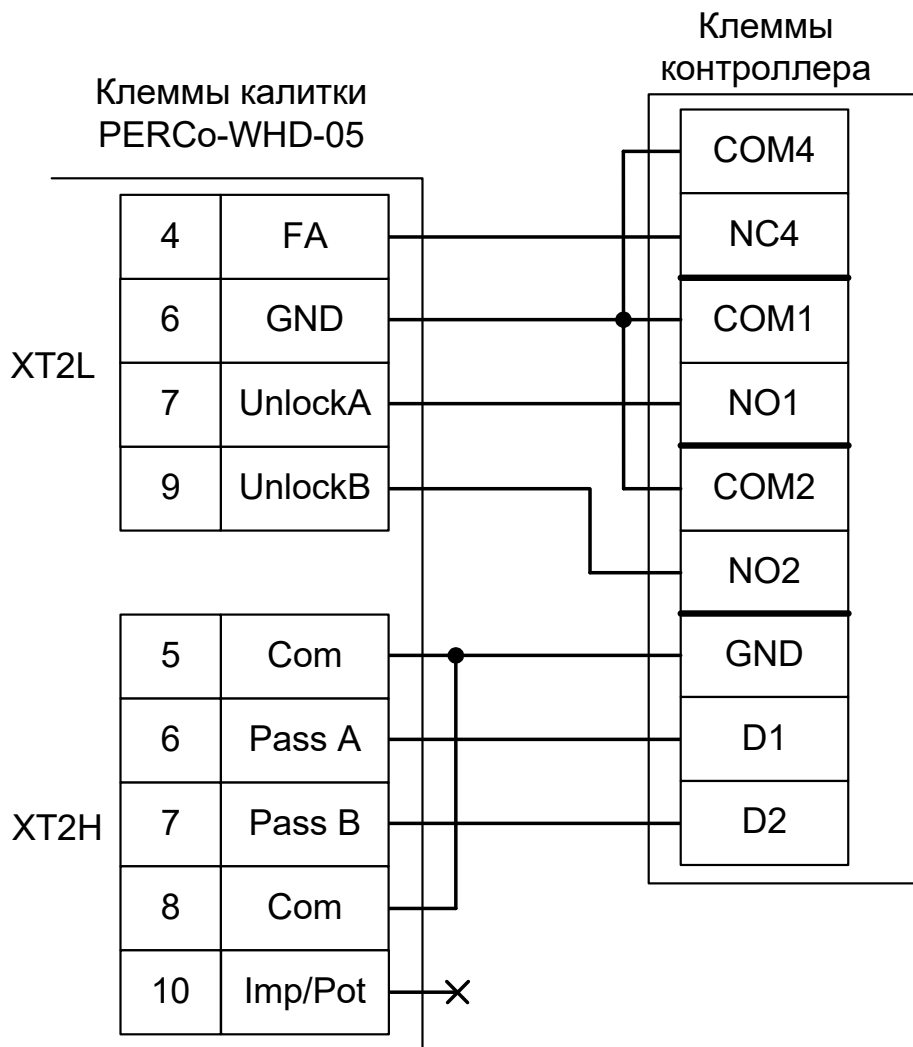


Рисунок 81. PERCo-WHD-05.

Примечания:

- Для подключения пульта управления смотрите раздел «Пульт управления PERCo».

### 12.2.13 PERCo-WMD-05.

#### 12.2.13.1 Считыватели для PERCo-WMD-05.

Считыватели подключаются к клеммам контроллера согласно разделу [6.3 Подключение считывателей и контакторов, общие сведения](#).

Порт	Использование
PORT 1	Считыватель «выход»
PORT 4	Считыватель «вход»

Таблица 45. Назначение считывателей для PERCo-WMD-05.

#### 12.2.13.2 Настройки точек доступа для PERCo-WMD-05.

В «Программе управления» на вкладке «Оборудование» необходимо добавить две точки доступа, первая будет отвечать за выход, вторая – за вход. В настройках первой из них нужно установить время ожидания прохода, равное времени открытия калитки и выключить сигнал «Время до сигнала «Удержание двери» (выключить опцию «Отображать только базовые настройки» и передвинуть ползунок параметра вправо).

#### 12.2.13.3 Подключение блока управления PERCo-WMD-05.

Контроллер для работы с калиткой PERCo-WMD-05 должен быть переключён в режим «две двери» с потенциальным управлением замками и нормально замкнутыми датчиками прохода.

Номер переключателя:	1	2	3	4	5	6	7	8
Положение переключателя:	ON	off	off	off	off	off	off	off

Таблица 46. Установки переключателей CONF1 для PERCo-WMD-05.

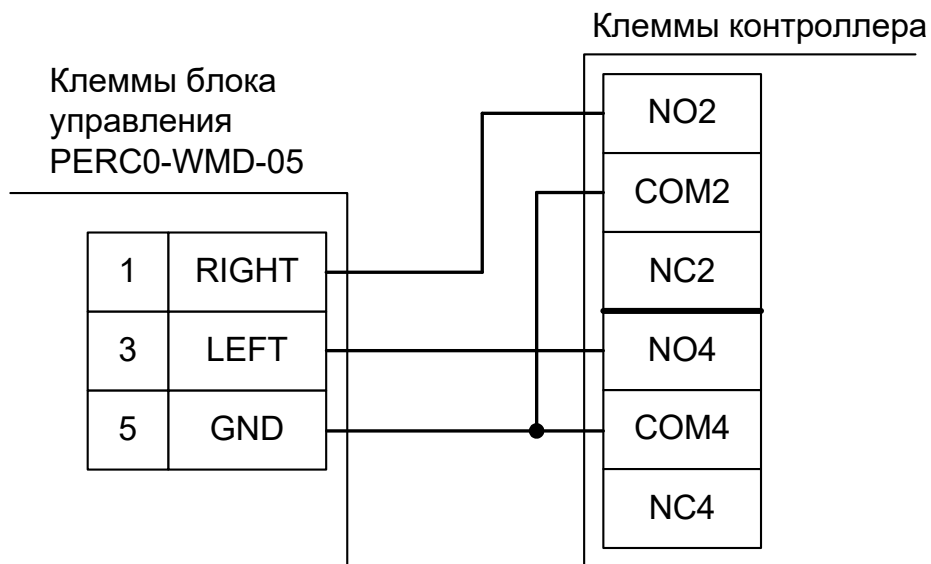


Рисунок 82. PERCo-WMD-05.

На плате процессорного модуля блока управления калитки необходимо снять перемычку X5, что переведёт блок в режим потенциального управления от СКУД.

**12.2.14 PERCo-WMD-06.****12.2.14.1 Подключение считывателей для PERCo-WMD-06.**

Считыватели подключаются к клеммам контроллера согласно разделу [6.3 Подключение считывателей и контакторов, общие сведения](#).

Порт	Использование
PORT 1	Считыватель «выход»
PORT 4	Считыватель «вход»

Таблица 47. Назначение считывателей для PERCo-WMD-06.

**12.2.14.2 Настройки точек доступа для PERCo-WMD-06.**

В «Программе управления» на вкладке «Оборудование» необходимо добавить две точки доступа (ТД), первая будет отвечать за выход, вторая – за вход. В настройках первой ТД нужно выключить сигнал «Время до сигнала «Удержание двери» (выключить опцию «Отображать только базовые настройки», найти и передвинуть ползунок настройки параметра до упора вправо).

**12.2.14.3 Подключение блока управления PERCo-WMD-06.**

Контроллер для работы с калиткой PERCo-WMD-06 должен быть переключён в режим «две двери» с импульсным управлением замками и нормально замкнутыми датчиками прохода.

Номер переключателя:	1	2	3	4	5	6	7	8
Положение переключателя:	ON	off	off	off	ON	ON	off	off

Таблица 48. Установки переключателей CONF1 для PERCo-WMD-06.

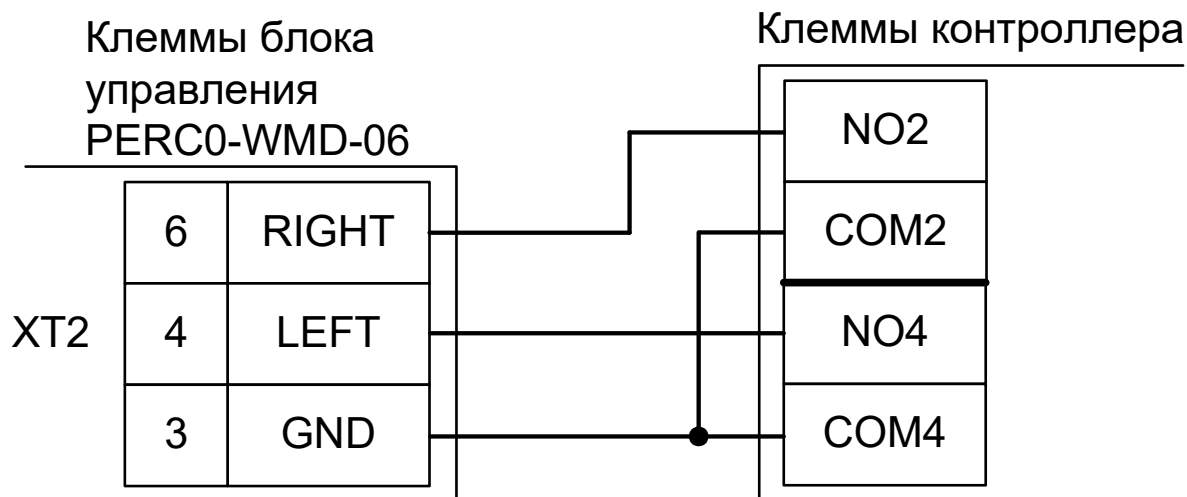


Рисунок 83. PERCo-WMD-06.

Перемычка Ipm/Pot должна быть установлена для работы калитки в режиме импульсного управления.

### 12.2.15 PERCo-RTD-16.

Контроллер для работы с турникетом PERCo-RTD-16 должен быть переключён в режим потенциального управления и работы с нормально разомкнутыми датчиками прохода по упрощённой схеме.

В настройках контроллера в «Программе управления» включите опцию «Учитывать особенность турникета Пэрко». Для этого выделите точку доступа на вкладке «Оборудование», нажмите «Настройки», выключите опцию «Отображать только базовые настройки», включите «Учитывать особенность турникета Пэрко» и нажмите «ОК».

Номер переключателя:	1	2	3	4	5	6	7	8
Положение переключателя:	off	ON	off	off	off	off	ON	off

Таблица 49. Установки переключателей CONF1 для PERCo-RTD-16 .

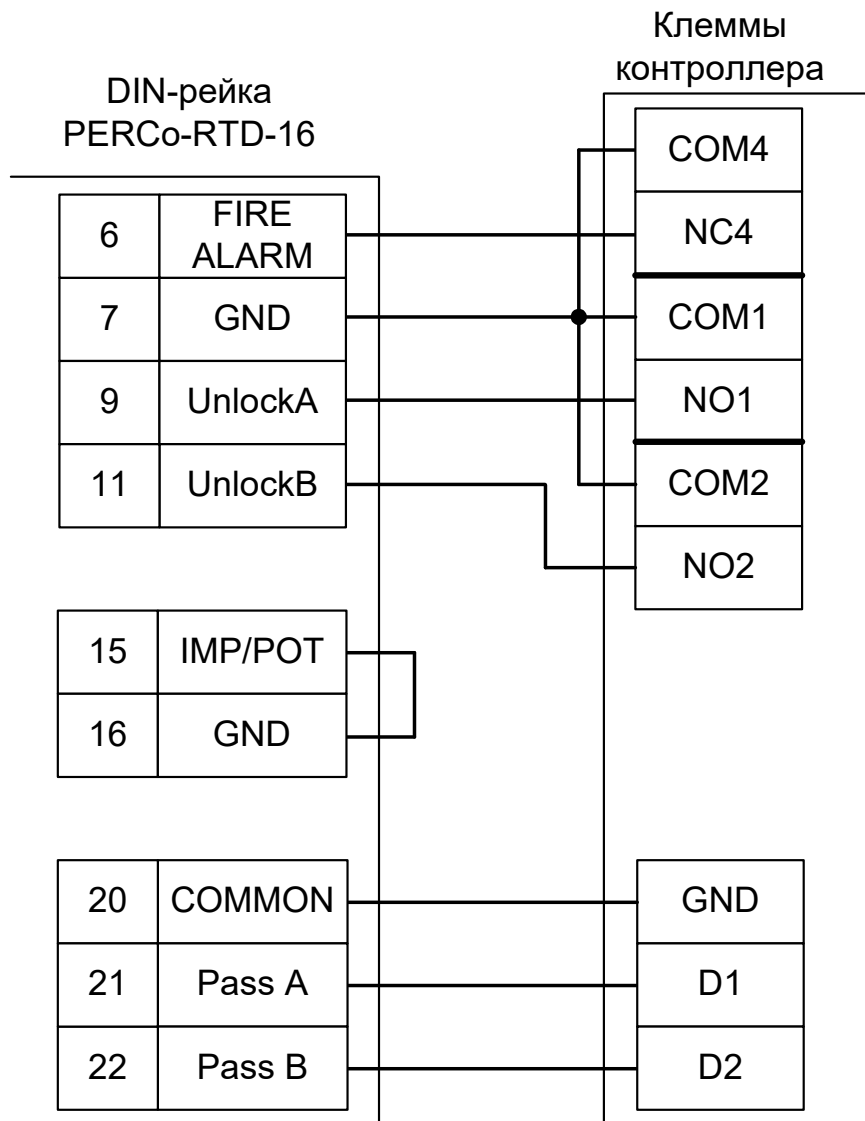


Рисунок 84. PERCo-RTD-16 .

Примечания:

- Для подключения пульта управления смотрите раздел «Пульт управления PERCo».

### 12.2.16 PERCo ST-01.

Контроллер для работы с турникетом PERCo ST-01 должен быть переключён в режим потенциального управления и работы с нормально разомкнутыми датчиками прохода по упрощённой схеме.

В настройках контроллера в «Программе управления» включите опцию «Учитывать особенность турникета Пэрко». Для этого выделите точку доступа на вкладке «Оборудование», нажмите «Настройки», выключите опцию «Отображать только базовые настройки», включите «Учитывать особенность турникета Пэрко» и нажмите «ОК».

Номер переключателя:	1	2	3	4	5	6	7	8
Положение переключателя:	off	ON	off	off	off	off	ON	off

Таблица 50. Установки переключателей CONF1 для PERCo ST-01.

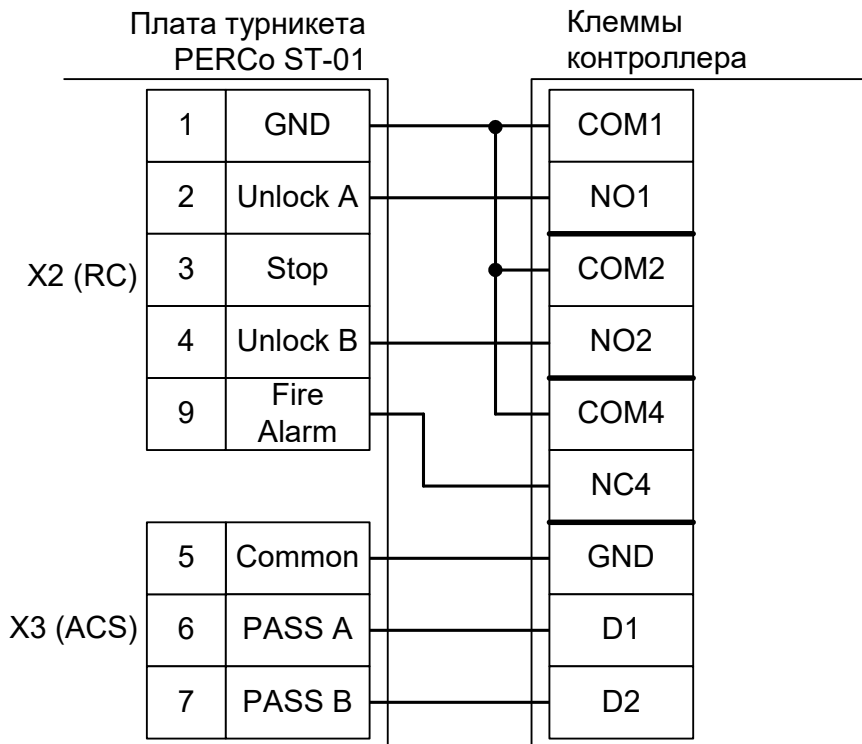


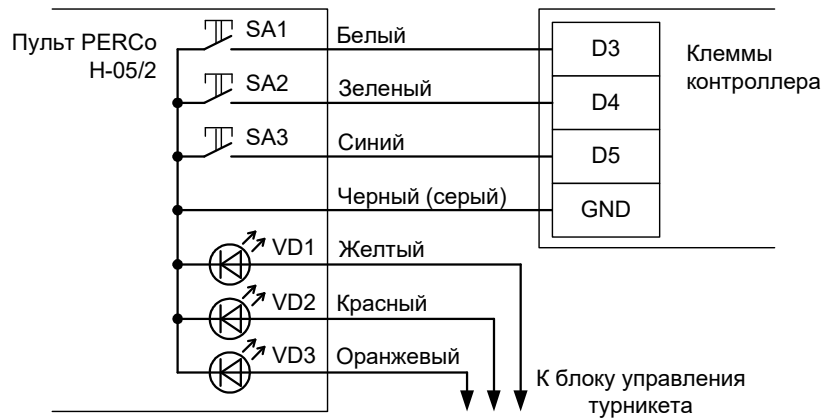
Рисунок 85. PERCo ST-01.

<b>!</b>	<p><b>Необходимо ВЫКЛЮЧИТЬ переключатель Pulse на плате турникета PERCo ST-01 для переключения его в потенциальный режим управления. В импульсном режиме он автоматически закрывается через фиксированное время, которое не может быть изменено контроллером Sigur.</b></p>
----------	---

Для подключения пульта управления смотрите раздел «Пульт управления PERCo».

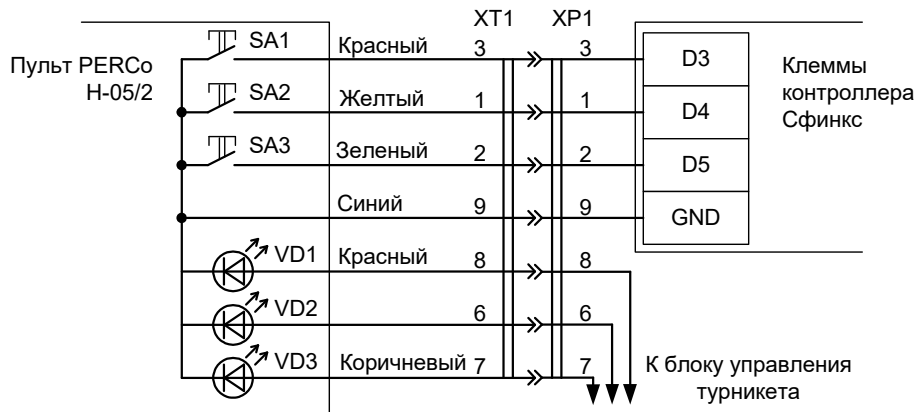
### 12.2.17 Пульт управления PERCo.

Кнопки пульта управления подключаются к контроллеру, индикация — к контроллеру турникета PERCo.



**Рисунок 86. Пульт управления PERCo H-05/2 без разъёма.**

Примечание: цвета проводов пульта могут отличаться в разных поставках, для корректного подключения изучите документацию на турникет.



**Рисунок 87. Пульт управления PERCo H-05/2 с разъёмом**

При необходимости можно подключить провода пульта напрямую к клеммам контроллера. При этом следует учесть, что цвета проводов на схеме приведены ориентировочно, для правильного подключения запомните соответствие проводов и контактов штекера.

На рисунках:

SA1	Нормально разомкнутая кнопка «А» пульта (выход).
SA2	Нормально разомкнутая кнопка «В» пульта (вход).
SA3	Нормально разомкнутая кнопка «Стоп» пульта.
VD1	Светодиодный индикатор «А» пульта.
VD2	Светодиодный индикатор «В» пульта.
VD3	Светодиодный индикатор «Стоп» пульта.
XT1	Штекер DB-9M пульта управления.
XP1	Разъём DB-9F для создания переходника «Пульт – Контроллер Sigur», в комплект поставки контроллера не входит.

Для турникетов PERCo-TTR-04N и TTR-04W возможно два варианта подключения кнопок пульта.

1. Напрямую к блоку управления турникета. Либо все проходы, разрешённые с пульта управления, будут регистрироваться в СКУД как факты взлома, либо все несанкционированные срабатывания датчиков прохода будут регистрироваться как проходы с пульта (в зависимости от настроек контроллера). Сохранится возможность ручного включения режима свободного прохода в одном или обоих направлениях.
2. К контроллеру. Проходы, санкционированные нажатием кнопок, будут фиксироваться в СКУД именно как «проход, санкционированный с кнопки», однако не будет возможности включения режима свободного прохода.

Логика работы с пультом описана в разделе [11.8.2 Работа с пультом управления турникета](#).



## 12.3 Турникеты ОМА.

Приведены схемы подключения турникетов ОМА с блоками управления (контроллерами) ОМА 264МС1, ОМА-DD.958, ОМА 957, ОМА 956-1/2/3/4.

### 12.3.1 Общие сведения.

Контроллер для работы с турникетами ОМА должен быть переключён в режим потенциального управления и работы с нормально замкнутыми датчиками прохода по упрощённой схеме.

В настройках контроллера в «Программе управления» необходимо включить дополнительную опцию (выделите точку доступа на вкладке «Оборудование», нажмите «Настройки», выключите опцию «Отображать только базовые настройки», установите «Запирать турникет по спаду сигнала датчика прохода» и нажмите «ОК»).

Номер переключателя:	1	2	3	4	5	6	7	8
Положение переключателя:	off	ON	off	off	off	off	off	off

**Таблица 51. Установки переключателей CONF1 для турникетов ОМА.**

Турникеты ОМА поставляются с различными моделями встроенных контроллеров.

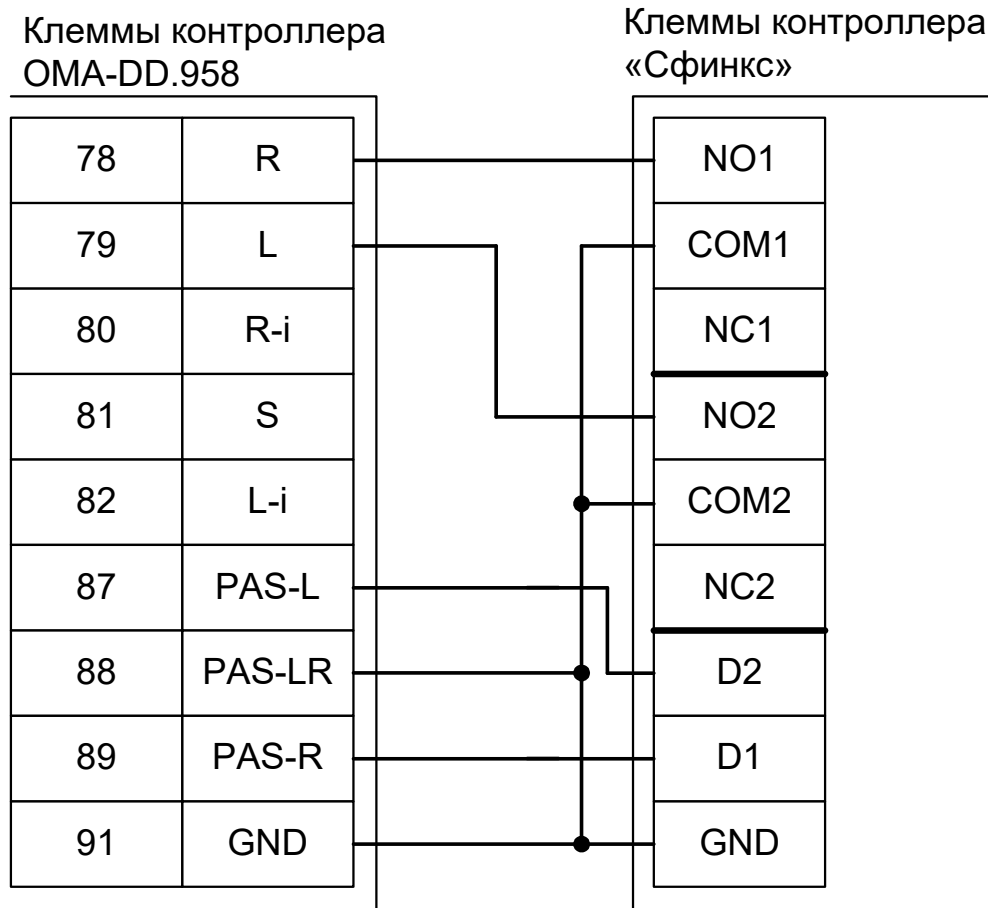
1. Блок управления ОМА-DD.958 (применяется в турникетах–триподах: ОМА-26.46, ОМА-26.56, ОМА-26.76 и в полноростовых турникетах: ОМА-16.68 и ОМА-18.68).
2. Блок управления ОМА 957 (применяется в турникетах–триподах ОМА-26.46).
3. Блоки управления ОМА 956-1/2/3 (сняты с производства), ОМА 956-4 (применяется во всех типах турникетов).
4. Блок управления 866.МС2 (МАТ-ОМА-Ш).

Схема подключения зависит от типа встроенного контроллера турникета.



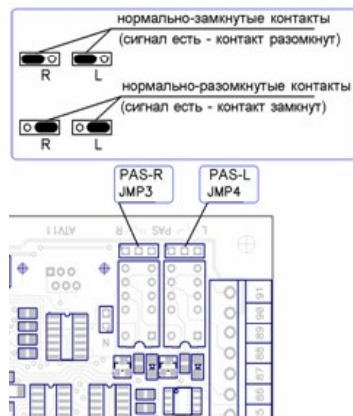
**Подключение контроллера должно производиться непосредственно к клеммам контроллера турникета ОМА, а не к клеммам его системного пульта управления, как это рекомендовано в инструкции на турникет.**

**12.3.2 ОМА с контроллерами ОМА–DD.958, 264МС1, 866.МС2.**



**Рисунок 88. ОМА с контроллером ОМА–DD.958, ОМА 264МС1, 866.МС2.**

- Для корректной обработки датчиков прохода необходимо переставить две перемычки (JMP3 и JMP4) на плате контроллера ОМА–DD.958, ОМА 264МС1, 866.МС2 в положение «нормально–замкнутые контакты». Также можно оставить их в положении «нормально–разомкнутые контакты», но при этом переключатель №7 дип–блока CONF1 контроллера необходимо установить в положение ON (переведя таким образом контроллер в режим работы с нормально разомкнутыми датчиками прохода).



**Рисунок 89. Перемычки JMP3 и JMP4 контроллера ОМА–DD.958, ОМА 264МС1, 866.МС2.**

Примечание: Для подключения пульта управления турникета смотрите разделы «Подключение пульта управления ОМА–26.989У» и «Подключение пульта управления ОМА–DD.998».

### 12.3.3 ОМА с контроллером ОМА 957.

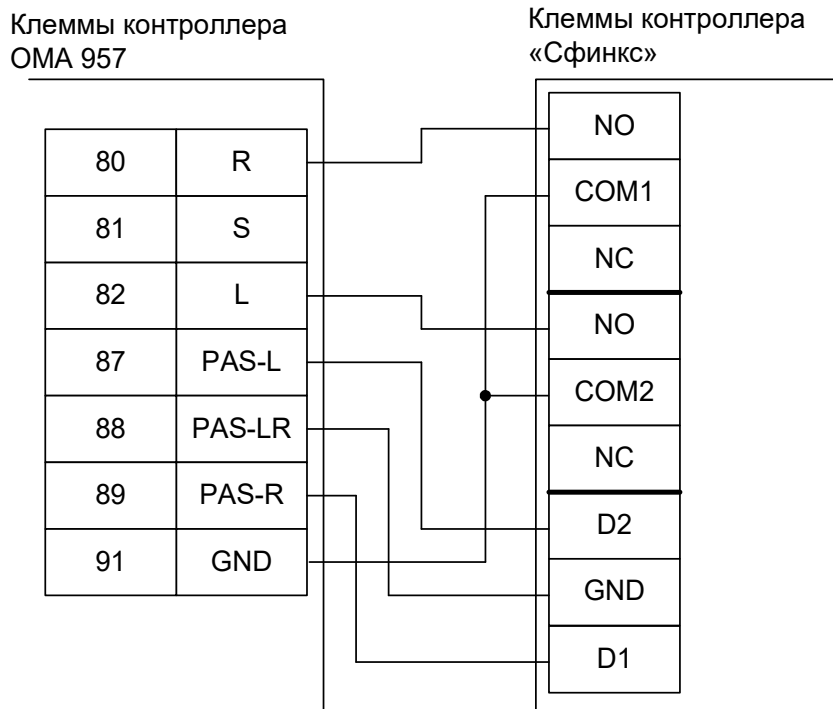


Рисунок 90. ОМА с контроллером ОМА 957.

- Для корректной обработки датчиков прохода необходимо переставить перемычки JMP6 и JMP7 на плате контроллера ОМА 957 в положение «нормально–замкнутые контакты». Также можно оставить их в положении «нормально–разомкнутые контакты», но при этом переключатель №7 дип–блока CONF1 контроллера необходимо установить в положение ON. Для перевода контроллера ОМА 957 в потенциальный режим управления необходимо снять перемычки JMP1 и JMP2 на его плате.

Примечание: Для подключения пульта управления турникета смотрите разделы «Подключение пульта управления ОМА–26.989У» и «Подключение пульта управления ОМА–DD.998».

### 12.3.4 ОМА с контроллером ОМА 956-3, 956-4.

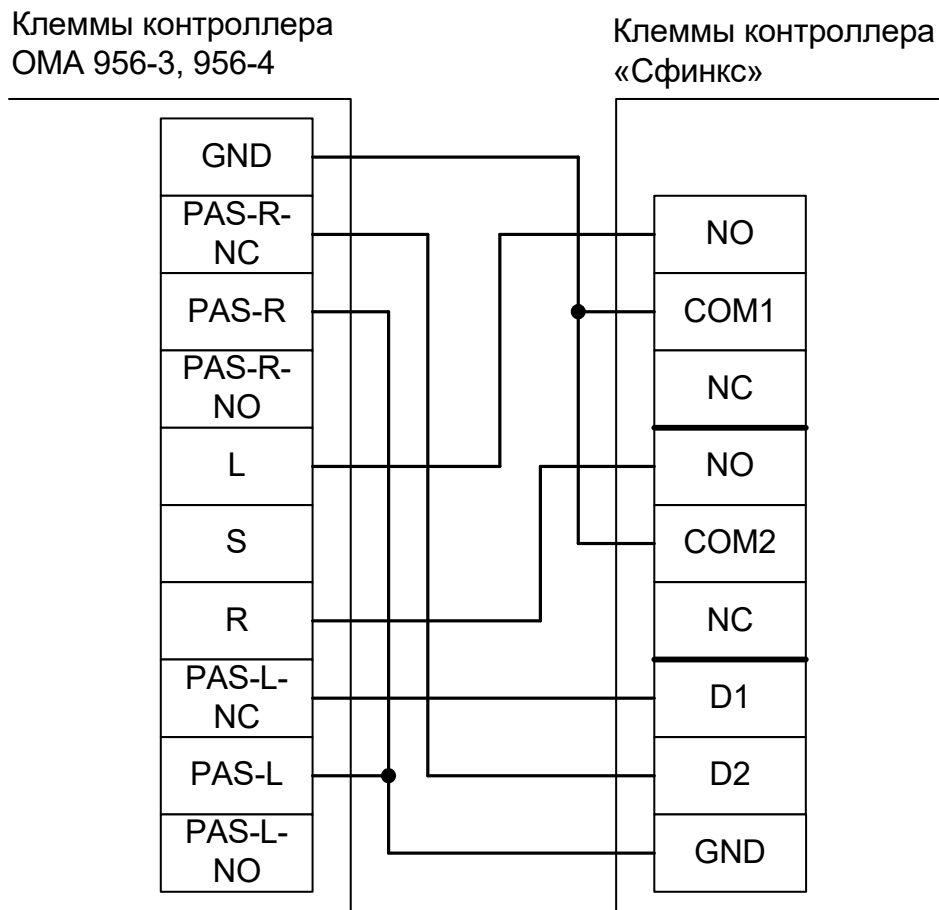


Рисунок 91. ОМА с контроллером ОМА 956-3, 956-4.

- При подключении турникетов ОМА с блоком управления ОМА 956-3, 956-4 необходимо, согласно требованиям документации, «перерезать две красные перемычки» на плате контроллера ОМА. Это переключит его в режим с потенциальным управлением. В импульсном режиме турникет автоматически закрывается через фиксированное время, которое не может быть изменено контроллером Sigur, работа системы в таком режиме недопустима.

Примечание: Для подключения пульта управления турникета смотрите разделы «Подключение пульта управления ОМА-26.989У» и «Подключение пульта управления ОМА-DD.998».

### 12.3.5 ОМА с контроллерами ОМА 956-1, 956-2.

Контроллер для работы с контроллерами ОМА 956-1, 956-2 должен быть переключён в режим потенциального управления и работы с нормально разомкнутыми датчиками прохода по упрощённой схеме.

В настройках контроллера в «Программе управления» необходимо включить дополнительную опцию (выделите точку доступа на вкладке «Оборудование», нажмите «Настройки», выключите опцию «Отображать только базовые настройки», установите «Запирать турникет по спаду сигнала датчика прохода» и нажмите «ОК»).

Номер переключателя:	1	2	3	4	5	6	7	8
Положение переключателя:	off	ON	off	off	off	off	ON	off

Таблица 52. Установки переключателей CONF1 для ОМА 956-1, 956-2.

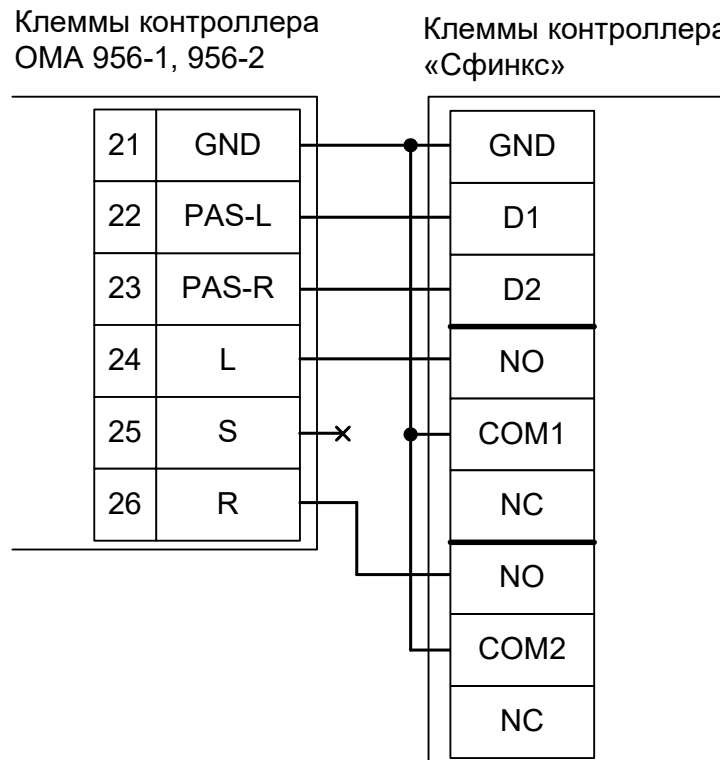


Рисунок 92. ОМА с контроллером ОМА 956-1, 956-2.

- При подключении турникетов ОМА с контроллерами ОМА 956-1, 956-2 необходимо, согласно требованиям документации, «перерезать красные перемычки конденсаторов 4,7 мкФ таймеров» на плате контроллера ОМА. Это переключит его в режим с потенциальным управлением. В импульсном режиме турникет автоматически закрывается через фиксированное время, которое не может быть изменено контроллером Sigur, работа системы в таком режиме недопустима.

Примечание: Для подключения пульта управления турникета смотрите разделы «Подключение пульта управления ОМА-26.989У» и «Подключение пульта управления ОМА-DD.998».

### 12.3.6 Турникеты OMA 26.868.

Контроллер для работы с турникетами OMA 26.868 должен быть переключён в режим потенциального управления и работы с нормально разомкнутыми датчиками прохода по упрощённой схеме.

В настройках контроллера в «Программе управления» необходимо включить дополнительную опцию (выделите точку доступа на вкладке «Оборудование», нажмите «Настройки», выключите опцию «Отображать только базовые настройки», установите «Запирать турникет по спаду сигнала датчика прохода» и нажмите «ОК»).

Номер переключателя:	1	2	3	4	5	6	7	8
Положение переключателя:	off	ON	off	off	off	off	ON	off

Таблица 53. Установки переключателей CONF1 для OMA 26.868.

**!** Подключение контроллера должно производиться непосредственно к клеммам контроллера турникета OMA.

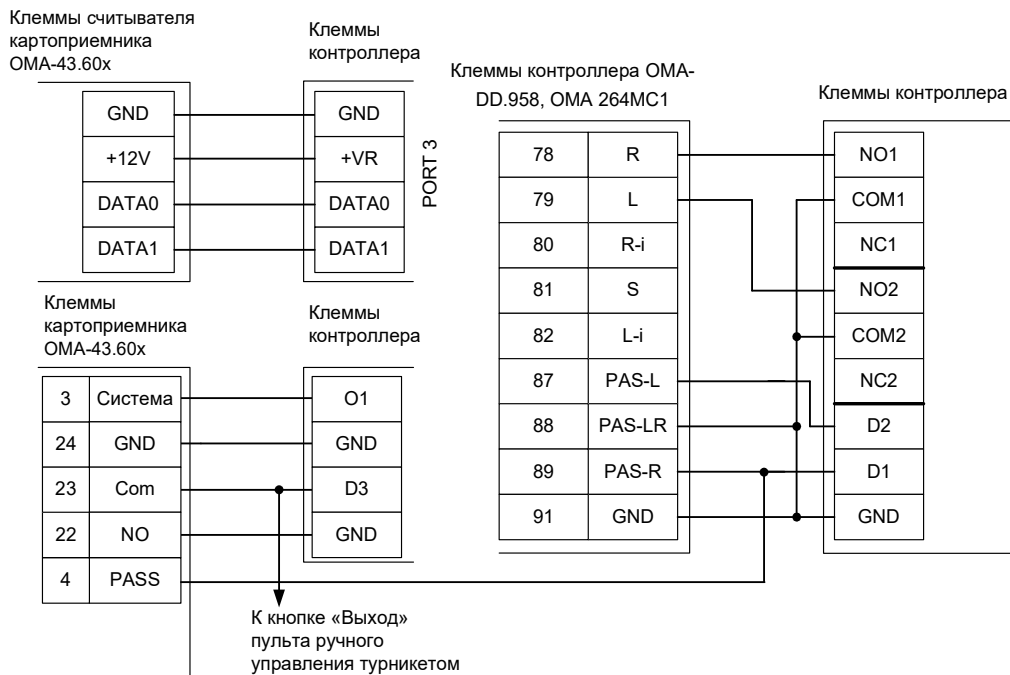


Рисунок 93. OMA 26.868.

- Для корректной обработки датчиков прохода необходимо переставить две перемычки (JMP3 и JMP4) на плате контроллера OMA-DD.958, OMA 264MC1 в положение «нормально-разомкнутые контакты!»



Рисунок 94. Перемычки JMP3 и JMP4 контроллера OMA 264MC1.

#### Настройки точки доступа:

В программе управления выделяем на вкладке «Оборудование» нужный нам контроллер в списке, нажимаем кнопку «Настройки», переключаемся на вкладку «Переназначение клемм» и добавляем строку со следующими значениями:

- Функция - «Линия «Изъять карту» в направлении «выход», точка доступа — «1», клемма - «O1, нормально неактивен».

Переключаемся на вкладку «Переназначение портов считывателей». Нажав кнопку «+», добавляем строку:

- Точка доступа - «1», Тип порта считывателя - «Дополнительный на выход», Номер порта - «3».

Нажимаем «ОК», «Применить».

#### Настройки режимов:

Для пропусков посетителей, которые требуется забирать при выходе, создать режим в «Исключениях» со следующими настройками:

- «Персонал, попадающий под действие» - выбрать все пропуска посетителей.
- «Применимость к точкам доступа» - выбрать все точки доступа, преграждающие выходы с территории предприятия.
- Убедиться, что срок действия добавленного режима-исключения начинается с нужной даты, а срок окончания находится ощутимо далеко в будущем.
- На вкладке «Дни» добавить как минимум один день режима и добавить интервалы доступа на вход и на выход.
- На вкладке «Специальные правила» включить опцию «Разрешать проход «на выход» — только через дополнительный (сборник пропусков)» и «Требовать санкции охраны на проход в направлении «выход».

### 12.3.7 Пульт управления ОМА-26.989У

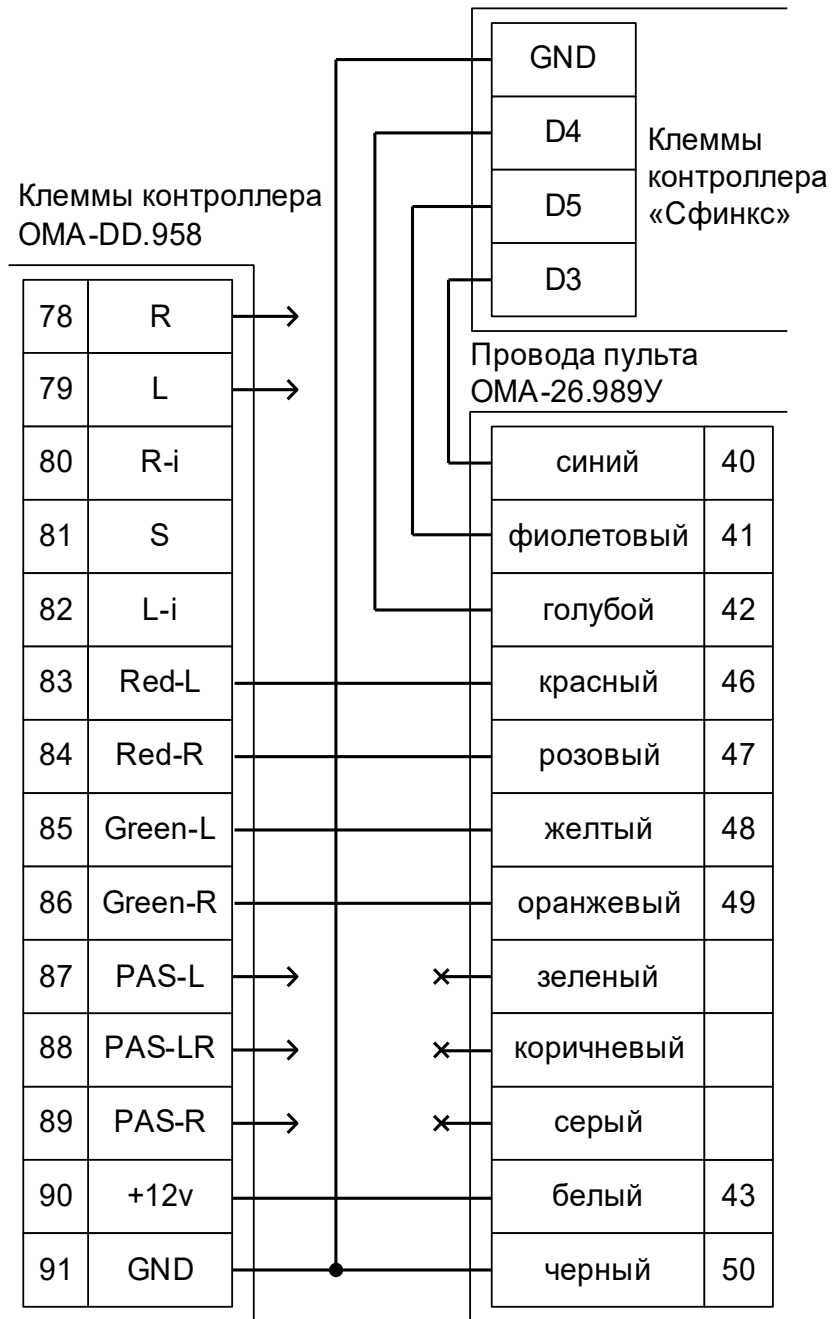


Рисунок 95. ОМА-26.989У.

- Клеммы 78, 79, 87, 88, 89 контроллера ОМА-DD.958 подключаются к клеммам контроллера, схемы подключения приведены в разделах «Подключение турникетов ОМА» данной инструкции.
- Логика работы с пультом описана в разделе [11.8.2 Работа с пультом управления турникета.](#)



12.3.8 Пульт управления ОМА–DD.998.

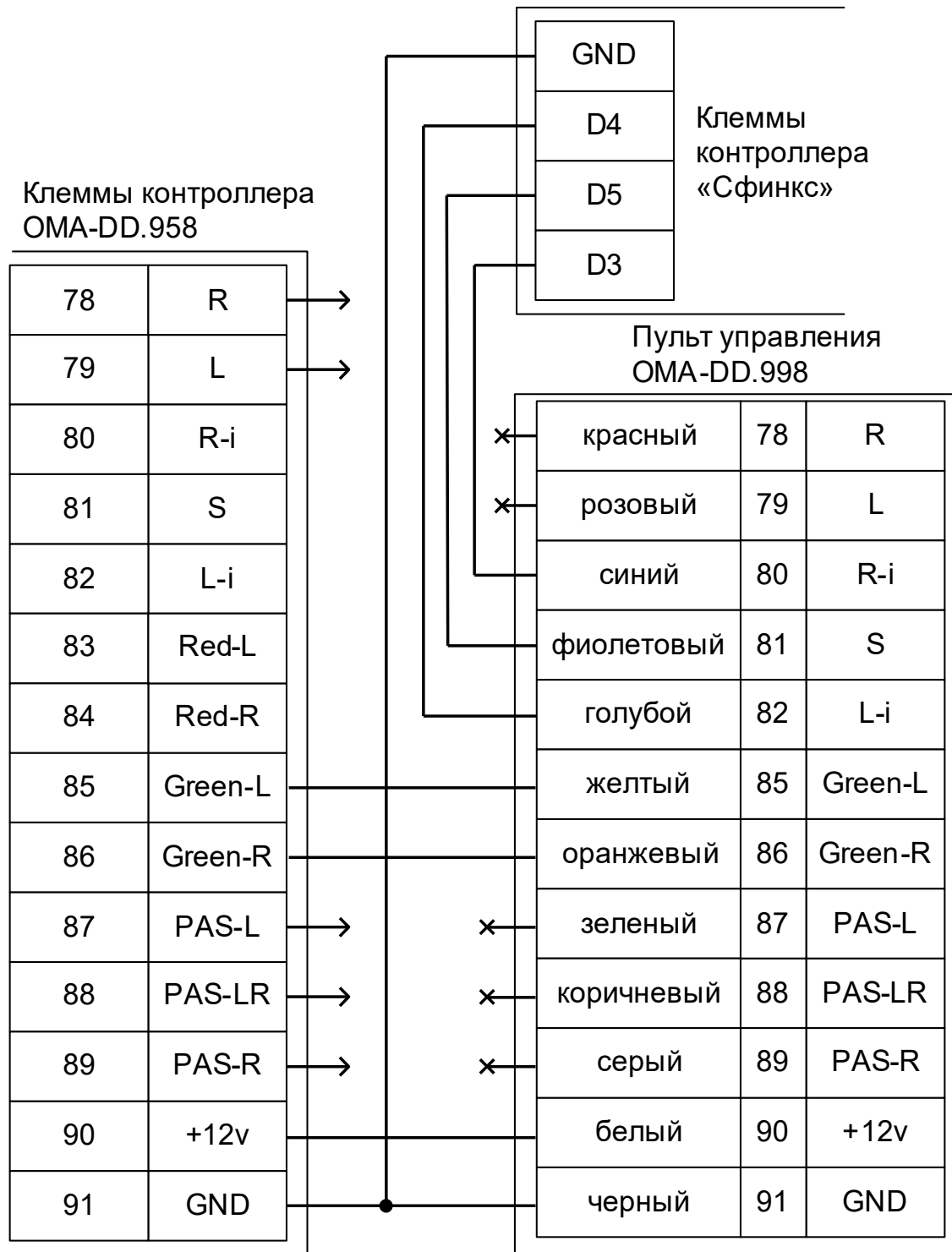


Рисунок 96. ОМА–DD.998.

- Клеммы 78, 79, 87, 88, 89 контроллера ОМА-DD.958 подключаются к клеммам контроллера, схемы приведены в разделах «Подключение турникета ОМА» данной инструкции.
- Логика работы с пультом описана в разделе [11.8.2 Работа с пультом управления турникета.](#)

## 12.4 Калитки ОМА, общие сведения.

Приведена схема подключения калитки ОМА 36.68 с блоком управления (контроллером) ОМА-DD.958.

### 12.4.1 Считыватели для калиток ОМА.

Считыватели подключаются к клеммам контроллера согласно разделу «Подключение считывателей и контакторов, общие сведения».

Порт	Назначение
PORT 1	Считыватель «выход»
PORT 4	Считыватель «вход»

Таблица 54. Назначение считывателей для калитки ОМА.

### 12.4.2 Настройки точек доступа для ОМА 36.68.

В «Программе управления» необходимо добавить две точки доступа. В настройках первой из них нужно установить желаемое время ожидания прохода и выключить сигнал «Время до сигнала «Удержание двери» (выключить опцию «Отображать только базовые настройки» и передвинуть ползунок параметра вправо).

### 12.4.3 Калитка ОМА 36.68 (контроллер ОМА-DD.958).

Контроллер для работы с калитками ОМА должен быть переключён в режим «две двери» с потенциальным управлением замками и нормально замкнутыми датчиками прохода.

Номер переключателя:	1	2	3	4	5	6	7	8
Положение переключателя:	ON	off	off	off	off	off	off	off

Таблица 55. Установки переключателей CONF1 для ОМА 36.68.

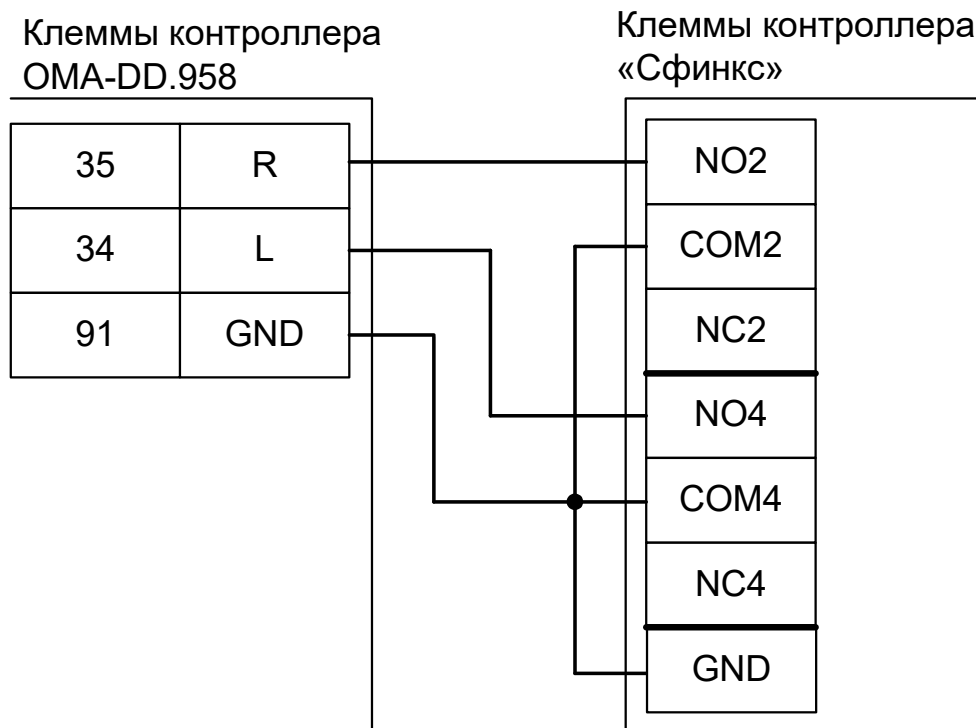


Рисунок 97. ОМА 36.68 с контроллером ОМА-DD.958.

12.4.4 Пульт управления ОМА-26.989У.

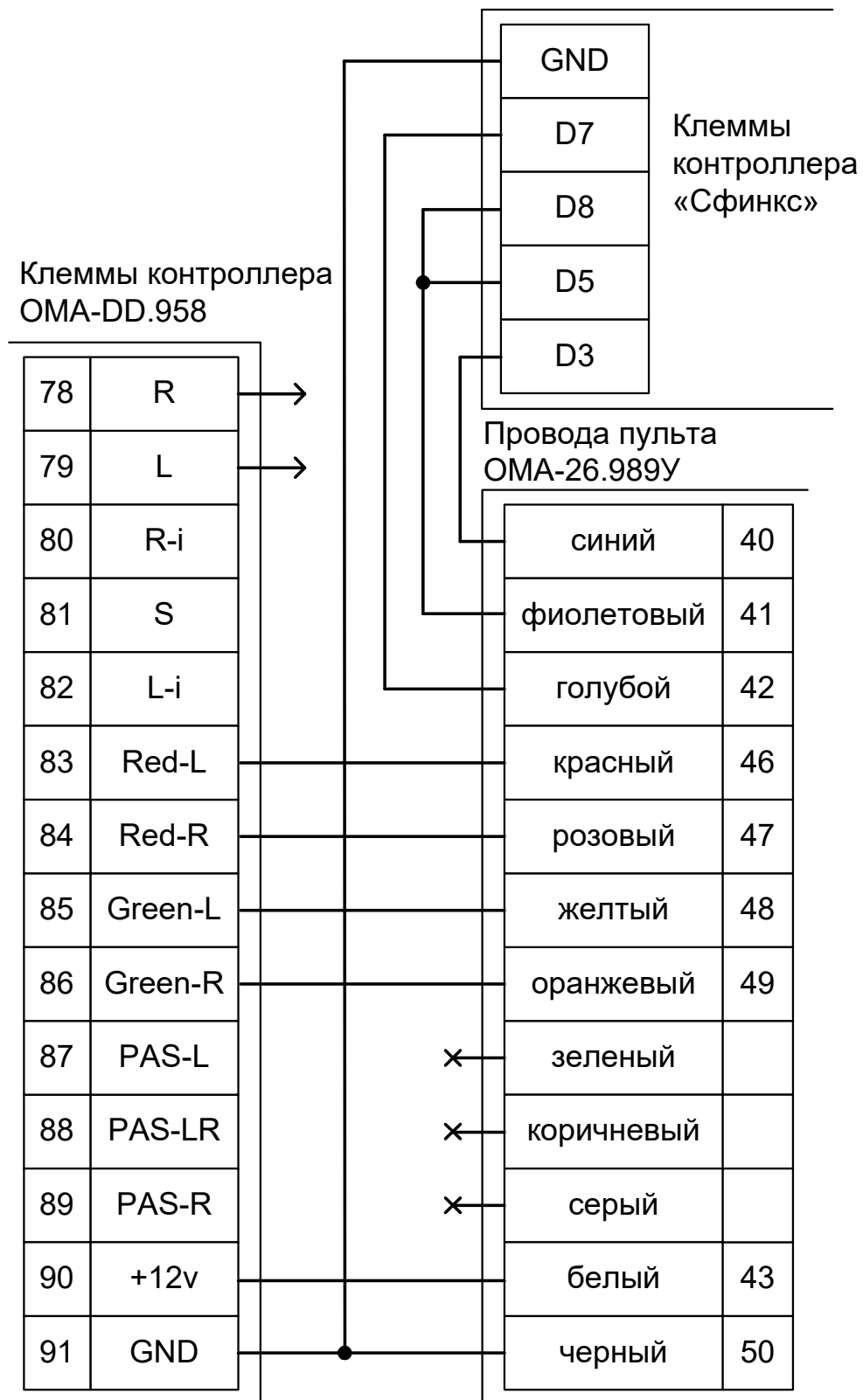


Рисунок 98. ОМА-26.989У.

- Клеммы 78 и 79 контроллера ОМА-DD.958 подключаются к клеммам контроллера, схема подключения приведена в разделе «Подключение калитки ОМА 36.68» данной инструкции.

12.4.5 Пульт управления ОМА-DD.998.

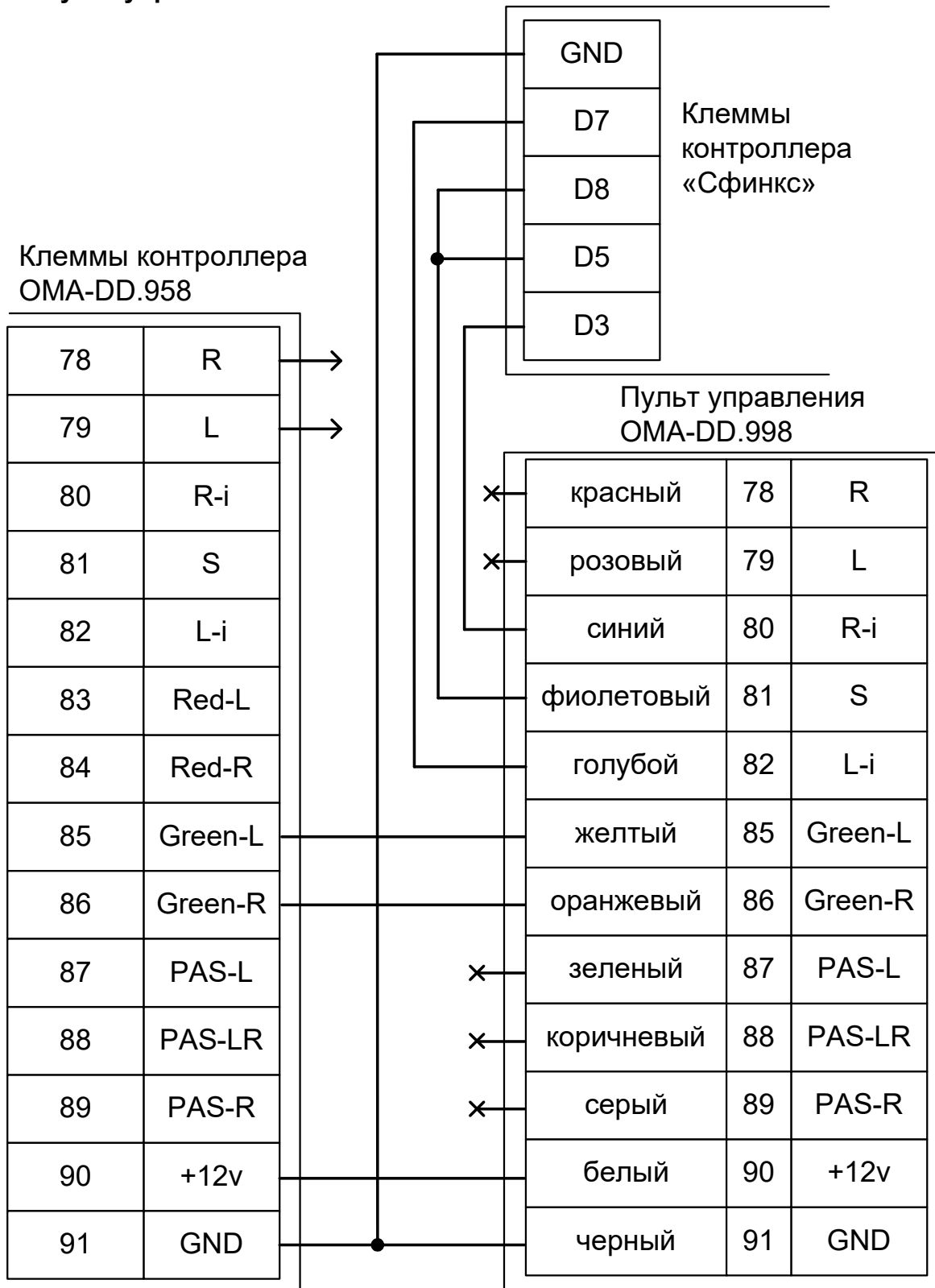


Рисунок 99. ОМА-DD.998.

- Клеммы 78 и 79 контроллера ОМА-DD.958 подключаются к клеммам контроллера, схема приведена в разделе «Подключение калитки ОМА 36.68» данной инструкции.

### 12.5 Турникеты и электромеханические калитки «Ростов–Дон».

Для работы с турникетами и калитками Ростов–Дон, использующими новую электронику, контроллер должен быть переключён в режим потенциального управления, работы с датчиками прохода по упрощённой схеме и нормально–замкнутым состоянием датчиков прохода.

Номер переключателя:	1	2	3	4	5	6	7	8
Положение переключателя:	off	ON	off	off	off	off	off	off

Таблица 56. Установки переключателей CONF1 для турникетов «Ростов–Дон», новая электроника.



Рисунок 100. Турникеты и калитки «Ростов–Дон», новая электроника, вариант №1.



**Рисунок 101. Турникеты и калитки «Ростов–Дон», новая электроника, вариант №2.**

Примечание: Для подключения пульта управления смотрите раздел «Подключение пульта управления турникета «Ростов–Дон».

Для работы с турникетами и электромеханическими калитками Ростов–Дон, использующими старую электронику, контроллер должен быть переключён в режим потенциального управления, работы с датчиками прохода по однопроводной схеме и нормально–разомкнутым состоянием датчика прохода.

Номер переключателя:	1	2	3	4	5	6	7	8
Положение переключателя:	off	ON	off	ON	off	off	ON	off

Таблица 57. Установки переключателей CONF1 для турникетов «Ростов–Дон», старая электроника.

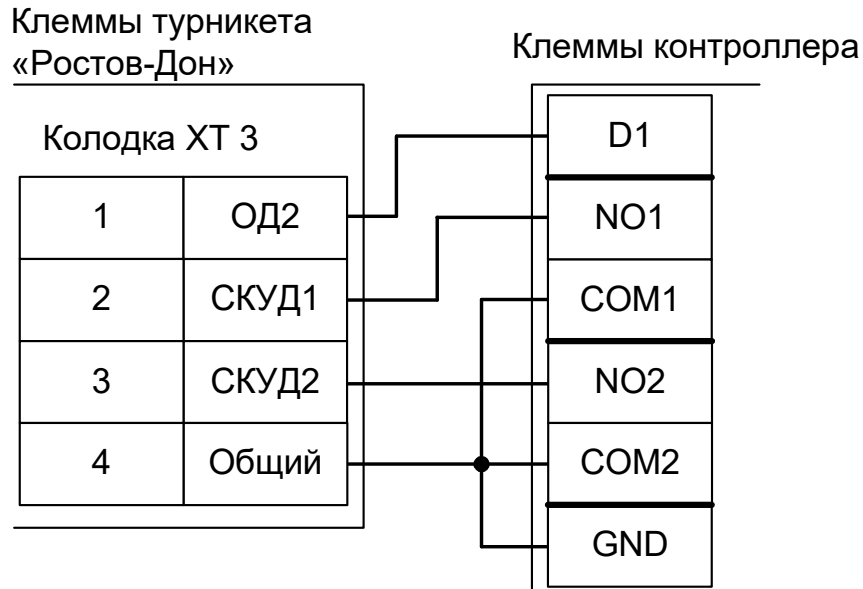


Рисунок 102. Турникеты и калитки «Ростов–Дон», старая электроника, вариант №1.

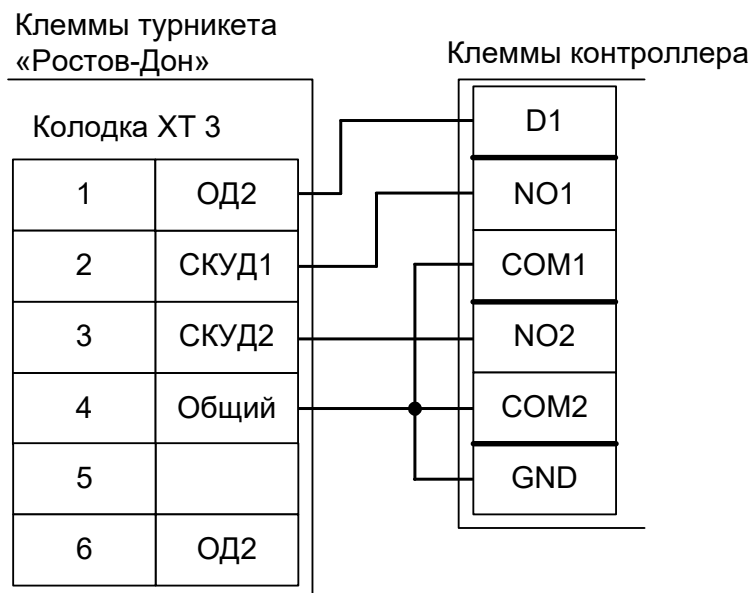


Рисунок 103. Турникеты и калитки «Ростов–Дон», старая электроника, вариант №2.

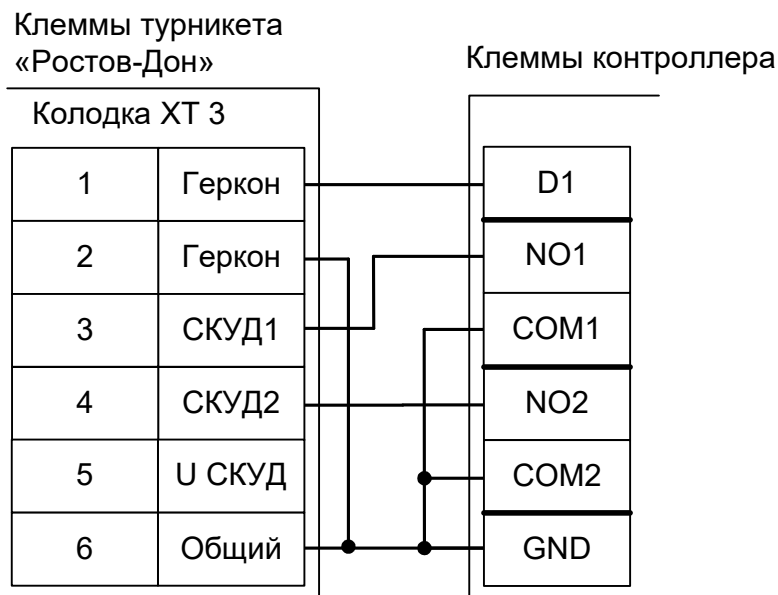


Рисунок 104. Турникеты и калитки «Ростов-Дон», старая электроника, вариант №3.

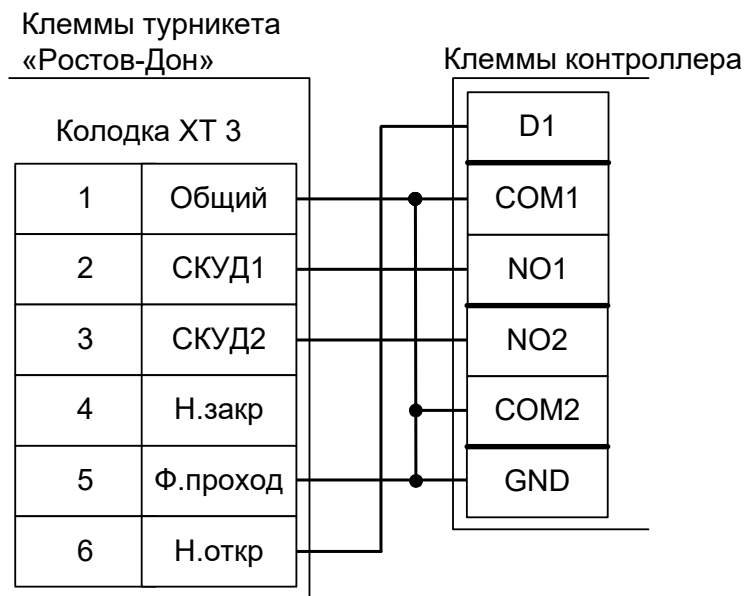


Рисунок 105. Турникеты и калитки «Ростов-Дон», старая электроника, вариант №4.



## 12.6 Пульт управления «Ростов–Дон», старый вариант.



Рисунок 106. Пульт управления Ростов–Дон, старая электроника.

- Клеммы №№ 2, 3, 5, 6 и 7 пульта управления подключаются к клеммам блока электронного управления (БЭУ) Ростов–Дон согласно схемам, приведённым в паспорте на турникет (калитку).
- Логика работы с пультом описана в разделе «Работа с пультом управления турникета».

## 12.7 Автоматические калитки «Ростов–Дон».

Приведена схема подключения калитки АК82М.

### 12.7.1 Подключение считывателей.

Считыватели калитки подключаются к клеммам контроллера согласно разделу [6.3 Подключение считывателей и контакторов, общие сведения](#).

Порт	Назначение
PORT 1	Считыватель «выход»
PORT 4	Считыватель «вход»

Таблица 58. Назначение считывателей для автоматической калитки «Ростов-Дон».

### 12.7.2 Настройки ТД для АК82М.

В «Программе управления» необходимо добавить две точки доступа. В случае RS485 контроллера — с двумя последовательными адресами на шлейфе, в случае IP контроллера — с одинаковыми IP адресами и параметрами «Точка доступа на контроллере» равными 1 и 2.

В настройках первой из них нужно установить желаемое время ожидания прохода и выключить сигнал «Время до сигнала «Удержание двери» (выключить опцию «Отображать только базовые настройки» и передвинуть ползунок параметра до упора вправо).

### 12.7.3 Подключение автоматической калитки АК82М.

Контроллер для работы с автоматическими калитками «Ростов-Дон» должен быть переключён в режим «две двери» с потенциальным управлением замками и нормально замкнутыми датчиками прохода.

Номер переключателя:	1	2	3	4	5	6	7	8
Положение переключателя:	ON	off	off	off	off	off	off	off

Таблица 59. Установки переключателей CONF1 для АК82М.



Рисунок 107. АК82М.

### 12.8 Автоматические калитки «Ростов–Дон», новый вариант.

Для работы с автоматическими калитками «Ростов–Дон» контроллер должен быть переключён в режим импульсного управления, работы с датчиками прохода по упрощённой схеме и нормально-замкнутым состоянием датчиков прохода.

Номер переключателя:	1	2	3	4	5	6	7	8
Положение переключателя:	off	ON	ON	off	off	off	off	off

Таблица 60. Установки переключателей CONF1 для автоматических калиток «Ростов–Дон», новый вариант.



Рисунок 108. Автоматические калитки «Ростов–Дон», новый вариант.

Порт	Назначение
PORT 1	Считыватель «выход»
PORT 2	Считыватель «вход»

Таблица 61. Назначение считывателей для автоматической калитки «Ростов-Дон», новый вариант.

## 12.9 Двухпроходные турникеты «Ростов–Дон».

Пригодна только для разделения проходов: один – строго на вход, второй – строго на выход.

Для обеспечения двустороннего прохода через обе «половинки» турникета используйте два контроллера «Sigur».

### 12.9.1 Подключение считывателей.

Считыватели турникета подключаются к клеммам контроллера согласно разделу [6.3 Подключение считывателей и контакторов, общие сведения](#).

Порт	Использование
PORT 1	Считыватель «выход»
PORT 4	Считыватель «вход»

Таблица 62. Назначение считывателей для двухпроходного турникета «Ростов-Дон».

### 12.9.2 Настройки ТД для двухпроходного турникета «Ростов-Дон».

В «Программе управления» необходимо добавить две точки доступа. В случае RS485 контроллера — с двумя последовательными адресами на шлейфе, в случае IP контроллера — с одинаковыми IP адресами и параметрами «Точка доступа на контроллере» равными 1 и 2.

Первая ТД будет отвечать за выход, вторая – за вход.

В настройках первой из них нужно установить желаемое время ожидания однократного прохода.

### 12.9.3 Двухпроходной турникет «Ростов-Дон».

Контроллер для работы с двухпроходным турникетом Ростов-Дон должен быть переключён в режим «две двери» с потенциальным управлением замками и нормально замкнутыми датчиками прохода.

Номер переключателя:	1	2	3	4	5	6	7	8
Положение переключателя:	ON	off	off	off	off	off	off	off

Таблица 63. Установки переключателей дип-блока CONF1 для двухпроходного турникета Ростов-Дон.

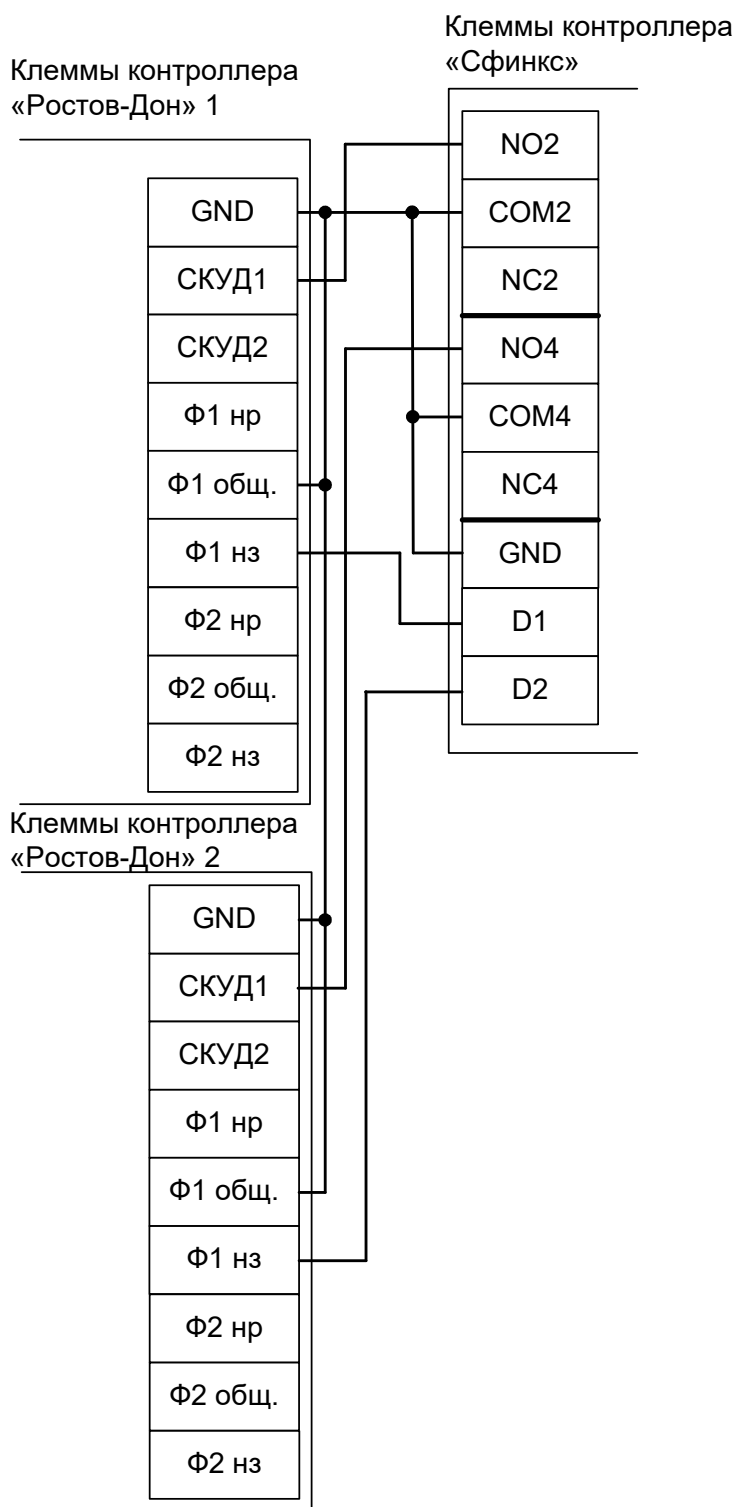


Рисунок 109. Двухпроходной турникет «Ростов-Дон».

### 12.10 Турникеты «Бастион-06» и «Бизон».

Контроллер для работы с турникетом «Бастион - 06» («Бизон») должен быть переключён в режим импульсного управления и работы с нормально разомкнутыми датчиками прохода по упрощённой схеме.

Номер переключателя:	1	2	3	4	5	6	7	8
Положение переключателя:	off	ON	ON	off	off	off	ON	off

Таблица 64. Установки переключателей CONF1 для «Бастион-06» и «Бизон».



Рисунок 110. «Бастион-06» и «Бизон».

Примечание: Для подключения пульта управления турникета смотрите раздел «Пульт управления «Бастион» и «Бизон».



**В силу особенностей схемотехники турникета, содержащей встроенный не отключаемый таймер времени ожидания прохода, постоянная разблокировка турникета с клиентского места СКУД невозможна.**

**Параметр «Время ожидания прохода» для контроллера должен быть выставлен в пределах 5-5.5 секунд!**

## 12.11 Пульт управления «Бастион» и «Бизон».

Пульт управления турникета и сам турникет «Бастион-06» («Бизон») имеют конструкцию, частично не совместимую с контроллером (нельзя отключить встроенный таймер ожидания прохода, у контроллера турникета нет входа «Стоп», кнопки группового прохода пульта имеют фиксацию в нажатом положении). Это накладывает определённые ограничения на функционирование данных турникетов в составе СКУД.

### Первый вариант подключения.

При данном варианте подключения пульта будут недоступны режимы постоянной разблокировки в любом направлении (при нажатии кнопок группового прохода на пульте турникет будет однократно открываться на 5 секунд, после чего команды с пульта будут игнорироваться). Для возобновления нормальной работы необходимо нажать кнопку «Стоп» пульта. Проходы, разрешённые с пульта, а также взломы корректно регистрируются системой.

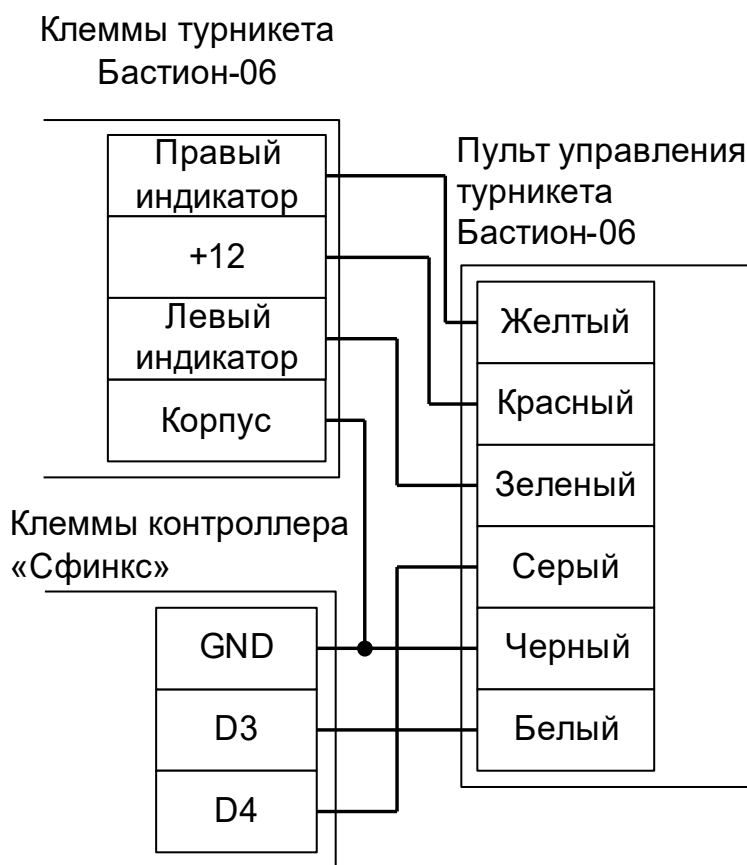


Рисунок 111. Первый вариант подключения пульта управления «Бастион-06» и «Бизон».

### Второй вариант подключения.

Пульт подключается напрямую к турникету согласно инструкции на турникет. При этом сохраняется возможность постоянной разблокировки прохода в любом из направлений. Все проходы, разрешённые с пульта управления, будут регистрироваться в СКУД либо как факты взлома, либо все несанкционированные срабатывания датчиков прохода будут регистрироваться как проходы с пульта (в зависимости от настроек контроллера).

## 12.12 Турникеты «Трио».

Контроллер для работы с турникетом «Трио компакт» должен быть переключён в режим импульсного управления и работы с нормально разомкнутыми датчиками прохода по упрощённой схеме.

Дип-блок CONF1 следует установить в положение согласно таблице.

Номер переключателя:	1	2	3	4	5	6	7	8
Положение переключателя:	off	ON	ON	off	off	off	ON	off

Таблица 65. Установки переключателей CONF1 для Trio Compact.

Из-за особенностей электроники турникета (неотключаемый таймер времени ожидания прохода и нестандартное исполнение пульта управления) существуют определённые ограничения на его функционирование в составе СКУД:

- Подключение пульта управления возможно только непосредственно к блоку управления турникета. Все проходы, разрешённые с пульта управления, будут регистрироваться в СКУД либо как факты взлома, либо все несанкционированные срабатывания датчиков прохода будут регистрироваться как проходы с пульта (в зависимости от настроек контроллера).
- Недоступен режим постоянной разблокировки турникета с клиентского места СКУД.
- Возможны конфликтные ситуации при одновременном проходе по карточке и нажатии кнопок пульта.

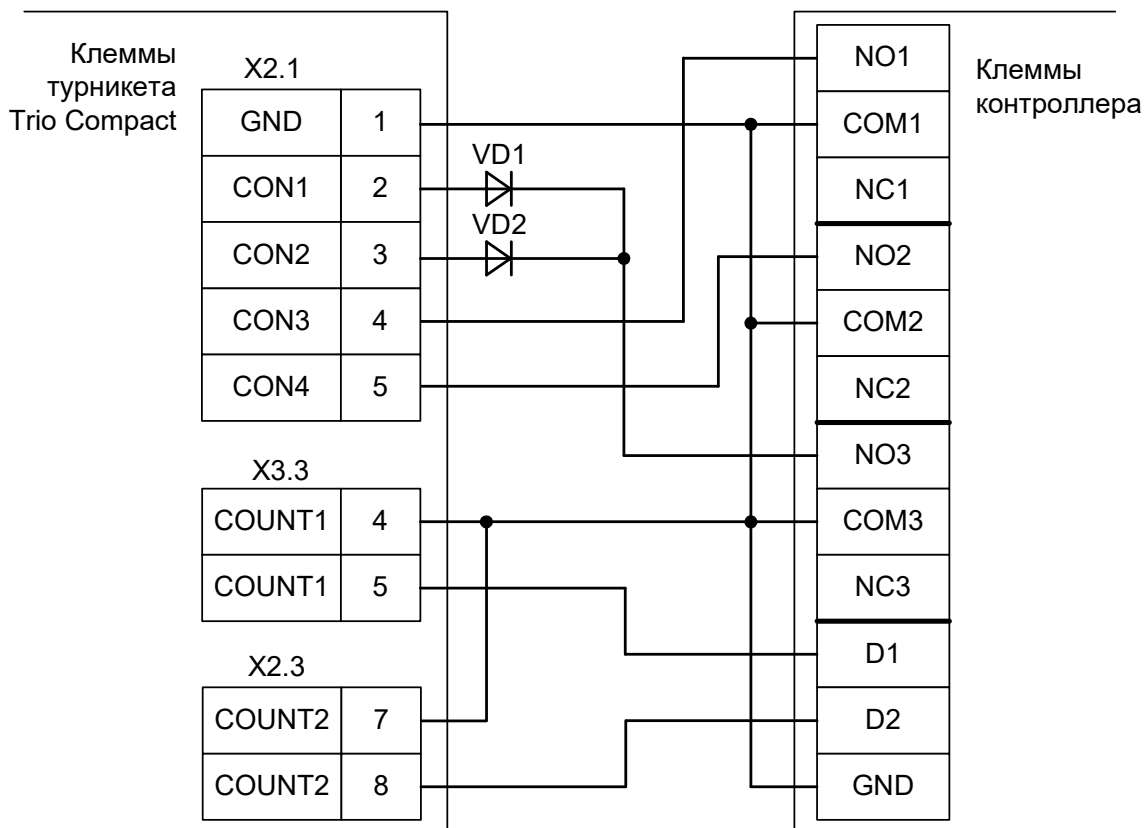


Рисунок 112. Trio Compact.

Примечания: Пульт управления подключается напрямую к контроллеру турникета согласно инструкции на турникет.

- VD1 и VD2 – любые маломощные диоды, например, КД521, КД522, 1N4148.



### 12.13 Турникеты «Форма».

Контроллер для работы с турникетами «Классик», «Бизант», «Титан», «Гранд», «Аскольд» должен быть переключён в режим импульсного управления и работы с нормально замкнутыми датчиками прохода по упрощённой схеме.

Дип-блок CONF1 следует установить в положение согласно таблице.

Номер переключателя:	1	2	3	4	5	6	7	8
Положение переключателя:	off	ON	ON	off	off	off	off	off

Таблица 66. Установки переключателей CONF1 для «Форма».

Из-за особенностей электроники турникета (неотключаемый таймер времени ожидания прохода, триггерная логика обработки входов «Блокировка» и «Аварийный») существуют определённые ограничения на его функционирование в составе СКУД.

- Недоступны режимы постоянной разблокировки турникета с клиентского места СКУД или с пульта управления.
- Невозможна настройка времени ожидания прохода в параметрах СКУД.



Рисунок 113. «Форма».

Примечания:

- В настройках точки доступа необходимо установить параметр «Время ожидания прохода» равным времени, установленному в блоке управления турникета.
- Кнопки «Вход» и «Выход» пульта управления необходимо отключить от БУТ-12.

## 12.14 Турникеты Praktika (Oxgard).

### 12.14.1 Praktika T-01...06.

Контроллер для работы с турникетами Praktika T-0X должен быть переключён в режим потенциального управления и работы с нормально разомкнутыми датчиками прохода по упрощённой схеме.

В настройках контроллера в «Программе управления» необходимо выделить точку доступа на вкладке «Оборудование», нажать «Настройки», выключить опцию «Отображать только базовые настройки» и включить «Запирать турникет по спаду сигнала датчика прохода».

Номер переключателя:	1	2	3	4	5	6	7	8
Положение переключателя:	off	ON	off	off	off	off	ON	off

Таблица 67. Установки переключателей CONF1 для Praktika T-0X.

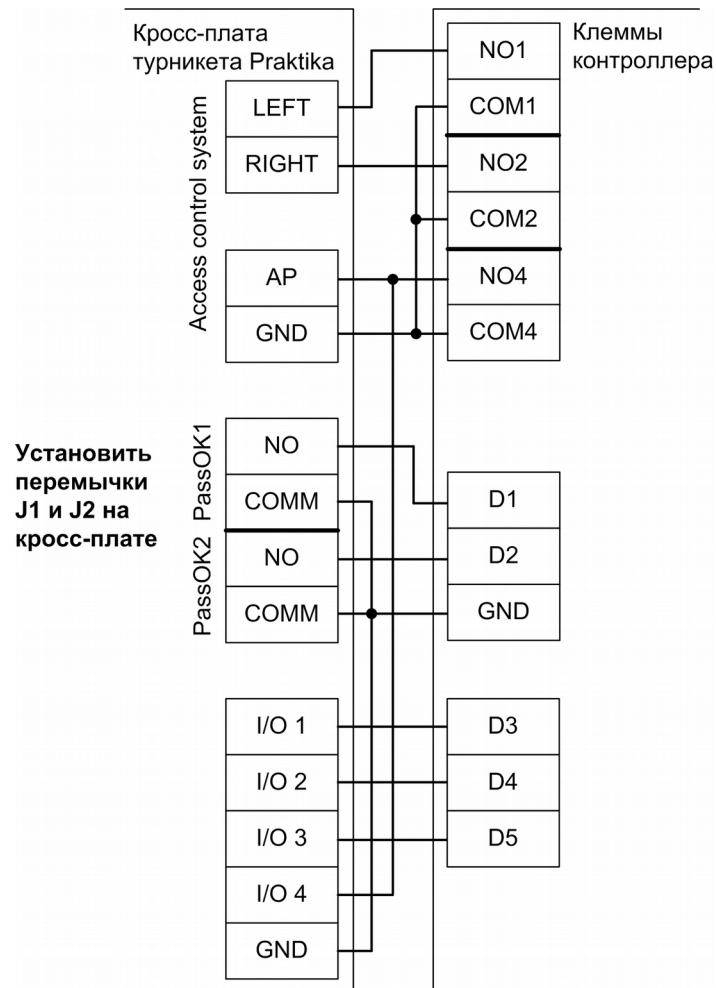


Рисунок 114. Praktika T-01...T-06.

Пульт управления подключается к контроллеру турникета.

### 12.14.2 Cube C-01, C-02, C-03.

Контроллер для работы с турникетами Cube C-01, C-02, C-03 должен быть переключён в режим потенциального управления и работы с нормально разомкнутыми датчиками прохода по упрощённой схеме.

В настройках контроллера в «Программе управления» необходимо выделить точку доступа на вкладке «Оборудование», нажать «Настройки», выключить опцию «Отображать только базовые настройки» и включить «Запирать турникет по спаду сигнала датчика прохода».

Номер переключателя:	1	2	3	4	5	6	7	8
Положение переключателя:	off	ON	off	off	off	off	ON	off

Таблица 68. Установки переключателей CONF1 для Cube C-01, C-02, C-03.

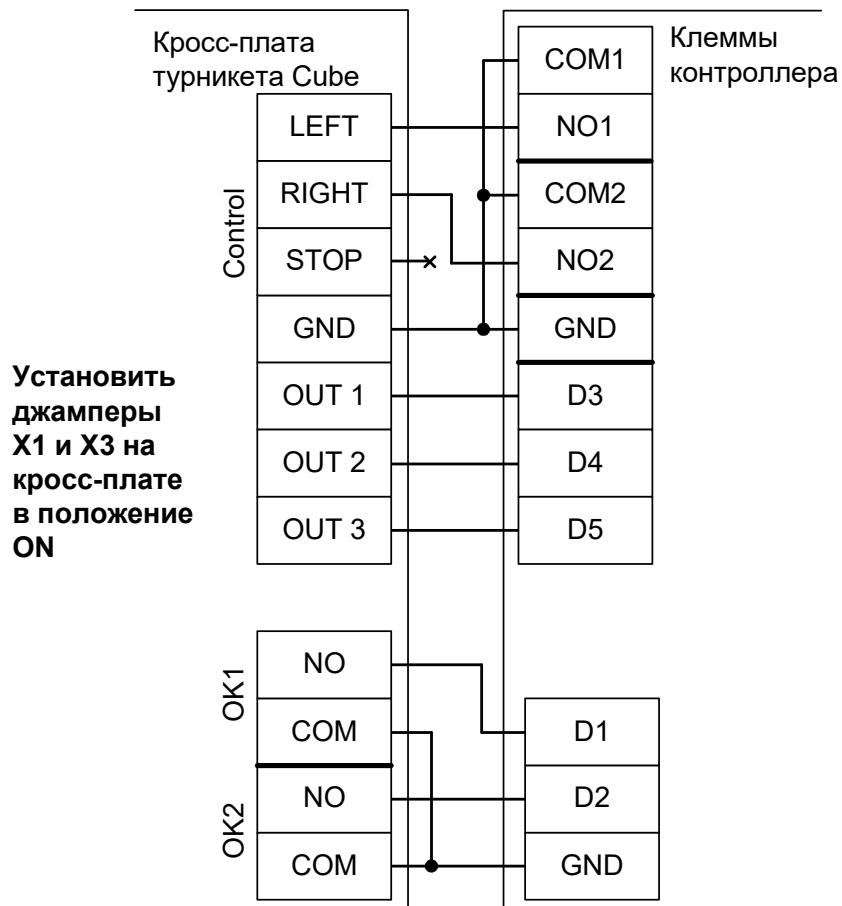


Рисунок 115. Cube C-01, C-02, C-03.

Пульт управления подключается к контроллеру турникета.

### 12.14.3 Praktika, старая электроника 1.

Контроллер для работы с турникетами Praktika должен быть переключён в режим импульсного управления и работы с нормально разомкнутыми датчиками прохода по упрощённой схеме.

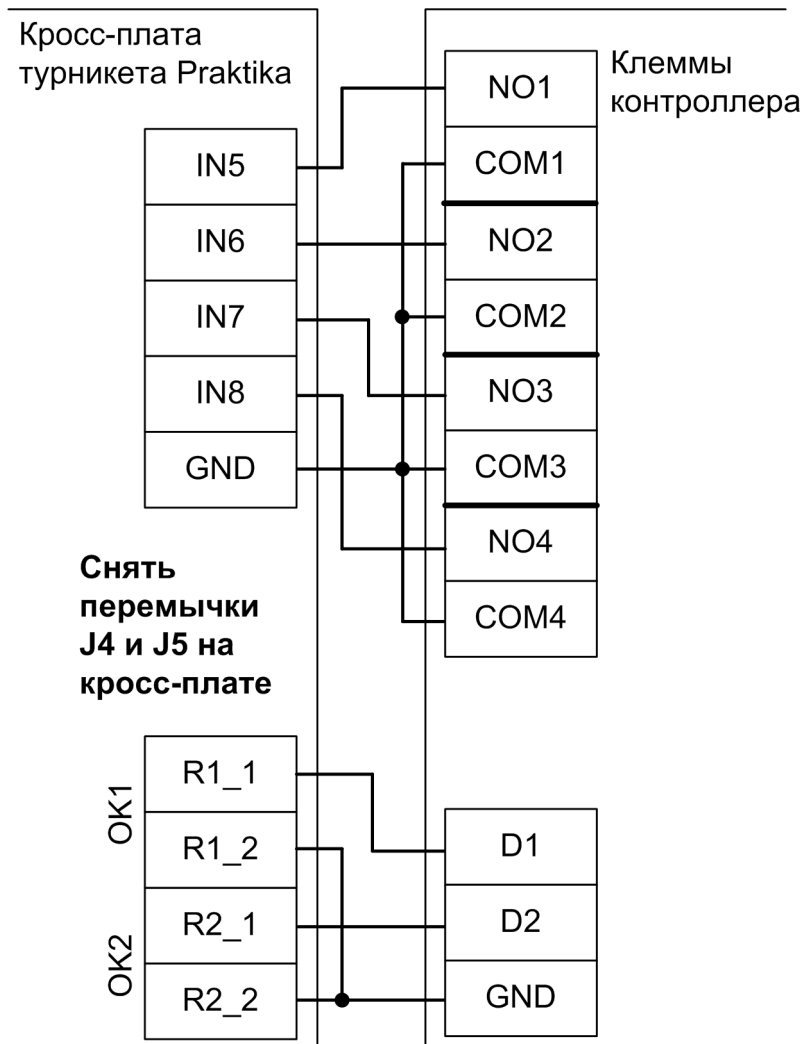
В настройках контроллера в «Программе управления» необходимо выделить точку доступа на вкладке «Оборудование», нажать «Настройки», выключить опцию «Отображать только базовые настройки» и включить «Запирать турникет по спаду сигнала датчика прохода». Параметр «Время ожидания прохода» должен быть выставлен в пределах 6-7 секунд.

Номер переключателя:	1	2	3	4	5	6	7	8
Положение переключателя:	off	ON	ON	off	off	off	ON	off

**Таблица 69. Установки переключателей CONF1 для старых турникетов Praktika.**

Из-за особенностей электроники турникета (не отключаемый таймер времени ожидания прохода и нестандартное исполнение пульта управления) существуют определённые ограничения на его функционирование в составе СКУД:

- Подключение пульта управления возможно только непосредственно к блоку управления турникета. Все проходы, разрешённые с пульта управления, будут регистрироваться в СКУД либо как факты взлома, либо все несанкционированные срабатывания датчиков прохода будут регистрироваться как проходы с пульта (в зависимости от настроек контроллера).
- Возможны конфликтные ситуации при одновременном проходе по карточке и нажатии кнопок пульта.



**Рисунок 116. Praktika, старая электроника 1.**

### 12.14.4 Praktika, старая электроника 2.

Контроллер для работы с турникетами Praktika должен быть переключён в режим потенциального управления и работы с нормально разомкнутыми датчиками прохода по упрощённой схеме.

В настройках контроллера в «Программе управления» необходимо выделить точку доступа на вкладке «Оборудование», нажать «Настройки», выключить опцию «Отображать только базовые настройки» и включить «Запирать турникет по спаду сигнала датчика прохода».

Номер переключателя:	1	2	3	4	5	6	7	8
Положение переключателя:	off	ON	off	off	off	off	ON	off

Таблица 70. Установки переключателей CONF1 для старых турникетов Praktika.

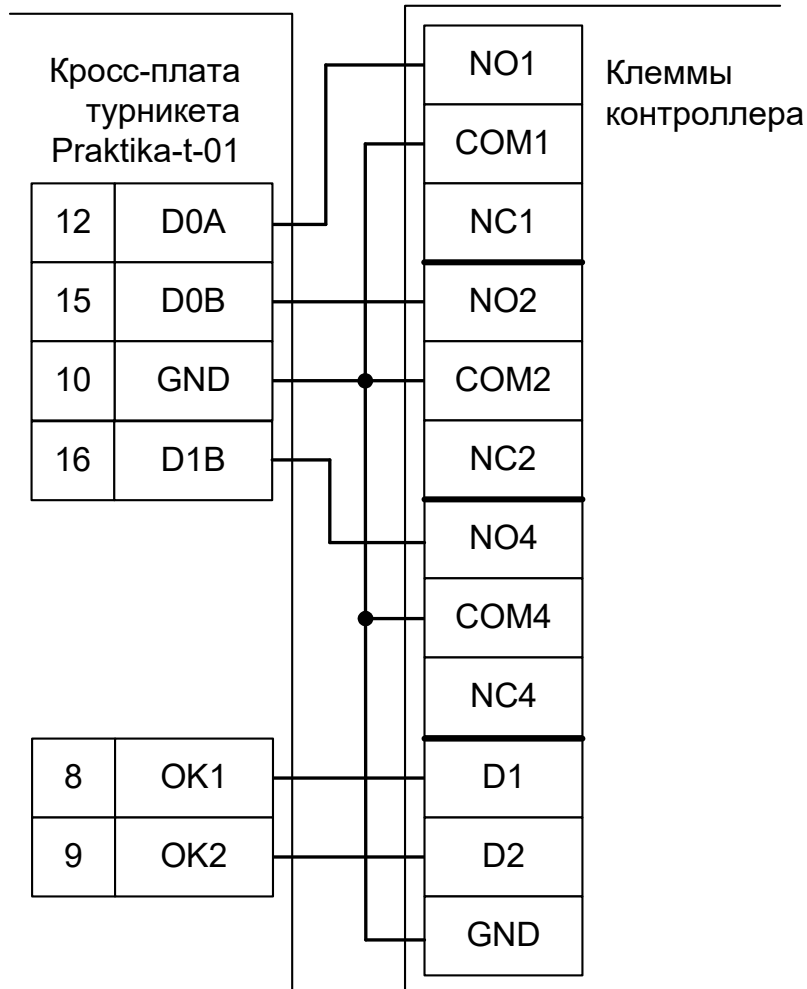


Рисунок 117. Praktika, старая электроника 2.

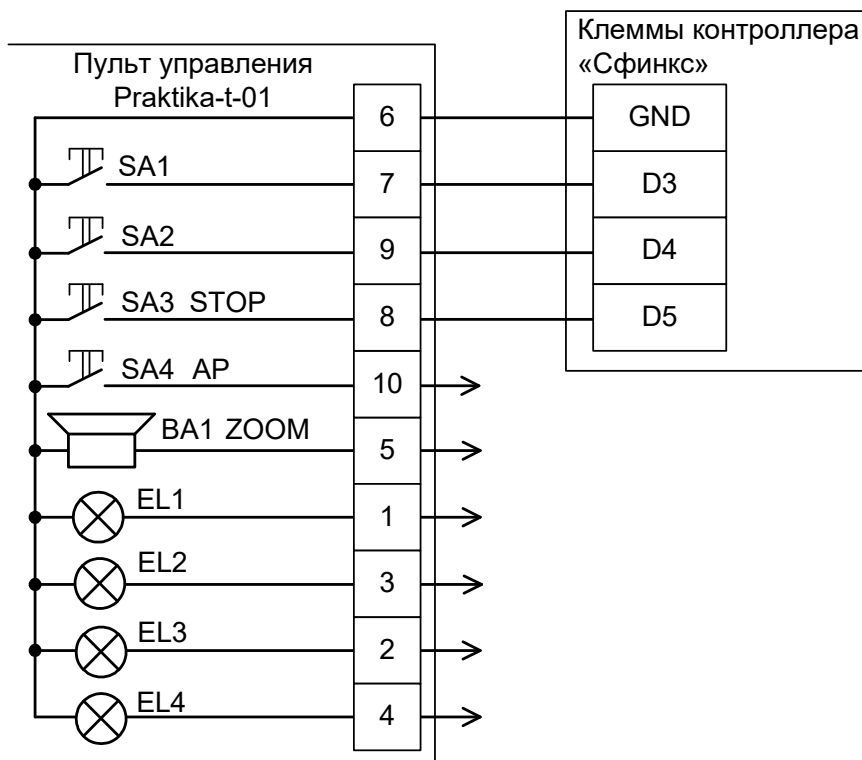


Рисунок 118. Старый пульт управления Praktika.

Примечания:

- Клеммы №№ 1-5 и 10 пульта управления подключаются к клеммам кросс-платы Praktika согласно схеме, приведённой в паспорте на турникет.

### 12.14.5 Калитка Oхgard K-15.

Возможно подключение двух независимых калиток к одному контроллеру.

#### 12.14.5.1 Подключение плат управления Oхgard K-15.

Контроллер для работы с калитками Oхgard K-15 должен быть переключён в режим «две двери с импульсным управлением замками и нормально разомкнутыми датчиками прохода».

Номер переключателя:	1	2	3	4	5	6	7	8
Положение переключателя:	ON	off	off	off	ON	ON	off	off

Таблица 71. Установки переключателей CONF1 для Oхgard K-15.

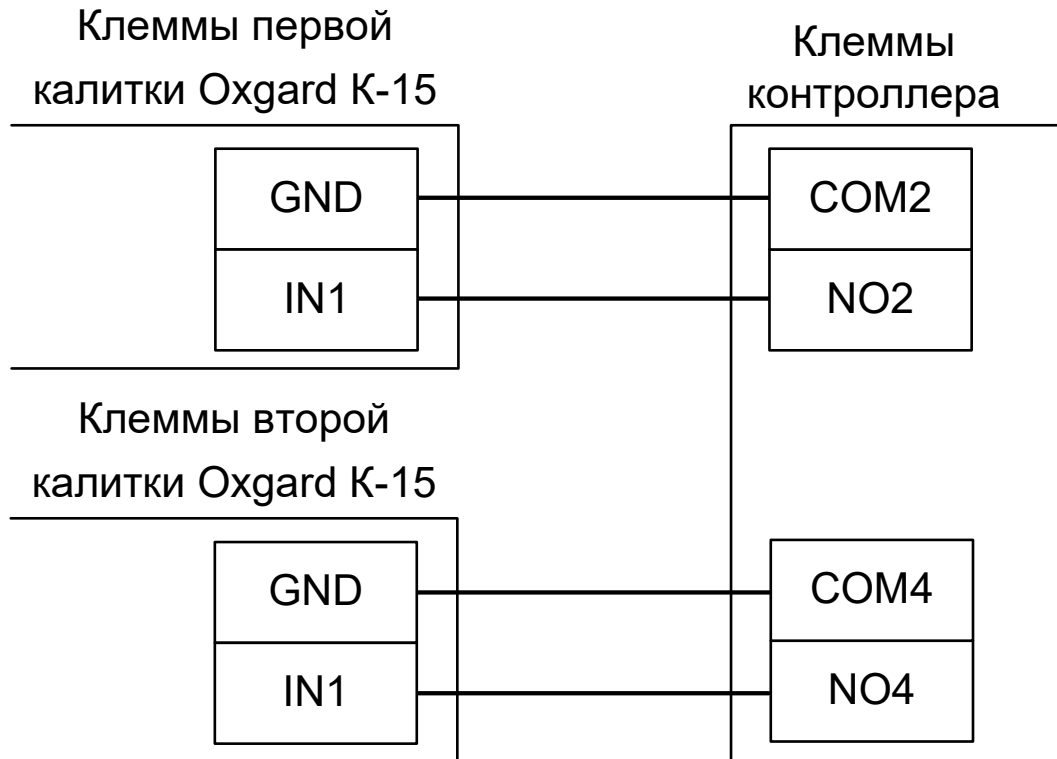


Рисунок 119. Oхgard K-15.

#### 12.14.5.2 Считыватели для Oхgard K-15.

Считыватели подключаются к клеммам контроллера согласно разделу [6.3 Подключение считывателей и контакторов, общие сведения](#).

Порт	Назначение
PORT 1	Считыватель «выход» первой калитки.
PORT 2	Считыватель «вход» первой калитки.
PORT 3	Считыватель «выход» второй калитки.
PORT 4	Считыватель «вход» второй калитки.

Таблица 72. Назначение считывателей для Oхgard K-15.

#### 12.14.5.3 Настройки точек доступа для Oхgard K-15.

В «Программе управления» на вкладке «Оборудование» необходимо добавить одну или две точки доступа, в зависимости от числа подключённых к контроллеру калиток.

Выделите первую точку доступа контроллера в списке оборудования, нажмите «Настройки», выключите опцию «Отображать только базовые настройки» и установите параметр «Длительность импульса управления замком» равным 0,5 секунды.

## 12.15 Турникеты GUNNEBO.

### 12.15.1 GUNNEBO GlasStileNew.



Обратите внимание на то, что встроенный блок управления турникетом GlasStile может иметь различное исполнение. Перед подключением сверьте подписи к клеммам на плате и на приведённой схеме подключения, чтобы убедиться в их идентичности.

Контроллер для работы с турникетом GUNNEBO GlasStile должен быть переключён в режим потенциального управления и работы с нормально замкнутыми датчиками прохода по упрощённой схеме.

В настройках контроллера параметр «Время ожидания прохода» установите соответственно настройкам блока управления турникета.

Номер переключателя:	1	2	3	4	5	6	7	8
Положение переключателя:	off	ON	off	off	off	off	off	off

**Таблица 73. Установки переключателей CONF1 для GlasStileNew.**

Из-за особенностей электроники турникета (не отключаемый таймер времени ожидания прохода и нестандартное исполнение пульта управления) существуют определённые ограничения на его функционирование в составе СКУД:

- Подключение пульта управления возможно только непосредственно к блоку управления турникета. Все проходы, разрешённые с пульта управления, будут регистрироваться в СКУД либо как факты взлома, либо все несанкционированные срабатывания датчиков прохода будут регистрироваться как проходы с пульта (в зависимости от настроек контроллера).
- Возможны конфликтные ситуации при одновременном проходе по карточке и нажатии кнопок пульта.



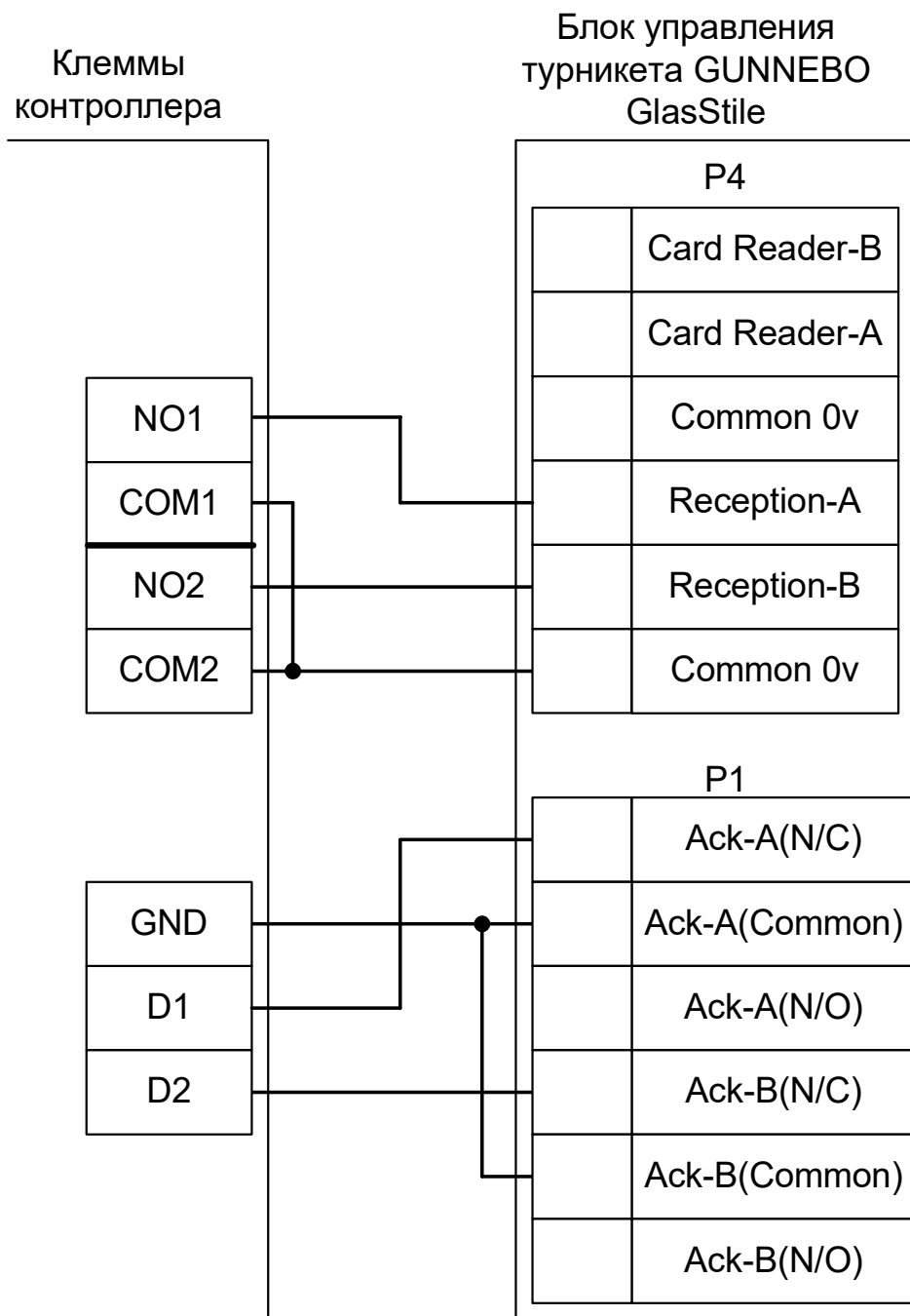
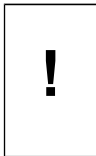


Рисунок 120. GlasStileNew.

### 12.15.2 GUNNEBO GlasStile.



Обратите внимание на то, что встроенный блок управления турникетом GlasStile может иметь различное исполнение. Перед подключением сверьте подписи к клеммам на плате и на приведённой схеме подключения, чтобы убедиться в их идентичности.

Контроллер для работы с турникетом GUNNEBO GlasStile должен быть переключён в режим импульсного управления и работы с нормально замкнутыми датчиками прохода по упрощённой схеме.

В настройках контроллера в «Программе управления» необходимо включить дополнительную опцию (выделить точку доступа на вкладке «Оборудование», нажать «Настройки», выключить опцию «Отображать только базовые настройки», установить «Запирать турникет по спаду сигнала датчика прохода» и нажать «ОК»). Параметр «Время ожидания прохода» установите соответственно настройкам блока управления турникета (как правило это 8 секунд).

Номер переключателя:	1	2	3	4	5	6	7	8
Положение переключателя:	off	ON	ON	off	off	off	off	off

Таблица 74. Установки переключателей CONF1 для GlasStile.

Из-за особенностей электроники турникета (не отключаемый таймер времени ожидания прохода и нестандартное исполнение пульта управления) существуют определённые ограничения на его функционирование в составе СКУД:

- Подключение пульта управления возможно только непосредственно к блоку управления турникета. Все проходы, разрешённые с пульта управления, будут регистрироваться в СКУД либо как факты взлома, либо все несанкционированные срабатывания датчиков прохода будут регистрироваться как проходы с пульта (в зависимости от настроек контроллера).
- Недоступен режим постоянной разблокировки турникета с клиентского места СКУД.
- Возможны конфликтные ситуации при одновременном проходе по карточке и нажатии кнопок пульта.

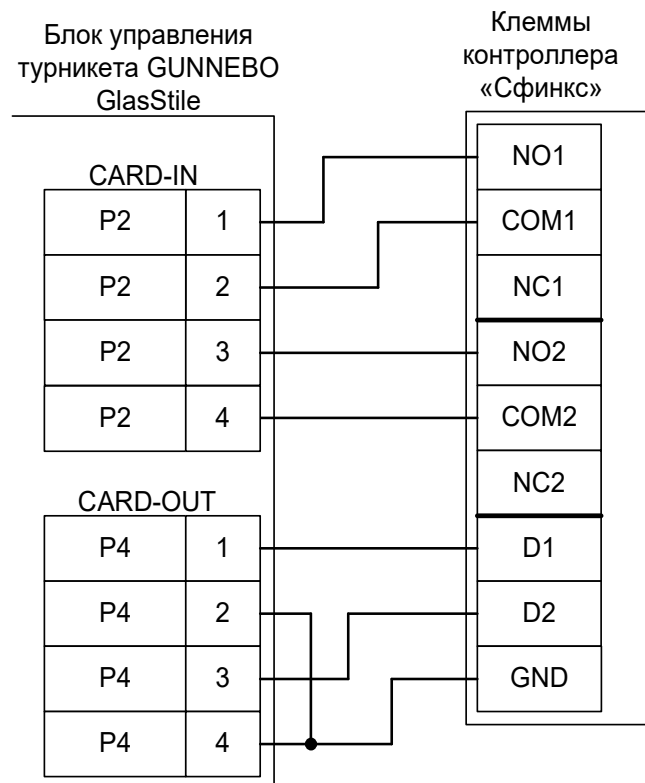


Рисунок 121. GlasStile.

### 12.15.3 GUNNEBO с платой управления HE84/3.

Контроллер для работы с турникетами Gunnebo, оборудованными платой управления HE84/3 (модели DL600, Simplex, Simplex ATT и т.п.) должен быть переключён в режим импульсного управления и работы с нормально разомкнутыми датчиками прохода по упрощённой схеме.

Параметр «Время ожидания прохода» для контроллера должен быть выставлен в соответствии с настройками платы управления (потенциометры RV1 и RV2), по умолчанию - 8 секунд.

Номер переключателя:	1	2	3	4	5	6	7	8
Положение переключателя:	off	ON	ON	off	off	off	ON	off

Таблица 75. Установки переключателей CONF1 для GUNNEBO HE84/3.

Из-за особенностей электроники турникета (не отключаемый таймер времени ожидания прохода и нестандартное исполнение пульта управления) существуют определённые ограничения на его функционирование в составе СКУД:

- Подключение пульта управления возможно только непосредственно к блоку управления турникета. Все проходы, разрешённые с пульта управления, будут регистрироваться в СКУД либо как факты взлома, либо все несанкционированные срабатывания датчиков прохода будут регистрироваться как проходы с пульта (в зависимости от настроек контроллера).
- Недоступен режим постоянной разблокировки турникета с клиентского места СКУД.
- Возможны конфликтные ситуации при одновременном проходе по карточке и нажатии кнопок пульта.

Перемычки JP4 и JP5 на плате управления HE84/3 должны быть установлены в положение «3-6».

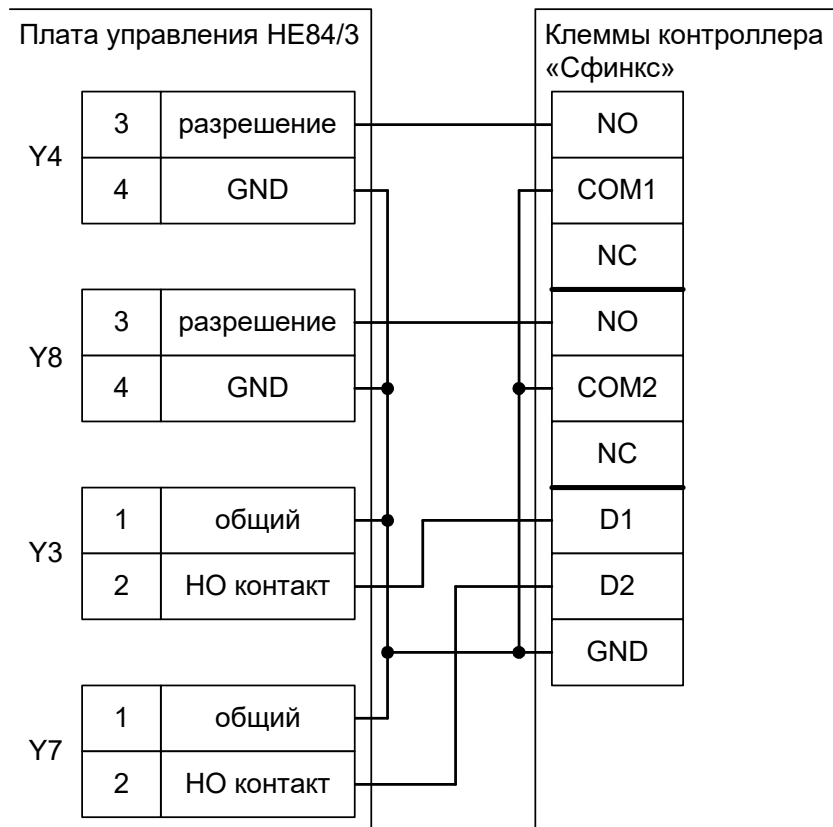


Рисунок 122. Gunnebo HE84/3.

### 12.15.4 GUNNEBO с платой управления MB01.

Контроллер для работы с турникетами Gunnebo, оборудованными платой управления MB01 (например, модель SpeedStile), должен быть переключён в режим импульсного управления и работы с нормально разомкнутыми датчиками прохода по упрощённой схеме.

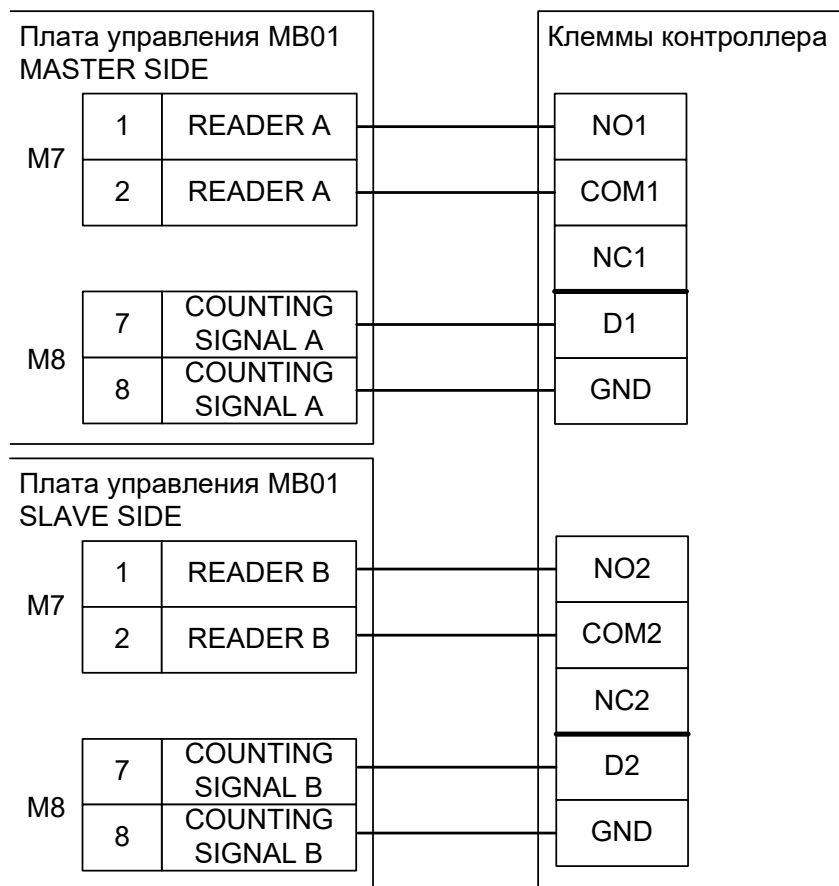
Параметр «Время ожидания прохода» для контроллера должен быть выставлен в соответствии с настройками платы управления.

Номер переключателя:	1	2	3	4	5	6	7	8
Положение переключателя:	off	ON	ON	off	off	off	ON	off

**Таблица 76. Установки переключателей CONF1 для GUNNEBO MB01.**

Из-за особенностей электроники турникета (не отключаемый таймер времени ожидания прохода и нестандартное исполнение пульта управления) существуют определённые ограничения на его функционирование в составе СКУД:

- Подключение пульта управления возможно только непосредственно к блоку управления турникета. Все проходы, разрешённые с пульта управления, будут регистрироваться в СКУД либо как факты взлома, либо все несанкционированные срабатывания датчиков прохода будут регистрироваться как проходы с пульта (в зависимости от настроек контроллера).
- Недоступен режим постоянной разблокировки турникета (по пожарной тревоге или вручную оператором системы).
- Возможны конфликтные ситуации при одновременном проходе по карточке и нажатии кнопок пульта.



**Рисунок 123. Gunnebo MB01.**

### 12.15.5 GUNNEBO с платой управления LL2001.

Контроллер для работы с турникетами Gunnebo, оборудованными платой управления LL2001 (например, модели SlimStile, TriStile), должен быть переключён в режим импульсного управления и работы с нормально разомкнутыми датчиками прохода по упрощённой схеме.

Параметр «Время ожидания прохода» для контроллера должен быть выставлен в соответствии с настройками платы управления.

Номер переключателя:	1	2	3	4	5	6	7	8
Положение переключателя:	off	ON	ON	off	off	off	ON	off

**Таблица 77. Установки переключателей CONF1 для GUNNEBO LL2001.**

Из-за особенностей электроники турникета (не отключаемый таймер времени ожидания прохода и нестандартное исполнение пульта управления) существуют определённые ограничения на его функционирование в составе СКУД:

- Подключение пульта управления возможно только непосредственно к блоку управления турникета. Все проходы, разрешённые с пульта управления, будут регистрироваться в СКУД либо как факты взлома, либо все несанкционированные срабатывания датчиков прохода будут регистрироваться как проходы с пульта (в зависимости от настроек контроллера).
- Недоступен режим постоянной разблокировки турникета (по пожарной тревоге или вручную оператором системы).
- Возможны конфликтные ситуации при одновременном проходе по карточке и нажатии кнопок пульта.



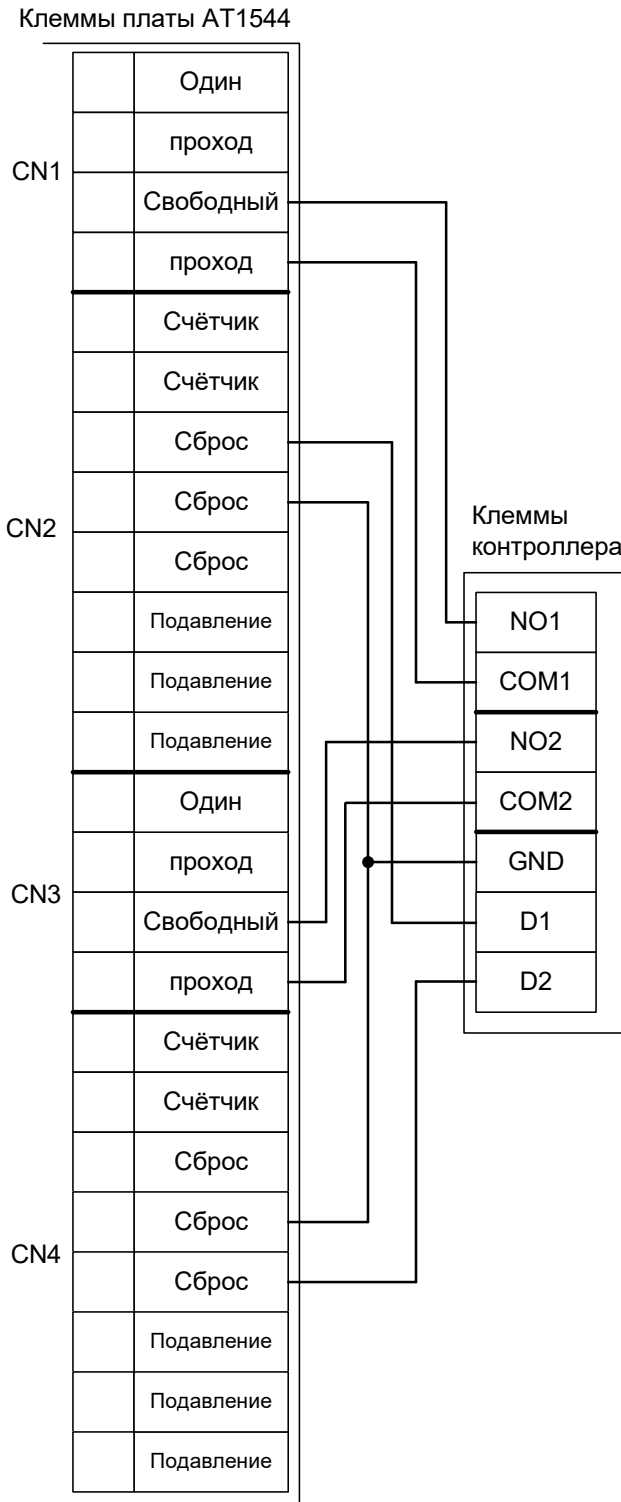
**Рисунок 124. Gunnebo LL2001.**

**12.15.6 GUNNEBO с платой управления AT1544.**

Контроллер для работы с турникетами GUNNEBO с платой управления AT1544 (например, модель RotaSec) должен быть переключён в режим потенциального управления и работы с нормально замкнутыми датчиками прохода по упрощённой схеме.

Номер переключателя:	1	2	3	4	5	6	7	8
Положение переключателя:	off	ON	off	off	off	off	off	off

**Таблица 78. Установки переключателей CONF1 для GUNNEBO RotaSec.**



**Рисунок 125. GUNNEBO RotaSec.**

**12.15.7 GUNNEBO с платой управления LCM02.**

Контроллер для работы с турникетами Gunnebo, оборудованными платой управления LCM02 (модели Full-O-Style, ClearSec и т.п.) должен быть переключён в режим импульсного управления и работы с нормально разомкнутыми датчиками прохода по упрощённой схеме.

Параметр «Время ожидания прохода» для контроллера должен быть выставлен в соответствии с настройками платы управления.

Номер переключателя:	1	2	3	4	5	6	7	8
Положение переключателя:	off	ON	ON	off	off	off	ON	off

**Таблица 79. Установки переключателей CONF1 для GUNNEBO LCM02.**

Из-за особенностей электроники турникета (не отключаемый таймер времени ожидания прохода и нестандартное исполнение пульта управления) существуют определённые ограничения на его функционирование в составе СКУД:

- Подключение пульта управления возможно только непосредственно к блоку управления турникета. Все проходы, разрешённые с пульта управления, будут регистрироваться в СКУД либо как факты взлома, либо все несанкционированные срабатывания датчиков прохода будут регистрироваться как проходы с пульта (в зависимости от настроек контроллера).
- Невозможна настройка временных параметров турникета из ПО «Sigur».
- Недоступен режим постоянной разблокировки турникета (по пожарной тревоге или вручную оператором системы).
- Возможны конфликтные ситуации при одновременном проходе по карточке и нажатии кнопок пульта.

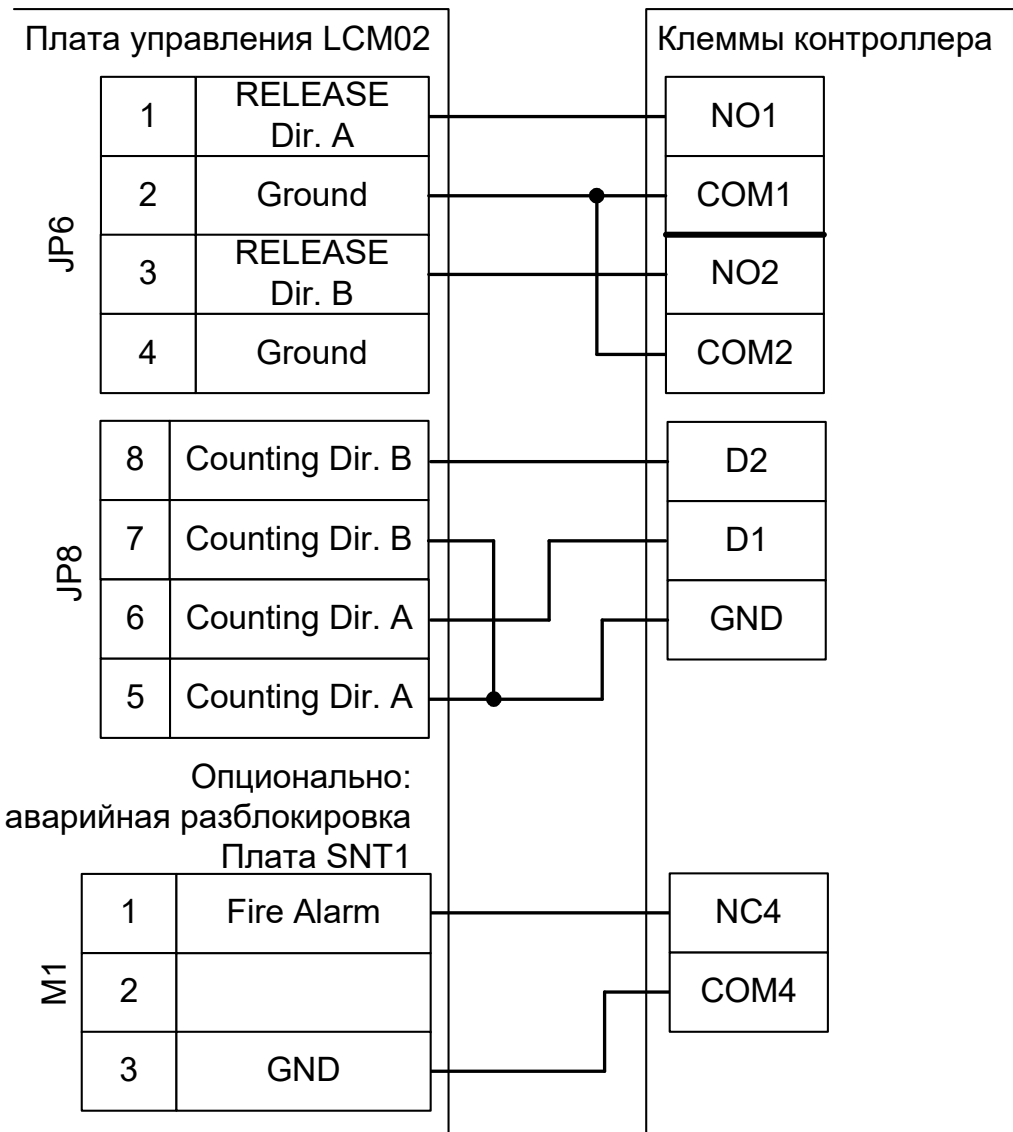


Рисунок 126. Gunnebo LCM02.



## 12.16 Турникеты Tornello.

Контроллер для работы с турникетами Tornello Vento и Epico должен быть переключён в режим импульсного управления и работы с нормально разомкнутыми датчиками прохода по упрощённой схеме.

Параметр «Время ожидания прохода» для контроллера должен быть выставлен в пределах 5...5,5 секунд.

Номер переключателя:	1	2	3	4	5	6	7	8
Положение переключателя:	off	ON	ON	off	off	off	ON	off

Таблица 80. Установки переключателей CONF1 для Tornello.

Из-за особенностей электроники турникета (не отключаемый таймер времени ожидания прохода и нестандартное исполнение пульта управления) существуют определённые ограничения на его функционирование в составе СКУД:

- Подключение пульта управления возможно только непосредственно к блоку управления турникета. Все проходы, разрешённые с пульта управления, будут регистрироваться в СКУД либо как факты взлома, либо все несанкционированные срабатывания датчиков прохода будут регистрироваться как проходы с пульта (в зависимости от настроек контроллера).
- Недоступен режим постоянной разблокировки турникета (по пожарной тревоге или вручную оператором системы).
- Невозможна настройка временных параметров турникета из ПО «Sigur».
- Возможны конфликтные ситуации при одновременном проходе по карточке и нажатии кнопок пульта.

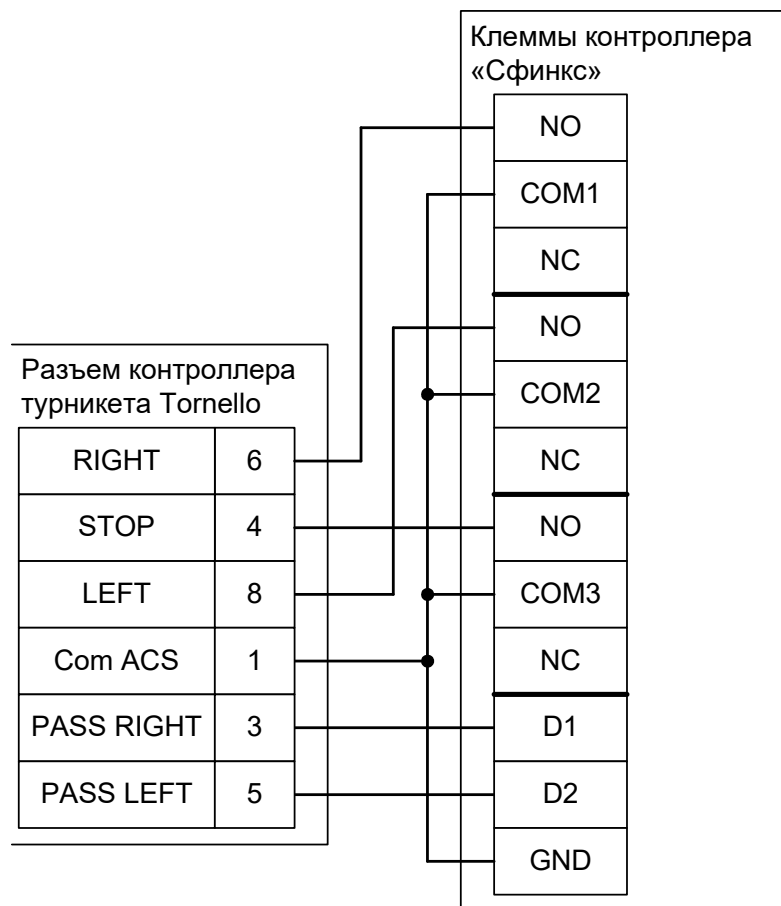


Рисунок 127. Tornello.

### 12.17 Турникеты Stella STL-111.

Контроллер для работы с турникетами Stella STL-111 должен быть переключён в режим потенциального управления и работы с нормально разомкнутыми датчиками прохода по упрощённой схеме.

В настройках контроллера в «Программе управления» необходимо выделить точку доступа на вкладке «Оборудование», нажать «Настройки», выключить опцию «Отображать только базовые настройки» и включить опцию «Запирать турникет по спаду сигнала датчика прохода».

Номер переключателя:	1	2	3	4
Положение переключателя:	off	off	off	off

Таблица 81. Установки DIP - переключателя SA1 контроллера ПУСТ-1.

Номер переключателя:	1	2	3	4	5	6	7	8
Положение переключателя:	off	ON	off	off	off	off	ON	off

Таблица 82. Установки дип-блока CONF1 контроллера для Stella STL-111.

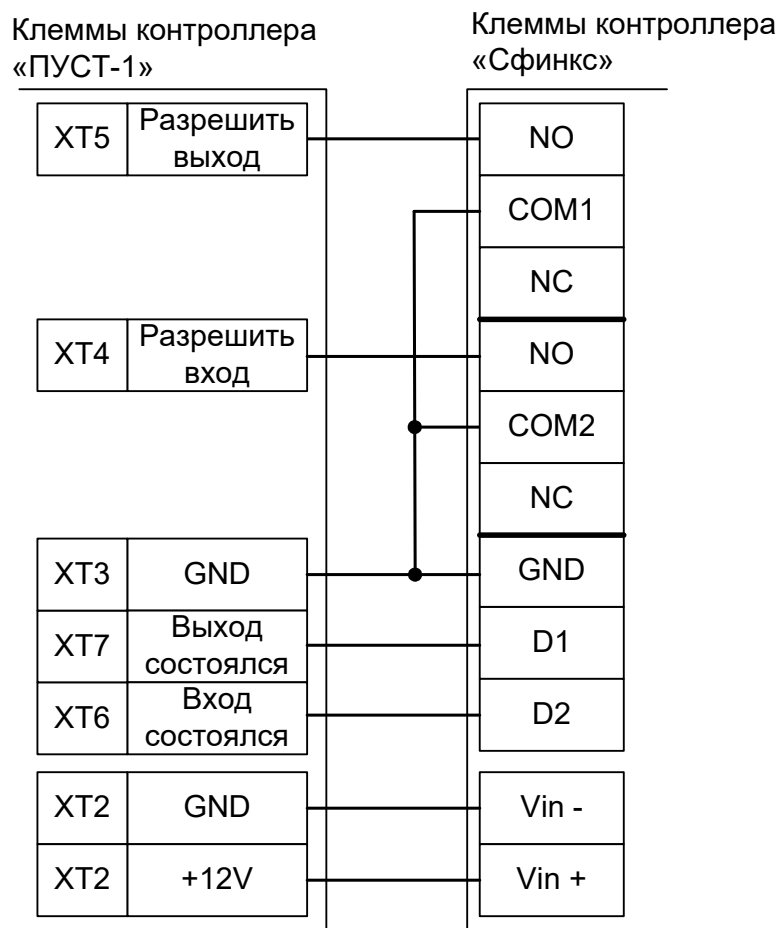


Рисунок 128. Stella STL-111.

### 12.18 Турникет RTS-112.

Контроллер для работы с турникетом RTS-112 должен быть переключён в режим потенциального управления и работы с нормально разомкнутыми датчиками прохода по упрощённой схеме.

В «Программе управления» необходимо выделить точку доступа на вкладке «Оборудование», нажать «Настройки», выключить опцию «Отображать только базовые настройки» и включить опцию «Запирать турникет по спаду сигнала датчика прохода».

Номер переключателя:	1	2	3	4	5	6	7	8
Положение переключателя:	off	ON	off	off	off	off	ON	off

Таблица 83. Установки дип-блока CONF1 для RTS-112.

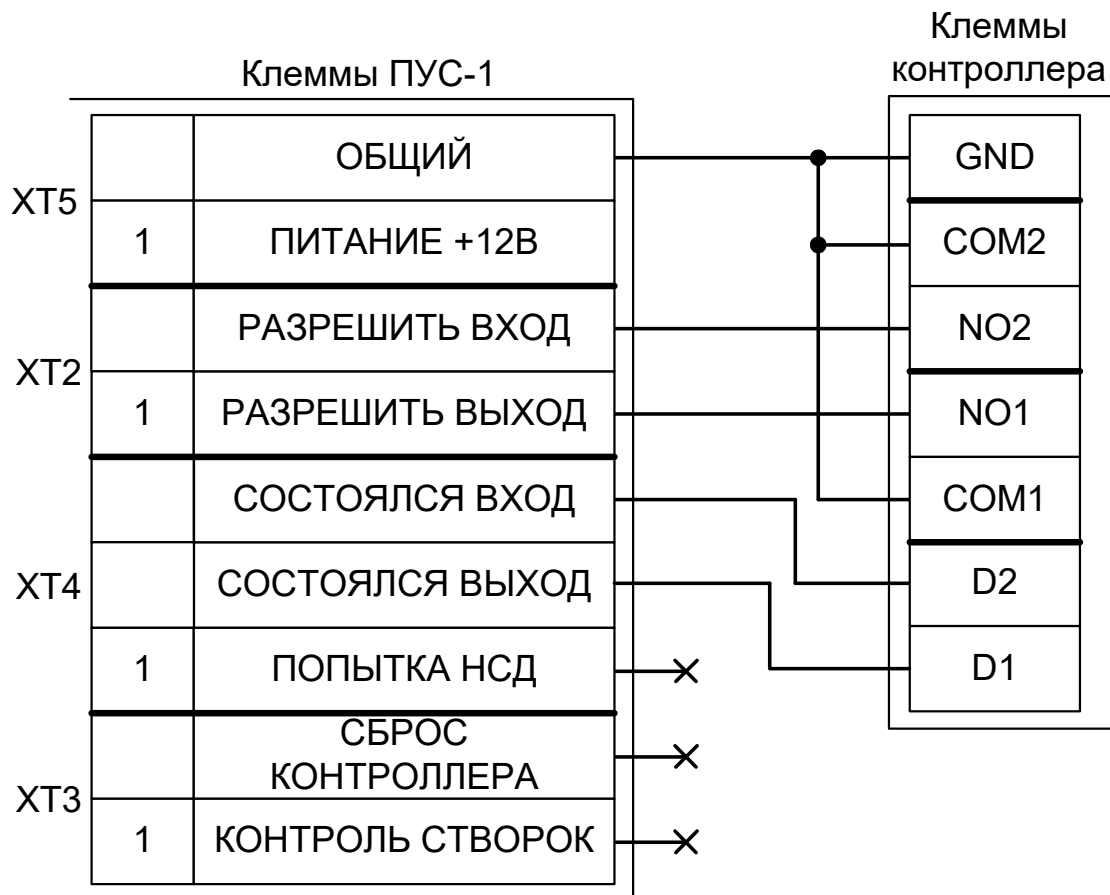


Рисунок 129. RTS-112.

## 12.19 Турникеты ARGO и Tver.



Настоятельно рекомендуется воздержаться от применения данных турникетов в силу их низкого качества.

### 12.19.1 Полноценные схемы для ARGO/Tver.

Контроллер для полноценной работы с турникетами ARGO/Tver должен быть переключён в режим потенциального управления и работы с нормально разомкнутым датчиком прохода по однопроводной схеме.

Номер переключателя:	1	2	3	4	5	6	7	8
Положение переключателя:	off	ON	off	ON	off	off	ON	off

Таблица 84. Установки дип-блока CONF1 для ARGO/Tver.

Управляющая плата ARGO/Tver выбрасывается, контроллер «Sigur» подключается напрямую к электромагнитам, индикации, пульту и геркону турникета с применением минимального количества внешних элементов (понадобятся лишь два токоограничительных резистора для светодиодов пульты).

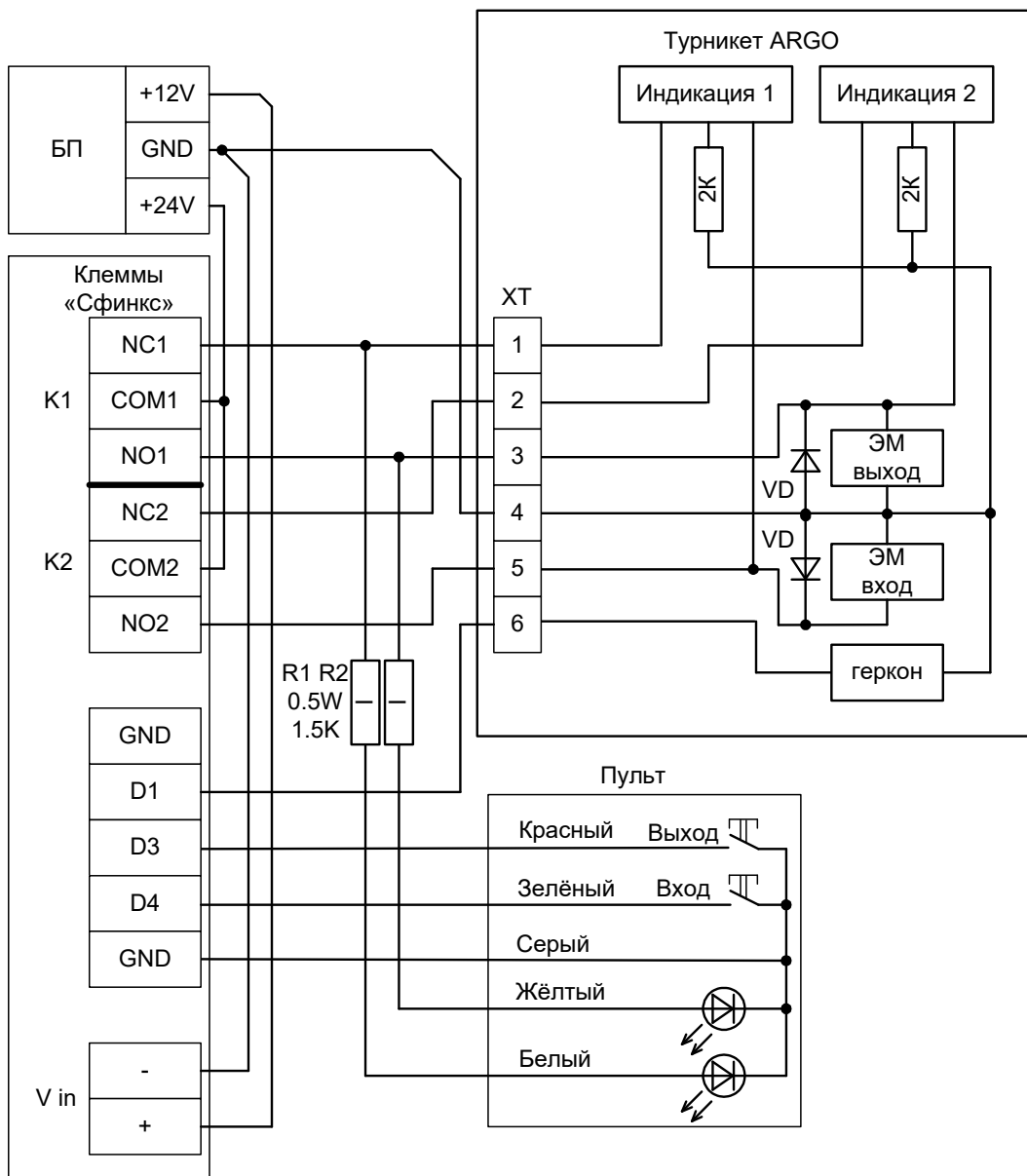


Рисунок 130. ARGO/Tver, вариант 1.

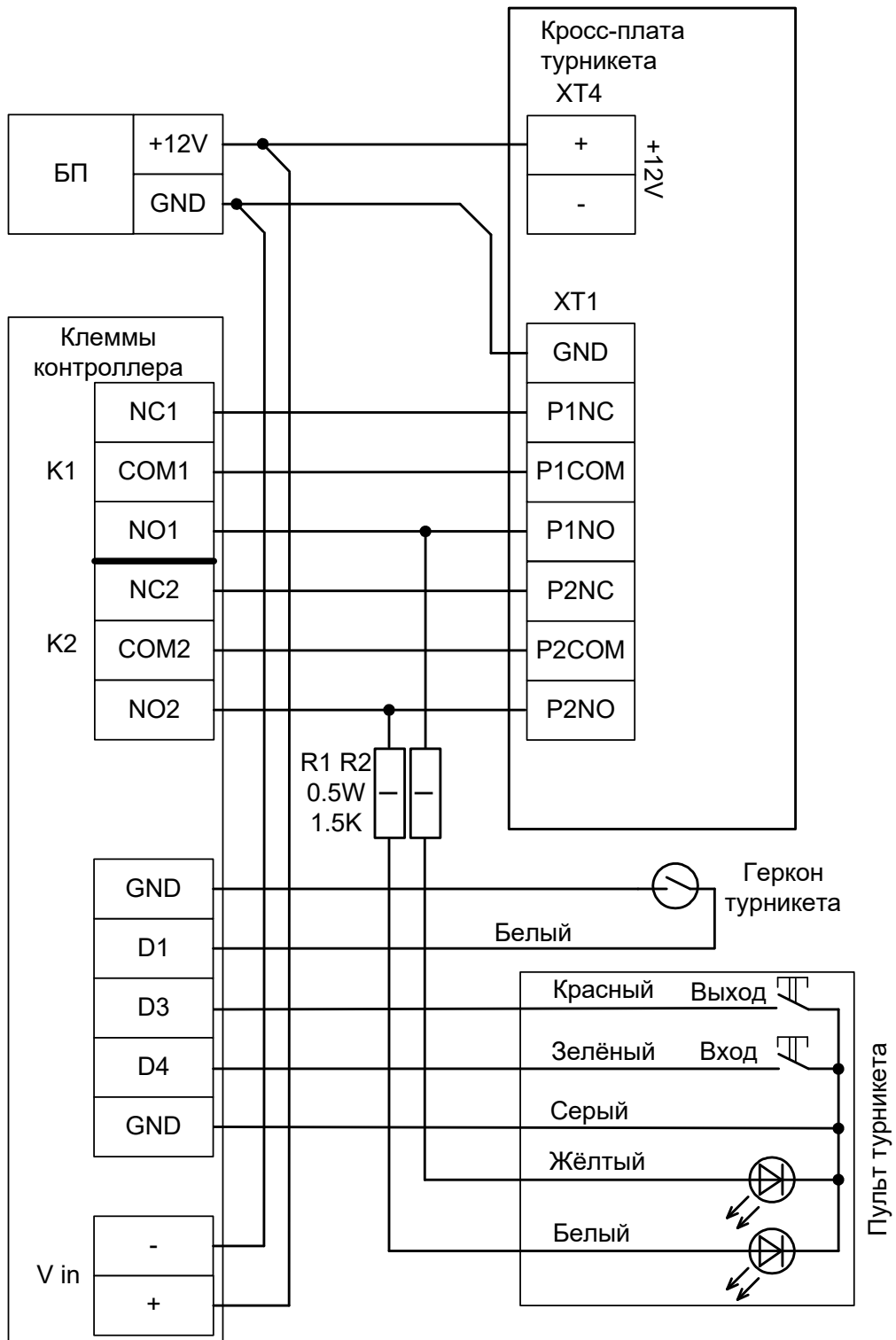


Рисунок 131. ARGO/Tver, вариант 2.

### 12.19.2 Упрощённая схема для ARGO/Tver.

Позволяет сократить время подключения, однако из-за особенностей электроники турникета (неотключаемый таймер времени ожидания прохода и отсутствие выхода датчика прохода для СКУД) существуют определённые ограничения на его функционирование в составе СКУД:

- Проходы будут фиксироваться сразу же после поднесения карточки, независимо от поворота преграждающих планок.
- Все проходы, разрешённые с пульта управления, не будут регистрироваться в СКУД.
- Невозможна настройка временных параметров турникета из ПО «Sigur».
- Недоступен режим постоянной разблокировки турникета с клиентского места СКУД (по пожарной тревоге или вручную оператором системы).
- Возможны конфликтные ситуации при одновременном проходе по карточке и нажатии кнопок пульта.

#### 12.19.2.1 Считыватели для ARGO/Tver.

Считыватели подключаются к клеммам контроллера согласно разделу «Подключение считывателей и контакторов, общие сведения».

Порт	Использование
PORT 1	Считыватель «выход»
PORT 4	Считыватель «вход»

Таблица 85. Назначение считывателей для ARGO/Tver.

#### 12.19.2.2 Настройки точек доступа для работы с ARGO/Tver.

В «Программе управления» на вкладке «Оборудование» необходимо добавить две точки доступа (ТД), первая будет отвечать за выход, вторая – за вход.

Далее необходимо выделить в списке первую ТД контроллера, нажать «Настройки», выключить опцию «Отображать только базовые настройки» и установить значение параметра «Длительность импульса управления замком» равным 0,8...1,0 с.

#### 12.19.2.3 Подключение платы управления ARGO/Tver.

Контроллер для работы с ARGO/Tver должен быть переключён в режим «две двери» с импульсным управлением замками и нормально замкнутыми датчиками прохода.

Номер переключателя:	1	2	3	4	5	6	7	8
Положение переключателя:	ON	off	off	off	ON	ON	off	off

Таблица 86. Установки переключателей CONF1 для упрощённой работы с ARGO/Tver.

Контроллер «Sigur» подключается к управляющей плате ARGO/Tver параллельно кнопкам пульта.

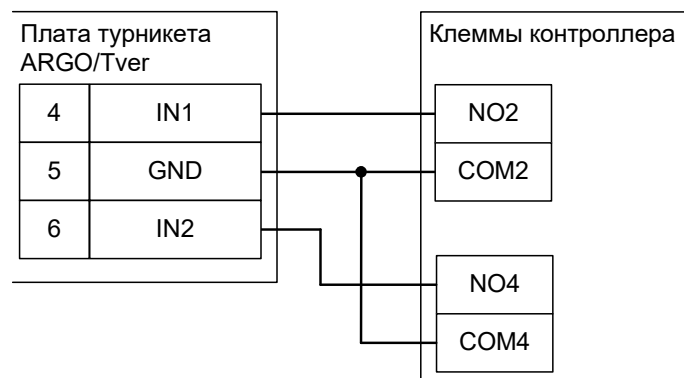


Рисунок 132. ARGO/Tver, упрощённый вариант.

## 12.20 Калитки Fastlane IntelliGate Passgate.

Приведена схема подключения калитки Fastlane IntelliGate Passgate.

### 12.20.1 Считыватели для Fastlane IntelliGate Passgate.

Считыватели подключаются к клеммам контроллера согласно разделу «Подключение считывателей и контакторов, общие сведения».

Порт	Назначение
PORT 1	Считыватель «выход»
PORT 4	Считыватель «вход»

Таблица 87. Назначение считывателей для Fastlane IntelliGate Passgate.

### 12.20.2 Настройки ТД для Fastlane IntelliGate Passgate.

В «Программе управления» необходимо добавить две точки доступа. В настройках первой из них нужно установить желаемое время ожидания прохода и выключить сигнал «Время до сигнала «Удержание двери» (выключить опцию «Отображать только базовые настройки» и передвинуть ползунок параметра вправо).

### 12.20.3 Подключение Fastlane IntelliGate Passgate.

Контроллер для работы с калитками Fastlane IntelliGate Passgate должен быть переключён в режим «две двери» с потенциальным управлением замками и нормально замкнутыми датчиками прохода.

Номер переключателя:	1	2	3	4	5	6	7	8
Положение переключателя:	ON	off	off	off	off	off	off	off

Таблица 88. Установки переключателей CONF1 для Fastlane IntelliGate Passgate.

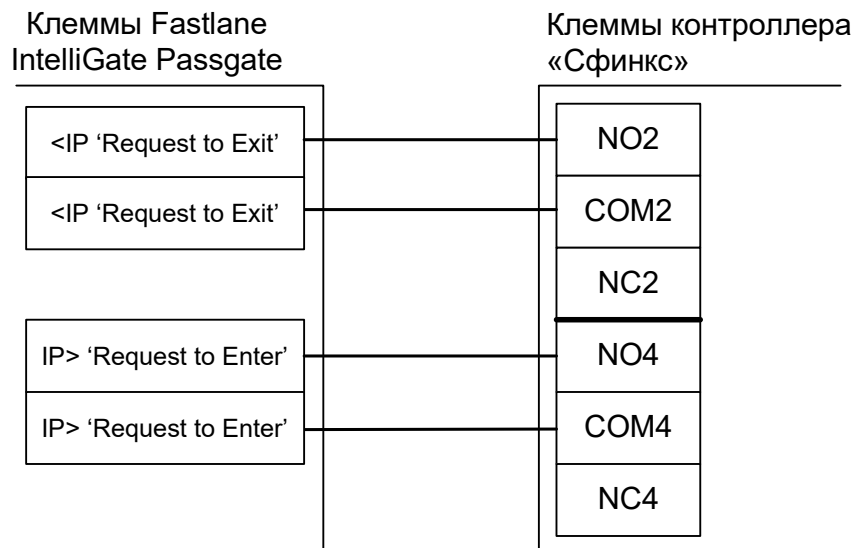


Рисунок 133. Fastlane IntelliGate Passgate.

### 12.21 Турникет «Спрут-01».

Контроллер для работы с турникетом «Спрут-01» должен быть переключён в режим импульсного управления и работы с нормально разомкнутыми датчиками прохода по упрощённой схеме.

Номер переключателя:	1	2	3	4	5	6	7	8
Положение переключателя:	off	ON	ON	off	off	off	ON	off

Таблица 89. Установки переключателей CONF1 для «Спрут-01».

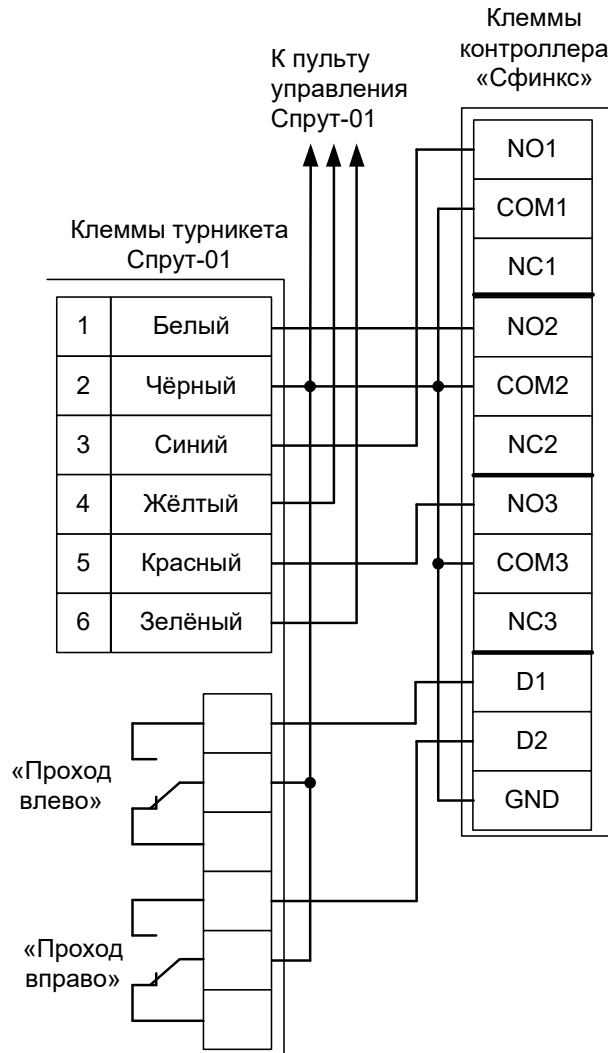
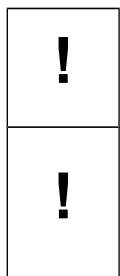


Рисунок 134. «Спрут-01».

Примечание: Для подключения пульта управления турникета смотрите раздел [Подключение пульта управления турникета «Спрут-01»](#).



**В силу особенностей схемотехники турникета, содержащей встроенный не отключаемый таймер времени ожидания прохода, постоянная разблокировка турникета с клиентского места СКУД невозможна.**



**Параметр «Время ожидания прохода» для контроллера должен быть выставлен в пределах 5-5.5 секунд, а «Длительность импульса управления турникетом» - 0,3-0,4 секунды. Также в настройках необходимо включить опцию «Учитывать особенности турникетов ОМА».**



## 12.22 Пульт управления «Спрут-01».

Пульт управления турникета и сам турникет «Спрут-01» имеют конструкцию, частично не совместимую с контроллером (нельзя отключить встроенный таймер ожидания прохода, кнопки группового прохода пульта отдельные и имеют фиксацию в нажатом положении). Это накладывает определённые ограничения на функционирование данных турникетов в составе СКУД.

### Первый вариант подключения.

При данном варианте подключения пульта разовые проходы, разрешённые с пульта, корректно регистрируются системой. Также возможно ручное разрешение группового прохода в одном или обоих направлениях, но при групповом проходе СКУД будет фиксировать взломы точки доступа.

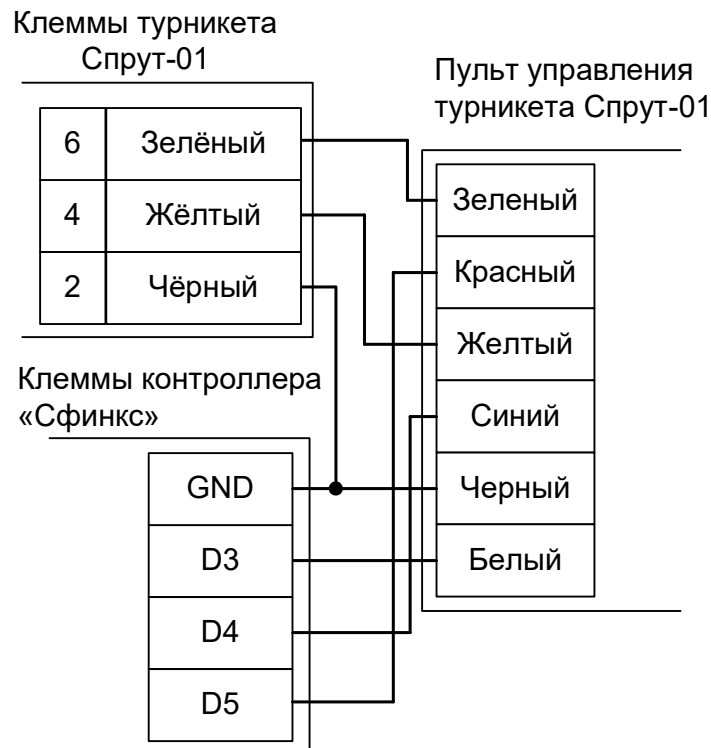


Рисунок 135. Первый вариант подключения пульта управления «Спрут-01».

### Второй вариант подключения.

Пульт подключается напрямую к турникету согласно инструкции на турникет. При этом сохраняется вся функциональность пульта ручного управления. Но при проходах, разрешённых с пульта, СКУД будет регистрировать взломы точки доступа.

## 12.23 Турникеты КАВА.

### 12.23.1 КАВА SINA 2.0.

Контроллер для работы с турникетами КАВА, оборудованными платой управления SINA 2.0 (например, модели Kerberos TPB-E01) должен быть переключён в режим импульсного управления и работы с нормально замкнутыми датчиками прохода по упрощённой схеме.

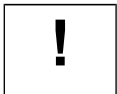
Параметр «Время ожидания прохода» для контроллера должен быть выставлен в соответствии с настройками платы управления (потенциометры RV1 и RV2), по умолчанию - 8 секунд.

Номер переключателя:	1	2	3	4	5	6	7	8
Положение переключателя:	off	ON	ON	off	off	off	off	off

Таблица 90. Установки переключателей CONF1 для КАВА Kerberos TPB-E01.

Из-за особенностей электроники турникета (не отключаемый таймер времени ожидания прохода и нестандартное исполнение пульта управления) существуют определённые ограничения на его функционирование в составе СКУД:

- Недоступен режим постоянной разблокировки турникета с клиентского места СКУД.
- Возможны конфликтные ситуации при одновременном проходе по карточке и нажатии кнопок пульта.



**Перемычки J18 и J19 на плате управления SINA 2.0 должны быть сняты.**

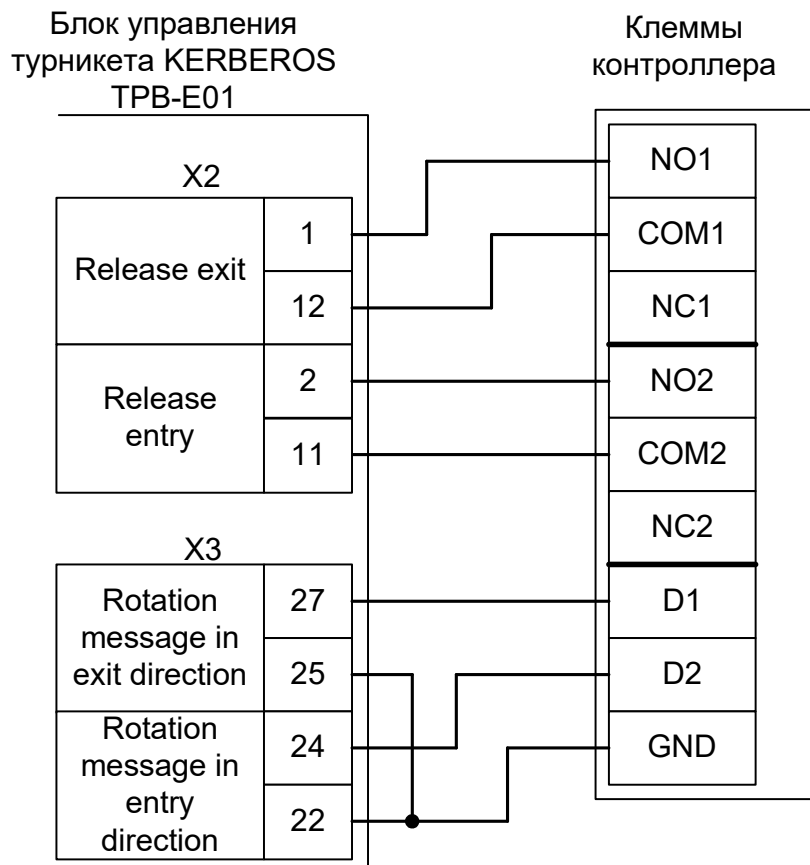


Рисунок 136. КАВА Kerberos TPB-E01 с платой SINA 2.0.

### 12.23.2 KABA ETS21.

Контроллер для работы с турникетами KABA, оборудованными платой управления ETS 21 (например, модель Argus HSB-E07) должен быть переключён в режим импульсного управления и работы с нормально разомкнутыми датчиками прохода по упрощённой схеме.

Параметр «Время ожидания прохода» для контроллера должен быть выставлен в соответствии с настройками платы управления турникета.

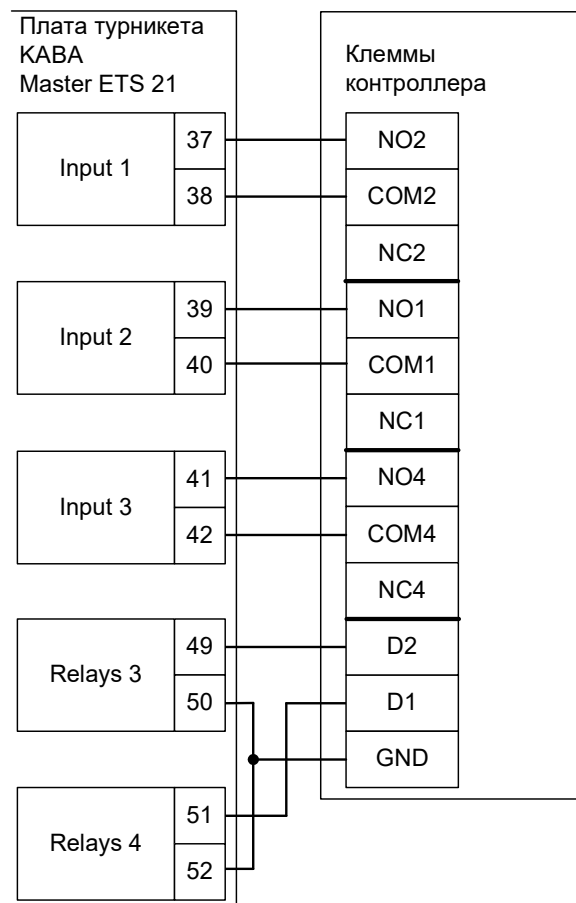
Номер переключателя:	1	2	3	4	5	6	7	8
Положение переключателя:	off	ON	ON	off	off	off	ON	off

**Таблица 91. Установки дип-блока CONF1 для KABA ETS 21.**

В настройках платы ETS21 нужно проверить, что на вход IN4 назначена функция “MAIN FREE” с типом входного сигнала “active HIGH”. Сделать это можно, например, с помощью программы FLAP Control Center, вкладка I/O-Config.

Из-за особенностей электроники турникета (неотключаемый таймер времени ожидания прохода и нестандартное исполнение пульта управления) существуют определённые ограничения на его функционирование в составе СКУД:

- Недоступны настройки времени ожидания прохода из ПО «Sigur».
- Возможны конфликтные ситуации при одновременном проходе по карточке и нажатии кнопок пульта.



**Рисунок 137. KABA ETS 21.**

### 12.23.3 KABA ETS22.

Контроллер для работы с турникетами KABA, оборудованными платой управления ETS22 (например, модели Kentaur FTS или Geryon STS) должен быть переключён в режим импульсного управления и работы с нормально разомкнутыми датчиками прохода по упрощённой схеме.

Номер переключателя:	1	2	3	4	5	6	7	8
Положение переключателя:	off	ON	ON	off	off	off	ON	off

Таблица 92. Установки дип-блока CONF1 для KABA ETS22.

В настройках платы ETS22 нужно проверить, что на вход IN3 назначена функция “free” с типом входного сигнала “high active”. Сделать это можно, например, с помощью программы Pavis2004, раздел “Master device”, вкладка “Input”.

Из-за особенностей электроники турникета (неотключаемый таймер времени ожидания прохода и нестандартное исполнение пульта управления) существуют определённые ограничения на его функционирование в составе СКУД:

- Недоступны настройки времени ожидания прохода из ПО «Sigur».
- Все несанкционированные контроллером СКУД срабатывания датчиков прохода (в том числе формально возможные взломы) будут регистрироваться как проходы с пульта.
- Возможны конфликтные ситуации при одновременном проходе по карточке и нажатии кнопок пульта.

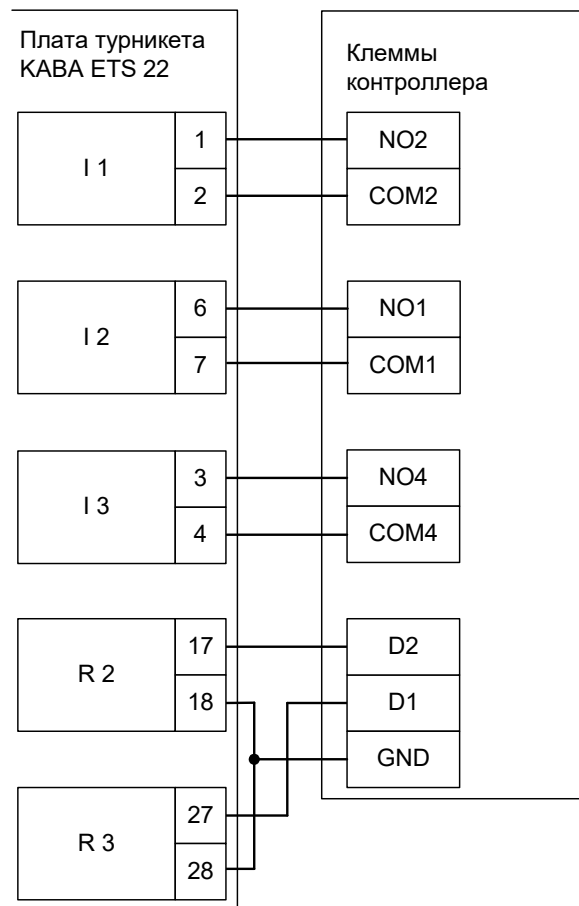


Рисунок 138. KABA ETS 22.

Перед запуском в эксплуатацию точки доступа проведите настройки контроллера (выделить в списке на вкладке «Оборудование», нажать «настройки», выключить опцию «Отображать только базовые параметры»):

- «Время ожидания однократного прохода для турникета» установите равным времени, на которое открывается сам турникет.
- «Реакция на «взлом» турникета №1 «на выход» – установить «Фиксировать проход «по кнопке» в направлении «на выход».
- «Реакция на «взлом» турникета №1 «на вход» – установить «Фиксировать проход «по кнопке» в направлении «на вход».

**12.23.4 KABA ETS 20xs.**

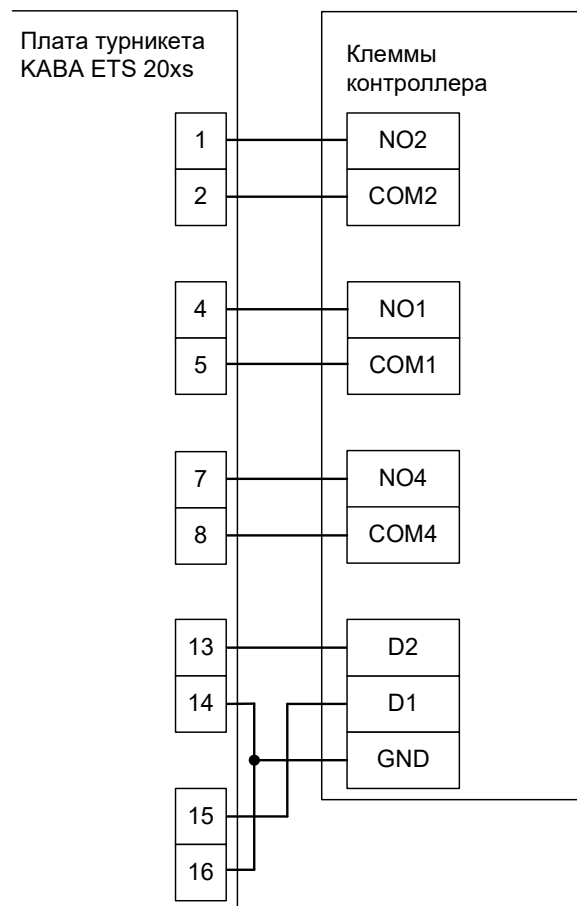
Контроллер для работы с турникетами KABA, оборудованными платой управления ETS 20xs (например, модель Charon HTS) должен быть переключён в режим импульсного управления и работы с нормально разомкнутыми датчиками прохода по упрощённой схеме.

Номер переключателя:	1	2	3	4	5	6	7	8
Положение переключателя:	off	ON	ON	off	off	off	ON	off

**Таблица 93. Установки дип-блока CONF1 для KABA ETS 20xs.**

Из-за особенностей электроники турникета (неотключаемый таймер времени ожидания прохода и нестандартное исполнение пульта управления) существуют определённые ограничения на его функционирование в составе СКУД:

- Недоступны настройки времени ожидания прохода из ПО «Sigur».
- Все несанкционированные контроллером СКУД срабатывания датчиков прохода (в том числе формально возможные взломы) будут регистрироваться как проходы с пульта.
- Возможны конфликтные ситуации при одновременном проходе по карточке и нажатии кнопок пульта.



**Рисунок 139. KABA ETS 20xs.**

Перед запуском в эксплуатацию точки доступа проведите настройки контроллера (выделите в списке на вкладке «Оборудование», нажмите «настройки», выключите опцию «Отображать только базовые параметры»):

- «Время ожидания однократного прохода для турникета» установите равным времени, на которое открывается сам турникет.
- «Реакция на «взлом» турникета №1 «на выход» – установите «Фиксировать проход «по кнопке» в направлении «на выход».

- «Реакция на «взлом» турникета №1 «на вход» – установите «Фиксировать проход «по кнопке» в направлении «на вход».

## 12.24 Турникеты «Сибирский арсенал» SA300, SA302.

Контроллер для работы с турникетами SA300, SA302 должен быть переключён в режим потенциального управления и работы с нормально разомкнутыми датчиками прохода по упрощённой схеме.

Номер переключателя:	1	2	3	4	5	6	7	8
Положение переключателя:	off	ON	off	off	off	off	ON	off

Таблица 94. Установки переключателей CONF1 для SA300, SA302.

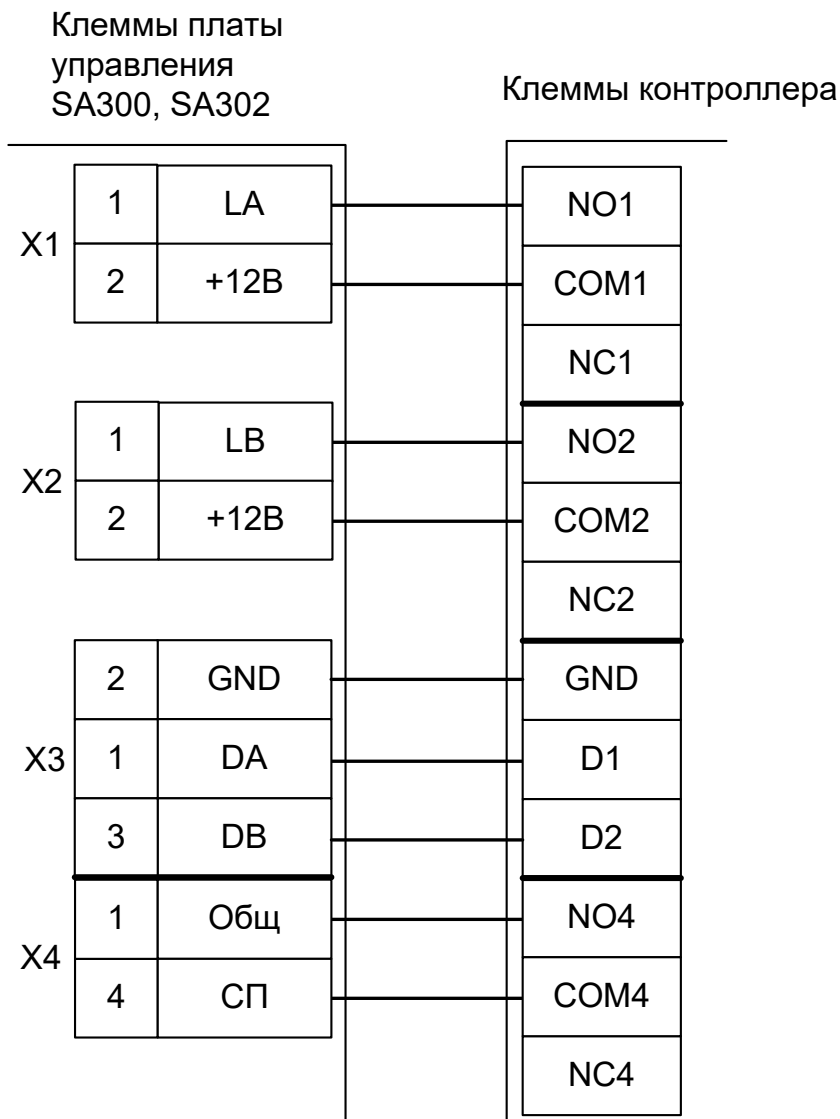


Рисунок 140. SA300, SA302.



## 12.25 Турникеты Element и Bravo.

Контроллер для работы с турникетами Element и Bravo должен быть переключён в режим импульсного управления и работы с нормально замкнутыми датчиками прохода по упрощённой схеме.

В настройках контроллера в «Программе управления» необходимо выделить точку доступа на вкладке «Оборудование», нажать «Настройки», выключить опцию «Отображать только базовые настройки» и включить опцию «Запирать турникет по спаду сигнала датчика прохода». Значение параметра «Время ожидания прохода» должно быть равно настройке времени встроенного таймера турникета.

Номер переключателя:	1	2	3	4	5	6	7	8
Положение переключателя:	off	ON	ON	off	off	off	off	off

Таблица 95. Установки переключателей CONF1 для Element и Bravo.

Из-за особенностей электроники турникета (неотключаемый таймер времени ожидания прохода и нестандартное исполнение пульта управления) существуют определённые ограничения на его функционирование в составе СКУД:

- Подключение пульта управления возможно только непосредственно к блоку управления турникета. Либо все проходы, разрешённые с пульта управления, будут регистрироваться в СКУД как факты взлома, либо все несанкционированные контроллером срабатывания датчиков прохода будут регистрироваться как проходы с пульта (в зависимости от настроек контроллера).
- Возможны конфликтные ситуации при одновременном проходе по карточке и нажатии кнопок пульта.

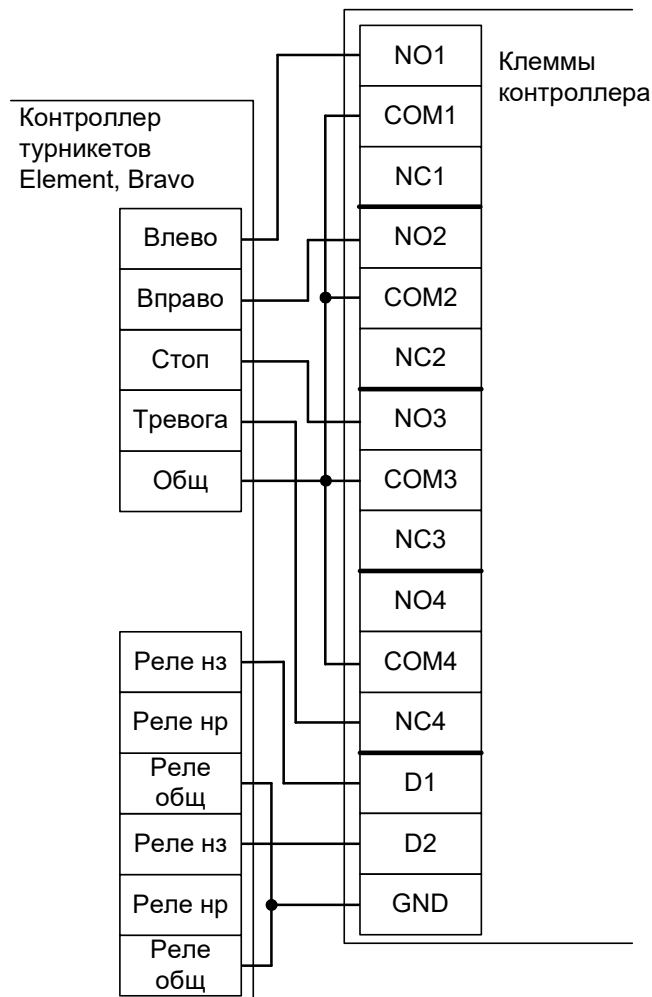


Рисунок 141. Element и Bravo.

## 12.26 Турникеты CAME.

Приведены схемы подключения турникета CAME с платами управления TOR100 и TOR300. Например, модели Twister или SALOON40.

### 12.26.1 CAME TOR100.

Из-за особенностей электроники турникета (неотключаемый таймер времени ожидания прохода и отсутствие выходов датчиков прохода) существуют определённые ограничения на его функционирование в составе СКУД:

- Невозможны постоянная разблокировка турникета с клиентского места СКУД, автоматическая разблокировка при пожаре и изменение времени ожидания прохода.
- Факт доступа фиксируется системой сразу же после идентификации, без контроля поворота планок турникета.

#### 12.26.1.1 Подключение считывателей.

Считыватели подключаются к клеммам контроллера согласно разделу [6.3 Подключение считывателей и контакторов, общие сведения](#).

Порт	Использование
PORT 1	Считыватель «выход»
PORT 4	Считыватель «вход»

Таблица 96. Назначение считывателей для CAME TOR100.

#### 12.26.1.2 Настройки точек доступа.

В «Программе управления» необходимо добавить две точки доступа (ТД). Первая ТД будет отвечать за выход, вторая – за вход.

#### 12.26.1.3 Подключение турникета.

Контроллер должен быть переключён в режим «две двери» с импульсным управлением замками и нормально замкнутыми датчиками прохода.

Номер переключателя:	1	2	3	4	5	6	7	8
Положение переключателя:	ON	off	off	off	ON	ON	off	off

Таблица 97. Установки переключателей CONF1 для CAME TOR100.

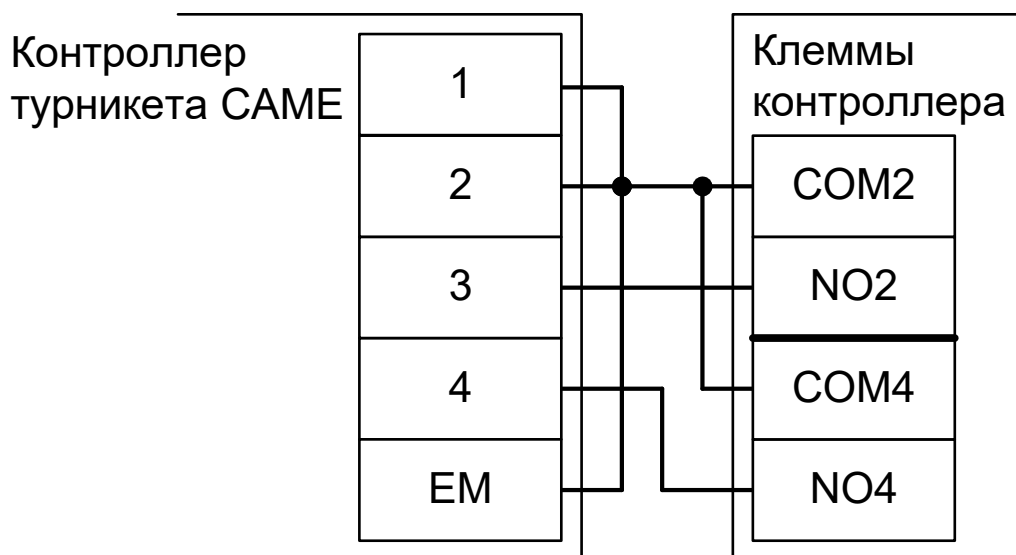


Рисунок 142. CAME TOR100.

**12.26.2 CAME TOR300.**

Из-за особенностей электроники турникета (неотключаемый таймер времени ожидания прохода) существуют определённые ограничения на его функционирование в составе СКУД:

- Невозможны постоянная разблокировка турникета с клиентского места СКУД, автоматическая разблокировка при пожаре и изменение времени ожидания прохода.
- Факт доступа фиксируется системой сразу же после идентификации, без контроля поворота планок турникета.

**12.26.2.1 Подключение считывателей.**

Считыватели подключаются к клеммам контроллера согласно разделу [6.3 Подключение считывателей и контакторов, общие сведения](#).

Порт	Использование
PORT 1	Считыватель «выход»
PORT 4	Считыватель «вход»

Таблица 98. Назначение считывателей для CAME TOR300.

**12.26.2.2 Настройки точек доступа.**

В «Программе управления» необходимо добавить две точки доступа (ТД). Первая ТД будет отвечать за выход, вторая – за вход.

**12.26.2.3 Настройка блока управления турникетом.**

Для возможности открытия в обе стороны, необходимо, чтобы функция F 54 была установлена на 2. Подробнее в оригинальной документации на турникет.

**12.26.2.4 Подключение турникета.**

Контроллер должен быть переключён в режим «две двери» с импульсным управлением замками и нормально замкнутыми датчиками прохода.

Номер переключателя:	1	2	3	4	5	6	7	8
Положение переключателя:	ON	off	off	off	ON	ON	off	off

Таблица 99. Установки переключателей CONF1 для CAME TOR300.

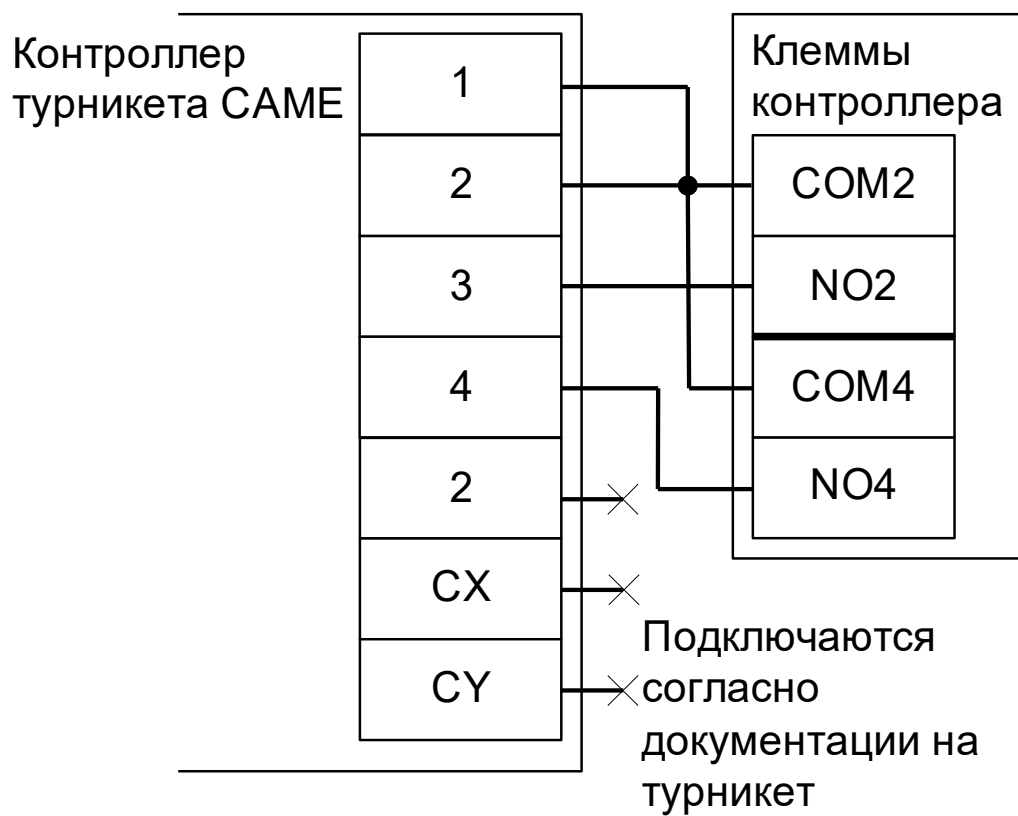


Рисунок 143. CAME TOR300.

### 12.27 Турникеты и калитки OZAK.

Приведены схемы подключения турникета GLASS LINE GL A3 и калитки GLASS LINE GL A1.

Из-за особенностей электроники турникета/калитки (неотключаемый таймер времени ожидания прохода) невозможно изменение времени ожидания прохода настройками контроллера СКУД.

Контроллер для работы с турникетами и калитками OZAK должен быть переключён в режим импульсного управления и работы с нормально разомкнутыми датчиками прохода по упрощённой схеме.

Дип-блок CONF1 следует установить в положение согласно таблице.

Номер переключателя:	1	2	3	4	5	6	7	8
Положение переключателя:	off	ON	ON	off	off	off	ON	off

Таблица 100. Установки переключателей CONF1 для OZAK GLASS LINE GL A3, GL A1.

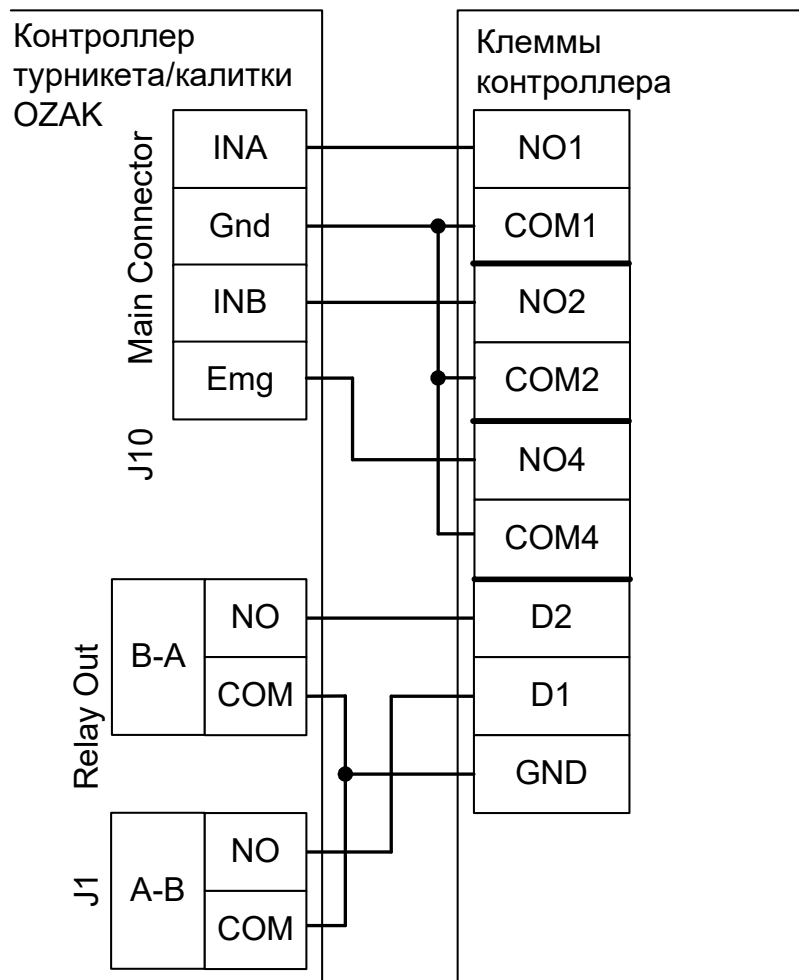


Рисунок 144. OZAK GLASS LINE GL A3, GL A1.

### 12.28 Турникеты Gotschlich с платой управления Logiturn II.

Контроллер для работы с турникетами Gotschlich, оборудованными платой управления Logiturn II должен быть переключён в режим импульсного управления и работы с нормально замкнутым датчиком прохода по однопроводной схеме.

Параметр «Время ожидания прохода» для контроллера должен быть выставлен в соответствии с настройками платы управления турникета.

Номер переключателя:	1	2	3	4	5	6	7	8
Положение переключателя:	off	ON	ON	ON	off	off	off	off

Таблица 101. Установки переключателей CONF1 для Gotschlich Logiturn II.

Из-за особенностей электроники турникета (не отключаемый таймер времени ожидания прохода и нестандартное исполнение пульта управления) существуют определённые ограничения на его функционирование в составе СКУД:

- Недоступен режим постоянной разблокировки турникета с клиентского места СКУД.
- Возможны конфликтные ситуации при одновременном проходе по карточке и нажатии кнопок пульта.

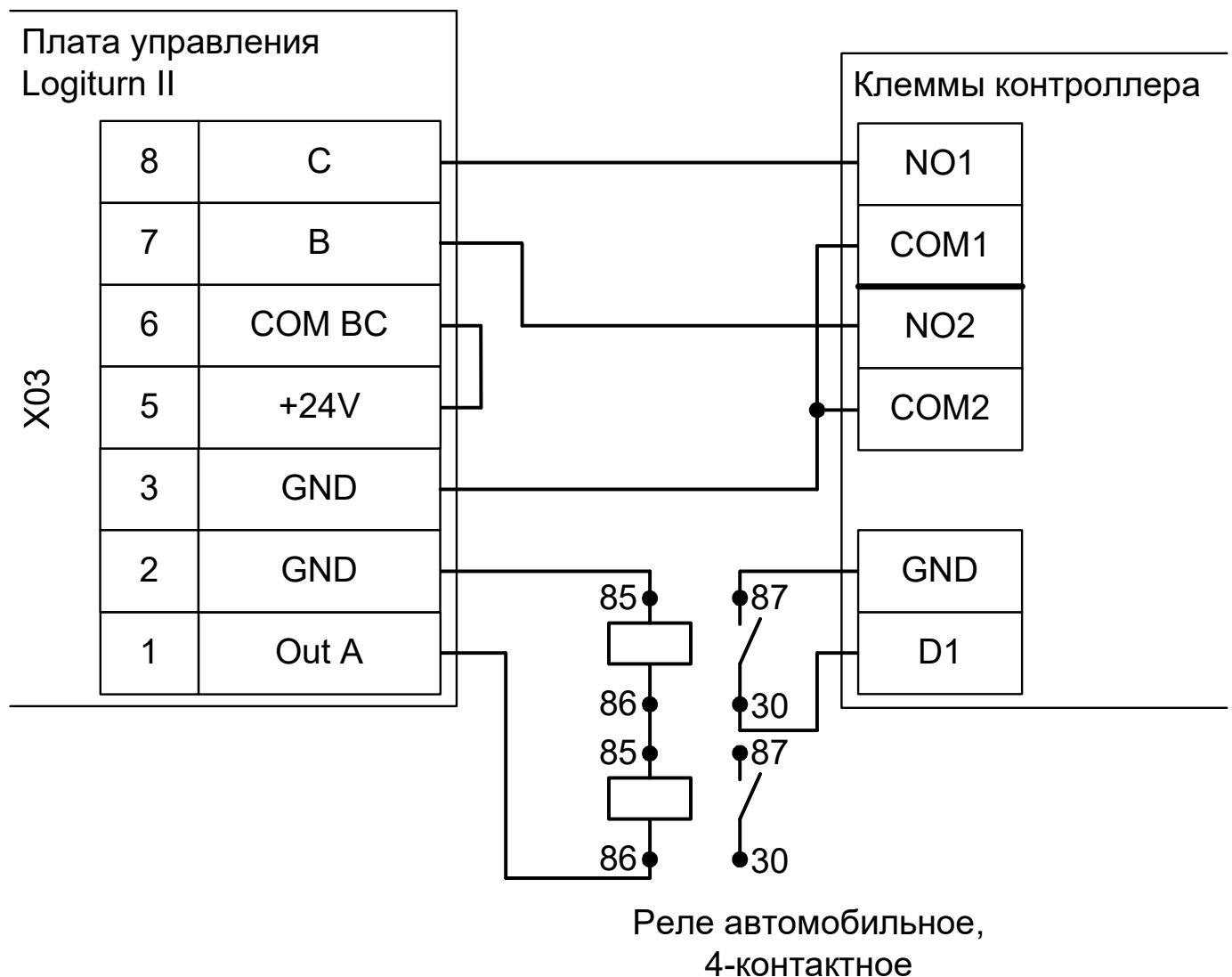


Рисунок 145. Gotschlich Logiturn II.

### 12.29 Турникеты SKIDATA.

Контроллер для работы с турникетами SKIDATA должен быть переключён в режим импульсного управления и работы с нормально разомкнутым датчиком прохода по однопроводной схеме.

Параметр «Время ожидания прохода» для контроллера должен быть выставлен равным времени встроенного таймера турникета.

Номер переключателя:	1	2	3	4	5	6	7	8
Положение переключателя:	off	ON	ON	ON	off	off	ON	off

Таблица 102. Установки переключателей CONF1 для SKIDATA.

Из-за особенностей электроники турникета (неотключаемый таймер времени ожидания прохода) существуют определённые ограничения на его функционирование в составе СКУД:

- Недоступен режим постоянной разблокировки турникета (по пожарной тревоге или вручную оператором системы).
- Невозможна настройка временных параметров турникета из ПО «Sigur».

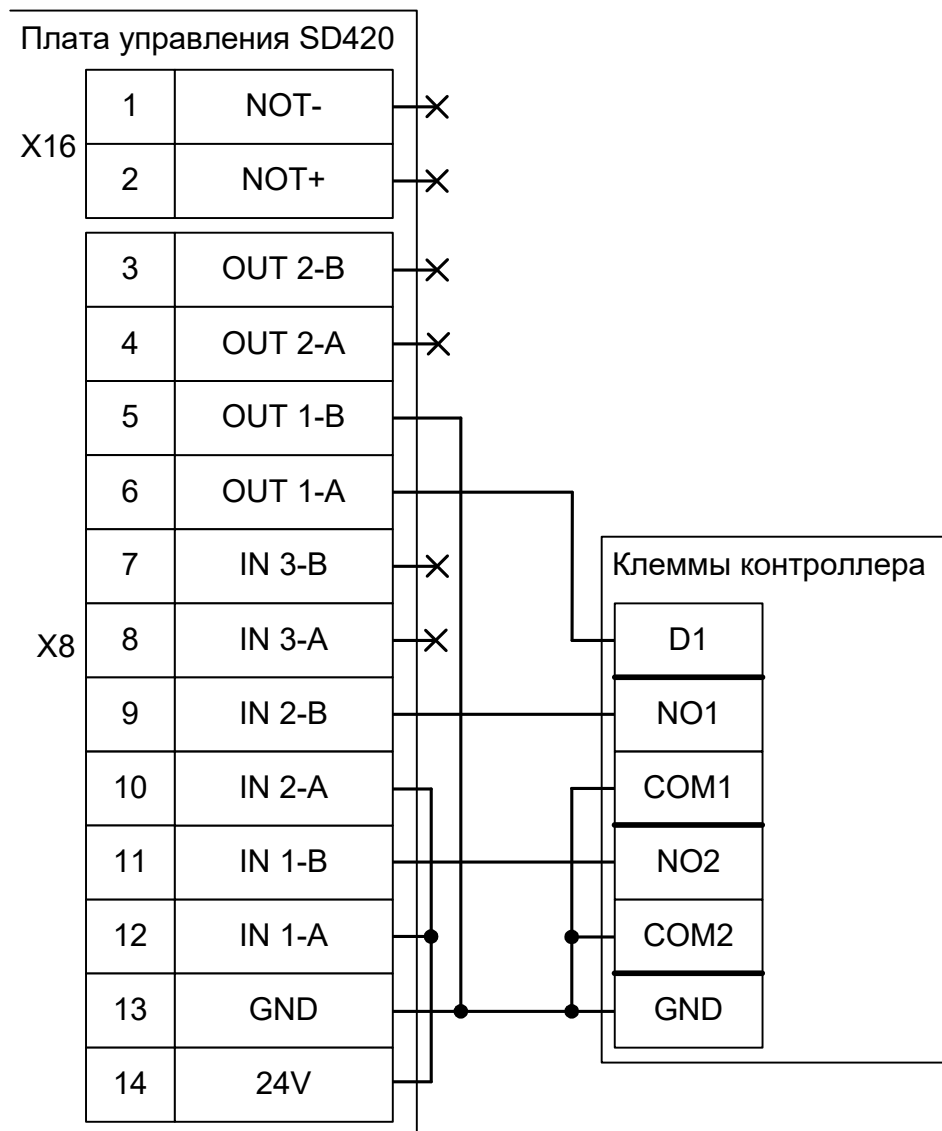


Рисунок 146. SKIDATA.

### 12.30 Турникеты CARDDEX.

Приведены схемы подключения турникетов CARDDEX с блоками управления CBU-110 и CBU-210. Например, модели STR-01 или STR-02.

#### 12.30.1 STR-01.

Контроллер для работы с турникетами CARDDEX STR-01 (блок управления CARDDEX CBU-110) должен быть переключён в режим потенциального управления и работы с нормально разомкнутым датчиком прохода по однопроводной схеме.

Номер переключателя:	1	2	3	4	5	6	7	8
Положение переключателя:	off	ON	off	ON	off	off	ON	off

Таблица 103. Установки переключателей CONF1 для CARDDEX STR-01.

Из-за особенностей электроники турникета (нестандартный пульт ручного управления) существуют определённые ограничения на его функционирование в составе СКУД:

- Все несанкционированные контроллером СКУД срабатывания датчиков прохода (в том числе формально возможные взломы) будут регистрироваться как проходы с пульта.
- Возможны конфликтные ситуации при одновременном проходе по карточке и нажатии кнопок пульта.

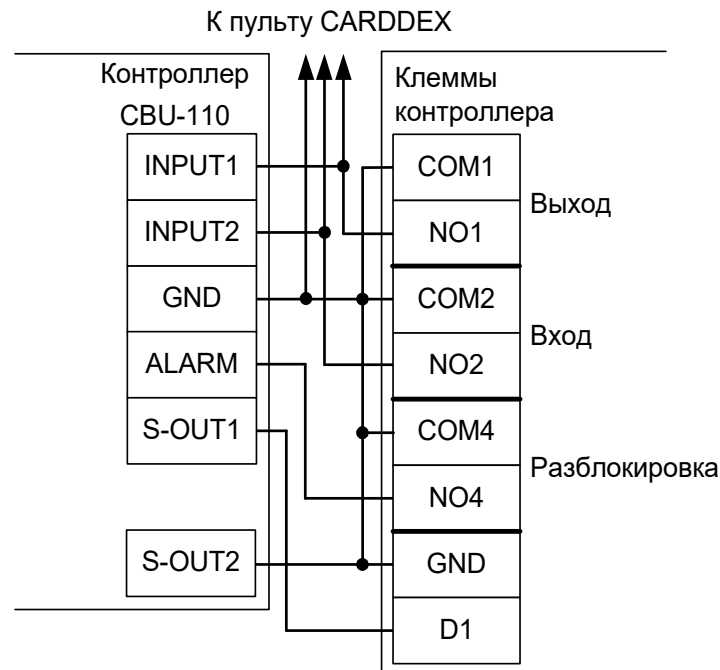


Рисунок 147. CARDDEX STR-01.

Перед запуском в эксплуатацию точки доступа проведите настройки контроллера (выделить в списке на вкладке «Оборудование», нажать «настройки», выключить опцию «Отображать только базовые параметры»):

- «Реакция на «взлом» турникета №1 «на выход» – установить «Фиксировать проход «по кнопке» в направлении «на выход».
- «Реакция на «взлом» турникета №1 «на вход» – установить «Фиксировать проход «по кнопке» в направлении «на вход».



### 12.30.2 STR-02.

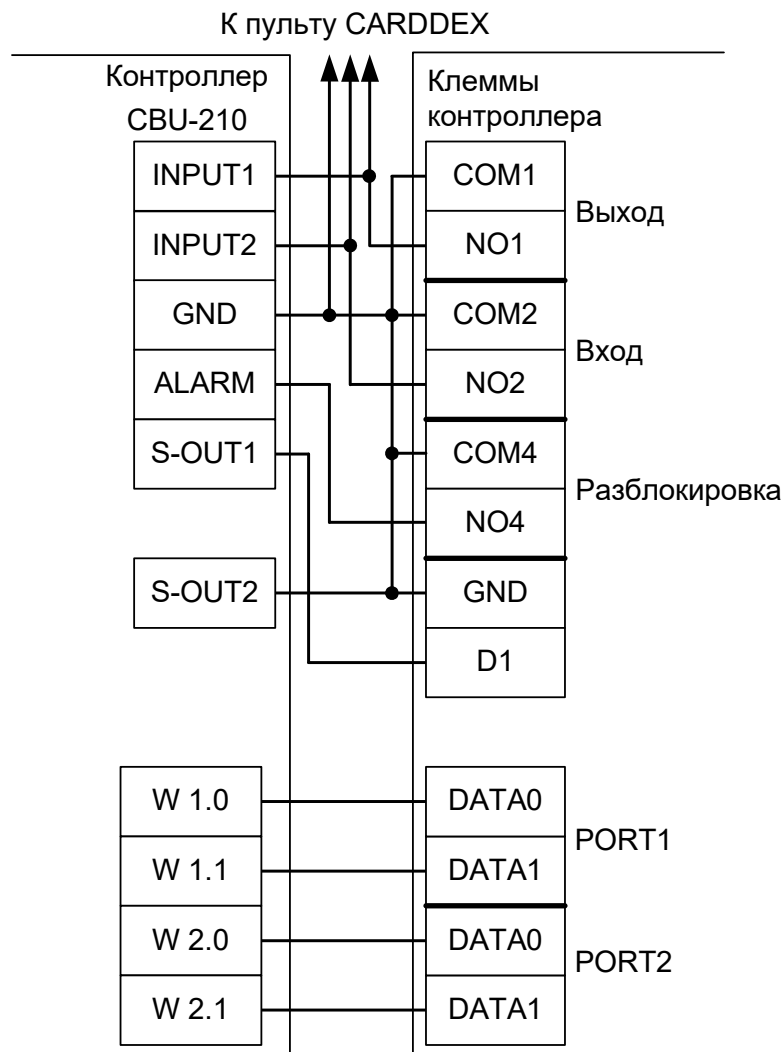
Контроллер для работы с турникетами CARDDEX STR-02 (блок управления CARDDEX CBU-210) должен быть переключён в режим потенциального управления и работы с нормально разомкнутым датчиком прохода по однопроводной схеме.

Номер переключателя:	1	2	3	4	5	6	7	8
Положение переключателя:	off	ON	off	ON	off	off	ON	off

**Таблица 104. Установки переключателей CONF1 для CARDDEX STR-02.**

Из-за особенностей электроники турникета (нестандартный пульт ручного управления) существуют определённые ограничения на его функционирование в составе СКУД:

- Все несанкционированные контроллером СКУД срабатывания датчиков прохода (в том числе формально возможные взломы) будут регистрироваться как проходы с пульта.
- Возможны конфликтные ситуации при одновременном проходе по карточке и нажатии кнопок пульта.



**Рисунок 148. CARDDEX STR-02.**

Перед запуском в эксплуатацию точки доступа проведите настройки контроллера (выделить в списке на вкладке «Оборудование», нажать «настройки», выключить опцию «Отображать только базовые параметры»):

- «Реакция на «взлом» турникета №1 «на выход» – установить «Фиксировать проход «по кнопке» в направлении «на выход».
- «Реакция на «взлом» турникета №1 «на вход» – установить «Фиксировать проход «по кнопке» в направлении «на вход».

### 12.31 Турникет TISO SWEEPER-1.

Контроллер для работы с турникетами TISO SWEEPER-1 должен быть переключён в режим импульсного управления и работы с нормально разомкнутыми датчиками прохода по двухпроводной схеме.

Номер переключателя:	1	2	3	4	5	6	7	8
Положение переключателя:	off	ON	ON	off	off	off	ON	off

Таблица 105. Установки переключателей CONF1 для TISO SWEEPER-1.

Из-за особенностей электроники турникета (пульт ручного управления с интерфейсом RS485, встроенный таймер времени ожидания прохода) существуют определённые ограничения на его функционирование в составе СКУД:

- Невозможно изменение времени ожидания прохода из ПО СКУД.
- Возможны конфликтные ситуации при одновременном проходе по карточке и нажатии кнопок пульта.

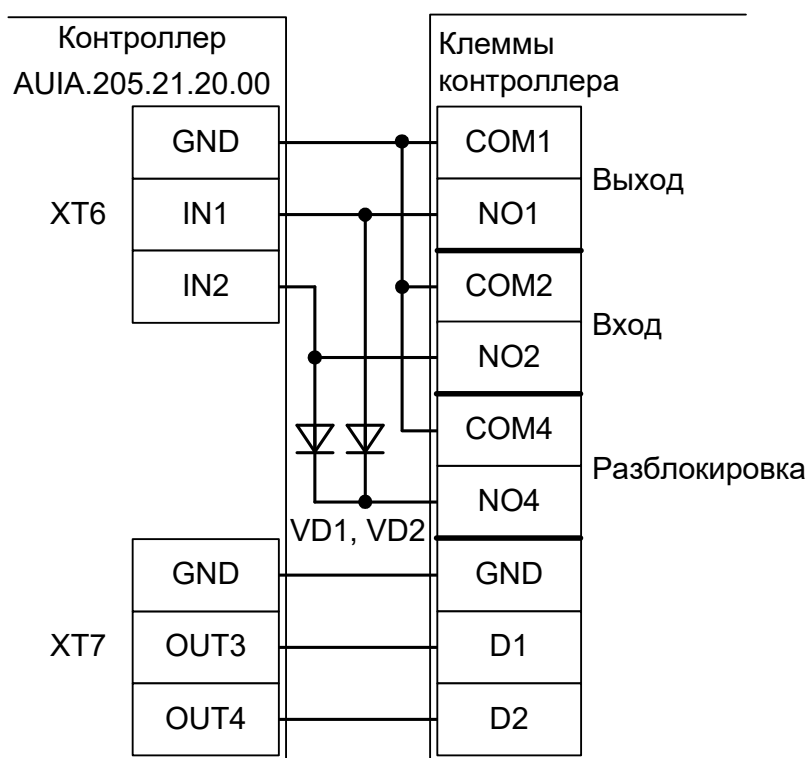


Рисунок 149. TISO SWEEPER-1.

VD1, VD2 – любые диоды, например, 1N4007 из комплекта поставки контроллера.

Перед запуском в эксплуатацию точки доступа проведите настройки контроллера (выделить в списке на вкладке «Оборудование», нажать «настройки», выключить опцию «Отображать только базовые параметры»):

- «Время ожидания однократного прохода для турникета» установите равным времени, на которое открывается сам турникет.
- «Реакция на «взлом» турникета №1 «на выход» – установить «Фиксировать проход «по кнопке» в направлении «на выход».
- «Реакция на «взлом» турникета №1 «на вход» – установить «Фиксировать проход «по кнопке» в направлении «на вход».

### 12.32 Smartec ST-TS100.

Контроллер для работы с турникетом Smartec ST-TS100 должен быть переключён в режим импульсного управления и работы с нормально разомкнутыми датчиками прохода по упрощённой схеме.

Параметр «Время ожидания прохода» для контроллера должен быть выставлен в соответствии с настройками платы управления турникета.

Номер переключателя:	1	2	3	4	5	6	7	8
Положение переключателя:	off	ON	ON	off	off	off	ON	off

Таблица 106. Установки дип-блока CONF1 для Smartec ST-TS100.

Из-за особенностей электроники турникета (неотключаемый таймер времени ожидания прохода) существуют определённые ограничения на его функционирование в составе СКУД:

- Недоступны настройки времени ожидания прохода из ПО «Sigur».
- Возможны конфликтные ситуации при одновременном проходе по карточке и нажатии кнопок пульта.

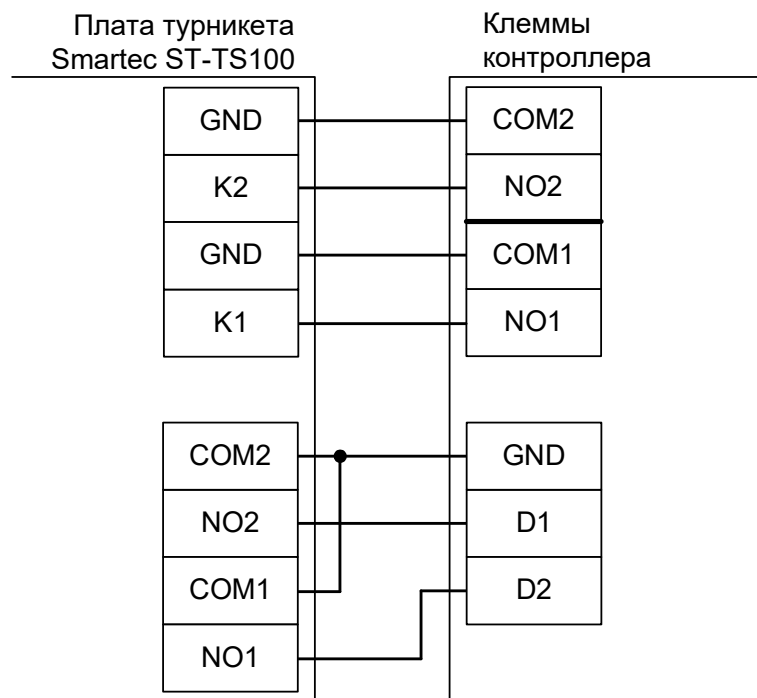


Рисунок 150. Smartec ST-TS100.

Перед запуском в эксплуатацию точки доступа проведите настройки контроллера (выделить в списке на вкладке «Оборудование», нажать «настройки», выключить опцию «Отображать только базовые параметры»):

- «Время ожидания однократного прохода для турникета» установите равным времени, на которое открывается сам турникет.
- «Длительность импульса управления турникетом» – 1 секунда.
- «Реакция на «взлом» турникета №1 «на выход» – установить «Фиксировать проход «по кнопке» в направлении «на выход».
- «Реакция на «взлом» турникета №1 «на вход» – установить «Фиксировать проход «по кнопке» в направлении «на вход».

### **12.33 Турникет Эликс PW-600**

Турникеты данной модели изготовлены с применением механизма и платы электронного управления турникета DL-600 производства фирмы Gunnebo Italdis (Италия). Схему подключения для этой платы можно найти в соответствующем [разделе по подключению турникета Gunnebo DL-600](#).

## 13. Подключение ворот и шлагбаумов.

Контроллер позволяет управлять практически любыми приводами ворот и шлагбаумов, поддерживает подключение до трёх датчиков наличия автомобиля. При этом обеспечивается полностью автоматическая и безопасная работа ворот/шлагбаума.

### 13.1 Подключение ворот и шлагбаумов, общие сведения.

К контроллеру подключаются:

- Двух кнопочный пульт ручного управления воротами.
- Центральный считыватель, два считывателя с разных сторон ворот или все три считывателя.
- Центральный датчик.
- Два датчика наличия автомобиля с разных сторон ворот.
- Приводы створок или сторонний контроллер приводов ворот или шлагбаума.

При отсутствии необходимости ручного управления воротами пульт управления можно не подключать.

Также в некоторых случаях (например, при использовании откатных ворот) можно не подключать датчики наличия автомобиля с разных сторон ворот. Однако эта схема не рекомендуется, чтобы не снижать общий уровень безопасности при эксплуатации ворот.

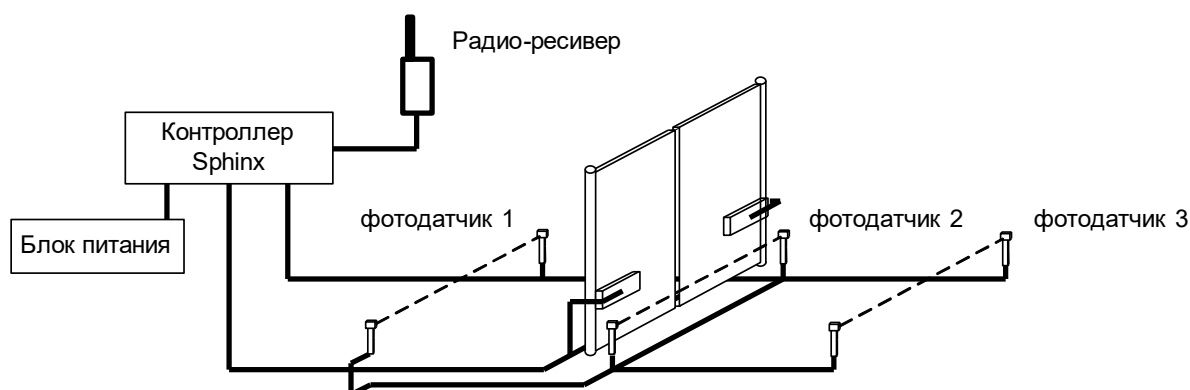


Рисунок 151. Пример автоматизации ворот с использованием радиобрелоков.

Запрос проезда осуществляется с помощью нажатия кнопки на радиобрелке. Для предотвращения случайного открывания ворот обработка запроса производится контроллером только при наличии машины в зоне действия датчика 1 или 3. Направление движения (въезд или выезд) определяется по датчику, активному в момент нажатия на кнопку брелока.

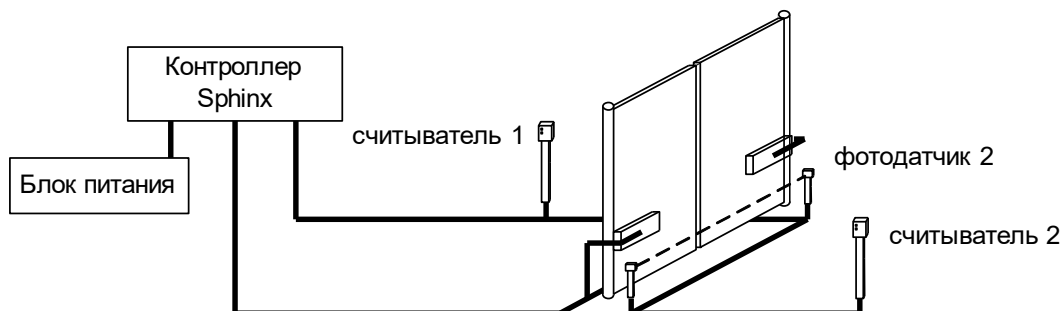


Рисунок 152. Пример автоматизации ворот с использованием карточек или меток.

Запрос проезда осуществляется с помощью поднесения ключей – электронных карточек водителей автомашин, или считывания активных меток, установленных на каждой машине. Для данной конфигурации рекомендуется использование считывателей повышенной дальности. В данном примере датчики наличия автомобиля перед воротами не установлены. Такой вариант установки возможен, но не рекомендуется, т. к. понижается безопасность работы автоматизированных ворот.

Возможно подключение трёх считывателей одновременно, при этом можно использовать как радиобрелоки, так и стандартные прокси-карточки.

Переключатель	Использование
1 и 2	1=On, 2=On (выбор конфигурации «Ворота/шлагбаум»).
3 и 4	Выбор подконфигурации. Варианты: 3=Off, 4=Off – прямое управление моторами приводов 3=Off, 4=On – управление сторонним контроллером ворот в соответствии с логикой, заданной в «Программе управления». 3=On, 4=Off – недопустимая конфигурация. 3=On, 4=On – недопустимая конфигурация.
5	Выбор нормального состояния кнопки «Стоп» пульта управления: 5=On – нормально замкнутая 5=Off – нормально разомкнутая
6	Выбор конфигурации датчиков присутствия автомобилей (как правило – фотозлементы). 6=Off – подключены все три (на въезде, центральный и на выезде). 6=On – подключён только один (центральный)
7, 8	Не используются, должны находиться в состоянии Off.

**Таблица 107. Установка переключателей CONF1 в конфигурации «Ворота/шлагбаум».**

Примечание: Описание логики управления воротами/шлагбаумом приведено в разделе [11.9 Логика работы в конфигурации «Ворота/шлагбаум»](#).

### 13.2 Прямое управление мотор-редукторами.

В этой конфигурации используются реле К1-К4 для управления моторами.

Реле	Использование
К1	Включение реле мотора первой створки на закрытие
К2	Включение реле мотора первой створки на открытие
К3	Включение реле мотора второй створки на закрытие
К4	Включение реле мотора второй створки на открытие

**Таблица 108. Назначение клемм контроллера по умолчанию для подключения моторов.**

Прямое подключение приводов ворот к контактам реле К1-К4 не допускается. Необходимо использование промежуточных реле, рассчитанных на коммутируемое напряжение не менее ~ 240 вольт и ток не менее чем удвоенный ток потребления моторов приводов.



### 13.3 Управление приводами шлагбаумов/ворот.

Контроллер позволяет управлять практически любыми приводами ворот, оснащённых собственными блоками управления. Ниже приведены общий подход и конкретные примеры подключения.

Для управления сторонним контроллером используются реле К1, К2 и К3 и входы D1 - D7. Реле, кнопки и датчики подключаются в соответствии со следующей таблицей.

Реле	Использование
K1	Команда «стоп» стороннему контроллеру.
K2	Команда «открыть» или «старт» стороннему контроллеру.
K3	Команда «закрыть» стороннему контроллеру.
D1	Датчик нахождения автомобиля перед воротами при выезде автомобиля.
D2	Датчик нахождения автомобиля в створе ворот.
D3	Датчик нахождения автомобиля перед воротами при въезде автомобиля.
D4	Кнопка пульта управления «Старт» / «Разрешение проезда».
D5	Кнопка пульта управления «Стоп» / «Запрет проезда».
D6	Вход датчика положения «закрыто».
D7	Вход датчика положения «открыто».

**Таблица 109. Назначение клемм контроллера по умолчанию при управлении приводом ворот.**

Для корректной работы контроллера необходимо в программе управления выбрать в настройках контроллера необходимую логику работы и выставить такую же логику на блоке управления привода (дип - переключателями или нажатиями специальной кнопки).

На блоке управления отключаются переключателями либо перемычками такие режимы, как «Автоматическое закрывание», «Частичный стоп», «Открывание в режиме закрывания».

Все фотодатчики и кнопки управления подключаются к контроллеру.

### 13.4 Считыватели шлагбаумов/ворот.

Считыватели подключаются согласно разделу «Подключение считывателей и контакторов, общие сведения».

Порт	Использование
PORT 1	Считыватель на выезд (расположенный на территории объекта).
PORT 2	Считыватель на въезд (расположенный за территорией объекта).
PORT 3	Центральный считыватель (как правило – радио–ресивер).
PORT 4	Не используется.

Таблица 110. Назначение считывателей по умолчанию для шлагбаума/ворот.

### 13.5 Пульт управления шлагбаумом/воротами.

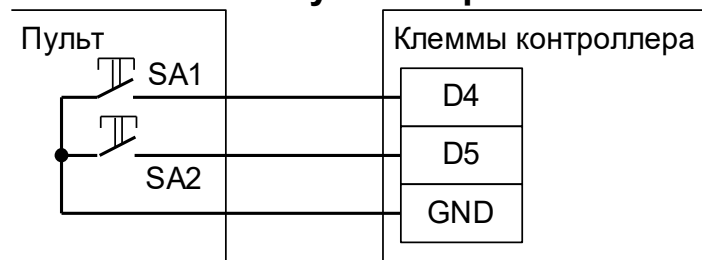


Рисунок 153. Пульт ручного управления шлагбаумом/воротами, вариант №1.

Кнопка «Стоп» нормально разомкнута, переключатель №5 дип-блока CONF1 - в положении off.

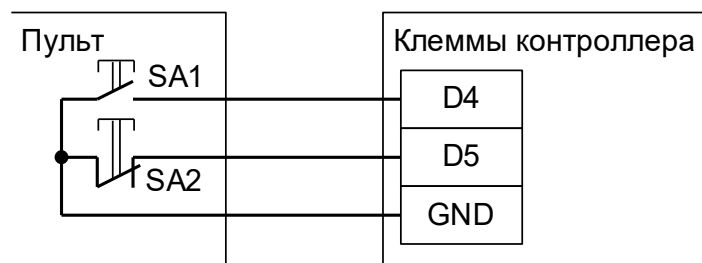


Рисунок 154. Пульт ручного управления шлагбаумом/воротами, вариант №2.

Кнопка «Стоп» нормально замкнута, переключатель №5 дип-блока CONF1 - в положении ON.

На рисунках:

SA1	Нормально разомкнутая кнопка «Старт» / «Разрешение проезда».
SA2	Кнопка «Стоп» / «Запрет проезда».

Логика работы пульта управления описана в разделе «Работа с пультом ручного управления».

### 13.6 Фотодатчики, магнитные петли.

В качестве датчиков присутствия автомобилей могут быть использованы любые датчики с выходными контактами типа «Открытый коллектор» или «Сухой контакт» (реле).

Например, CAME (DIR-10, DIR-20, DELTA-E, DELTA-I, DBC-01), DoorHan (PHOTOCELL-N, PHOTOCELL-W, PHOTOCELL-R), FAAC (SAFEBEAM, XP15W, XP20D, XP20W D), NICE (FE, FEP, FI, BF, F210, FT210).

Как правило, используются фотодатчики, каждый из которых представляет собой пару из передатчика и приёмника. Всего к контроллеру может быть подключено один или три датчика.

Один (обязательный) датчик контролирует нахождение автомобилей непосредственно в створе ворот, а два других – в зоне подъезда к воротам с двух сторон на таком расстоянии, чтобы зона действия этих датчиков находилась за пределами опасной зоны движения створок автоматизированных ворот.

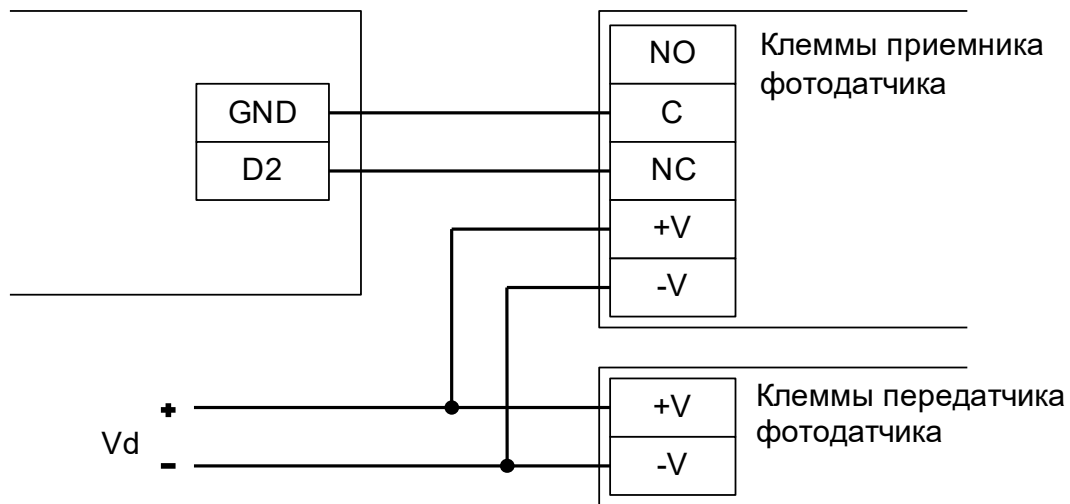


Рисунок 155. Фотодатчик типа DOC на примере центрального датчика.

На рисунке: Vd – Напряжение питания датчика.

Клемма	Использование
D1	Датчик нахождения автомобиля в безопасной зоне рядом с воротами при выезде автомобиля.
D2	Датчик нахождения автомобиля в створе ворот (центральный).
D3	Датчик нахождения автомобиля в безопасной зоне рядом с воротами при въезде автомобиля.

Таблица 111. Назначение клемм по умолчанию для подключения датчиков.

Выходные контакты нескольких датчиков можно соединять последовательно и подключать их на один вход контроллера. Например, таким способом можно увеличить безопасность системы, поставив не один, а несколько фотодатчиков в зоне движения створок ворот на разной высоте или разном удалении от ворот.

## 13.7 Светофоры.

Для прямого подключения к контроллеру Sigur годятся светофоры с низковольтным питанием (до 24 вольт). При подключении светофоров с напряжением питания более 24 вольт понадобятся дополнительные внешние реле с контактными группами, рассчитанными на соответствующее напряжение.

Контакты встроенных в контроллер реле защищены от ЭДС самоиндукции свыше 30 вольт, подключение к ним напряжения 220В приведёт к выходу контроллера из строя (пробой элементов защиты).

При разрешении контроллером доступа светофор разрешённого направления переключается с красного на зелёный, с противоположной стороны в это время продолжает гореть красный. Зелёный сигнал переключается обратно на красный в момент пересечения машиной центрального датчика (расположенного в створе ворот или под стрелой шлагбаума) или за 1 секунду до начала автоматического закрытия (если машина не пересекла центральный датчик за отведённое в настройках время ожидания проезда).

### 13.7.1 Использование встроенных в контроллер реле.

Применимо для тех схем подключения, где не используются реле К3 и К4.

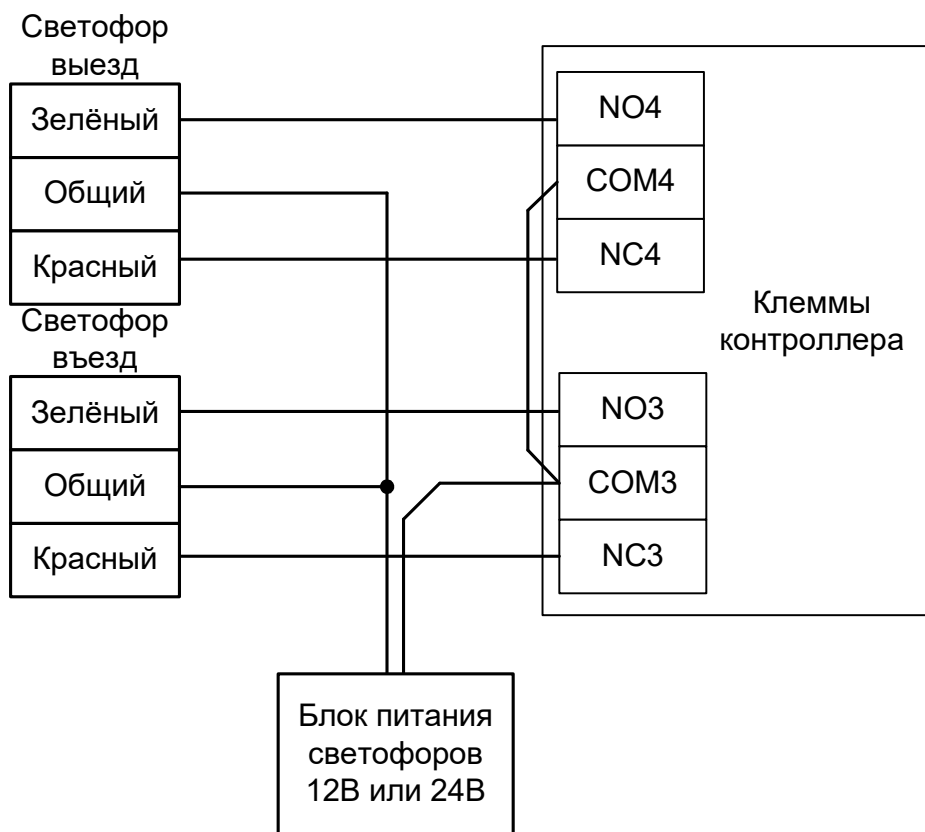


Рисунок 156. Подключение светофоров к внутренним реле.

Для дальнейшей работы нужно произвести настройку контроллера.

Для этого запускаем «Программу управления» — выбираем вкладку «Оборудование» — выделяем необходимый контроллер в списке — нажимаем «Настройки» — переключаемся на вкладку «Переназначение клемм» и нажимая кнопку «+», добавляем две строчки со следующими настройками:

- «Функция» → «Разрешающий светофор в направлении «Вход»; «Точка доступа» → «1»; «Клемма» → «К3, нормально не активен».
- «Функция» → «Разрешающий светофор в направлении «Выход»; «Точка доступа» → «1»; «Клемма» → «К4, нормально не активен».

Нажимаем «ОК», «Применить».

### 13.7.2 Использование внешних реле.

Используется в случае занятости встроенных реле контроллера, например, при управлении шлагбаумом с помощью реле К1, К2 и К3, а также при необходимости подключения светофоров с питанием 220В (необходимо применение внешних реле с контактными группами на соответствующее напряжение). Ток потребления обмотки реле не должен превышать 100 мА.

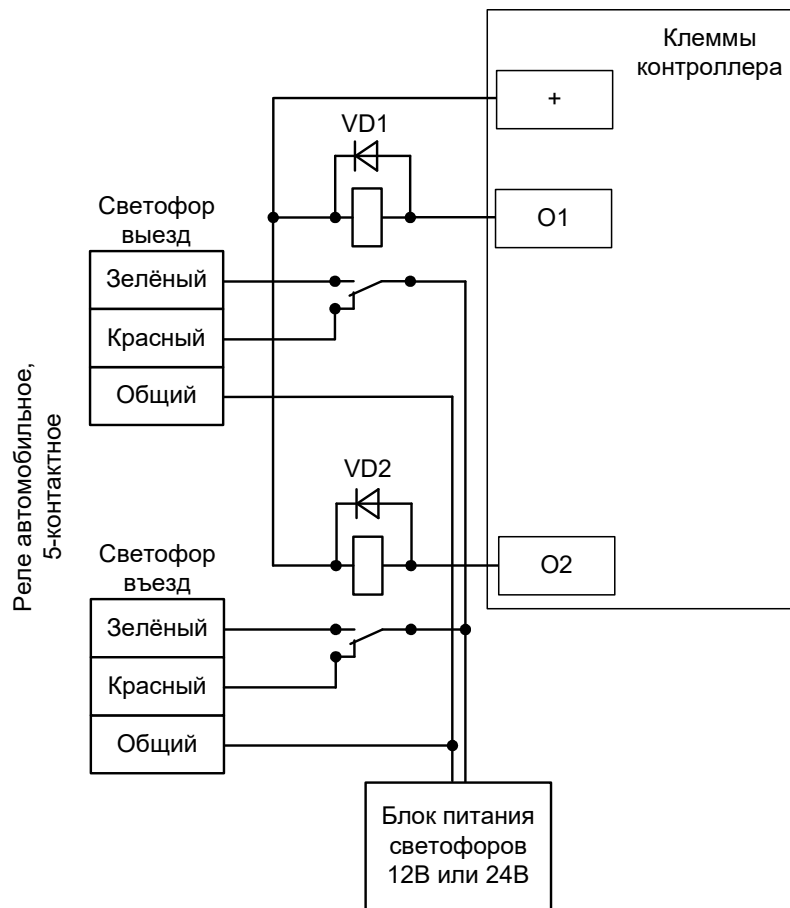


Рисунок 157. Подключение светофоров к внешним реле.

VD1, VD2 – любые кремниевые диоды, например из комплекта поставки контроллера.

Для дальнейшей работы нужно произвести настройку контроллера.

Для этого запускаем «Программу управления» — выбираем вкладку «Оборудование» — выделяем необходимый контроллер в списке — нажимаем «Настройки» — переключаемся на вкладку «Переназначение клемм» и нажимая кнопку «+», добавляем две строчки со следующими настройками:

- «Функция» → «Разрешающий светофор в направлении «Вход»; «Точка доступа» → «1»; «Клемма» → «O2, нормально не активен».
- «Функция» → «Разрешающий светофор в направлении «Выход»; «Точка доступа» → «1»; «Клемма» → «O1, нормально не активен».

Нажимаем «ОК», «Применить».

### 13.8 FAST, KRONO, ATI, FERNI.

Для подключения приводов FAST, KRONO, ATI, FERNI необходимо перевести контроллер в режим управления сторонним контроллером ворот в соответствии с логикой, заданной в «Программе управления».

Номер переключателя:	1	2	3	4	5	6	7	8
Положение переключателя:	ON	ON	off	ON	X	X	off	off

**Таблица 112. Установки переключателей CONF1 для FAST, KRONO, ATI, FERNI.**

Переключатель №5 выбирает нормальное состояние кнопки «Стоп» пульта управления. ON – нормально замкнутая, off – нормально разомкнутая. Схему подключения пульта управления смотрите в разделе [Подключение пульта управления воротами](#)

Переключатель №6 выбирает конфигурацию датчиков присутствия автомобилей. ON – подключён только один (центральный), off – подключены все три (на въезде, центральный и на выезде). Схему подключения датчиков присутствия автомобилей смотрите в разделе [Подключение датчиков присутствия автомобилей](#)

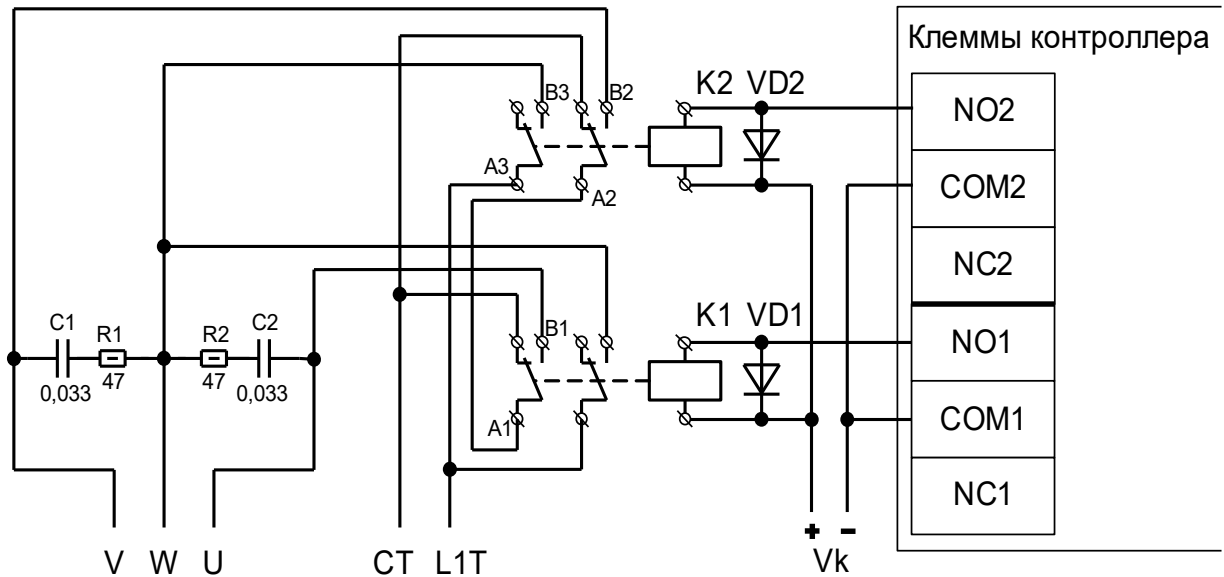


Рисунок 158. Подключение к мотор-редуктору FAST, KRONO, ATI, FERNI.

Схема подключения применима к приводам FAST, KRONO, ATI, FERNI и любым другим, имеющим трёхпроводной интерфейс привода створки, состоящий из общей линии и двух линий, соответствующих направлениям открытия и закрытия. Движение происходит при подаче напряжения ~220 В между общей линией и соответствующей линией направления.

Ток потребления обмотки реле не должен превышать 100 мА.

Показано подключение одной (первой) створки ворот, управляемой приводом (рассчитанным на напряжение ~220 В).

Вторая створка подключается так же, но с использованием реле 3 и 4 вместо реле 1 и 2.

На рисунке:

+/- Vк	Напряжение питания силовых реле K1 и K2
L1T	Нулевой провод питания привода (~ 220В, 50Гц)
CT	Фазный провод питания привода (~ 220В, 50Гц)
W	Общая линия электромоторов привода
V	Линия электромотора в направлении на открытие
U	Линия электромотора в направлении на закрытие
VD1 и VD2	Защитный диод (прямой ток – не менее 1А, максимальное обратное напряжение – не менее чем напряжение питания реле. Например, 1N4007).
K1 и K2	Силовые реле, питание катушки – постоянным током, коммутируемый ток – не менее 10 А, коммутируемое напряжение – не менее ~240 В. K1 — «закрыть», K2 — «открыть».
R1,R2	Резистор 47 Ом, 0.5 Вт, цепи искрогашения
C1,C2	Конденсатор 0,033 мкФ, 600 В, цепи искрогашения

Перед запуском в работу точки доступа нужно произвести её обязательные настройки.

Для этого запускаем «Программу управления» — выбираем вкладку «Оборудование» — выделяем необходимый контроллер в списке — нажимаем «Настройки» — выключаем опцию «Отображать только базовые параметры». Далее осуществляем следующие настройки:

- «Режим управления воротами» — выбрать «Прямое управление приводами».
- «Время открытия/закрытия створок при прямом управлении» установить равным примерно 1,1 времени реального открывания (закрывания) ворот. Например, если они полностью открываются за 10 секунд, то значение параметра должно быть равно 11 с.
- «Время в открытом состоянии до начала автоматического закрытия» – после полного открытия привода контроллер начинает обратный отсчёт, и если в течение данного времени не сработает центральный датчик (машина не проезжает), то будет подана команда «закрыть».
- «Задержка между включениями приводов при прямом управлении» — 1 секунда.
- «Задержка срабатывания датчика в створе ворот» — установить в пределах 0,5...2,0 секунд. Параметр предназначен для игнорирования кратковременных «отпусканий» датчика при проезде машин с прицепом или имеющих другие места, «прозрачные» для датчика.
- «Задержка закрытия ворот после срабатывания датчика» – время, через которое будет подана команда «закрыть» после срабатывания датчика в процессе закрывания стрелы/створок.
- Значения остальных параметров — не принципиальны и могут быть оставлены в значениях по умолчанию.
- После настройки - нажать «ОК», все изменения будут применены автоматически.



## 13.9 FAAC.

### 13.9.1 FAAC 596MPS, 610MPS.

Для подключения к блоку управления шлагбаума FAAC 596MPS, FAAC 610MPS необходимо перевести контроллер в режим управления сторонним контроллером ворот в соответствии с логикой, заданной в «Программе управления».

Номер переключателя:	1	2	3	4	5	6	7	8
Положение переключателя:	ON	ON	off	ON	X	X	off	off

**Таблица 113. Установки переключателей CONF1 для FAAC 596MPS, FAAC 610MPS.**

Переключатель №5 выбирает нормальное состояние кнопки «Стоп» пульта управления. ON – нормально замкнутая, off – нормально разомкнутая. Схему подключения пульта управления смотрите в разделе [Подключение пульта управления воротами](#)

Переключатель №6 выбирает конфигурацию датчиков присутствия автомобилей. ON – подключён только один (центральный), off – подключены все три (на въезде, центральный и на выезде). Схему подключения датчиков присутствия автомобилей смотрите в разделе [Подключение датчиков присутствия автомобилей](#)

Микропереключатель программирования блока управления FAAC 596MPS, FAAC 610MPS необходимо установить в положение, описанное в следующей таблице.

Номер переключателя:	1	2	3	4	5	6
Положение переключателя:	off	off	off	X	X	off

**Таблица 114. Установка микропереключателя программирования FAAC 596MPS, FAAC 610MPS.**

Знак «X» в поле «Положение переключателя» означает, что данный переключатель выполняет функцию, не влияющую на работу СКУД, и его нужно выставить в необходимое положение согласно оригинальной инструкции на блок управления FAAC 596MPS, FAAC 610MPS.

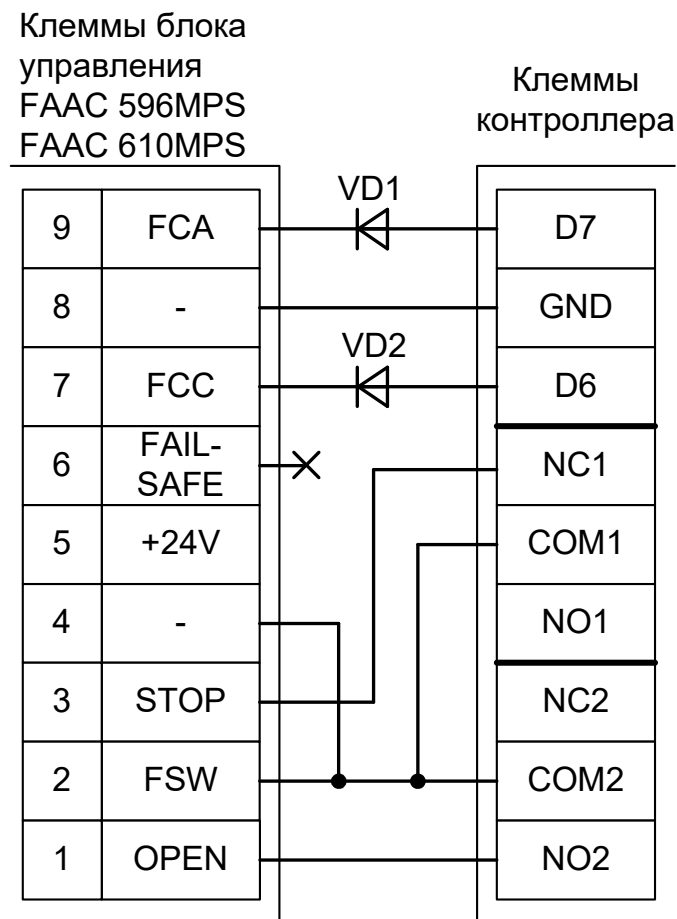


Рисунок 159. FAAC 596MPS, FAAC 610MPS.

VD1, VD2	Диоды шоттки (минимальное обратное напряжение – 30 вольт, например, 1N5819).
----------	--

Остальные клеммы блока (10-19) подключаются согласно оригинальной инструкции на блок управления шлагбаума FAAC 596MPS, FAAC 610MPS.

!

**Наличие диодов VD1 и VD2 является обязательным! Диоды предназначены для согласования выходов датчиков шлагбаума (рабочее напряжение 24 вольт) и входов контроллера (3,3 вольт).**

!

**Все датчики присутствия автомобилей, а также пульт ручного управления должны подключаться исключительно к контроллеру, а не к приводу ворот или не совместно к тому и другому. При нарушении этого требования возможны различные конфликтные ситуации, начиная от отсутствия регистрации фактов проезда, «зависания» ворот в промежуточных состояниях створок и заканчивая вероятным повреждением проезжающего автотранспорта.**

!

**Запрещается использовать встроенный в привод радиоприёмник. Подача команд управления в обход контроллера СКУД рано или поздно приведёт к повреждению проезжающей машины. Для управления приводом с помощью радиобрелоков следует использовать радиоприёмники с Wiegand интерфейсом, подключаемые к контроллеру СКУД.**

Перед запуском в работу точки доступа нужно произвести её обязательные настройки.

Для этого запускаем «Программу управления» — выбираем вкладку «Оборудование» — выделяем необходимый контроллер в списке — нажимаем «Настройки» — выключаем опцию «Отображать только базовые параметры». Далее осуществляем следующие настройки:

- «Режим управления воротами» — выбрать «Открыть и Стоп. Режим «Е». Нормально разомкнутые датчики».
- «Длительность импульса управления воротами» — установить в пределах 0,7...0,8 секунды. После этого убедиться, что привод воспринимает все подаваемые на него контроллером команды, не пропуская ни одну из них. При пропусках команд увеличьте длительность импульса.
- «Максимальное время открытия/закрытия створок» — установить равным примерно 1,1 времени реального открывания (закрывания) привода. Например, если он полностью открывается за 5 секунд, то значение параметра должно быть равно 5,5 с.
- «Время в открытом состоянии до начала автоматического закрытия» – после полного открытия привода контроллер начинает обратный отсчёт, и если в течение данного времени не сработает центральный датчик (машина не проезжает), то будет подана команда «закрыть». Установить по своему усмотрению.
- «Задержка срабатывания датчика в створе ворот» — установить в пределах 0,5...2,0 секунд. Параметр предназначен для игнорирования кратковременных «отпусканий» датчика при проезде машин с прицепом или имеющих другие места, «прозрачные» для датчика.
- «Задержка закрытия ворот после срабатывания датчика» – время, через которое будет подана команда «закрыть» после срабатывания датчика в процессе закрывания стрелы/створок.
- Значения остальных параметров — не принципиальны и могут быть оставлены в значениях по умолчанию.
- После настройки нажать «ОК», все изменения будут применены автоматически.

### 13.9.2 FAAC 540BPR, 596BPR, 615BPR, 617.

Для подключения к блоку управления FAAC 540BPR, 596BPR, 615BPR, 617 необходимо перевести контроллер в режим управления сторонним контроллером ворот в соответствии с логикой, заданной в «Программе управления».

Номер переключателя:	1	2	3	4	5	6	7	8
Положение переключателя:	ON	ON	off	ON	X	X	off	off

Таблица 115. Установки переключателей CONF1 для FAAC 540BPR, 596BPR, 615BPR, 617.

Переключатель №5 выбирает нормальное состояние кнопки «Стоп» пульта управления. ON – нормально замкнутая, off – нормально разомкнутая. Схему подключения пульта управления смотрите в разделе [Подключение пульта управления воротами](#)

Переключатель №6 выбирает конфигурацию датчиков присутствия автомобилей. ON – подключён только один (центральный), off – подключены все три (на въезде, центральный и на выезде). Схему подключения датчиков присутствия автомобилей смотрите в разделе [Подключение датчиков присутствия автомобилей](#)

На плате блока управления FAAC 540BPR, 596BPR, 615BPR нажмите кнопку **SW1** два раза. Пауза между нажатиями должна быть менее одной секунды. После паузы более одной секунды число нажатий запомнится блоком (индикатор DL1 должен мигнуть два раза). Таким образом будет установлена логика работы «В» привода ворот.

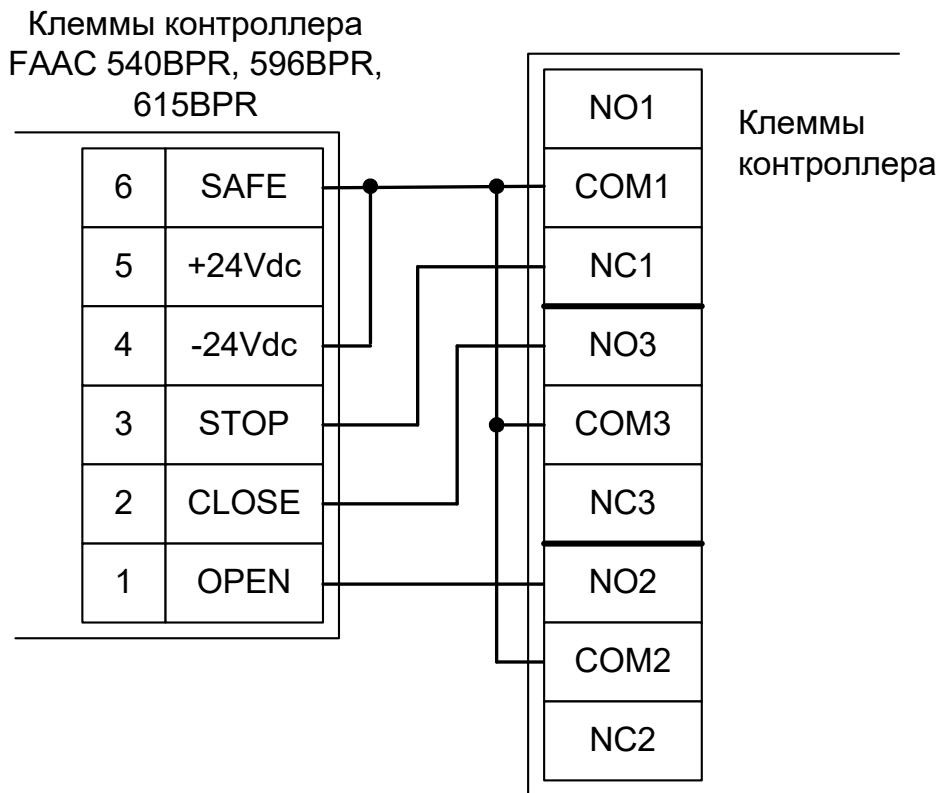


Рисунок 160. FAAC 540BPR, 596BPR, 615BPR.

Остальные клеммы блока (сеть, электродвигатель, концевые выключатели) подключаются согласно оригинальной инструкции на блок управления FAAC 540BPR, 596BPR, 615BPR.



**Все датчики присутствия автомобилей, а также пульт ручного управления должны подключаться исключительно к контроллеру, а не к приводу ворот или не совместно к тому и другому. При нарушении этого требования возможны различные конфликтные ситуации, начиная от отсутствия регистрации фактов проезда, «зависания» ворот в промежуточных состояниях створок и заканчивая вероятным повреждением проезжающего автотранспорта.**



**Запрещается использовать встроенный в привод радиоприёмник. Подача команд управления в обход контроллера СКУД рано или поздно приведёт к повреждению проезжающей машины. Для управления приводом с помощью радиобрелоков следует использовать радиоприёмники с Wiegand интерфейсом, подключаемые к контроллеру СКУД.**

Перед запуском в работу точки доступа нужно произвести её обязательные настройки.

Для этого запускаем «Программу управления» — выбираем вкладку «Оборудование» — выделяем необходимый контроллер в списке — нажимаем «Настройки» — выключаем опцию «Отображать только базовые параметры». Далее осуществляем следующие настройки:

- «Режим управления воротами» — выбрать «Открыть, закрыть, стоп. Логика «В».
- «Длительность импульса управления воротами» — установить в пределах 0,7...0,8 секунды. После этого убедиться, что привод воспринимает все подаваемые на него контроллером команды, не пропуская ни одну из них. При пропусках команд увеличьте длительность импульса.
- «Максимальное время открытия/закрытия створок» — установить равным примерно 1,1 времени реального открывания (закрывания) привода. Например, если он полностью открывается за 5 секунд, то значение параметра должно быть равно 5,5 с.
- «Время в открытом состоянии до начала автоматического закрытия» – после полного открытия привода контроллер начинает обратный отсчёт, и если в течение данного времени не сработает центральный датчик (машина не проезжает), то будет подана команда «закрыть». Установить по своему усмотрению.
- «Задержка срабатывания датчика в створе ворот» — установить в пределах 0,5...2,0 секунд. Параметр предназначен для игнорирования кратковременных «отпусаний» датчика при проезде машин с прицепом или имеющих другие места, «прозрачные» для датчика.
- «Задержка закрытия ворот после срабатывания датчика» – время, через которое будет подана команда «закрыть» после срабатывания датчика в процессе закрывания стрелы/створок.
- Значения остальных параметров — не принципиальны и могут быть оставлены в значениях по умолчанию.
- После настройки нажать «ОК», все изменения будут применены автоматически.

### 13.9.3 FAAC 452MPS.

Для подключения к блоку управления привода ворот FAAC 452MPS необходимо перевести контроллер в режим управления сторонним контроллером ворот в соответствии с логикой, заданной в «Программе управления».

Номер переключателя:	1	2	3	4	5	6	7	8
Положение переключателя:	ON	ON	off	ON	X	X	off	off

Таблица 116. Установки переключателей CONF1 для FAAC 452MPS.

Переключатель №5 выбирает нормальное состояние кнопки «Стоп» пульта управления. ON – нормально замкнутая, off – нормально разомкнутая. Схему подключения пульта управления смотрите в разделе [Подключение пульта управления воротами](#)

Переключатель №6 выбирает конфигурацию датчиков присутствия автомобилей. ON – подключён только один (центральный), off – подключены все три (на въезде, центральный и на выезде). Схему подключения датчиков присутствия автомобилей смотрите в разделе [Подключение датчиков присутствия автомобилей](#)

Микропереключатели программирования на плате блока управления FAAC 452MPS необходимо установить в положение, описанное в следующих таблицах (логика «С» — присутствие оператора, тестирование фотодатчиков – выключено).

Номер переключателя:	1	2	3	4	5	6	7	8	9	10	11	12
Положение переключателя:	X	X	X	X	X	X	off	off	ON	ON	off	off

Таблица 117. Установка микропереключателя DS1 платы блока управления FAAC 452MPS.

Номер переключателя:	1	2	3	4
Положение переключателя:	X	X	off	X

Таблица 118. Установка микропереключателя DS2 платы блока управления FAAC 452MPS.

Знак «X» в поле «Положение переключателя» означает, что данный переключатель выполняет функцию, не влияющую на работу СКУД, и его нужно выставить в необходимое положение согласно оригинальной инструкции на блок управления FAAC 452MPS.

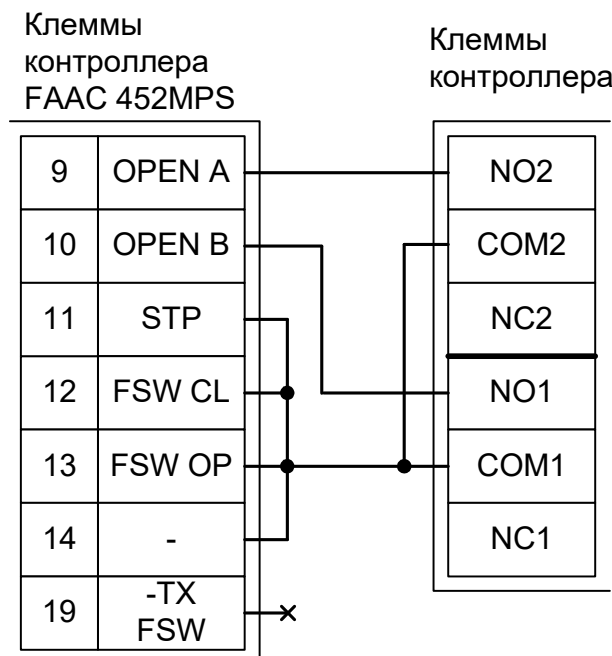


Рисунок 161. FAAC 452MPS.

Остальные клеммы блока (№№ 1-8, 15-18, 20, 21) подключаются согласно оригинальной инструкции на блок управления ворот FAAC 452MPS. Например, к клеммам 16 и 17 подключается питание (24 вольта) датчиков присутствия автомобиля.



**Все датчики присутствия автомобилей, а также пульт ручного управления должны подключаться исключительно к контроллеру, а не к приводу ворот или не совместно к тому и другому. При нарушении этого требования возможны различные конфликтные ситуации, начиная от отсутствия регистрации фактов проезда, «зависания» ворот в промежуточных состояниях створок и заканчивая вероятным повреждением проезжающего автотранспорта.**



**Запрещается использовать встроенный в привод радиоприёмник. Подача команд управления в обход контроллера СКУД рано или поздно приведёт к повреждению проезжающей машины. Для управления приводом с помощью радиобрелоков следует использовать радиоприёмники с Wiegand интерфейсом, подключаемые к контроллеру СКУД.**

Перед запуском в работу точки доступа нужно произвести её обязательные настройки.

Для этого запускаем «Программу управления» — выбираем вкладку «Оборудование» — выделяем необходимый контроллер в списке — нажимаем «Настройки» — выключаем опцию «Отображать только базовые параметры». Далее осуществляем следующие настройки:

- «Режим управления воротами» — выбрать «Прямое управление приводами».
- «Время открытия/закрытия створок при прямом управлении» установить равным примерно 1,1 времени реального открывания (закрывания) ворот. Например, если они полностью открываются за 10 секунд, то значение параметра должно быть равно 11 с.
- «Время в открытом состоянии до начала автоматического закрытия» – после полного открытия привода контроллер начинает обратный отсчёт, и если в течение данного времени не сработает центральный датчик (машина не проезжает), то будет подана команда «закрыть». Установить по своему усмотрению.
- «Задержка между включениями приводов при прямом управлении» — 0 секунд.
- «Задержка срабатывания датчика в створе ворот» — установить в пределах 0,5...2,0 секунд. Параметр предназначен для игнорирования кратковременных «отпусаний» датчика при проезде машин с прицепом или имеющих другие места, «прозрачные» для датчика.
- «Задержка закрытия ворот после срабатывания датчика» – время, через которое будет подана команда «закрыть» после срабатывания датчика в процессе закрывания стрелы/створок.
- Значения остальных параметров — не принципиальны и могут быть оставлены в значениях по умолчанию.
- После настройки - нажать «ОК», все изменения будут применены автоматически.

### 13.9.4 FAAC 780D.

Блоком управления FAAC 780D могут оснащаться приводы ворот FAAC 740, 741, 746.

Для подключения к блоку управления необходимо перевести контроллер в режим управления сторонним контроллером ворот в соответствии с логикой, заданной в «Программе управления».

Номер переключателя:	1	2	3	4	5	6	7	8
Положение переключателя:	ON	ON	off	ON	X	X	off	off

Таблица 119. Установки переключателей CONF1 для FAAC 780D.

Переключатель №5 выбирает нормальное состояние кнопки «Стоп» пульта управления. ON – нормально замкнутая, off – нормально разомкнутая. Схему подключения пульта управления смотрите в разделе [Подключение пульта управления воротами](#)

Переключатель №6 выбирает конфигурацию датчиков присутствия автомобилей. ON – подключён только один (центральный), off – подключены все три (на въезде, центральный и на выезде). Схему подключения датчиков присутствия автомобилей смотрите в разделе [Подключение датчиков присутствия автомобилей](#)

Блок управления FAAC 780D необходимо запрограммировать следующим образом: в списке функций программирования 1-го уровня выбрать пункт L0 (функция «Логика работы») и установить в нём значение С (режим «Присутствие оператора»).

Остальные настройки не влияют на работу СКУД.

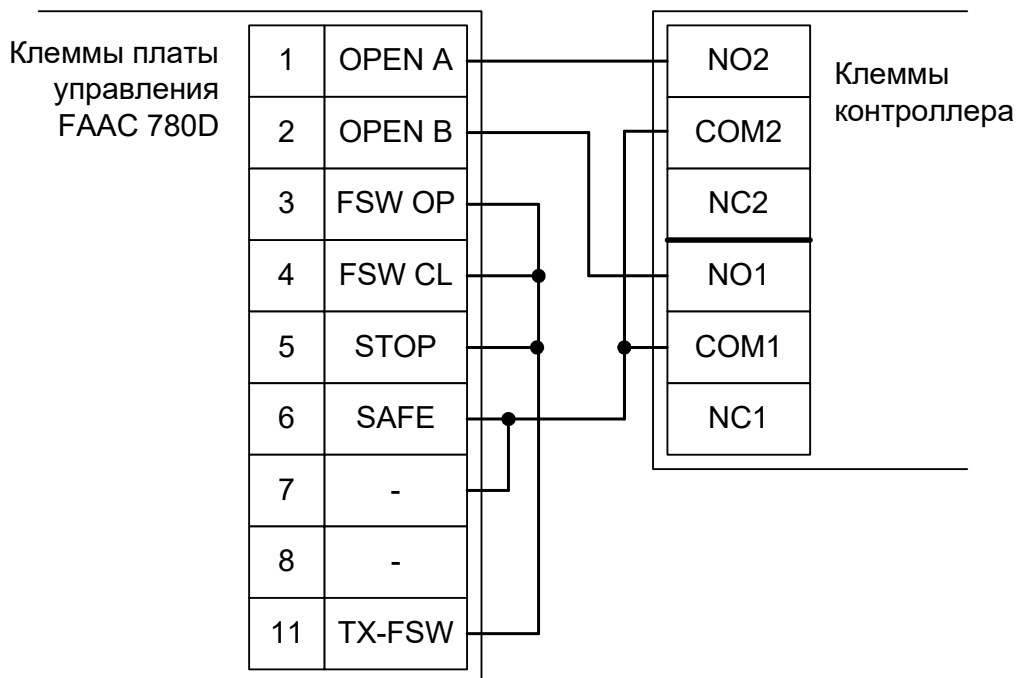


Рисунок 162. FAAC 780D.

Остальные клеммы блока (№№ 8-10, 12) подключаются согласно оригинальной инструкции на блок управления ворот FAAC 780D. Например, к клеммам 8 и 9 подключается питание (24 вольта) датчиков присутствия автомобиля.

!

**Все датчики присутствия автомобилей, а также пульт ручного управления должны подключаться исключительно к контроллеру, а не к приводу ворот или не совместно к тому и другому. При нарушении этого требования возможны различные конфликтные ситуации, начиная от отсутствия регистрации фактов проезда, «зависания» ворот в промежуточных состояниях створок и заканчивая вероятным повреждением проезжающего автотранспорта.**





**Запрещается использовать встроенный в привод радиоприёмник. Подача команд управления в обход контроллера СКУД рано или поздно приведёт к повреждению проезжающей машины. Для управления приводом с помощью радиобрелоков следует использовать радиоприёмники с Wiegand интерфейсом, подключаемые к контроллеру СКУД.**

Перед запуском в работу точки доступа, обслуживающей привод ворот FAAC 740, 741, 746 нужно произвести её обязательные настройки.

Для этого запускаем «Программу управления» — выбираем вкладку «Оборудование» — выделяем необходимый контроллер в списке — нажимаем «Настройки» — выключаем опцию «Отображать только базовые параметры». Далее осуществляем следующие настройки:

- «Режим управления воротами» — выбрать «Прямое управление приводами».
- «Время открытия/закрытия створок при прямом управлении» установить равным примерно 1,1 времени реального открывания (закрывания) ворот. Например, если они полностью открываются за 10 секунд, то значение параметра должно быть равно 11 с.
- «Время в открытом состоянии до начала автоматического закрытия» – после полного открытия привода контроллер начинает обратный отсчёт, и если в течение данного времени не сработает центральный датчик (машина не проезжает), то будет подана команда «закрыть». Установить по своему усмотрению.
- «Задержка между включениями приводов при прямом управлении» — 0 секунд.
- «Задержка срабатывания датчика в створе ворот» — установить в пределах 0,5...2,0 секунд. Параметр предназначен для игнорирования кратковременных «отпусаний» датчика при проезде машин с прицепом или имеющих другие места, «прозрачные» для датчика.
- «Задержка закрытия ворот после срабатывания датчика» – время, через которое будет подана команда «закрыть» после срабатывания датчика в процессе закрывания стрелы/створок.
- Значения остальных параметров — не принципиальны и могут быть оставлены в значениях по умолчанию.
- После настройки - нажать «ОК», все изменения будут применены автоматически.

### 13.9.5 FAAC 624BLD.

Контроллером FAAC 624BLD могут оснащаться шлагбаумы FAAC 620, FAAC 640 и FAAC 642.

Для подключения к блоку управления FAAC 624BLD необходимо перевести контроллер в режим управления сторонним контроллером ворот в соответствии с логикой, заданной в «Программе управления».

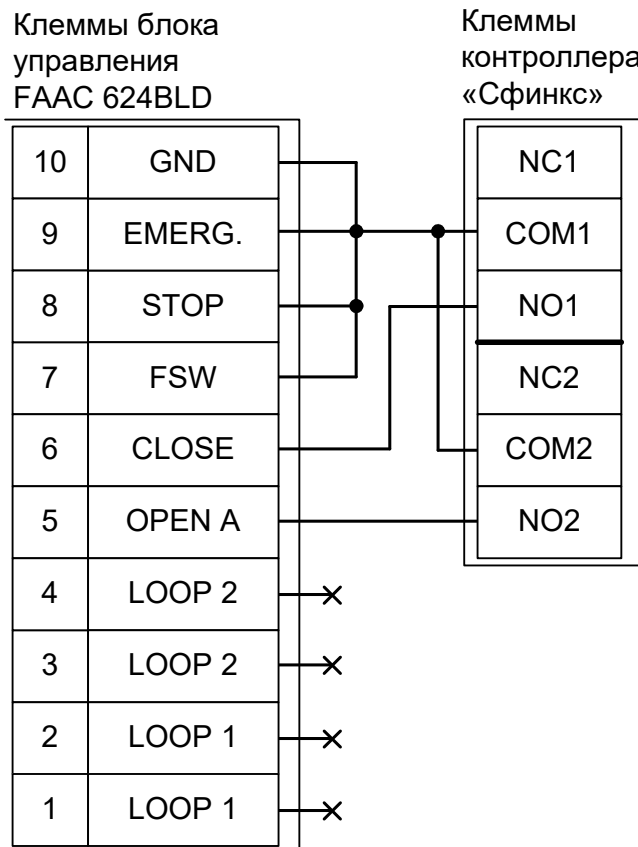
Номер переключателя:	1	2	3	4	5	6	7	8
Положение переключателя:	ON	ON	off	ON	X	X	off	off

**Таблица 120. Установки переключателей CONF1 для FAAC 624BLD.**

Переключатель №5 выбирает нормальное состояние кнопки «Стоп» пульта управления. ON – нормально замкнутая, off – нормально разомкнутая. Схему подключения пульта управления смотрите в разделе [Подключение пульта управления воротами](#)

Переключатель №6 выбирает конфигурацию датчиков присутствия автомобилей. ON – подключён только один (центральный), off – подключены все три (на въезде, центральный и на выезде). Схему подключения датчиков присутствия автомобилей смотрите в разделе [Подключение датчиков присутствия автомобилей](#)

Блок управления FAAC 624BLD необходимо запрограммировать следующим образом: в списке функций программирования 1-го уровня выбрать пункт L0 (функция «Логика работы») и установить в нём значение С (режим «Присутствие оператора»). Остальные настройки не влияют на работу СКУД.



**Рисунок 163. FAAC 624BLD.**

Остальные клеммы блока (сеть, электродвигатель, концевые выключатели) подключаются согласно оригинальной инструкции на блок управления FAAC 624BLD.



Все датчики присутствия автомобилей, а также пульт ручного управления должны подключаться исключительно к контроллеру, а не к приводу ворот или не совместно к тому и другому. При нарушении этого требования возможны различные конфликтные ситуации, начиная от отсутствия регистрации фактов проезда, «зависания» ворот в промежуточных состояниях створок и заканчивая вероятным повреждением проезжающего автотранспорта.



Запрещается использовать встроенный в привод радиоприёмник. Подача команд управления в обход контроллера СКУД рано или поздно приведёт к повреждению проезжающей машины. Для управления приводом с помощью радиобрелоков следует использовать радиоприёмники с Wiegand интерфейсом, подключаемые к контроллеру СКУД.

Перед запуском в работу точки доступа, обслуживающей шлагбаум FAAC 620, FAAC 640 или FAAC 642, нужно произвести её обязательные настройки.

Для этого запускаем «Программу управления» — выбираем вкладку «Оборудование» — выделяем необходимый контроллер в списке — нажимаем «Настройки» — выключаем опцию «Отображать только базовые параметры». Далее осуществляем следующие настройки:

- «Режим управления воротами» — выбрать «Прямое управление приводами».
- «Время открытия/закрытия створок при прямом управлении» установить равным примерно 1,1 времени реального открывания (закрывания) шлагбаума. Например, если он полностью открывается за 5 секунд, то значение параметра должно быть равно 5,5 с.
- «Время в открытом состоянии до начала автоматического закрытия» – после полного открытия привода контроллер начинает обратный отсчёт, и если в течение данного времени не сработает центральный датчик (машина не проезжает), то будет подана команда «закрыть». Установить по своему усмотрению.
- «Задержка между включениями приводов при прямом управлении» — 0 секунд.
- «Задержка срабатывания датчика в створе ворот» — установить в пределах 0,5...2,0 секунд. Параметр предназначен для игнорирования кратковременных «отпусаний» датчика при проезде машин с прицепом или имеющих другие места, «прозрачные» для датчика.
- «Задержка закрытия ворот после срабатывания датчика» – время, через которое будет подана команда «закрыть» после срабатывания датчика в процессе закрывания стрелы/створок.
- Значения остальных параметров — не принципиальны и могут быть оставлены в значениях по умолчанию.
- После настройки - нажать «ОК», все изменения будут применены автоматически.

### 13.9.6 FAAC D600, D1000.

Для подключения к блоку управления FAAC D600, D1000 необходимо перевести контроллер в режим управления двумя дверьми с импульсным замками.

Номер переключателя:	1	2	3	4	5	6	7	8
Положение переключателя:	ON	off	off	off	ON	off	off	off

Таблица 121. Установки переключателей CONF1 для FAAC D600, D1000.

Блок управления FAAC D600, D1000 необходимо переключить в автоматический режим работы.

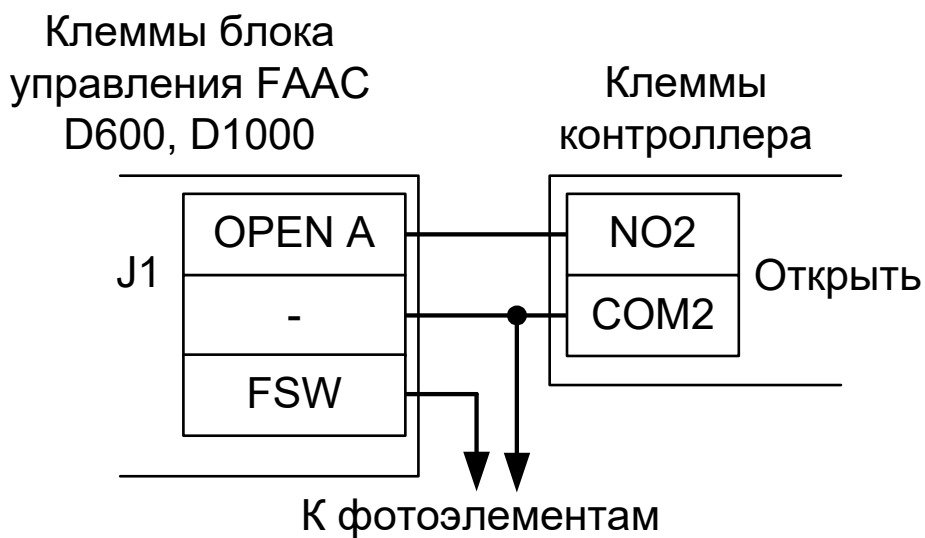


Рисунок 164. FAAC D600, D1000.



**Все датчики присутствия автомобилей (фотодатчики) должны подключаться исключительно к приводу ворот, а не к контроллеру. При нарушении этого требования весьма вероятны повреждения автотранспорта закрывающимися воротами.**

Перед запуском в работу точки доступа, обслуживающей ворота FAAC D600 или D1000, нужно произвести её обязательные настройки.

Для этого запускаем «Программу управления» — выбираем вкладку «Оборудование» — выделяем необходимый контроллер в списке — нажимаем «Настройки» — выключаем опцию «Отображать только базовые параметры». Далее осуществляем следующие настройки:

- «Длительность импульса управления замком» — установить в пределах 1,0 секунды.
- «Время ожидания прохода» – установить примерно в два раза больше времени реального открывания ворот. Например, если они полностью открываются за 15 секунд, то значение параметра должно быть равно 25...30 с.
- После настройки - нажать «ОК», все изменения будут применены автоматически.

### 13.9.7 FAAC E721.

Для подключения к блоку управления необходимо перевести контроллер в режим управления сторонним контроллером ворот в соответствии с логикой, заданной в «Программе управления».

Номер переключателя:	1	2	3	4	5	6	7	8
Положение переключателя:	ON	ON	off	ON	X	X	off	off

Таблица 122. Установки переключателей CONF1 для FAAC E721.

Переключатель №5 выбирает нормальное состояние кнопки «Стоп» пульта управления. ON – нормально замкнутая, off – нормально разомкнутая. Схему подключения пульта управления смотрите в разделе [Подключение пульта управления воротами](#)

Переключатель №6 выбирает конфигурацию датчиков присутствия автомобилей. ON – подключён только один (центральный), off – подключены все три (на въезде, центральный и на выезде). Схему подключения датчиков присутствия автомобилей смотрите в разделе [Подключение датчиков присутствия автомобилей](#)

Блок управления FAAC E721 необходимо запрограммировать следующим образом: в списке функций программирования 1-го уровня выбрать пункт L0 (функция «Логика работы») и установить в нём значение С (режим «Присутствие оператора»).

Остальные настройки не влияют на работу СКУД.

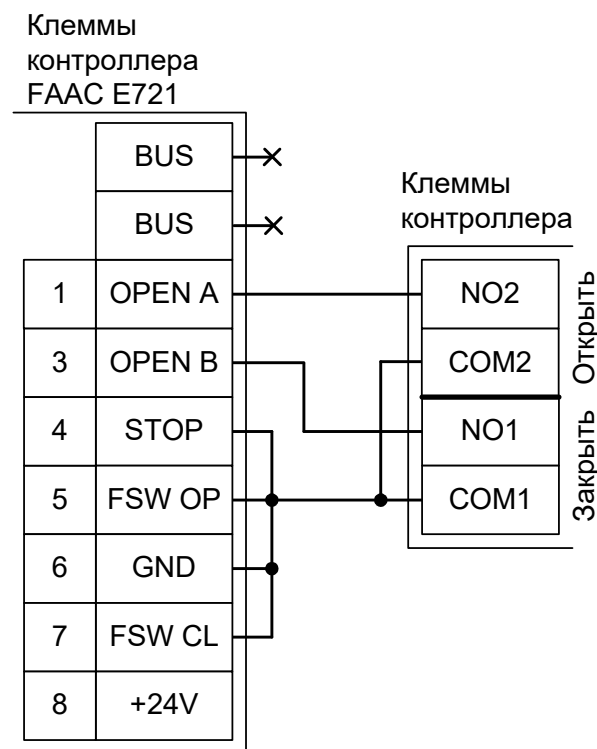


Рисунок 165. FAAC E721.

Остальные клеммы блока подключаются согласно оригинальной инструкции на блок управления ворот FAAC E721.



**Все датчики присутствия автомобилей, а также пульт ручного управления должны подключаться исключительно к контроллеру, а не к приводу ворот или не совместно к тому и другому. При нарушении этого требования возможны различные конфликтные ситуации, начиная от отсутствия регистрации фактов проезда, «зависания» ворот в промежуточных состояниях створок и заканчивая вероятным повреждением проезжающего автотранспорта.**



**Запрещается использовать встроенный в привод радиоприёмник. Подача команд управления в обход контроллера СКУД рано или поздно приведёт к повреждению проезжающей машины. Для управления приводом с помощью радиобрелоков следует использовать радиоприёмники с Wiegand интерфейсом, подключаемые к контроллеру СКУД.**

Перед запуском в работу точки доступа, обслуживающей привод ворот FAAC E721 нужно произвести её обязательные настройки.

Для этого запускаем «Программу управления» — выбираем вкладку «Оборудование» — выделяем необходимый контроллер в списке — нажимаем «Настройки» — выключаем опцию «Отображать только базовые параметры». Далее осуществляем следующие настройки:

- «Режим управления воротами» — выбрать «Прямое управление приводами».
- «Время открытия/закрытия створок при прямом управлении» установить равным примерно 1,1 времени реального открывания (закрывания) ворот. Например, если они полностью открываются за 10 секунд, то значение параметра должно быть равно 11 с.
- «Время в открытом состоянии до начала автоматического закрытия» – после полного открытия привода контроллер начинает обратный отсчёт, и если в течение данного времени не сработает центральный датчик (машина не проезжает), то будет подана команда «закрыть». Установить по своему усмотрению.
- «Задержка между включениями приводов при прямом управлении» — 0 секунд.
- «Задержка срабатывания датчика в створе ворот» — установить в пределах 0,5...2,0 секунд. Параметр предназначен для игнорирования кратковременных «отпусаний» датчика при проезде машин с прицепом или имеющих другие места, «прозрачные» для датчика.
- «Задержка закрытия ворот после срабатывания датчика» – время, через которое будет подана команда «закрыть» после срабатывания датчика в процессе закрывания стрелы/створок.
- Значения остальных параметров — не принципиальны и могут быть оставлены в значениях по умолчанию.
- После настройки - нажать «ОК», все изменения будут применены автоматически.

## 13.10 NICE.

### 13.10.1 NICE WIL4, WIL6.

Для подключения к шлагбауму WIL4 или WIL6, оборудованному встроенным блоком управления WA20, контроллер необходимо перевести в режим прямого управления приводами.

Номер переключателя:	1	2	3	4	5	6	7	8
Положение переключателя:	ON	ON	off	ON	X	X	off	off

Таблица 123. Установки переключателей CONF1 для WA20.

Переключатель №5 выбирает нормальное состояние кнопки «Стоп» пульта управления. ON – нормально замкнутая, off – нормально разомкнутая. Схему подключения пульта управления смотрите в разделе [Подключение пульта управления воротами](#)

Переключатель №6 выбирает конфигурацию датчиков присутствия автомобилей. ON – подключён только один (центральный), off – подключены все три (на въезде, центральный и на выезде). Схему подключения датчиков присутствия автомобилей смотрите в разделе [Подключение датчиков присутствия автомобилей](#)

Микропереключатель для выбора функций на плате блока управления WA20 необходимо установить в положение, описанное в следующей таблице.

Номер переключателя:	1	2	3	4	5	6	7	8	9	10
Положение переключателя:	off	off	X	X	X	X	X	X	X	X

Таблица 124. Установка микропереключателя FUNCTIONS платы блока управления WA20.

Знак «X» в поле «Положение переключателя» означает, что данный переключатель выполняет функцию, не влияющую на работу СКУД, и его нужно выставить в необходимое положение согласно оригинальной инструкции на блок управления WA20.

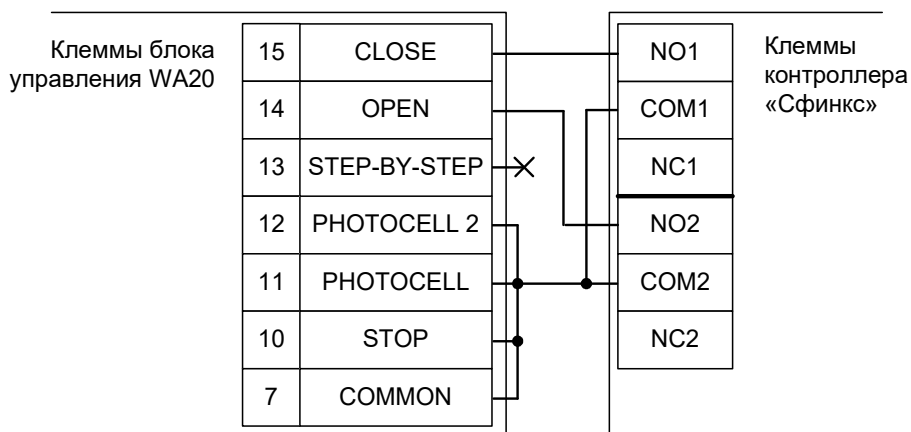


Рисунок 166. WIL4, WIL6.

Остальные клеммы блока WA20 (№№ 3-6) подключаются согласно оригинальной инструкции на блок управления.



**Если шлагбаум периодически начинает двигаться рывками или останавливается в произвольном положении — проверьте положение регулятора STOP AMPERE на плате блока управления, возможно требуется увеличить порог срабатывания защиты, поворачивая регулятор по часовой стрелке.**





**Все датчики присутствия автомобилей, а также пульт ручного управления должны подключаться исключительно к контроллеру, а не к приводу ворот или не совместно к тому и другому. При нарушении этого требования возможны различные конфликтные ситуации, начиная от отсутствия регистрации фактов проезда, «зависания» ворот в промежуточных состояниях створок и заканчивая вероятным повреждением проезжающего автотранспорта.**



**Запрещается использовать встроенный в привод радиоприёмник. Подача команд управления в обход контроллера СКУД рано или поздно приведёт к повреждению проезжающей машины. Для управления приводом с помощью радиобрелоков следует использовать радиоприёмники с Wiegand интерфейсом, подключаемые к контроллеру СКУД.**

Перед запуском в работу точки доступа, обслуживающей шлагбаум NICE WIL4 или WIL6, нужно произвести её обязательные настройки.

Для этого запускаем «Программу управления» — выбираем вкладку «Оборудование» — выделяем необходимый контроллер в списке — нажимаем «Настройки» — выключаем опцию «Отображать только базовые параметры». Далее осуществляем следующие настройки:

- «Режим управления воротами» — выбрать «Прямое управление приводами».
- «Время открытия/закрытия створок при прямом управлении» установить равным примерно 1,1 времени реального открывания (закрывания) шлагбаума. Например, если он полностью открывается за 5 секунд, то значение параметра должно быть равно 5,5 с.
- «Время в открытом состоянии до начала автоматического закрытия» – после полного открытия привода контроллер начинает обратный отсчёт, и если в течение данного времени не сработает центральный датчик (машина не проезжает), то будет подана команда «закрыть». Установить по своему усмотрению.
- «Задержка между включениями приводов при прямом управлении» — 0 секунд.
- «Задержка срабатывания датчика в створе ворот» — установить в пределах 0,5...2,0 секунд. Параметр предназначен для игнорирования кратковременных «отпусаний» датчика при проезде машин с прицепом или имеющих другие места, «прозрачные» для датчика.
- «Задержка закрытия ворот после срабатывания датчика» – время, через которое будет подана команда «закрыть» после срабатывания датчика в процессе закрывания стрелы/створок.
- Значения остальных параметров — не принципиальны и могут быть оставлены в значениях по умолчанию.

После настройки - нажать «ОК», все изменения будут применены автоматически.

### 13.10.2 NICE SIGNO.

Для подключения к шлагбауму SIGNO контроллер необходимо перевести в режим прямого управления приводами.

Номер переключателя:	1	2	3	4	5	6	7	8
Положение переключателя:	ON	ON	off	ON	X	X	off	off

Таблица 125. Установки переключателей CONF1 для NICE SIGNO.

Переключатель №5 выбирает нормальное состояние кнопки «Стоп» пульта управления. ON – нормально замкнутая, off – нормально разомкнутая. Схему подключения пульта управления смотрите в разделе [Подключение пульта управления воротами](#)

Переключатель №6 выбирает конфигурацию датчиков присутствия автомобилей. ON – подключён только один (центральный), off – подключены все три (на въезде, центральный и на выезде). Схему подключения датчиков присутствия автомобилей смотрите в разделе [Подключение датчиков присутствия автомобилей](#)

Микропереключатель на плате блока управления SIGNO необходимо установить в положение, описанное в следующей таблице, переведя шлагбаум в ручной режим («Присутствие оператора»).

Номер переключателя:	1	2	3	4	5	6	7	8	9	10
Положение переключателя:	off	off	off	X	off	off	off	X	X	X

Таблица 126. Установка микропереключателя FUNCTIONS платы блока управления SIGNO.

Знак «X» в поле «Положение переключателя» означает, что данный переключатель выполняет функцию, не влияющую на работу СКУД, и его нужно выставить в необходимое положение согласно оригинальной инструкции на блок управления SIGNO.

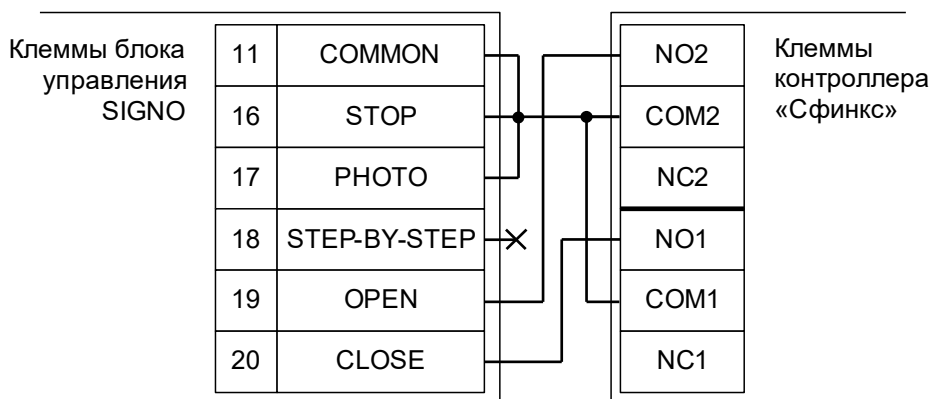


Рисунок 167. SIGNO.

Остальные клеммы блока SIGNO (№№ 1-10, 13-15) подключаются согласно оригинальной инструкции на блок управления.

!

**Все датчики присутствия автомобилей, а также пульт ручного управления должны подключаться исключительно к контроллеру, а не к приводу ворот или не совместно к тому и другому. При нарушении этого требования возможны различные конфликтные ситуации, начиная от отсутствия регистрации фактов проезда, «зависания» ворот в промежуточных состояниях створок и заканчивая вероятным повреждением проезжающего автотранспорта.**

!

**Запрещается использовать встроенный в привод радиоприёмник. Подача команд управления в обход контроллера СКУД рано или поздно приведёт к повреждению проезжающей машины. Для управления приводом с помощью радиобрелоков следует использовать радиоприёмники с Wiegand интерфейсом, подключаемые к контроллеру СКУД.**

Перед запуском в работу точки доступа, обслуживающей шлагбаум NICE SIGNO, нужно произвести её обязательные настройки.

Для этого запускаем «Программу управления» — выбираем вкладку «Оборудование» — выделяем необходимый контроллер в списке — нажимаем «Настройки» — выключаем опцию «Отображать только базовые параметры». Далее осуществляем следующие настройки:

- «Режим управления воротами» — выбрать «Прямое управление приводами».
- «Время открытия/закрытия створок при прямом управлении» установить равным примерно 1,1 времени реального открывания (закрывания) шлагбаума. Например, если он полностью открывается за 5 секунд, то значение параметра должно быть равно 5,5 с.
- «Время в открытом состоянии до начала автоматического закрытия» – после полного открытия привода контроллер начинает обратный отсчёт, и если в течение данного времени не сработает датчик в створе шлагбаума (машина не проезжает), то будет подана команда «закрыть». Установить по своему усмотрению.
- «Задержка между включениями приводов при прямом управлении» — 0 секунд.
- «Задержка срабатывания датчика в створе ворот» — установить в пределах 0,5...2,0 секунд. Параметр предназначен для игнорирования кратковременных «отпусаний» датчика при проезде машин с прицепом или имеющих другие места, «прозрачные» для датчика.
- «Задержка закрытия ворот после срабатывания датчика» – время, через которое будет подана команда «закрыть» после срабатывания датчика в процессе закрывания стрелы/створок.
- Значения остальных параметров — не принципиальны и могут быть оставлены в значениях по умолчанию.
- После настройки - нажать «ОК», все изменения будут применены автоматически.

### 13.10.3 NICE X-Bar и ROBUS.

Для подключения к шлагбауму X-Bar и приводу ROBUS контроллер необходимо перевести в режим прямого управления приводами.

Номер переключателя:	1	2	3	4	5	6	7	8
Положение переключателя:	ON	ON	off	ON	X	X	off	off

Таблица 127. Установки переключателей CONF1 для NICE X-Bar и ROBUS.

Переключатель №5 выбирает нормальное состояние кнопки «Стоп» пульта управления. ON – нормально замкнутая, off – нормально разомкнутая. Схему подключения пульта управления смотрите в разделе [Подключение пульта управления воротами](#)

Переключатель №6 выбирает конфигурацию датчиков присутствия автомобилей. ON – подключён только один (центральный), off – подключены все три (на въезде, центральный и на выезде). Схему подключения датчиков присутствия автомобилей смотрите в разделе [Подключение датчиков присутствия автомобилей](#).

Блок управления X-Bar/ ROBUS необходимо запрограммировать следующим образом: В функциях программирования 2-го уровня выбрать L2 (функция «Пошагово») и установить уровень L7 (Режим «Присутствие оператора»). Остальные функции настраиваются согласно оригинальной инструкции на блок управления X-Bar.

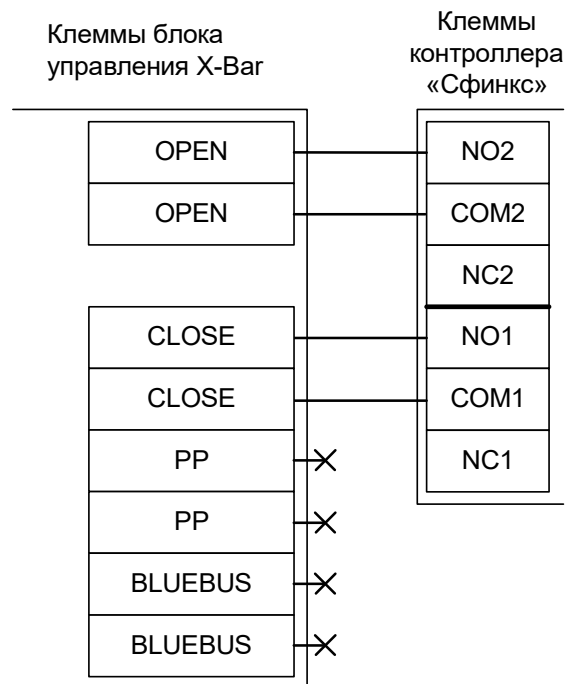


Рисунок 168. X-Bar и ROBUS.

- !** Все датчики присутствия автомобилей, а также пульт ручного управления должны подключаться исключительно к контроллеру, а не к приводу ворот или не совместно к тому и другому. При нарушении этого требования возможны различные конфликтные ситуации, начиная от отсутствия регистрации фактов проезда, «зависания» ворот в промежуточных состояниях створок и заканчивая вероятным повреждением проезжающего автотранспорта.
- !** Запрещается использовать встроенный в привод радиоприёмник. Подача команд управления в обход контроллера СКУД рано или поздно приведёт к повреждению проезжающей машины. Для управления приводом с помощью радиобрелоков следует использовать радиоприёмники с Wiegand интерфейсом, подключаемые к контроллеру СКУД.

Перед запуском в работу точки доступа, обслуживающей шлагбаум NICE X-Bar или привод ROBUS, нужно произвести её обязательные настройки.

Для этого запускаем «Программу управления» — выбираем вкладку «Оборудование» — выделяем необходимый контроллер в списке — нажимаем «Настройки» — выключаем опцию «Отображать только базовые параметры». Далее осуществляем следующие настройки:

- «Режим управления воротами» — выбрать «Прямое управление приводами».
- «Время открытия/закрытия створок при прямом управлении» установить равным примерно 1,1 времени реального открывания (закрывания) шлагбаума. Например, если он полностью открывается за 5 секунд, то значение параметра должно быть равно 5,5 с.
- «Время в открытом состоянии до начала автоматического закрытия» – после полного открытия привода контроллер начинает обратный отсчёт, и если в течение данного времени не сработает центральный датчик (машина не проезжает), то будет подана команда «закрыть». Установить по своему усмотрению.
- «Задержка между включениями приводов при прямом управлении» — 0 секунд.
- «Задержка срабатывания датчика в створе ворот» — установить в пределах 0,5...2,0 секунд. Параметр предназначен для игнорирования кратковременных «отпусаний» датчика при проезде машин с прицепом или имеющих другие места, «прозрачные» для датчика.
- «Задержка закрытия ворот после срабатывания датчика» – время, через которое будет подана команда «закрыть» после срабатывания датчика в процессе закрывания стрелы/створок.
- Значения остальных параметров — не принципиальны и могут быть оставлены в значениях по умолчанию.
- После настройки - нажать «ОК», все изменения будут применены автоматически.

### 13.10.4 NICE A924 .

Для подключения к приводу с блоком управления A924 необходимо перевести контроллер в режим управления сторонним контроллером ворот в соответствии с логикой, заданной в «Программе управления».

Номер переключателя:	1	2	3	4	5	6	7	8
Положение переключателя:	ON	ON	off	ON	X	X	off	off

**Таблица 128. Установки переключателей CONF1 для A924.**

Переключатель №5 выбирает нормальное состояние кнопки «Стоп» пульта управления. ON – нормально замкнутая, off – нормально разомкнутая. Схему подключения пульта управления смотрите в разделе [Подключение пульта управления воротами](#)

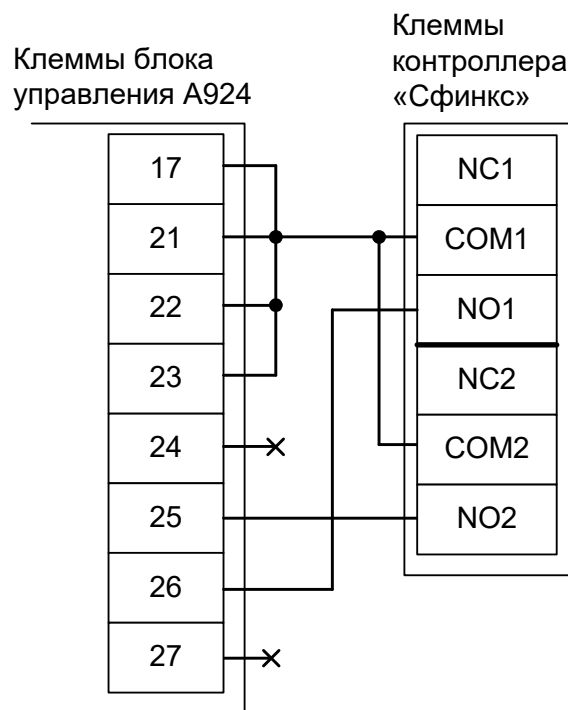
Переключатель №6 выбирает конфигурацию датчиков присутствия автомобилей. ON – подключён только один (центральный), off – подключены все три (на въезде, центральный и на выезде). Схему подключения датчиков присутствия автомобилей смотрите в разделе [Подключение датчиков присутствия автомобилей](#)

Микропереключатель выбора функций на плате блока управления A924 необходимо установить в положение, описанное в следующей таблице.

Номер переключателя:	1	2	3	4	5	6	7	8	9	10
Положение переключателя:	off	off	off	X	off	off	off	X	X	X

**Таблица 129. Установка микропереключателя выбора функций платы блока управления A924.**

Знак «X» в поле «Положение переключателя» означает, что данный переключатель выполняет функцию, не влияющую на работу СКУД, и его нужно выставить в необходимое положение согласно оригинальной инструкции на блок управления A924.



**Рисунок 169. NICE A924.**

Остальные клеммы (1-16, 18-20) подключаются согласно оригинальной инструкции на блок управления A924.



Все датчики присутствия автомобилей, а также пульт ручного управления должны подключаться исключительно к контроллеру, а не к приводу ворот или не совместно к тому и другому. При нарушении этого требования возможны различные конфликтные ситуации, начиная от отсутствия регистрации фактов проезда, «зависания» ворот в промежуточных состояниях створок и заканчивая вероятным повреждением проезжающего автотранспорта.



Запрещается использовать встроенный в привод радиоприёмник. Подача команд управления в обход контроллера СКУД рано или поздно приведёт к повреждению проезжающей машины. Для управления приводом с помощью радиобрелоков следует использовать радиоприёмники с Wiegand интерфейсом, подключаемые к контроллеру СКУД.

Перед запуском в работу точки доступа, обслуживающей привод с блоком управления NICE A924, нужно произвести её обязательные настройки.

Для этого запускаем «Программу управления» — выбираем вкладку «Оборудование» — выделяем необходимый контроллер в списке — нажимаем «Настройки» — выключаем опцию «Отображать только базовые параметры». Далее осуществляем следующие настройки:

- «Режим управления воротами» — выбрать «Прямое управление приводами».
- «Время открытия/закрытия створок при прямом управлении» установить равным примерно 1,1 времени реального открывания (закрывания) ворот. Например, если они полностью открываются за 10 секунд, то значение параметра должно быть равно 11 с.
- «Время в открытом состоянии до начала автоматического закрытия» – после полного открытия привода контроллер начинает обратный отсчёт, и если в течение данного времени не сработает центральный датчик (машина не проезжает), то будет подана команда «закрыть». Установить по своему усмотрению.
- «Задержка между включениями приводов при прямом управлении» — 0 секунд.
- «Задержка срабатывания датчика в створе ворот» — установить в пределах 0,5...2,0 секунд. Параметр предназначен для игнорирования кратковременных «отпусаний» датчика при проезде машин с прицепом или имеющих другие места, «прозрачные» для датчика.
- «Задержка закрытия ворот после срабатывания датчика» – время, через которое будет подана команда «закрыть» после срабатывания датчика в процессе закрывания стрелы/створок.
- Значения остальных параметров — не принципиальны и могут быть оставлены в значениях по умолчанию.
- После настройки - нажать «ОК», все изменения будут применены автоматически.

### 13.10.5 NICE RO500.

Полноценное управление блоком управления RO500 (раздельное открывание и закрывание, настройка всех временных интервалов из интерфейса СКУД, открытие на любой промежуток времени оператором вручную, автоматическое открытие при пожаре и т.д.) с помощью любой внешней логики невозможно ввиду перечисленных ниже причин:

а.) Нет раздельных входов "Открыть" и "Закреть".

б.) Нет внешних датчиков конечных положений створок.

в.) Вход управления имеет логику «Открыть — Стоп — Закреть — Стоп» с тремя возможными откликами на активацию клеммы.

Для подключения к приводу с блоком управления RO500 необходимо перевести контроллер в режим обслуживания дверей с импульсным управлением замками.

В этом случае автоматическое закрывание и безопасность проезда с помощью фотодатчика обеспечивает привод ворот. Контроллер работает в режиме импульсного управления дверью: фиксирует факты доступа сразу же при считывании идентификатора, не контролирует безопасность проезда и не может повлиять на временные параметры привода.

Возможна остановка ворот в промежуточном положении при повторном считывании идентификатора (например, если человек, не дождавшись полного открытия, поднесёт карточку к считывателю ещё раз).

Номер переключателя:	1	2	3	4	5	6	7	8
Положение переключателя:	ON	off	off	off	ON	off	off	off

Таблица 130. Установки переключателей CONF1 для RO500.

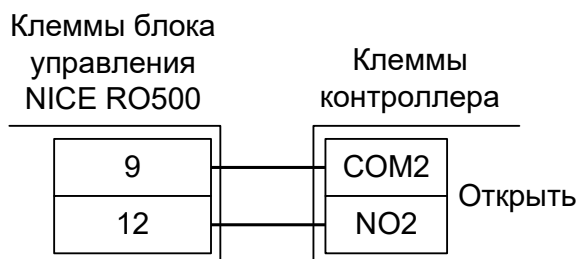


Рисунок 170. RO500.



**Все датчики присутствия автомобилей должны подключаться исключительно к приводу ворот.**

Перед запуском в работу точки доступа нужно произвести её обязательные настройки.

Для этого запускаем «Программу управления» — выбираем вкладку «Оборудование» — выделяем необходимый контроллер в списке — нажимаем «Настройки» — выключаем опцию «Отображать только базовые параметры». Далее осуществляем следующие настройки:

- «Длительность импульса управления замком» — установить в пределах 0,8...0,9 секунд.
- «Время ожидания открытия двери» — установить равным времени открывания ворот плюс время ожидания проезда автомобиля. Например, если ворота полностью открываются за 20 секунд, то можно установить значение равным 30 секундам.



### 13.10.6 NICE WIDE.

Для подключения к шлагбауму WIDE, контроллер необходимо перевести в режим прямого управления приводами.

Номер переключателя:	1	2	3	4	5	6	7	8
Положение переключателя:	ON	ON	off	ON	X	X	off	off

Таблица 131. Установки переключателей CONF1 для WA20.

Переключатель №5 выбирает нормальное состояние кнопки «Стоп» пульта управления. ON – нормально замкнутая, off – нормально разомкнутая. Схему подключения пульта управления смотрите в разделе [Подключение пульта управления воротами](#)

Переключатель №6 выбирает конфигурацию датчиков присутствия автомобилей. ON – подключён только один (центральный), off – подключены все три (на въезде, центральный и на выезде). Схему подключения датчиков присутствия автомобилей смотрите в разделе [Подключение датчиков присутствия автомобилей](#)

Микропереключатель для выбора функций на плате блока управления WA20 необходимо установить в положение, описанное в следующей таблице.

Номер переключателя:	1	2	3	4	5	6	7	8	9	10
Положение переключателя:	off	off	X	X	X	X	X	X	X	X

Таблица 132. Установка микропереключателя FUNCTIONS платы блока управления WA20.

Знак «X» в поле «Положение переключателя» означает, что данный переключатель выполняет функцию, не влияющую на работу СКУД, и его нужно выставить в необходимое положение согласно оригинальной инструкции на шлагбаум.

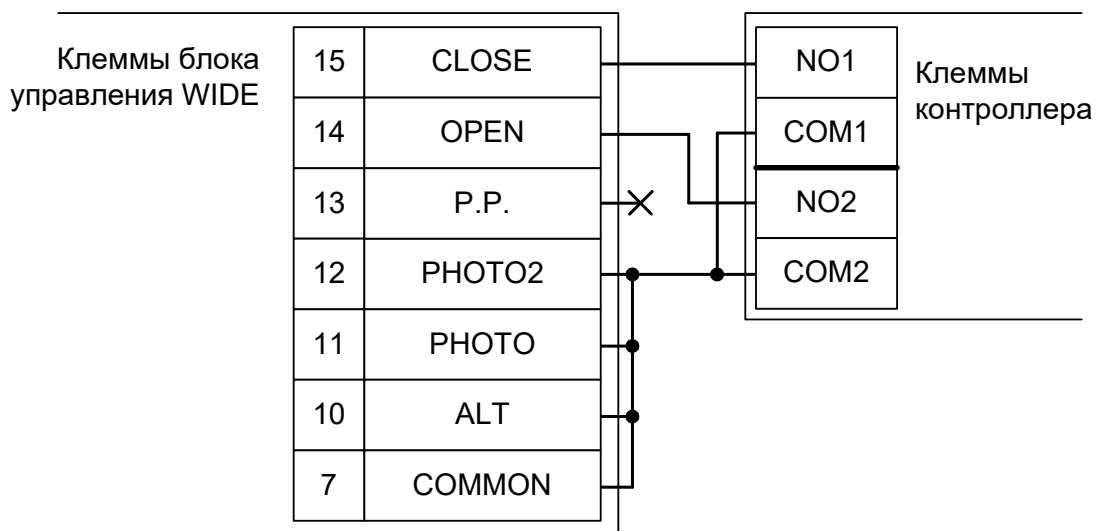


Рисунок 171. WIDE.

Остальные клеммы подключаются согласно оригинальной инструкции на блок управления.



**Если шлагбаум периодически начинает двигаться рывками или останавливается в произвольном положении — проверьте положение регулятора I на плате блока управления, возможно требуется увеличить порог срабатывания защиты, поворачивая регулятор по часовой стрелке.**



**Все датчики присутствия автомобилей, а также пульт ручного управления должны подключаться исключительно к контроллеру, а не к приводу ворот или не совместно к тому и другому. При нарушении этого требования возможны различные конфликтные ситуации, начиная от отсутствия регистрации фактов проезда, «зависания» ворот в промежуточных состояниях створок и заканчивая вероятным повреждением проезжающего автотранспорта.**



**Запрещается использовать встроенный в привод радиоприёмник. Подача команд управления в обход контроллера СКУД рано или поздно приведёт к повреждению проезжающей машины. Для управления приводом с помощью радиобрелоков следует использовать радиоприёмники с Wiegand интерфейсом, подключаемые к контроллеру СКУД.**

Перед запуском в работу точки доступа, обслуживающей шлагбаум NICE WIDE, нужно произвести её обязательные настройки.

Для этого запускаем «Программу управления» — выбираем вкладку «Оборудование» — выделяем необходимый контроллер в списке — нажимаем «Настройки» — выключаем опцию «Отображать только базовые параметры». Далее осуществляем следующие настройки:

- «Режим управления воротами» — выбрать «Прямое управление приводами».
- «Время открытия/закрытия створок при прямом управлении» установить равным примерно 1,1 времени реального открывания (закрывания) шлагбаума. Например, если он полностью открывается за 5 секунд, то значение параметра должно быть равно 5,5 с.
- «Время в открытом состоянии до начала автоматического закрытия» – после полного открытия привода контроллер начинает обратный отсчёт, и если в течение данного времени не сработает центральный датчик (машина не проезжает), то будет подана команда «закрыть». Установить по своему усмотрению.
- «Задержка между включениями приводов при прямом управлении» — 0 секунд.
- «Задержка срабатывания датчика в створе ворот» — установить в пределах 0,5...2,0 секунд. Параметр предназначен для игнорирования кратковременных «отпусаний» датчика при проезде машин с прицепом или имеющих другие места, «прозрачные» для датчика.
- «Задержка закрытия ворот после срабатывания датчика» – время, через которое будет подана команда «закрыть» после срабатывания датчика в процессе закрывания стрелы/створок.
- Значения остальных параметров — не принципиальны и могут быть оставлены в значениях по умолчанию.

После настройки - нажать «ОК», все изменения будут применены автоматически.

## 13.11 CAME.

### 13.11.1 CAME ZL37, ZL38.

Для подключения к приводу с блоками управления ZL37, ZL38 необходимо перевести контроллер в режим управления сторонним контроллером ворот в соответствии с логикой, заданной в «Программе управления».

Номер переключателя:	1	2	3	4	5	6	7	8
Положение переключателя:	ON	ON	off	ON	X	X	off	off

**Таблица 133. Установки переключателей CONF1 для ZL37 и ZL38.**

Переключатель №5 выбирает нормальное состояние кнопки «Стоп» пульта управления. ON – нормально замкнутая, off – нормально разомкнутая. Схему подключения пульта управления смотрите в разделе «Подключение пульта управления воротами».

Переключатель №6 выбирает конфигурацию датчиков присутствия автомобилей. ON – подключён только один (центральный), off – подключены все три (на въезде, центральный и на выезде). Схему подключения датчиков присутствия автомобилей смотрите в разделе [Подключение датчиков присутствия автомобилей](#)

Микропереключатель выбора функций на плате блока управления ZL37, ZL38 необходимо установить в положение, описанное в следующей таблице.

Номер переключателя:	1	2	3	4	5	6	7	8	9	10
Положение переключателя:	off	ON	X	off	off	X	X	ON	off	X

**Таблица 134. Установка микропереключателя выбора функций платы блока управления ZL37, ZL38.**

Знак «X» в поле «Положение переключателя» означает, что данный переключатель выполняет функцию, не влияющую на работу СКУД, и его нужно выставить в необходимое положение согласно оригинальной инструкции на блок управления ZL37, ZL38.

Перемычку «7-4» выбора функции кнопки управления 2-7 на плате блока управления ZL37, ZL38 необходимо установить в положение «4».

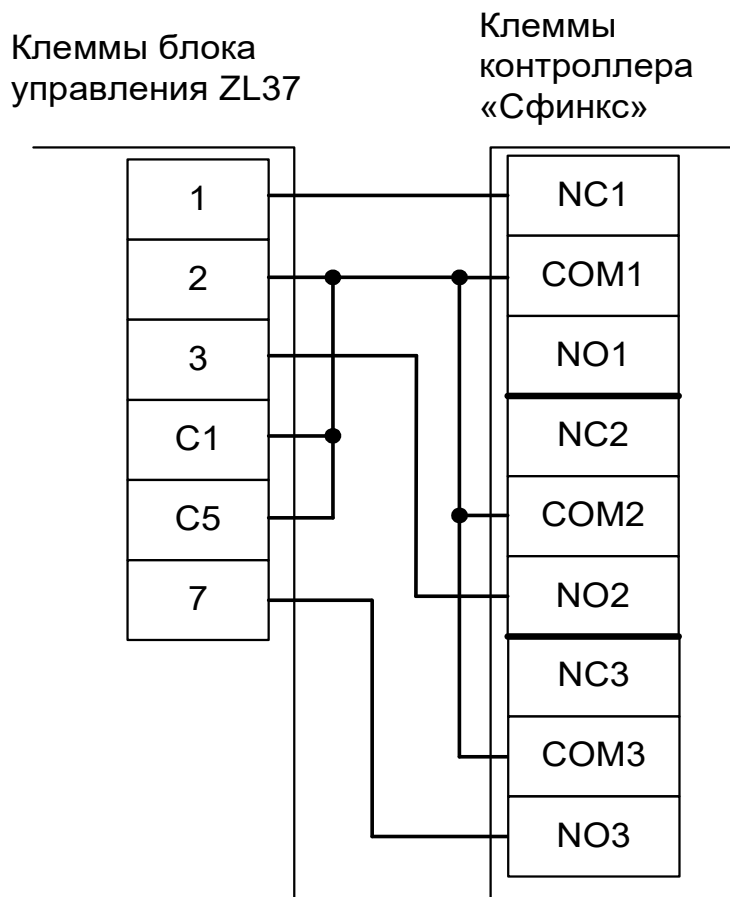


Рисунок 172. ZL37, ZL38.

Остальные клеммы блока (L1, L2, M, N, 5, 10, 11, E, F, FA, FC) подключаются согласно оригинальной инструкции на блок управления ZL37, ZL38.

!

Все датчики присутствия автомобилей, а также пульт ручного управления должны подключаться исключительно к контроллеру, а не к приводу ворот или не совместно к тому и другому. При нарушении этого требования возможны различные конфликтные ситуации, начиная от отсутствия регистрации фактов проезда, «зависания» ворот в промежуточных состояниях створок и заканчивая вероятным повреждением проезжающего автотранспорта.

!

Запрещается использовать встроенный в привод радиоприёмник. Подача команд управления в обход контроллера СКУД рано или поздно приведёт к повреждению проезжающей машины. Для управления приводом с помощью радиобрелоков следует использовать радиоприёмники с Wiegand интерфейсом, подключаемые к контроллеру СКУД.

Перед запуском в работу точки доступа, обслуживающей блок управления ZL37, ZL38, нужно произвести её обязательные настройки.

Для этого запускаем «Программу управления» — выбираем вкладку «Оборудование» — выделяем необходимый контроллер в списке — нажимаем «Настройки» — выключаем опцию «Отображать только базовые параметры». Далее осуществляем следующие настройки:

- «Режим управления воротами» — выбрать «Открыть, закрыть, стоп. Логика «В».
- «Длительность импульса управления воротами» — установить в пределах 0,7...0,8 секунды. После этого убедиться, что привод воспринимает все подаваемые на него контроллером команды, не пропуская ни одну из них. При пропусках команд увеличьте длительность импульса.
- «Максимальное время открытия/закрытия створок» — установить равным примерно 1,1 времени реального открывания (закрывания) привода. Например, если он полностью открывается за 5 секунд, то значение параметра должно быть равно 5,5 с.
- «Время в открытом состоянии до начала автоматического закрытия» – после полного открытия привода контроллер начинает обратный отсчёт, и если в течение данного времени не сработает центральный датчик (машина не проезжает), то будет подана команда «закрыть». Установить по своему усмотрению.
- «Задержка срабатывания датчика в створе ворот» — установить в пределах 0,5...2,0 секунд. Параметр предназначен для игнорирования кратковременных «отпусканий» датчика при проезде машин с прицепом или имеющих другие места, «прозрачные» для датчика.
- «Задержка закрытия ворот после срабатывания датчика» – время, через которое будет подана команда «закрыть» после срабатывания датчика в процессе закрывания стрелы/створок.
- Значения остальных параметров — не принципиальны и могут быть оставлены в значениях по умолчанию.
- После настройки нажать «ОК», все изменения будут применены автоматически.

**13.11.2 CAME ZT4.**

Для подключения к приводу с блоком управления ZT4 необходимо перевести контроллер в режим управления сторонним контроллером ворот в соответствии с логикой, заданной в «Программе управления».

Номер переключателя:	1	2	3	4	5	6	7	8
Положение переключателя:	ON	ON	off	ON	X	X	off	off

**Таблица 135. Установки переключателей CONF1 для ZT4.**

Переключатель №5 выбирает нормальное состояние кнопки «Стоп» пульта управления. ON – нормально замкнутая, off – нормально разомкнутая. Схему подключения пульта управления смотрите в разделе [Подключение пульта управления воротами](#)

Переключатель №6 выбирает конфигурацию датчиков присутствия автомобилей. ON – подключён только один (центральный), off – подключены все три (на въезде, центральный и на выезде). Схему подключения датчиков присутствия автомобилей смотрите в разделе [Подключение датчиков присутствия автомобилей](#)

Микропереключатель выбора функций на плате блока управления ZT4 необходимо установить в положение, описанное в следующей таблице.

Номер переключателя:	1	2	3	4	5	6	7	8	9	10
Положение переключателя:	off	off	off	off	off	X	off	off	off	off

**Таблица 136. Установка микропереключателя (1-10) выбора функций платы блока управления ZT4.**

Номер переключателя:	11	12	13	14	15	16	17	18	19	20
Положение переключателя:	X	off	off	X	off	X	X	off	off	off

**Таблица 137. Установка микропереключателя (11-20) выбора функций платы блока управления ZT4.**

Знак «X» в поле «Положение переключателя» означает, что данный переключатель выполняет функцию, не влияющую на работу СКУД, и его нужно выставить в необходимое положение согласно оригинальной инструкции на блок управления ZT4.

Если используется два привода в режиме «ведущий + ведомый», то подключение контроллера и установка микропереключателя согласно приведённым таблицам производится только на ведущем блоке управления, а второй привод подключается и переводится в ведомый режим согласно оригинальной инструкции на блок управления ZT4.

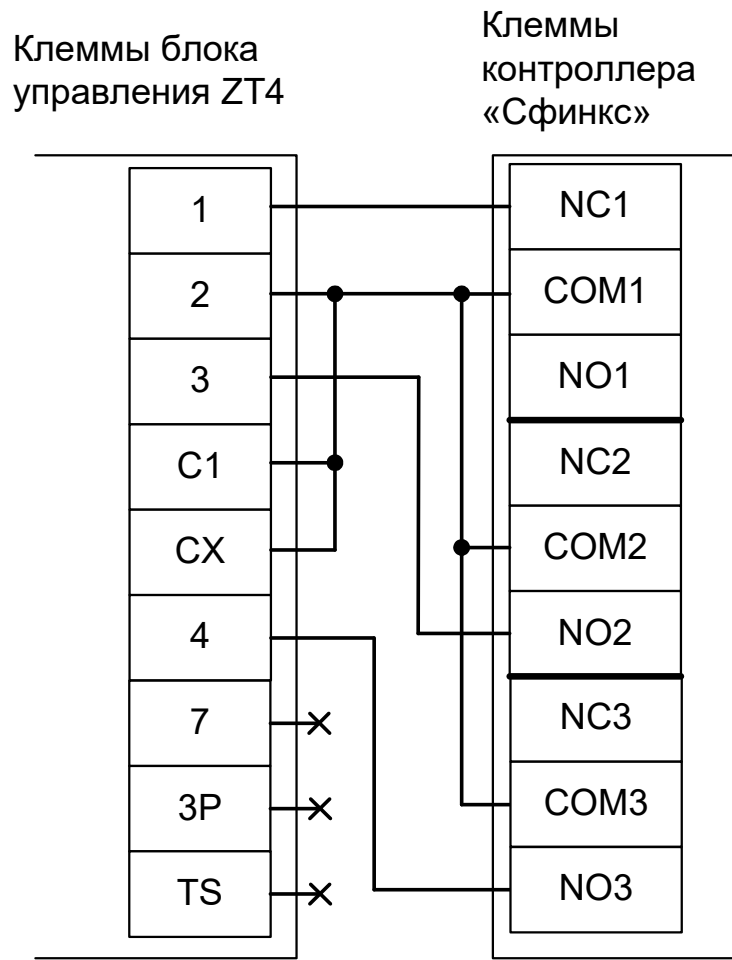


Рисунок 173. ZT4.

Остальные клеммы блока (R, S, T, U, W, V, E, E1, EX, 5, 6, 10, 11, E4, B1, B2, MOT, F, FA, FC) подключаются согласно оригинальной инструкции на блок управления ZT4.



**Все датчики присутствия автомобилей, а также пульт ручного управления должны подключаться исключительно к контроллеру, а не к приводу ворот или не совместно к тому и другому. При нарушении этого требования возможны различные конфликтные ситуации, начиная от отсутствия регистрации фактов проезда, «зависания» ворот в промежуточных состояниях створок и заканчивая вероятным повреждением проезжающего автотранспорта.**



**Запрещается использовать встроенный в привод радиоприёмник. Подача команд управления в обход контроллера СКУД рано или поздно приведёт к повреждению проезжающей машины. Для управления приводом с помощью радиобрелоков следует использовать радиоприёмники с Wiegand интерфейсом, подключаемые к контроллеру СКУД.**

Перед запуском в работу точки доступа нужно произвести её обязательные настройки.

Для этого запускаем «Программу управления» — выбираем вкладку «Оборудование» — выделяем необходимый контроллер в списке — нажимаем «Настройки» — выключаем опцию «Отображать только базовые параметры». Далее осуществляем следующие настройки:

- «Режим управления воротами» — выбрать «Открыть, закрыть, стоп. Логика «В».
- «Длительность импульса управления воротами» — установить в пределах 0,7...0,8 секунды. После этого убедиться, что привод воспринимает все подаваемые на него контроллером команды, не пропуская ни одну из них. При пропусках команд увеличьте длительность импульса.
- «Максимальное время открытия/закрытия створок» — установить равным примерно 1,1 времени реального открывания (закрывания) привода. Например, если он полностью открывается за 5 секунд, то значение параметра должно быть равно 5,5 с.
- «Время в открытом состоянии до начала автоматического закрытия» – после полного открытия привода контроллер начинает обратный отсчёт, и если в течение данного времени не сработает центральный датчик (машина не проезжает), то будет подана команда «закрыть». Установить по своему усмотрению.
- «Задержка срабатывания датчика в створе ворот» — установить в пределах 0,5...2,0 секунд. Параметр предназначен для игнорирования кратковременных «отпусаний» датчика при проезде машин с прицепом или имеющих другие места, «прозрачные» для датчика.
- «Задержка закрытия ворот после срабатывания датчика» – время, через которое будет подана команда «закрыть» после срабатывания датчика в процессе закрывания стрелы/створок.
- Значения остальных параметров — не принципиальны и могут быть оставлены в значениях по умолчанию.
- После настройки нажать «ОК», все изменения будут применены автоматически.



### 13.11.3 CAME ZG2.

Для подключения к приводу с блоком управления ZG2 необходимо перевести контроллер в режим управления сторонним контроллером ворот в соответствии с логикой, заданной в «Программе управления».

Номер переключателя:	1	2	3	4	5	6	7	8
Положение переключателя:	ON	ON	off	ON	X	X	off	off

Таблица 138. Установки переключателей CONF1 для ZG2.

Переключатель №5 выбирает нормальное состояние кнопки «Стоп» пульта управления. ON – нормально замкнутая, off – нормально разомкнутая. Схему подключения пульта управления смотрите в разделе [Подключение пульта управления воротами](#)

Переключатель №6 выбирает конфигурацию датчиков присутствия автомобилей. ON – подключён только один (центральный), off – подключены все три (на въезде, центральный и на выезде). Схему подключения датчиков присутствия автомобилей смотрите в разделе [Подключение датчиков присутствия автомобилей](#)

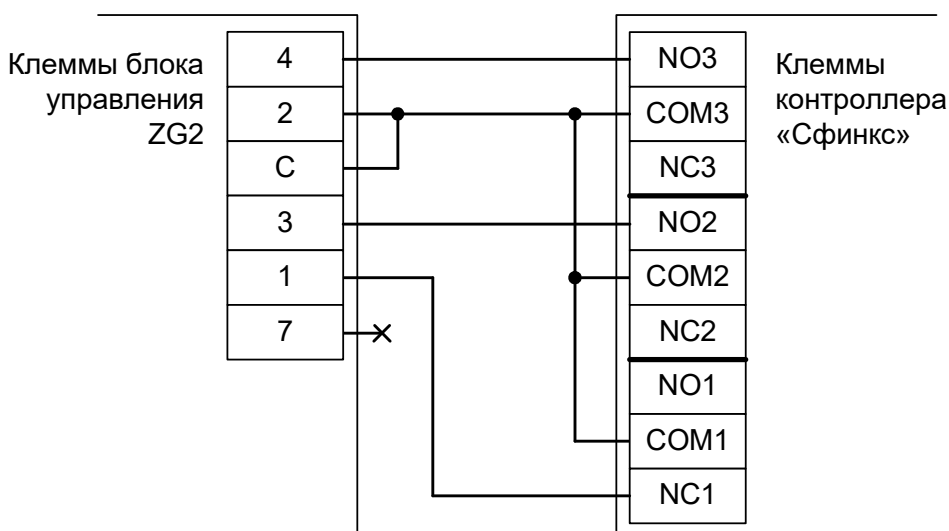


Рисунок 174. ZG2.

Остальные клеммы блока (L1, L2, U, W, V, E, 0, T1, T2, FA, FC, B1, B2) подключаются согласно оригинальной инструкции на блок управления ZG2.

!

Все датчики присутствия автомобилей, а также пульт ручного управления должны подключаться исключительно к контроллеру, а не к приводу ворот или не совместно к тому и другому. При нарушении этого требования возможны различные конфликтные ситуации, начиная от отсутствия регистрации фактов проезда, «зависания» ворот в промежуточных состояниях створок и заканчивая вероятным повреждением проезжающего автотранспорта.

!

Запрещается использовать встроенный в привод радиоприёмник. Подача команд управления в обход контроллера СКУД рано или поздно приведёт к повреждению проезжающей машины. Для управления приводом с помощью радиобрелоков следует использовать радиоприёмники с Wiegand интерфейсом, подключаемые к контроллеру СКУД.

Перед запуском в работу точки доступа нужно произвести её обязательные настройки.

Для этого запускаем «Программу управления» — выбираем вкладку «Оборудование» — выделяем необходимый контроллер в списке — нажимаем «Настройки» — выключаем опцию «Отображать только базовые параметры». Далее осуществляем следующие настройки:

- «Режим управления воротами» — выбрать «Открыть, закрыть, стоп. Логика «В».
- «Длительность импульса управления воротами» — установить в пределах 0,7...0,8 секунды. После этого убедиться, что привод воспринимает все подаваемые на него контроллером команды, не пропуская ни одну из них. При пропусках команд увеличьте длительность импульса.
- «Максимальное время открытия/закрытия створок» — установить равным примерно 1,1 времени реального открывания (закрывания) привода. Например, если он полностью открывается за 5 секунд, то значение параметра должно быть равно 5,5 с.
- «Время в открытом состоянии до начала автоматического закрытия» – после полного открытия привода контроллер начинает обратный отсчёт, и если в течение данного времени не сработает центральный датчик (машина не проезжает), то будет подана команда «закрыть». Установить по своему усмотрению.
- «Задержка срабатывания датчика в створе ворот» — установить в пределах 0,5...2,0 секунд. Параметр предназначен для игнорирования кратковременных «отпусаний» датчика при проезде машин с прицепом или имеющих другие места, «прозрачные» для датчика.
- «Задержка закрытия ворот после срабатывания датчика» – время, через которое будет подана команда «закрыть» после срабатывания датчика в процессе закрывания стрелы/створок.
- Значения остальных параметров — не принципиальны и могут быть оставлены в значениях по умолчанию.
- После настройки нажать «ОК», все изменения будут применены автоматически.

### 13.11.4 CAME ZA3, ZA3N.

Для подключения к приводу с блоком управления ZA3, ZA3N необходимо перевести контроллер в режим прямого управления приводами.

Номер переключателя:	1	2	3	4	5	6	7	8
Положение переключателя:	ON	ON	off	ON	X	X	off	off

Таблица 139. Установки переключателей CONF1 для ZA3, ZA3N.

Переключатель №5 выбирает нормальное состояние кнопки «Стоп» пульта управления. ON – нормально замкнутая, off – нормально разомкнутая. Схему подключения пульта управления смотрите в разделе [Подключение пульта управления воротами](#)

Переключатель №6 выбирает конфигурацию датчиков присутствия автомобилей. ON – подключён только один (центральный), off – подключены все три (на въезде, центральный и на выезде). Схему подключения датчиков присутствия автомобилей смотрите в разделе [Подключение датчиков присутствия автомобилей](#)

Микропереключатель выбора функций на плате блока управления ZA3, ZA3N необходимо установить в положение, описанное в следующей таблице.

Номер переключателя:	1	2	3	4	5	6	7	8	9	10
Положение переключателя:	off	off	off	X	X	ON	X	ON	ON	off

Таблица 140. Установка микропереключателя выбора функций платы блока управления ZA3, ZA3N.

Знак «X» в поле «Положение переключателя» означает, что данный переключатель выполняет функцию, не влияющую на работу СКУД, и его нужно выставить в необходимое положение согласно оригинальной инструкции на блок управления ZA3, ZA3N.

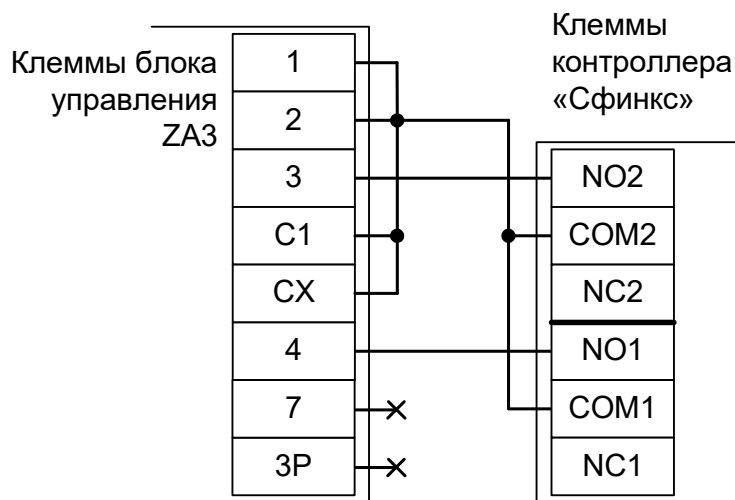


Рисунок 175. ZA3, ZA3N.

Остальные клеммы блока (L1, L2, U, W, V, X, W, Y, E, E3, 5, 10, 11, S, B1, B2) подключаются согласно оригинальной инструкции на блок управления ZA3, ZA3N.



**Все датчики присутствия автомобилей, а также пульт ручного управления должны подключаться исключительно к контроллеру, а не к приводу ворот или не совместно к тому и другому. При нарушении этого требования возможны различные конфликтные ситуации, начиная от отсутствия регистрации фактов проезда, «зависания» ворот в промежуточных состояниях створок и заканчивая вероятным повреждением проезжающего автотранспорта.**



**Запрещается использовать встроенный в привод радиоприёмник. Подача команд управления в обход контроллера СКУД рано или поздно приведёт к повреждению проезжающей машины. Для управления приводом с помощью радиобрелоков следует использовать радиоприёмники с Wiegand интерфейсом, подключаемые к контроллеру СКУД.**

Перед запуском в работу точки доступа нужно произвести её обязательные настройки.

Для этого запускаем «Программу управления» — выбираем вкладку «Оборудование» — выделяем необходимый контроллер в списке — нажимаем «Настройки» — выключаем опцию «Отображать только базовые параметры». Далее осуществляем следующие настройки:

- «Режим управления воротами» — выбрать «Прямое управление приводами».
- «Время открытия/закрытия створок при прямом управлении» установить равным примерно 1,1 времени реального открывания (закрывания) ворот. Например, если они полностью открываются за 10 секунд, то значение параметра должно быть равно 11 с.
- «Время в открытом состоянии до начала автоматического закрытия» – после полного открытия привода контроллер начинает обратный отсчёт, и если в течение данного времени не сработает центральный датчик (машина не проезжает), то будет подана команда «закрыть». Установить по своему усмотрению.
- «Задержка между включениями приводов при прямом управлении» — 0 секунд.
- «Задержка срабатывания датчика в створе ворот» — установить в пределах 0,5...2,0 секунд. Параметр предназначен для игнорирования кратковременных «отпусаний» датчика при проезде машин с прицепом или имеющих другие места, «прозрачные» для датчика.
- «Задержка закрытия ворот после срабатывания датчика» – время, через которое будет подана команда «закрыть» после срабатывания датчика в процессе закрывания стрелы/створок.
- Значения остальных параметров — не принципиальны и могут быть оставлены в значениях по умолчанию.
- После настройки - нажать «ОК», все изменения будут применены автоматически.

**13.11.5 CAME ZBK, ZBKE.**

Для подключения к приводу с блоком управления ZBK, ZBKE необходимо перевести контроллер в режим управления сторонним контроллером ворот в соответствии с логикой, заданной в «Программе управления».

Номер переключателя:	1	2	3	4	5	6	7	8
Положение переключателя:	ON	ON	off	ON	X	X	off	off

**Таблица 141. Установки переключателей CONF1 для ZBK, ZBKE.**

Переключатель №5 выбирает нормальное состояние кнопки «Стоп» пульта управления. ON – нормально замкнутая, off – нормально разомкнутая. Схему подключения пульта управления смотрите в разделе [Подключение пульта управления воротами](#)

Переключатель №6 выбирает конфигурацию датчиков присутствия автомобилей. ON – подключён только один (центральный), off – подключены все три (на въезде, центральный и на выезде). Схему подключения датчиков присутствия автомобилей смотрите в разделе [Подключение датчиков присутствия автомобилей](#)

Микропереключатели выбора функций на плате блока управления ZBK, ZBKE необходимо установить в положение, описанное в следующих таблицах.

Номер переключателя:	1	2	3	4	5	6	7	8	9	10
Положение переключателя:	off	off	off	off	off	X	ON	ON	off	off

**Таблица 142. Установка микропереключателя (1-10) выбора функций блока ZBK, ZBKE.**

Номер переключателя:	11	12	13	14	15	16	17	18	19	20
Положение переключателя:	X	X	off	X	X	X	X	off	off	off

**Таблица 143. Установка микропереключателя (11-20) выбора функций блока ZBK, ZBKE.**

Знак «X» в поле «Положение переключателя» означает, что данный переключатель выполняет функцию, не влияющую на работу СКУД, и его нужно выставить в необходимое положение согласно оригинальной инструкции на блок управления ZBK, ZBKE.

Если используется два привода в режиме «ведущий + ведомый», то подключение контроллера и установка микропереключателя производится только на ведущем блоке управления, а второй привод подключается и переводится в ведомый режим согласно оригинальной инструкции на блок управления ZBK, ZBKE.

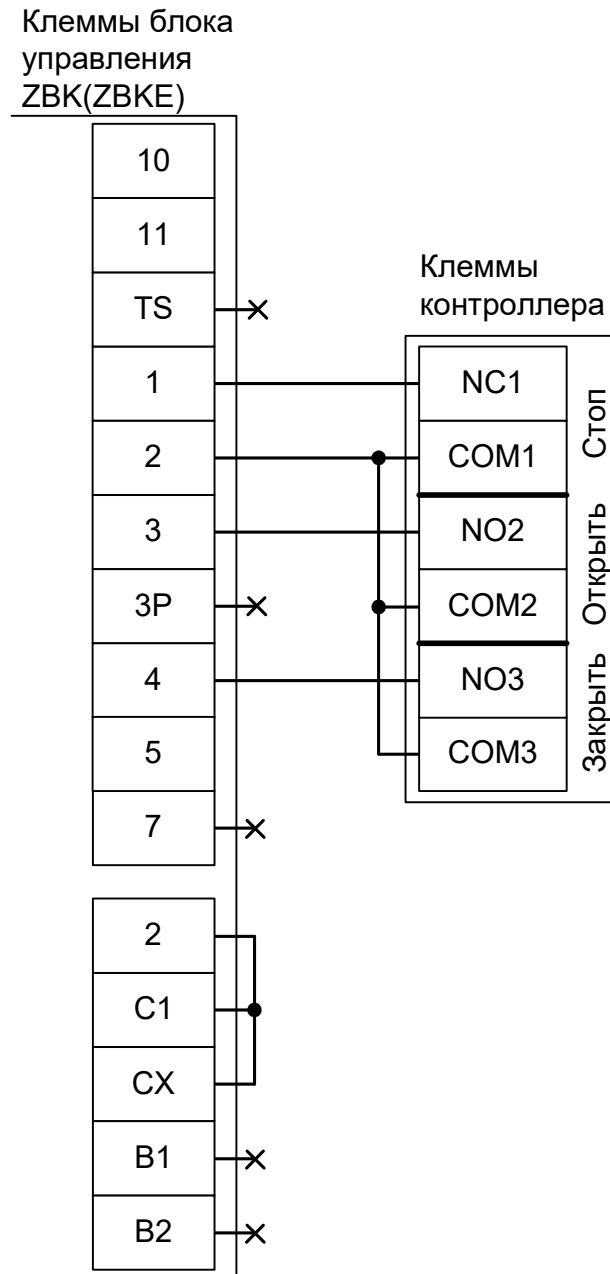


Рисунок 176. ZBK, ZBKE.

Остальные клеммы блока (L1, L2, U, W, V, E, EX, 5, 10, 11, MOT, F, FA, FC) подключаются согласно оригинальной инструкции на блок управления ZBK, ZBKE.

!

Все датчики присутствия автомобилей, а также пульт ручного управления должны подключаться исключительно к контроллеру, а не к приводу ворот или не совместно к тому и другому. При нарушении этого требования возможны различные конфликтные ситуации, начиная от отсутствия регистрации фактов проезда, «зависания» ворот в промежуточных состояниях створок и заканчивая вероятным повреждением проезжающего автотранспорта.

!

Запрещается использовать встроенный в привод радиоприёмник. Подача команд управления в обход контроллера СКУД рано или поздно приведёт к повреждению проезжающей машины. Для управления приводом с помощью радиобрелоков следует использовать радиоприёмники с Wiegand интерфейсом, подключаемые к контроллеру СКУД.

Перед запуском в работу точки доступа нужно произвести её обязательные настройки.

Для этого запускаем «Программу управления» — выбираем вкладку «Оборудование» — выделяем необходимый контроллер в списке — нажимаем «Настройки» — выключаем опцию «Отображать только базовые параметры». Далее осуществляем следующие настройки:

- «Режим управления воротами» — выбрать «Открыть, закрыть, стоп. Логика «В».
- «Длительность импульса управления воротами» — установить в пределах 0,7...0,8 секунды. После этого убедиться, что привод воспринимает все подаваемые на него контроллером команды, не пропуская ни одну из них. При пропусках команд увеличьте длительность импульса.
- «Максимальное время открытия/закрытия створок» — установить равным примерно 1,1 времени реального открывания (закрывания) привода. Например, если он полностью открывается за 5 секунд, то значение параметра должно быть равно 5,5 с.
- «Время в открытом состоянии до начала автоматического закрытия» – после полного открытия привода контроллер начинает обратный отсчёт, и если в течение данного времени не сработает центральный датчик (машина не проезжает), то будет подана команда «закрыть». Установить по своему усмотрению.
- «Задержка срабатывания датчика в створе ворот» — установить в пределах 0,5...2,0 секунд. Параметр предназначен для игнорирования кратковременных «отпускатий» датчика при проезде машин с прицепом или имеющих другие места, «прозрачные» для датчика.
- «Задержка закрытия ворот после срабатывания датчика» – время, через которое будет подана команда «закрыть» после срабатывания датчика в процессе закрывания стрелы/створок.
- Значения остальных параметров — не принципиальны и могут быть оставлены в значениях по умолчанию.
- После настройки нажать «ОК», все изменения будут применены автоматически.

**13.11.6 CAME ZBX7.**

Для подключения к приводу с блоком управления ZBX7 необходимо перевести контроллер в режим управления сторонним контроллером ворот в соответствии с логикой, заданной в «Программе управления».

Номер переключателя:	1	2	3	4	5	6	7	8
Положение переключателя:	ON	ON	off	ON	X	X	off	off

**Таблица 144. Установки переключателей CONF1 для ZBX7.**

Переключатель №5 выбирает нормальное состояние кнопки «Стоп» пульта управления. ON – нормально замкнутая, off – нормально разомкнутая. Схему подключения пульта управления смотрите в разделе [Подключение пульта управления воротами](#)

Переключатель №6 выбирает конфигурацию датчиков присутствия автомобилей. ON – подключён только один (центральный), off – подключены все три (на въезде, центральный и на выезде). Схему подключения датчиков присутствия автомобилей смотрите в разделе [Подключение датчиков присутствия автомобилей](#)

Микропереключатели выбора функций на плате блока управления ZBX7 необходимо установить в положение, описанное в следующей таблице.

Номер переключателя:	1	2	3	4	5	6	7	8	9	10
Положение переключателя:	off	off	off	off	off	X	ON	ON	off	X

**Таблица 145. Установка десятипозиционного микропереключателя блока управления ZBX7.**

Номер переключателя:	1	2	3	4
Положение переключателя:	ON	X	X	off

**Таблица 146. Установка четырёхпозиционного микропереключателя блока управления ZBX7.**

Знак «X» в поле «Положение переключателя» означает, что данный переключатель выполняет функцию, не влияющую на работу СКУД, и его нужно выставить в необходимое положение согласно оригинальной инструкции на блок управления ZBX7.



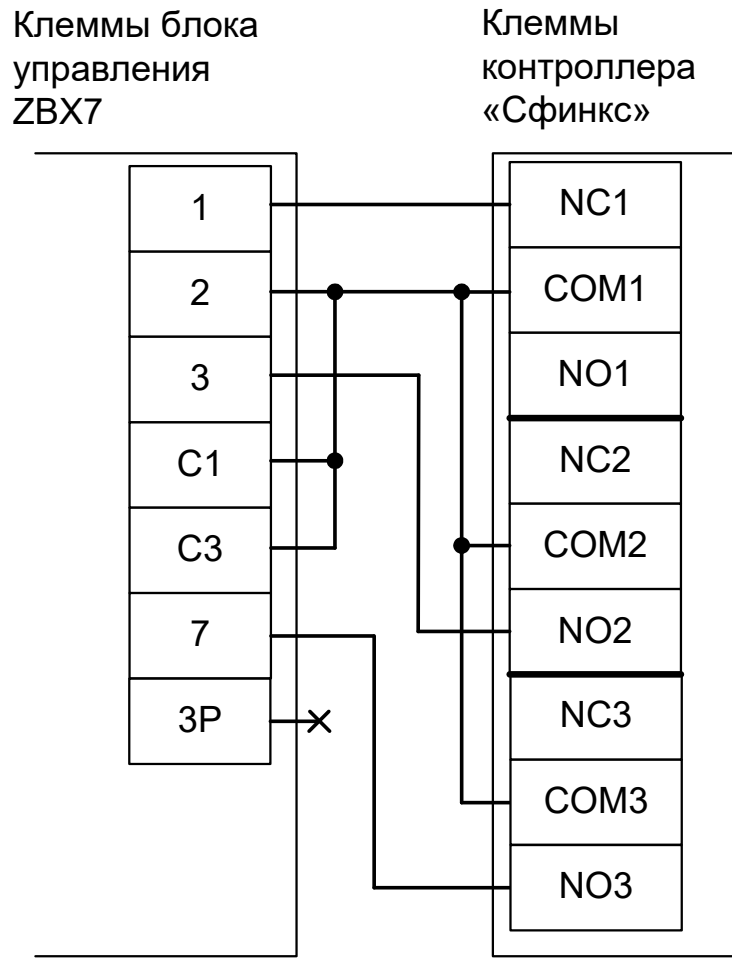
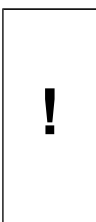
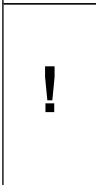


Рисунок 177. ZBX7.

Остальные клеммы блока (L1, L2, U, W, V, E, E1, D, +, 10, 11, F, FA, FC, B1, B2) подключаются согласно оригинальной инструкции на блок управления ZBX7.



**Все датчики присутствия автомобилей, а также пульт ручного управления должны подключаться исключительно к контроллеру, а не к приводу ворот или не совместно к тому и другому. При нарушении этого требования возможны различные конфликтные ситуации, начиная от отсутствия регистрации фактов проезда, «зависания» ворот в промежуточных состояниях створок и заканчивая вероятным повреждением проезжающего автотранспорта.**



**Запрещается использовать встроенный в привод радиоприёмник. Подача команд управления в обход контроллера СКУД рано или поздно приведёт к повреждению проезжающей машины. Для управления приводом с помощью радиобрелоков следует использовать радиоприёмники с Wiegand интерфейсом, подключаемые к контроллеру СКУД.**

Перед запуском в работу точки доступа нужно произвести её обязательные настройки.

Для этого запускаем «Программу управления» — выбираем вкладку «Оборудование» — выделяем необходимый контроллер в списке — нажимаем «Настройки» — выключаем опцию «Отображать только базовые параметры». Далее осуществляем следующие настройки:

- «Режим управления воротами» — выбрать «Открыть, закрыть, стоп. Логика «В».
- «Длительность импульса управления воротами» — установить в пределах 0,7...0,8 секунды. После этого убедиться, что привод воспринимает все подаваемые на него контроллером команды, не пропуская ни одну из них. При пропусках команд увеличьте длительность импульса.
- «Максимальное время открытия/закрытия створок» — установить равным примерно 1,1 времени реального открывания (закрывания) привода. Например, если он полностью открывается за 5 секунд, то значение параметра должно быть равно 5,5 с.
- «Время в открытом состоянии до начала автоматического закрытия» – после полного открытия привода контроллер начинает обратный отсчёт, и если в течение данного времени не сработает центральный датчик (машина не проезжает), то будет подана команда «закрыть». Установить по своему усмотрению.
- «Задержка срабатывания датчика в створе ворот» — установить в пределах 0,5...2,0 секунд. Параметр предназначен для игнорирования кратковременных «отпускатий» датчика при проезде машин с прицепом или имеющих другие места, «прозрачные» для датчика.
- «Задержка закрытия ворот после срабатывания датчика» – время, через которое будет подана команда «закрыть» после срабатывания датчика в процессе закрывания стрелы/створок.
- Значения остальных параметров — не принципиальны и могут быть оставлены в значениях по умолчанию.
- После настройки нажать «ОК», все изменения будут применены автоматически.

### 13.11.7 CAME ZC5.

Для подключения к приводу с блоком управления ZC5 необходимо перевести контроллер в режим управления сторонним контроллером ворот в соответствии с логикой, заданной в «Программе управления».

Номер переключателя:	1	2	3	4	5	6	7	8
Положение переключателя:	ON	ON	off	ON	X	X	off	off

Таблица 147. Установки переключателей CONF1 для ZC5.

Переключатель №5 выбирает нормальное состояние кнопки «Стоп» пульта управления. ON – нормально замкнутая, off – нормально разомкнутая. Схему подключения пульта управления смотрите в разделе [Подключение пульта управления воротами](#)

Переключатель №6 выбирает конфигурацию датчиков присутствия автомобилей. ON – подключён только один (центральный), off – подключены все три (на въезде, центральный и на выезде). Схему подключения датчиков присутствия автомобилей смотрите в разделе [Подключение датчиков присутствия автомобилей](#)

Микропереключатель выбора функций на плате блока управления ZC5 необходимо установить в положение, описанное в следующей таблице.

Номер переключателя:	1	2
Положение переключателя:	off	off

Таблица 148. Установка микропереключателя выбора функций платы блока управления ZC5.

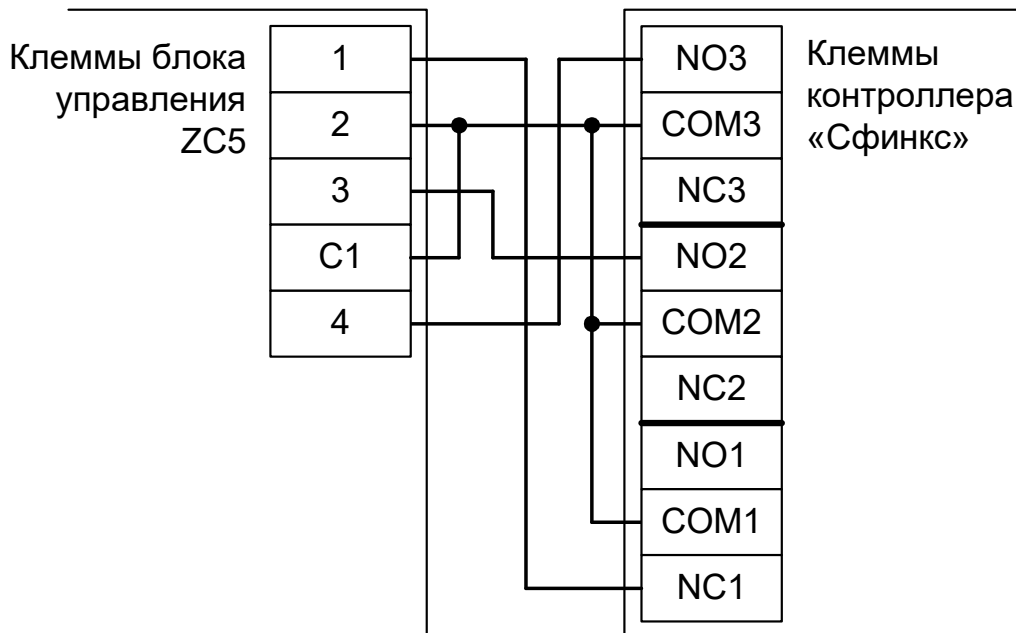


Рисунок 178. ZC5.

Остальные клеммы блока (L1, L2, U, W, V, E, 10, 11, F, FA, FC) подключаются согласно оригинальной инструкции на блок управления ZC5.

**!** Все датчики присутствия автомобилей, а также пульт ручного управления должны подключаться исключительно к контроллеру, а не к приводу ворот или не совместно к тому и другому. При нарушении этого требования возможны различные конфликтные ситуации, начиная от отсутствия регистрации фактов проезда, «зависания» ворот в промежуточных состояниях створок и заканчивая вероятным повреждением проезжающего автотранспорта.



**Запрещается использовать встроенный в привод радиоприёмник. Подача команд управления в обход контроллера СКУД рано или поздно приведёт к повреждению проезжающей машины. Для управления приводом с помощью радиобрелоков следует использовать радиоприёмники с Wiegand интерфейсом, подключаемые к контроллеру СКУД.**

Перед запуском в работу точки доступа нужно произвести её обязательные настройки.

Для этого запускаем «Программу управления» — выбираем вкладку «Оборудование» — выделяем необходимый контроллер в списке — нажимаем «Настройки» — выключаем опцию «Отображать только базовые параметры». Далее осуществляем следующие настройки:

- «Режим управления воротами» — выбрать «Открыть, закрыть, стоп. Логика «В».
- «Длительность импульса управления воротами» — установить в пределах 0,7...0,8 секунды. После этого убедиться, что привод воспринимает все подаваемые на него контроллером команды, не пропуская ни одну из них. При пропусках команд увеличьте длительность импульса.
- «Максимальное время открытия/закрытия створок» — установить равным примерно 1,1 времени реального открывания (закрывания) привода. Например, если он полностью открывается за 5 секунд, то значение параметра должно быть равно 5,5 с.
- «Время в открытом состоянии до начала автоматического закрытия» – после полного открытия привода контроллер начинает обратный отсчёт, и если в течение данного времени не сработает центральный датчик (машина не проезжает), то будет подана команда «закрыть». Установить по своему усмотрению.
- «Задержка срабатывания датчика в створе ворот» — установить в пределах 0,5...2,0 секунд. Параметр предназначен для игнорирования кратковременных «отпусаний» датчика при проезде машин с прицепом или имеющих другие места, «прозрачные» для датчика.
- «Задержка закрытия ворот после срабатывания датчика» – время, через которое будет подана команда «закрыть» после срабатывания датчика в процессе закрывания стрелы/створок.
- Значения остальных параметров — не принципиальны и могут быть оставлены в значениях по умолчанию.
- После настройки нажать «ОК», все изменения будут применены автоматически.

**13.11.8 CAME ZL55.**

Для подключения к приводу с блоком управления ZL55 необходимо перевести контроллер в режим управления сторонним контроллером ворот в соответствии с логикой, заданной в «Программе управления».

Номер переключателя:	1	2	3	4	5	6	7	8
Положение переключателя:	ON	ON	off	ON	X	X	off	off

**Таблица 149. Установки переключателей ONF1 для ZL55.**

Переключатель №5 выбирает нормальное состояние кнопки «Стоп» пульта управления. ON – нормально замкнутая, off – нормально разомкнутая. Схему подключения пульта управления смотрите в разделе [Подключение пульта управления воротами](#)

Переключатель №6 выбирает конфигурацию датчиков присутствия автомобилей. ON – подключён только один (центральный), off – подключены все три (на въезде, центральный и на выезде). Схему подключения датчиков присутствия автомобилей смотрите в разделе [Подключение датчиков присутствия автомобилей](#)

Микропереключатель выбора функций на плате блока управления ZL55 необходимо установить в положение, описанное в следующей таблице.

Номер переключателя:	1	2	3	4	5	6	7	8	9	10
Положение переключателя:	off	off	off	X	X	off	ON	off	off	X

**Таблица 150. Установка микропереключателя выбора функций платы блока управления ZL55.**

Знак «X» в поле «Положение переключателя» означает, что данный переключатель выполняет функцию, не влияющую на работу СКУД, и его нужно выставить в необходимое положение согласно оригинальной инструкции на блок управления ZL55.

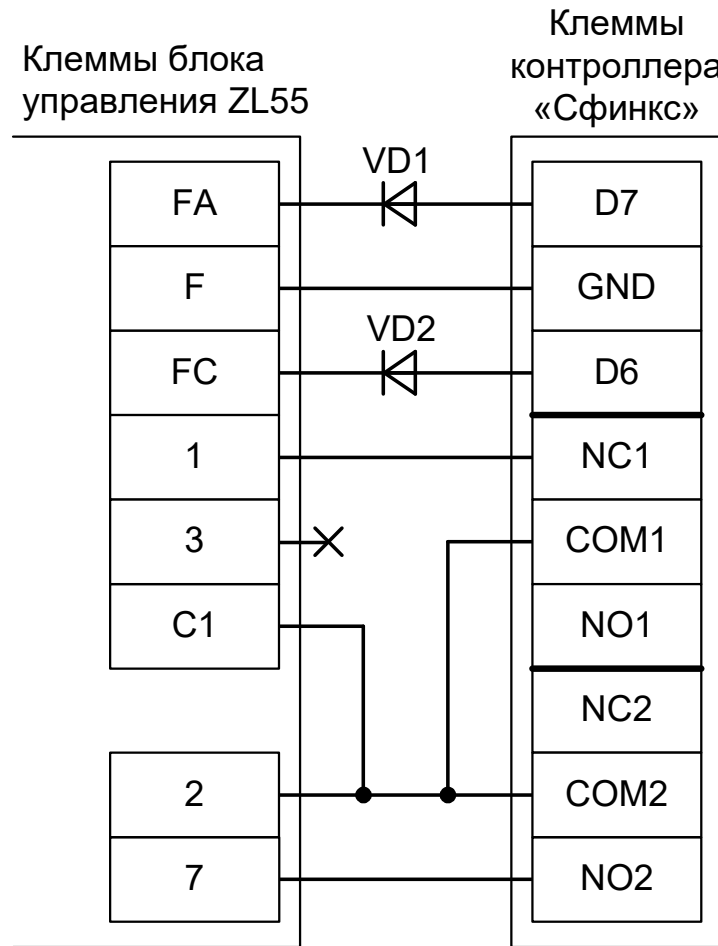


Рисунок 179. ZL55 (ворота V600, V700).

На рисунке:

VD1 и VD2	Диоды шоттки (минимальное обратное напряжение – 30 вольт, например, 1N5819).
-----------	--

**!** Наличие диодов VD1 и VD2 является обязательным! Диоды предназначены для согласования выходов датчиков шлагбаума (рабочее напряжение 24 вольт) и входов контроллера (3,3 вольт).

**!** Обратите внимание! К клеммам F, FA и FC подключаются, кроме контроллера, также и концевые датчики открытия и закрытия привода.

Остальные клеммы блока (M, N, 10, 11, E, E3) подключаются согласно оригинальной инструкции на блок управления ZL55.

**!** Все датчики присутствия автомобилей, а также пульт ручного управления должны подключаться исключительно к контроллеру, а не к приводу ворот или не совместно к тому и другому. При нарушении этого требования возможны различные конфликтные ситуации, начиная от отсутствия регистрации фактов проезда, «зависания» ворот в промежуточных состояниях створок и заканчивая вероятным повреждением проезжающего автотранспорта.

**!** Запрещается использовать встроенный в привод радиоприёмник. Подача команд управления в обход контроллера СКУД рано или поздно приведёт к повреждению проезжающей машины. Для управления приводом с помощью радиобрелоков следует использовать радиоприёмники с Wiegand интерфейсом, подключаемые к контроллеру СКУД.

Перед запуском в работу точки доступа нужно произвести её обязательные настройки.

Для этого запускаем «Программу управления» — выбираем вкладку «Оборудование» — выделяем необходимый контроллер в списке — нажимаем «Настройки» — выключаем опцию «Отображать только базовые параметры». Далее осуществляем следующие настройки:

- «Режим управления воротами» — выбрать «Открыть и Стоп. Режим «Е». Нормально разомкнутые датчики».
- «Длительность импульса управления воротами» — установить в пределах 0,7...0,8 секунды. После этого убедиться, что привод воспринимает все подаваемые на него контроллером команды, не пропуская ни одну из них. При пропусках команд увеличьте длительность импульса.
- «Максимальное время открытия/закрытия створок» — установить равным примерно 1,1 времени реального открывания (закрывания) привода. Например, если он полностью открывается за 5 секунд, то значение параметра должно быть равно 5,5 с.
- «Время в открытом состоянии до начала автоматического закрытия» – после полного открытия привода контроллер начинает обратный отсчёт, и если в течение данного времени не сработает центральный датчик (машина не проезжает), то будет подана команда «закрыть». Установить по своему усмотрению.
- «Задержка срабатывания датчика в створе ворот» — установить в пределах 0,5...2,0 секунд. Параметр предназначен для игнорирования кратковременных «отпусканий» датчика при проезде машин с прицепом или имеющих другие места, «прозрачные» для датчика.
- «Задержка закрытия ворот после срабатывания датчика» – время, через которое будет подана команда «закрыть» после срабатывания датчика в процессе закрывания стрелы/створок.
- Значения остальных параметров — не принципиальны и могут быть оставлены в значениях по умолчанию.
- После настройки нажать «ОК», все изменения будут применены автоматически.

### 13.11.9 CAME ZL180 .

Для подключения к приводу с блоком управления ZL180 необходимо перевести контроллер в режим управления сторонним контроллером ворот в соответствии с логикой, заданной в «Программе управления».

Номер переключателя:	1	2	3	4	5	6	7	8
Положение переключателя:	ON	ON	off	ON	X	X	off	off

**Таблица 151. Установки переключателей CONF1 для ZL180.**

Переключатель №5 выбирает нормальное состояние кнопки «Стоп» пульта управления. ON – нормально замкнутая, off – нормально разомкнутая. Схему подключения пульта управления смотрите в разделе [Подключение пульта управления воротами](#)

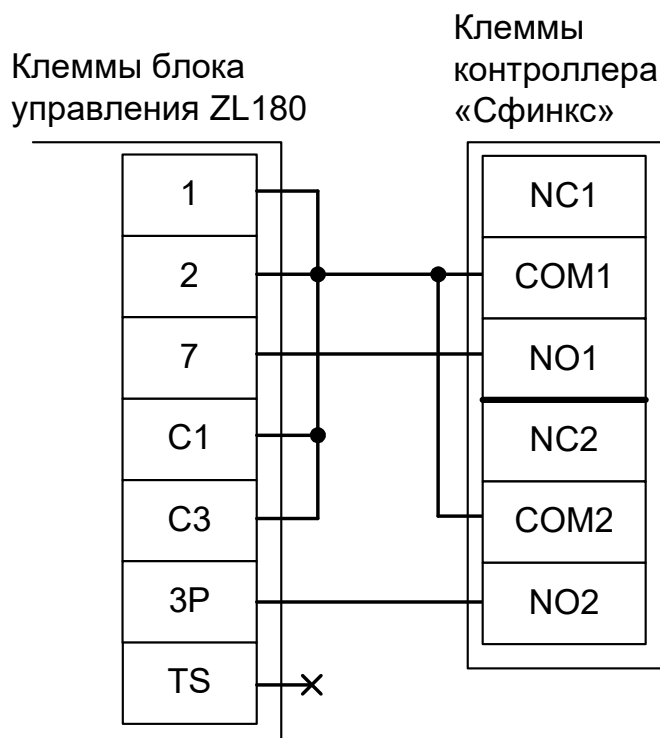
Переключатель №6 выбирает конфигурацию датчиков присутствия автомобилей. ON – подключён только один (центральный), off – подключены все три (на въезде, центральный и на выезде). Схему подключения датчиков присутствия автомобилей смотрите в разделе [Подключение датчиков присутствия автомобилей](#)

Микропереключатель выбора функций на плате блока управления ZL180 необходимо установить в положение, описанное в следующей таблице.

Номер переключателя:	1	2	3	4	5	6	7	8	9	10
Положение переключателя:	off	off	off	X	off	ON	ON	ON	off	X

**Таблица 152. Установка микропереключателя выбора функций платы блока управления ZL180.**

Знак «X» в поле «Положение переключателя» означает, что данный переключатель выполняет функцию, не влияющую на работу СКУД, и его нужно выставить в необходимое положение согласно оригинальной инструкции на блок управления ZL180.



**Рисунок 180. ZL180.**

Остальные клеммы (10,11,E) подключаются согласно оригинальной инструкции на блок управления ZL180.





**Все датчики присутствия автомобилей, а также пульт ручного управления должны подключаться исключительно к контроллеру, а не к приводу ворот или не совместно к тому и другому. При нарушении этого требования возможны различные конфликтные ситуации, начиная от отсутствия регистрации фактов проезда, «зависания» ворот в промежуточных состояниях створок и заканчивая вероятным повреждением проезжающего автотранспорта.**



**Запрещается использовать встроенный в привод радиоприёмник. Подача команд управления в обход контроллера СКУД рано или поздно приведёт к повреждению проезжающей машины. Для управления приводом с помощью радиобрелоков следует использовать радиоприёмники с Wiegand интерфейсом, подключаемые к контроллеру СКУД.**

Перед запуском в работу точки доступа нужно произвести её обязательные настройки.

Для этого запускаем «Программу управления» — выбираем вкладку «Оборудование» — выделяем необходимый контроллер в списке — нажимаем «Настройки» — выключаем опцию «Отображать только базовые параметры». Далее осуществляем следующие настройки:

- «Режим управления воротами» — выбрать «Прямое управление приводами».
- «Время открытия/закрытия створок при прямом управлении» установить равным примерно 1,1 времени реального открывания (закрывания) ворот. Например, если они полностью открываются за 10 секунд, то значение параметра должно быть равно 11 с.
- «Время в открытом состоянии до начала автоматического закрытия» – после полного открытия привода контроллер начинает обратный отсчёт, и если в течение данного времени не сработает центральный датчик (машина не проезжает), то будет подана команда «закрыть». Установить по своему усмотрению.
- «Задержка между включениями приводов при прямом управлении» — 0 секунд.
- «Задержка срабатывания датчика в створе ворот» — установить в пределах 0,5...2,0 секунд. Параметр предназначен для игнорирования кратковременных «отпусаний» датчика при проезде машин с прицепом или имеющих другие места, «прозрачные» для датчика.
- «Задержка закрытия ворот после срабатывания датчика» – время, через которое будет подана команда «закрыть» после срабатывания датчика в процессе закрывания стрелы/створок.
- Значения остальных параметров — не принципиальны и могут быть оставлены в значениях по умолчанию.
- После настройки - нажать «ОК», все изменения будут применены автоматически.

### 13.11.10 CAME ZL56.

Полноценное управление приводом V700E (раздельное открывание и закрывание, настройка всех временных интервалов из интерфейса СКУД, открытие на любой промежуток времени оператором вручную, автоматическое открытие при пожаре и т.д.) с помощью любой внешней логики невозможно ввиду перечисленных ниже причин:

а.) Нет отдельных входов "Открыть" и "Закреть".

б.) Нет внешних датчиков конечных положений створки (только встроенный энкодер) и клемма "7" платы управления имеет неизменную логику "Открыть-Стоп-Закреть-Стоп" вместо "Открыть-Закреть".

Для подключения к приводу с блоком управления ZL56 необходимо перевести контроллер в режим обслуживания дверей с импульсным управлением замками.

В этом случае автоматическое закрывание и безопасность проезда с помощью фотодатчика обеспечивает привод ворот. Контроллер Sigur работает в режиме импульсного управления дверью: фиксирует факты доступа сразу же при считывании идентификатора, не контролирует безопасность проезда и не может повлиять на временные параметры привода.

Возможна остановка ворот в промежуточном положении при повторном считывании идентификатора (например, если человек, не дождавшись полного открытия, поднесёт карточку к считывателю ещё раз).

Номер переключателя:	1	2	3	4	5	6	7	8
Положение переключателя:	ON	off	off	off	ON	off	off	off

Таблица 153. Установки переключателей CONF1 для ZL56.

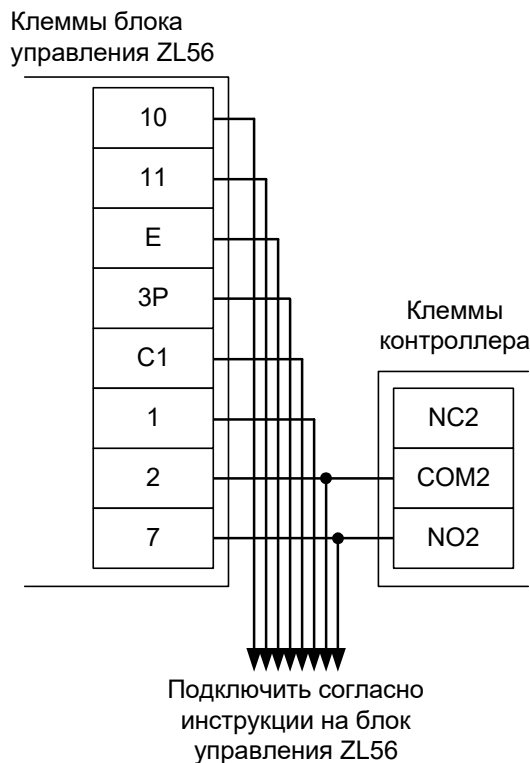


Рисунок 181. ZL56.



**Все датчики присутствия автомобилей, а также пульт ручного управления должны подключаться исключительно к приводу ворот.**

**13.11.11 CAME ZF1.**

Полноценное управление блоком управления ZF1 (раздельное открывание и закрывание, настройка всех временных интервалов из интерфейса СКУД, открытие на любой промежуток времени оператором вручную, автоматическое открытие при пожаре и т.д.) с помощью любой внешней логики невозможно ввиду перечисленных ниже причин:

а.) Нет отдельных входов "Открыть" и "Заккрыть".

б.) Нет внешних датчиков конечных положений створок.

Для подключения к приводу с блоком управления ZF1 необходимо перевести контроллер в режим обслуживания дверей с импульсным управлением замками.

В этом случае автоматическое закрывание и безопасность проезда с помощью фотодатчика обеспечивает привод ворот. Контроллер Sigur работает в режиме импульсного управления дверью: фиксирует факты доступа сразу же при считывании идентификатора, не контролирует безопасность проезда и не может повлиять на временные параметры привода.

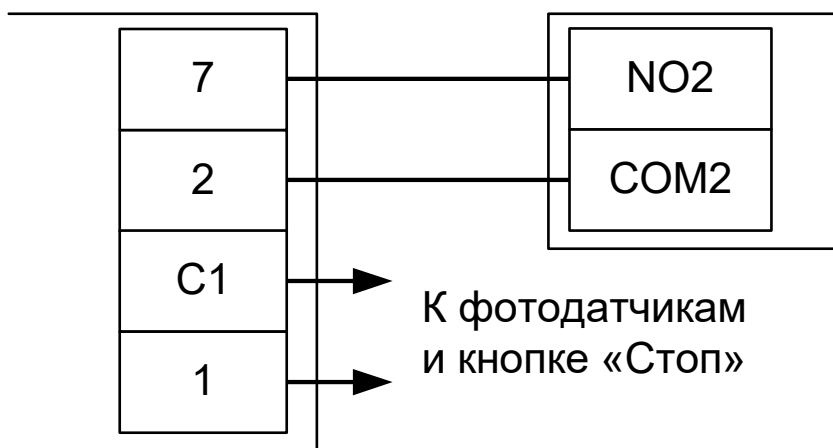
Возможна остановка ворот в промежуточном положении при повторном считывании идентификатора (например, если человек, не дождавшись полного открытия, поднесёт карточку к считывателю ещё раз).

Номер переключателя:	1	2	3	4	5	6	7	8
Положение переключателя:	ON	off	off	off	ON	off	off	off

**Таблица 154. Установки переключателей CONF1 для ZF1.**

Клеммы блока  
управления ZF1

Клеммы  
контроллера



**Рисунок 182. ZF1.**



**Все датчики присутствия автомобилей должны подключаться исключительно к приводу ворот.**

Перед запуском в работу точки доступа нужно произвести её обязательные настройки.

Для этого запускаем «Программу управления» — выбираем вкладку «Оборудование» — выделяем необходимый контроллер в списке — нажимаем «Настройки» — выключаем опцию «Отображать только базовые параметры». Далее осуществляем следующие настройки:

- «Длительность импульса управления замком» — установить в пределах 0,8...0,9 секунд.
- «Время ожидания открытия двери» — установить равным времени открывания ворот плюс время ожидания проезда автомобиля. Например, если ворота полностью открываются за 20 секунд, то можно установить значение равным 30 секундам.

### 13.11.12 CAME ZLJ24, ZM3E, ZM3EC.

Для подключения к приводу с блоком управления ZLJ24, ZM3E, ZM3EC необходимо перевести контроллер в режим управления сторонним контроллером ворот в соответствии с логикой, заданной в «Программе управления».

Номер переключателя:	1	2	3	4	5	6	7	8
Положение переключателя:	ON	ON	off	ON	X	X	off	off

Таблица 155. Установки переключателей CONF1 для ZLJ24, ZM3E, ZM3EC.

Переключатель №5 выбирает нормальное состояние кнопки «Стоп» пульта управления. ON – нормально замкнутая, off – нормально разомкнутая. Схему подключения пульта управления смотрите в разделе [Подключение пульта управления воротами](#)

Переключатель №6 выбирает конфигурацию датчиков присутствия автомобилей. ON – подключён только один (центральный), off – подключены все три (на въезде, центральный и на выезде). Схему подключения датчиков присутствия автомобилей смотрите в разделе [Подключение датчиков присутствия автомобилей](#)

В настройках блока управления CAME ZLJ24, ZM3E, ZM3EC нужно отключить автоматическое закрывание (“FUNCTIONS – Autoclose – Disabled”), отключить тестирование фотоэлементов (“FUNCTIONS – Safety d.Test – Disabled”) и включить обработку команды «Стоп» (“FUNCTIONS – Total Stop – Turn on”).

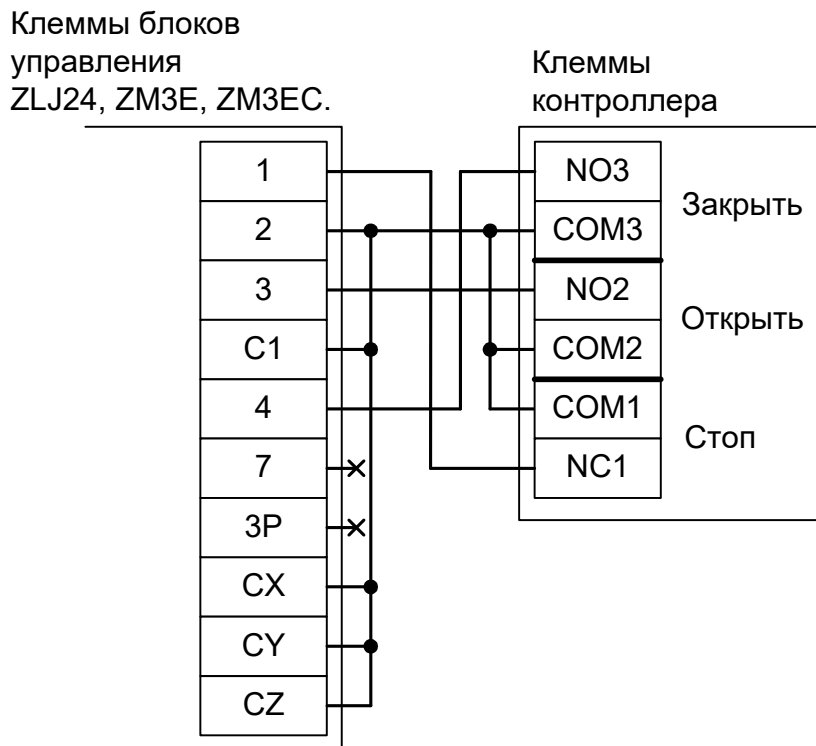


Рисунок 183. ZLJ24, ZM3E, ZM3EC.

Остальные клеммы блока подключаются согласно оригинальной инструкции на блок управления .

**!** Все датчики присутствия автомобилей, а также пульт ручного управления должны подключаться исключительно к контроллеру, а не к приводу ворот или не совместно к тому и другому. При нарушении этого требования возможны различные конфликтные ситуации, начиная от отсутствия регистрации фактов проезда, «зависания» ворот в промежуточных состояниях створок и заканчивая вероятным повреждением проезжающего автотранспорта.



**Запрещается использовать встроенный в привод радиоприёмник. Подача команд управления в обход контроллера СКУД рано или поздно приведёт к повреждению проезжающей машины. Для управления приводом с помощью радиобрелоков следует использовать радиоприёмники с Wiegand интерфейсом, подключаемые к контроллеру СКУД.**

Перед запуском в работу точки доступа нужно произвести её обязательные настройки.

Для этого запускаем «Программу управления» — выбираем вкладку «Оборудование» — выделяем необходимый контроллер в списке — нажимаем «Настройки» — выключаем опцию «Отображать только базовые параметры». Далее осуществляем следующие настройки:

- «Режим управления воротами» — выбрать «Открыть, закрыть, стоп. Логика «В».
- «Длительность импульса управления воротами» — установить в пределах 0,7...0,8 секунды. После этого убедиться, что привод воспринимает все подаваемые на него контроллером команды, не пропуская ни одну из них. При пропусках команд увеличьте длительность импульса.
- «Максимальное время открытия/закрытия створок» — установить равным примерно 1,1 времени реального открывания (закрывания) привода. Например, если он полностью открывается за 10 секунд, то значение параметра должно быть равно 11 с.
- «Время в открытом состоянии до начала автоматического закрытия» – после полного открытия привода контроллер начинает обратный отсчёт, и если в течение данного времени не сработает центральный датчик (машина не проезжает), то будет подана команда «закрыть». Установить по своему усмотрению.
- «Задержка срабатывания датчика в створе ворот» — установить в пределах 0,5...2,0 секунд. Параметр предназначен для игнорирования кратковременных «отпусканий» датчика при проезде машин с прицепом или имеющих другие места, «прозрачные» для датчика.
- «Задержка закрытия ворот после срабатывания датчика» – время, через которое будет подана команда «закрыть» после срабатывания датчика в процессе закрывания стрелы/створок.
- Значения остальных параметров — не принципиальны и могут быть оставлены в значениях по умолчанию.
- После настройки нажать «ОК», все изменения будут применены автоматически.

### 13.11.13 CAME ZL80 .

Для подключения к приводу с блоком управления ZL80 необходимо перевести контроллер в режим управления сторонним контроллером ворот в соответствии с логикой, заданной в «Программе управления».

Номер переключателя:	1	2	3	4	5	6	7	8
Положение переключателя:	ON	ON	off	ON	X	X	off	off

**Таблица 156. Установки переключателей CONF1 для ZL80.**

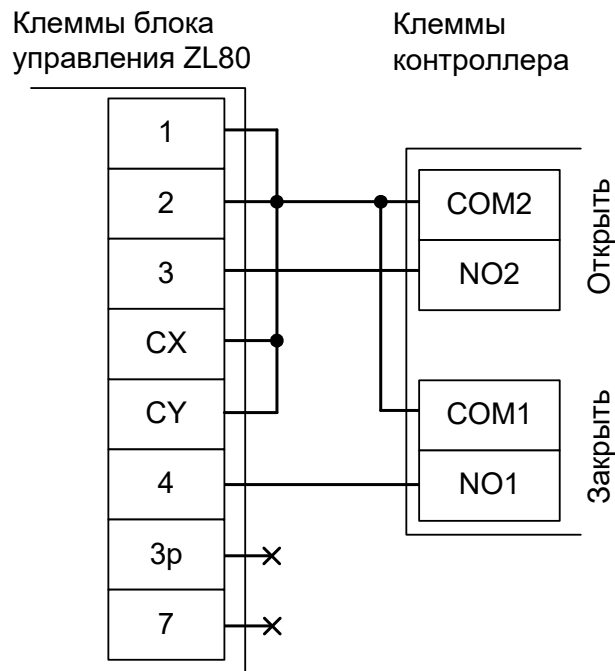
Переключатель №5 выбирает нормальное состояние кнопки «Стоп» пульта управления. ON – нормально замкнутая, off – нормально разомкнутая. Схему подключения пульта управления смотрите в разделе [Подключение пульта управления воротами](#)

Переключатель №6 выбирает конфигурацию датчиков присутствия автомобилей. ON – подключён только один (центральный), off – подключены все три (на въезде, центральный и на выезде). Схему подключения датчиков присутствия автомобилей смотрите в разделе [Подключение датчиков присутствия автомобилей](#)

Блок управления ZL80 необходимо запрограммировать следующим образом: в меню FUNCTIONS пункты “Dead man” и “Clos. dead man” установите в значение “ON”.

После этого обязательно убедитесь, что створки движутся только при замыкании клемм 2 и 3 или 2 и 4, и мгновенно останавливаются при размыкании клемм.

Остальные функции настраиваются согласно оригинальной инструкции на блок управления ZL80.



**Рисунок 184. ZL80.**

Остальные клеммы подключаются согласно оригинальной инструкции на блок управления ZL80.



Все датчики присутствия автомобилей, а также пульт ручного управления должны подключаться исключительно к контроллеру, а не к приводу ворот или не совместно к тому и другому. При нарушении этого требования возможны различные конфликтные ситуации, начиная от отсутствия регистрации фактов проезда, «зависания» ворот в промежуточных состояниях створок и заканчивая вероятным повреждением проезжающего автотранспорта.



Запрещается использовать встроенный в привод радиоприёмник. Подача команд управления в обход контроллера СКУД рано или поздно приведёт к повреждению проезжающей машины. Для управления приводом с помощью радиобрелоков следует использовать радиоприёмники с Wiegand интерфейсом, подключаемые к контроллеру СКУД.

Перед запуском в работу точки доступа нужно произвести её обязательные настройки.

Для этого запускаем «Программу управления» — выбираем вкладку «Оборудование» — выделяем необходимый контроллер в списке — нажимаем «Настройки» — выключаем опцию «Отображать только базовые параметры». Далее осуществляем следующие настройки:

- «Режим управления воротами» — выбрать «Прямое управление приводами».
- «Время открытия/закрытия створок при прямом управлении» установить равным примерно 1,1 времени реального открывания (закрывания) ворот. Например, если они полностью открываются за 10 секунд, то значение параметра должно быть равно 11 с.
- «Время в открытом состоянии до начала автоматического закрытия» – после полного открытия привода контроллер начинает обратный отсчёт, и если в течение данного времени не сработает центральный датчик (машина не проезжает), то будет подана команда «закрыть». Установить по своему усмотрению.
- «Задержка между включениями приводов при прямом управлении» — 0 секунд.
- «Задержка срабатывания датчика в створе ворот» — установить в пределах 0,5...2,0 секунд. Параметр предназначен для игнорирования кратковременных «отпусаний» датчика при проезде машин с прицепом или имеющих другие места, «прозрачные» для датчика.
- «Задержка закрытия ворот после срабатывания датчика» – время, через которое будет подана команда «закрыть» после срабатывания датчика в процессе закрывания стрелы/створок.
- Значения остальных параметров — не принципиальны и могут быть оставлены в значениях по умолчанию.
- После настройки - нажать «ОК», все изменения будут применены автоматически.

**13.11.14 CAME ZL92 потенциальное управление.**

В данном режиме невозможно использование никаких дополнительных устройств CAME (например, замков или сигнальных ламп)!

Для подключения к приводу с блоком управления ZL92 необходимо перевести контроллер в режим управления сторонним контроллером ворот в соответствии с логикой, заданной в «Программе управления».

Номер переключателя:	1	2	3	4	5	6	7	8
Положение переключателя:	ON	ON	off	ON	X	X	off	off

**Таблица 157. Установки переключателей CONF1 для ZL92 с потенциальным управлением.**

Переключатель №5 выбирает нормальное состояние кнопки «Стоп» пульта управления. ON – нормально замкнутая, off – нормально разомкнутая. Схему подключения пульта управления смотрите в разделе [Подключение пульта управления воротами](#)

Переключатель №6 выбирает конфигурацию датчиков присутствия автомобилей. ON – подключён только один (центральный), off – подключены все три (на въезде, центральный и на выезде). Схему подключения датчиков присутствия автомобилей смотрите в разделе [Подключение датчиков присутствия автомобилей](#)



**Блок управления ZL92 нужно обязательно переключить в режим «Присутствие оператора».**

- Нажать и удерживать не менее 1 секунды кнопку “Enter” для входа в меню.
- Пять раз кнопку “>” до отображения пункта “F6”.
- “Enter” для входа в настройки этого пункта.
- “>” для переключения значения в «1».
- “Enter” для подтверждения изменений и “ESC” для выхода из меню.



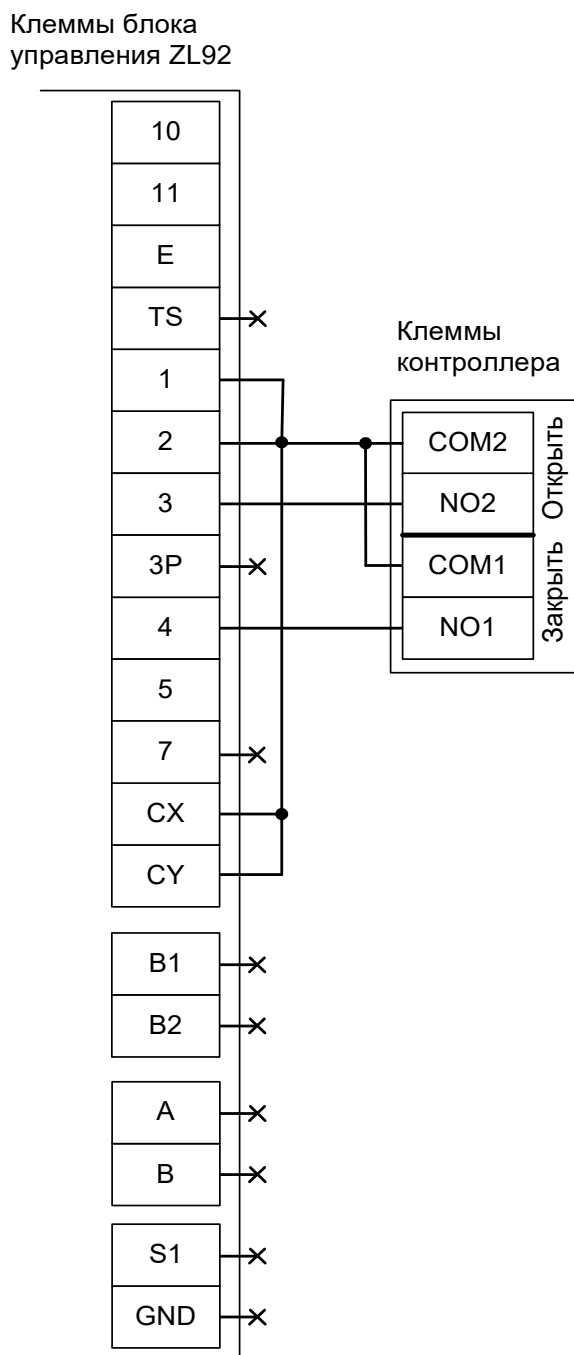


Рисунок 185. ZL92 с потенциальным управлением.

Остальные клеммы блока (5, 10, 11, M1, N1, ENC1, EB1, V1, M2, N2, ENC2, EB2, V2) подключаются согласно оригинальной инструкции на блок управления ZL92.

!

**Все датчики присутствия автомобилей, а также пульт ручного управления должны подключаться исключительно к контроллеру, а не к приводу ворот или не совместно к тому и другому. При нарушении этого требования возможны различные конфликтные ситуации, начиная от отсутствия регистрации фактов проезда, «зависания» ворот в промежуточных состояниях створок и заканчивая вероятным повреждением проезжающего автотранспорта.**

!

**Запрещается использовать встроенный в привод радиоприёмник. Подача команд управления в обход контроллера СКУД рано или поздно приведёт к повреждению проезжающей машины. Для управления приводом с помощью радиобрелоков следует использовать радиоприёмники с Wiegand интерфейсом, подключаемые к контроллеру СКУД.**

Перед запуском в работу точки доступа нужно произвести её обязательные настройки.

Для этого запускаем «Программу управления» — выбираем вкладку «Оборудование» — выделяем необходимый контроллер в списке — нажимаем «Настройки» — выключаем опцию «Отображать только базовые параметры». Далее осуществляем следующие настройки:

- «Режим управления воротами» — выбрать «Прямое управление приводами».
- «Время открытия/закрытия створок при прямом управлении» установить равным примерно 1,1 времени реального открывания (закрывания) привода. Например, если он полностью открывается за 10 секунд, то значение параметра должно быть равно 11 с.
- «Время в открытом состоянии до начала автоматического закрытия» – после полного открытия привода контроллер начинает обратный отсчёт, и если в течение данного времени не сработает центральный датчик (машина не проезжает), то будет подана команда «закрыть». Установить по своему усмотрению.
- «Задержка между включениями приводов при прямом управлении» — 0 секунд.
- «Задержка срабатывания датчика в створе ворот» — установить в пределах 0,5...2,0 секунд. Параметр предназначен для игнорирования кратковременных «отпусканий» датчика при проезде машин с прицепом или имеющих другие места, «прозрачные» для датчика.
- «Задержка закрытия ворот после срабатывания датчика» – время, через которое будет подана команда «закрыть» после срабатывания датчика в процессе закрывания стрелы/створок.
- Значения остальных параметров — не принципиальны и могут быть оставлены в значениях по умолчанию.
- После настройки - нажать «ОК», все изменения будут применены автоматически.

**13.11.15 CAME ZL92 импульсное управление.**

Для подключения к приводу с блоком управления ZL92 необходимо перевести контроллер в режим управления сторонним контроллером ворот в соответствии с логикой, заданной в «Программе управления».

Номер переключателя:	1	2	3	4	5	6	7	8
Положение переключателя:	ON	ON	off	ON	X	X	off	off

**Таблица 158. Установки переключателей CONF1 для ZL92 с импульсным управлением.**

Переключатель №5 выбирает нормальное состояние кнопки «Стоп» пульта управления. ON – нормально замкнутая, off – нормально разомкнутая. Схему подключения пульта управления смотрите в разделе [Подключение пульта управления воротами](#)

Переключатель №6 выбирает конфигурацию датчиков присутствия автомобилей. ON – подключён только один (центральный), off – подключены все три (на въезде, центральный и на выезде). Схему подключения фотодатчиков или магнитных петель смотрите в разделе [Подключение датчиков присутствия автомобилей](#)

В настройках блока управления ZL92 выключите функции:

- F5 «Проверка безопасности» - должна быть в 0.
- F6 «Присутствие оператора» - должна быть в 0.
- F19 «Автоматическое закрытие» - должна быть в 0.

И включите функцию:

- F1 «Стоп» - должна быть в 1.

Клеммы блока управления ZL92

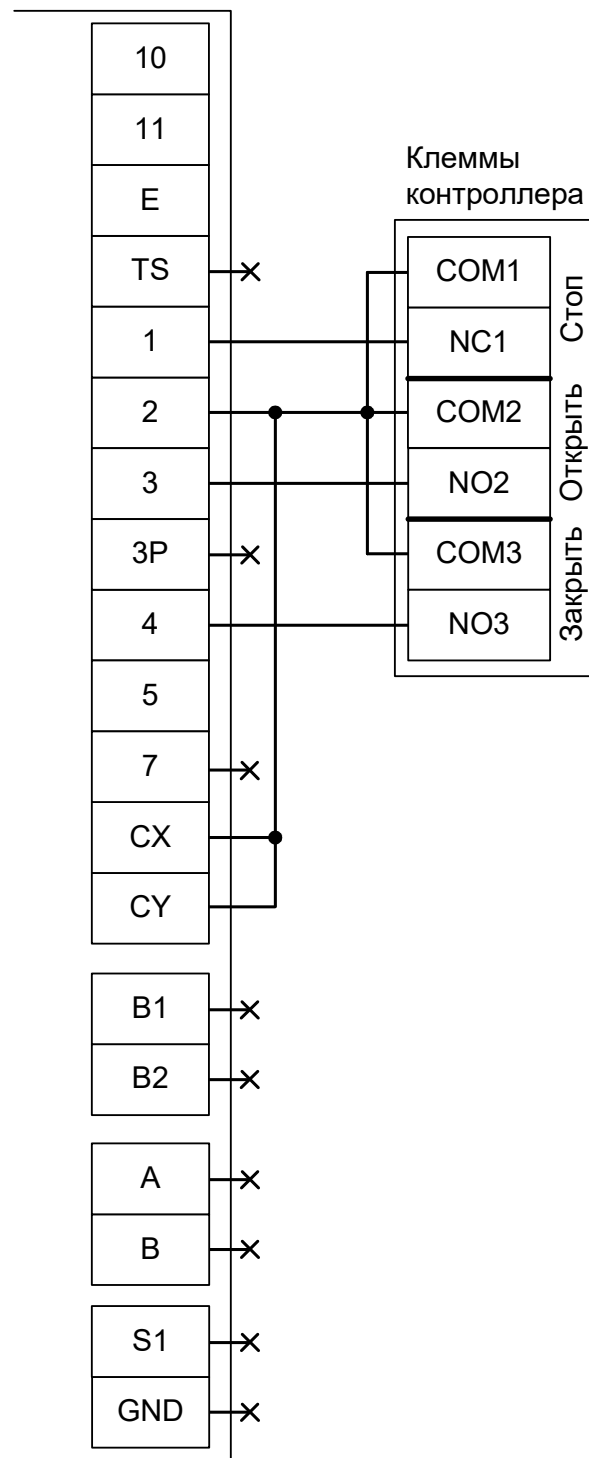


Рисунок 186. ZL92 с импульсным управлением.

Остальные клеммы блока (5, 10, 11, M1, N1, ENC1, EB1, V1, M2, N2, ENC2, EB2, V2) подключаются согласно оригинальной инструкции на блок управления ZL92.



**Все датчики присутствия автомобилей, а также пульт ручного управления должны подключаться исключительно к контроллеру, а не к приводу ворот или не совместно к тому и другому. При нарушении этого требования возможны различные конфликтные ситуации, начиная от отсутствия регистрации фактов проезда, «зависания» ворот в промежуточных состояниях створок и заканчивая вероятным**

повреждением проезжающего автотранспорта.



**Запрещается использовать встроенный в привод радиоприёмник. Подача команд управления в обход контроллера СКУД рано или поздно приведёт к повреждению проезжающей машины. Для управления приводом с помощью радиобрелоков следует использовать радиоприёмники с Wiegand интерфейсом, подключаемые к контроллеру СКУД.**

Перед запуском в работу точки доступа нужно произвести её обязательные настройки.

Для этого запускаем «Программу управления» — выбираем вкладку «Оборудование» — выделяем необходимый контроллер в списке — нажимаем «Настройки» — выключаем опцию «Отображать только базовые параметры». Далее осуществляем следующие настройки:

- «Режим управления воротами» — выбрать «Открыть, закрыть, стоп. Логика «В».
- «Длительность импульса управления воротами» — установить в пределах 0,7...0,8 секунды. После этого убедиться, что привод воспринимает все подаваемые на него контроллером команды, не пропуская ни одну из них. При пропусках команд увеличьте длительность импульса.
- «Максимальное время открытия/закрытия створок» — установить равным примерно 1,1 времени реального открывания (закрывания) привода. Например, если он полностью открывается за 10 секунд, то значение параметра должно быть равно 11 с.
- «Время в открытом состоянии до начала автоматического закрытия» – после полного открытия привода контроллер начинает обратный отсчёт, и если в течение данного времени не сработает центральный датчик (машина не проезжает), то будет подана команда «закрыть». Установить по своему усмотрению.
- «Задержка срабатывания датчика в створе ворот» — установить в пределах 0,5...2,0 секунд. Параметр предназначен для игнорирования кратковременных «отпусканий» датчика при проезде машин с прицепом или имеющих другие места, «прозрачные» для датчика.
- «Задержка закрытия ворот после срабатывания датчика» – время, через которое будет подана команда «закрыть» после срабатывания датчика в процессе закрывания стрелы/створок.
- Значения остальных параметров — не принципиальны и могут быть оставлены в значениях по умолчанию.
- После настройки нажать «ОК», все изменения будут применены автоматически.

**13.11.16 CAME ZL30 потенциальное управление.**

В данном режиме невозможно использование никаких дополнительных устройств CAME (например, замков или сигнальных ламп)!

Для подключения к приводу с блоком управления ZL30 необходимо перевести контроллер в режим управления сторонним контроллером ворот в соответствии с логикой, заданной в «Программе управления».

Номер переключателя:	1	2	3	4	5	6	7	8
Положение переключателя:	ON	ON	off	ON	X	X	off	off

**Таблица 159. Установки переключателей CONF1 для ZL30 с потенциальным управлением.**

Переключатель №5 выбирает нормальное состояние кнопки «Стоп» пульта управления. ON – нормально замкнутая, off – нормально разомкнутая. Схему подключения пульта управления смотрите в разделе [Подключение пульта управления воротами](#)

Переключатель №6 выбирает конфигурацию датчиков присутствия автомобилей. ON – подключён только один (центральный), off – подключены все три (на въезде, центральный и на выезде). Схему подключения датчиков присутствия автомобилей смотрите в разделе [Подключение датчиков присутствия автомобилей](#)



**Блок управления ZL30 нужно обязательно переключить в режим «Присутствие оператора».**

- Нажать и удерживать не менее 1 секунды кнопку “Enter” для входа в меню.
- Пять раз кнопку “>” до отображения пункта “F6”.
- “Enter” для входа в настройки этого пункта.
- “>” для переключения значения в «1».
- “Enter” для подтверждения изменений и “ESC” для выхода из меню.

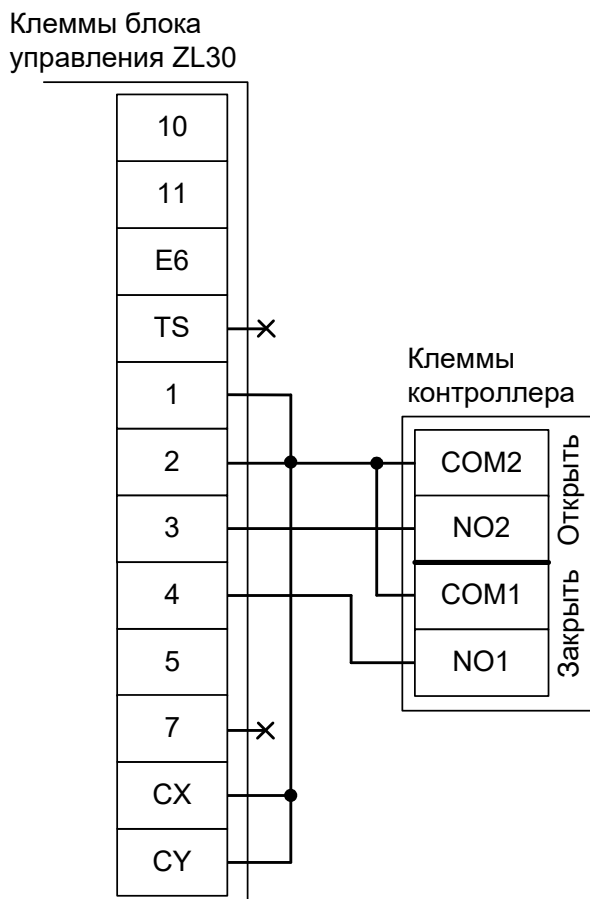


Рисунок 187. ZL30 с потенциальным управлением.

Остальные клеммы подключаются согласно оригинальной инструкции на блок управления ZL30.

- |          |  |
|----------|--|
| <b>!</b> | <p><b>Все датчики присутствия автомобилей, а также пульт ручного управления должны подключаться исключительно к контроллеру, а не к приводу ворот или не совместно к тому и другому. При нарушении этого требования возможны различные конфликтные ситуации, начиная от отсутствия регистрации фактов проезда, «зависания» ворот в промежуточных состояниях створок и заканчивая вероятным повреждением проезжающего автотранспорта.</b></p> |
| <b>!</b> | <p><b>Запрещается использовать встроенный в привод радиоприёмник. Подача команд управления в обход контроллера СКУД рано или поздно приведёт к повреждению проезжающей машины. Для управления приводом с помощью радиобрелоков следует использовать радиоприёмники с Wiegand интерфейсом, подключаемые к контроллеру СКУД.</b></p>   |

Перед запуском в работу точки доступа нужно произвести её обязательные настройки.

Для этого запускаем «Программу управления» — выбираем вкладку «Оборудование» — выделяем необходимый контроллер в списке — нажимаем «Настройки» — выключаем опцию «Отображать только базовые параметры». Далее осуществляем следующие настройки:

- «Режим управления воротами» — выбрать «Прямое управление приводами».
- «Время открытия/закрытия створок при прямом управлении» установить равным примерно 1,1 времени реального открывания (закрывания) привода. Например, если он полностью открывается за 10 секунд, то значение параметра должно быть равно 11 с.
- «Время в открытом состоянии до начала автоматического закрытия» – после полного открытия привода контроллер начинает обратный отсчёт, и если в течение данного времени не сработает центральный датчик (машина не проезжает), то будет подана команда «закрывать». Установить по

своему усмотрению.

- «Задержка между включениями приводов при прямом управлении» — 0 секунд.
- «Задержка срабатывания датчика в створе ворот» — установить в пределах 0,5...2,0 секунд. Параметр предназначен для игнорирования кратковременных «отпусаний» датчика при проезде машин с прицепом или имеющих другие места, «прозрачные» для датчика.
- «Задержка закрытия ворот после срабатывания датчика» – время, через которое будет подана команда «закрыть» после срабатывания датчика в процессе закрывания стрелы/створок.
- Значения остальных параметров — не принципиальны и могут быть оставлены в значениях по умолчанию.
- После настройки - нажать «ОК», все изменения будут применены автоматически.



### 13.11.17 CAME ZL30 импульсное управление.

Для подключения к приводу с блоком управления ZL30 необходимо перевести контроллер в режим управления сторонним контроллером ворот в соответствии с логикой, заданной в «Программе управления».

Номер переключателя:	1	2	3	4	5	6	7	8
Положение переключателя:	ON	ON	off	ON	X	X	off	off

Таблица 160. Установки переключателей CONF1 для ZL30 с импульсным управлением.

Переключатель №5 выбирает нормальное состояние кнопки «Стоп» пульта управления. ON – нормально замкнутая, off – нормально разомкнутая. Схему подключения пульта управления смотрите в разделе [Подключение пульта управления воротами](#)

Переключатель №6 выбирает конфигурацию датчиков присутствия автомобилей. ON – подключён только один (центральный), off – подключены все три (на въезде, центральный и на выезде). Схему подключения фотодатчиков или магнитных петель смотрите в разделе [Подключение датчиков присутствия автомобилей](#)

В настройках блока управления ZL30 выключите функции:

- F5 «Проверка безопасности» - должна быть в 0.
- F6 «Присутствие оператора» - должна быть в 0.
- F19 «Автоматическое закрытие» - должна быть в 0.

И включите функцию:

- F1 «Стоп» - должна быть в 1.

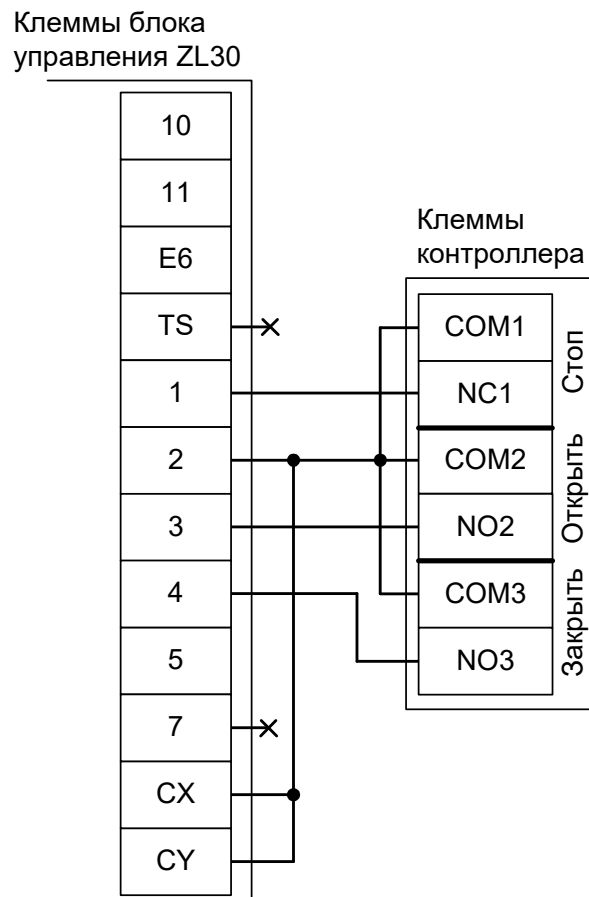


Рисунок 188. ZL30 с импульсным управлением.

Остальные клеммы подключаются согласно оригинальной инструкции на блок управления ZL30.



Все датчики присутствия автомобилей, а также пульт ручного управления должны подключаться исключительно к контроллеру, а не к приводу ворот или не совместно к тому и другому. При нарушении этого требования возможны различные конфликтные ситуации, начиная от отсутствия регистрации фактов проезда, «зависания» ворот в промежуточных состояниях створок и заканчивая вероятным повреждением проезжающего автотранспорта.



Запрещается использовать встроенный в привод радиоприёмник. Подача команд управления в обход контроллера СКУД рано или поздно приведёт к повреждению проезжающей машины. Для управления приводом с помощью радиобрелоков следует использовать радиоприёмники с Wiegand интерфейсом, подключаемые к контроллеру СКУД.

Перед запуском в работу точки доступа нужно произвести её обязательные настройки.

Для этого запускаем «Программу управления» — выбираем вкладку «Оборудование» — выделяем необходимый контроллер в списке — нажимаем «Настройки» — выключаем опцию «Отображать только базовые параметры». Далее осуществляем следующие настройки:

- «Режим управления воротами» — выбрать «Открыть, закрыть, стоп. Логика «В».
- «Длительность импульса управления воротами» — установить в пределах 0,7...0,8 секунды. После этого убедиться, что привод воспринимает все подаваемые на него контроллером команды, не пропуская ни одну из них. При пропусках команд увеличьте длительность импульса.
- «Максимальное время открытия/закрытия створок» — установить равным примерно 1,1 времени реального открывания (закрывания) привода. Например, если он полностью открывается за 10 секунд, то значение параметра должно быть равно 11 с.
- «Время в открытом состоянии до начала автоматического закрытия» – после полного открытия привода контроллер начинает обратный отсчёт, и если в течение данного времени не сработает центральный датчик (машина не проезжает), то будет подана команда «закрыть». Установить по своему усмотрению.
- «Задержка срабатывания датчика в створе ворот» — установить в пределах 0,5...2,0 секунд. Параметр предназначен для игнорирования кратковременных «отпусаний» датчика при проезде машин с прицепом или имеющих другие места, «прозрачные» для датчика.
- «Задержка закрытия ворот после срабатывания датчика» – время, через которое будет подана команда «закрыть» после срабатывания датчика в процессе закрывания стрелы/створок.
- Значения остальных параметров — не принципиальны и могут быть оставлены в значениях по умолчанию.
- После настройки нажать «ОК», все изменения будут применены автоматически.

## 13.12 BFT.

### 13.12.1 BFT ELMEC1.

Для подключения к блоку управления ELMEC1 необходимо перевести контроллер в режим управления сторонним контроллером ворот в соответствии с логикой, заданной в «Программе управления».

Номер переключателя:	1	2	3	4	5	6	7	8
Положение переключателя:	ON	ON	off	ON	X	X	off	off

Таблица 161. Установки переключателей CONF1 для ELMEC1.

Переключатель №5 выбирает нормальное состояние кнопки «Стоп» пульта управления. ON – нормально замкнутая, off – нормально разомкнутая. Схему подключения пульта управления смотрите в разделе [Подключение пульта управления воротами](#)

Переключатель №6 выбирает конфигурацию датчиков присутствия автомобилей. ON – подключён только один (центральный), off – подключены все три (на въезде, центральный и на выезде). Схему подключения датчиков присутствия автомобилей смотрите в разделе [Подключение датчиков присутствия автомобилей](#)

Микропереключатели на плате блока управления ELMEC1 необходимо установить в положение, описанное в следующей таблице.

Номер переключателя:	J1	J2
Положение переключателя:	ON	ON

Таблица 162. Установка микропереключателей платы блока управления ELMEC1.

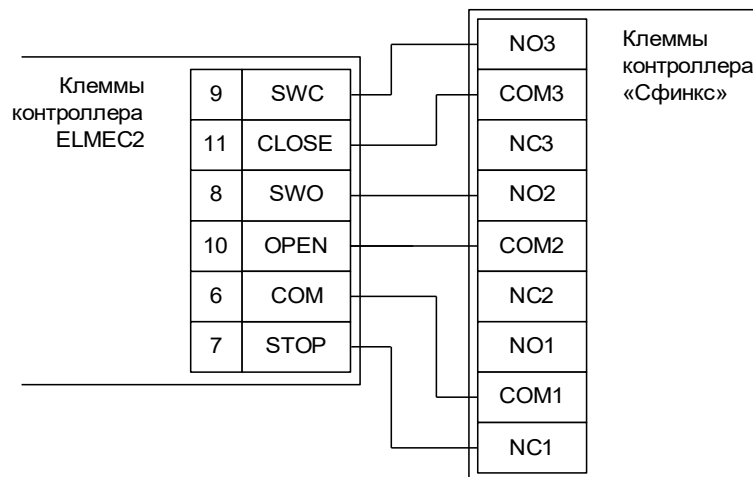


Рисунок 189. ELMEC1.

Остальные клеммы блока (№№ 1-5, 12-15) подключаются согласно оригинальной инструкции на блок управления ELMEC1.



**Обратите внимание!** К клеммам 6, 8 и 9 подключаются, кроме контроллера, также и концевые датчики открытия и закрытия привода.



Все датчики присутствия автомобилей, а также пульт ручного управления должны подключаться исключительно к контроллеру, а не к приводу ворот или не совместно к тому и другому. При нарушении этого требования возможны различные конфликтные ситуации, начиная от отсутствия регистрации фактов проезда, «зависания» ворот в промежуточных состояниях створок и заканчивая вероятным повреждением проезжающего автотранспорта.



**Запрещается использовать встроенный в привод радиоприёмник. Подача команд управления в обход контроллера СКУД рано или поздно приведёт к повреждению проезжающей машины. Для управления приводом с помощью радиобрелоков следует использовать радиоприёмники с Wiegand интерфейсом, подключаемые к контроллеру СКУД.**

Перед запуском в работу точки доступа нужно произвести её обязательные настройки.

Для этого запускаем «Программу управления» — выбираем вкладку «Оборудование» — выделяем необходимый контроллер в списке — нажимаем «Настройки» — выключаем опцию «Отображать только базовые параметры». Далее осуществляем следующие настройки:

- «Режим управления воротами» — выбрать «Открыть, закрыть, стоп. Логика «В».
- «Длительность импульса управления воротами» — установить в пределах 0,7...0,8 секунды. После этого убедиться, что привод воспринимает все подаваемые на него контроллером команды, не пропуская ни одну из них. При пропусках команд увеличьте длительность импульса.
- «Максимальное время открытия/закрытия створок» — установить равным примерно 1,1 времени реального открывания (закрывания) привода. Например, если он полностью открывается за 5 секунд, то значение параметра должно быть равно 5,5 с.
- «Время в открытом состоянии до начала автоматического закрытия» – после полного открытия привода контроллер начинает обратный отсчёт, и если в течение данного времени не сработает центральный датчик (машина не проезжает), то будет подана команда «закрыть». Установить по своему усмотрению.
- «Задержка срабатывания датчика в створе ворот» — установить в пределах 0,5...2,0 секунд. Параметр предназначен для игнорирования кратковременных «отпусаний» датчика при проезде машин с прицепом или имеющих другие места, «прозрачные» для датчика.
- «Задержка закрытия ворот после срабатывания датчика» – время, через которое будет подана команда «закрыть» после срабатывания датчика в процессе закрывания стрелы/створок.
- Значения остальных параметров — не принципиальны и могут быть оставлены в значениях по умолчанию.
- После настройки нажать «ОК», все изменения будут применены автоматически.

### 13.12.2 BFT ELMEC2.

Для подключения к блоку управления ELMEC2 необходимо перевести контроллер в режим управления сторонним контроллером ворот в соответствии с логикой, заданной в «Программе управления».

Номер переключателя:	1	2	3	4	5	6	7	8
Положение переключателя:	ON	ON	off	ON	X	X	off	off

Таблица 163. Установки переключателей CONF1 для ELMEC2.

Переключатель №5 выбирает нормальное состояние кнопки «Стоп» пульта управления. ON – нормально замкнутая, off – нормально разомкнутая. Схему подключения пульта управления смотрите в разделе [Подключение пульта управления воротами](#)

Переключатель №6 выбирает конфигурацию датчиков присутствия автомобилей. ON – подключён только один (центральный), off – подключены все три (на въезде, центральный и на выезде). Схему подключения датчиков присутствия автомобилей смотрите в разделе [Подключение датчиков присутствия автомобилей](#)

Микропереключатели на плате блока управления ELMEC2 необходимо установить в положение, описанное в следующей таблице.

Номер переключателя:	J1	J2
Положение переключателя:	ON	ON

Таблица 164. Установка микропереключателей платы блока управления ELMEC2.

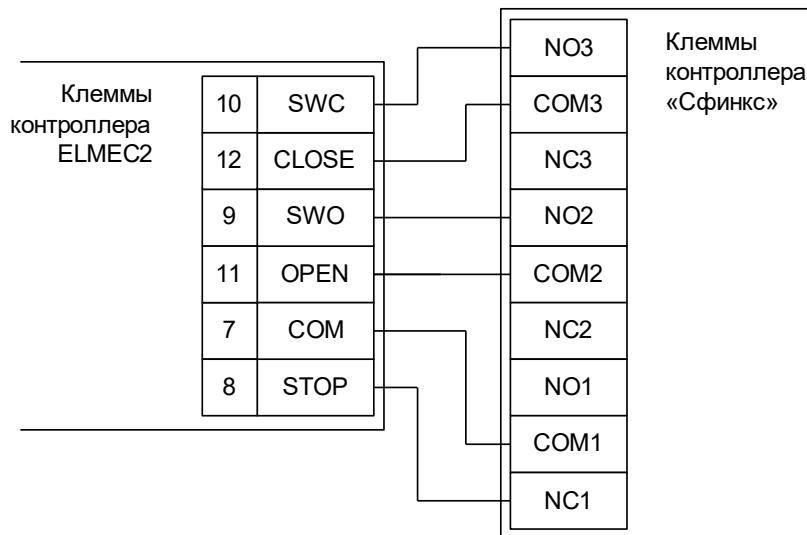
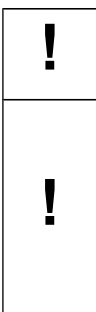


Рисунок 190. ELMEC2.

Остальные клеммы блока (№№ 1-6, 13-18) подключаются согласно оригинальной инструкции на блок управления ELMEC2.



**Обратите внимание!** К клеммам 6, 8 и 9 подключаются, кроме контроллера, также и концевые датчики открытия и закрытия привода.

**Все датчики присутствия автомобилей, а также пульт ручного управления должны подключаться исключительно к контроллеру, а не к приводу ворот или не совместно к тому и другому. При нарушении этого требования возможны различные конфликтные ситуации, начиная от отсутствия регистрации фактов проезда, «зависания» ворот в промежуточных состояниях створок и заканчивая вероятным повреждением проезжающего автотранспорта.**



**Запрещается использовать встроенный в привод радиоприёмник. Подача команд управления в обход контроллера СКУД рано или поздно приведёт к повреждению проезжающей машины. Для управления приводом с помощью радиобрелоков следует использовать радиоприёмники с Wiegand интерфейсом, подключаемые к контроллеру СКУД.**

Перед запуском в работу точки доступа нужно произвести её обязательные настройки.

Для этого запускаем «Программу управления» — выбираем вкладку «Оборудование» — выделяем необходимый контроллер в списке — нажимаем «Настройки» — выключаем опцию «Отображать только базовые параметры». Далее осуществляем следующие настройки:

- «Режим управления воротами» — выбрать «Открыть, закрыть, стоп. Логика «В».
- «Длительность импульса управления воротами» — установить в пределах 0,7...0,8 секунды. После этого убедиться, что привод воспринимает все подаваемые на него контроллером команды, не пропуская ни одну из них. При пропусках команд увеличьте длительность импульса.
- «Максимальное время открытия/закрытия створок» — установить равным примерно 1,1 времени реального открывания (закрывания) привода. Например, если он полностью открывается за 5 секунд, то значение параметра должно быть равно 5,5 с.
- «Время в открытом состоянии до начала автоматического закрытия» – после полного открытия привода контроллер начинает обратный отсчёт, и если в течение данного времени не сработает центральный датчик (машина не проезжает), то будет подана команда «закрыть». Установить по своему усмотрению.
- «Задержка срабатывания датчика в створе ворот» — установить в пределах 0,5...2,0 секунд. Параметр предназначен для игнорирования кратковременных «отпусаний» датчика при проезде машин с прицепом или имеющих другие места, «прозрачные» для датчика.
- «Задержка закрытия ворот после срабатывания датчика» – время, через которое будет подана команда «закрыть» после срабатывания датчика в процессе закрывания стрелы/створок.
- Значения остальных параметров — не принципиальны и могут быть оставлены в значениях по умолчанию.
- После настройки нажать «ОК», все изменения будут применены автоматически.

### 13.12.3 BFT ALFA-BOM.

Для подключения к блоку управления ALFA-BOM необходимо перевести контроллер в режим управления сторонним контроллером ворот в соответствии с логикой, заданной в «Программе управления».

Номер переключателя:	1	2	3	4	5	6	7	8
Положение переключателя:	ON	ON	off	ON	X	X	off	off

Таблица 165. Установки переключателей CONF1 для ALFA-BOM.

Переключатель №5 выбирает нормальное состояние кнопки «Стоп» пульта управления. ON – нормально замкнутая, off – нормально разомкнутая. Схему подключения пульта управления смотрите в разделе [Подключение пульта управления воротами](#)

Переключатель №6 выбирает конфигурацию датчиков присутствия автомобилей. ON – подключён только один (центральный), off – подключены все три (на въезде, центральный и на выезде). Схему подключения датчиков присутствия автомобилей смотрите в разделе [Подключение датчиков присутствия автомобилей](#)

Микропереключатели на плате блока управления ALFA-BOM необходимо установить в положение, описанное в следующей таблице.

Номер переключателя:	1	2	3	4	5	6	7	8
Положение переключателя:	off	off	ON	off	off	off	X	off

Таблица 166. Установка микропереключателей платы блока управления ALFA-BOM.

Регулятор (триммер) TW на плате ALFA-BOM необходимо повернуть в минимальное положение до упора.

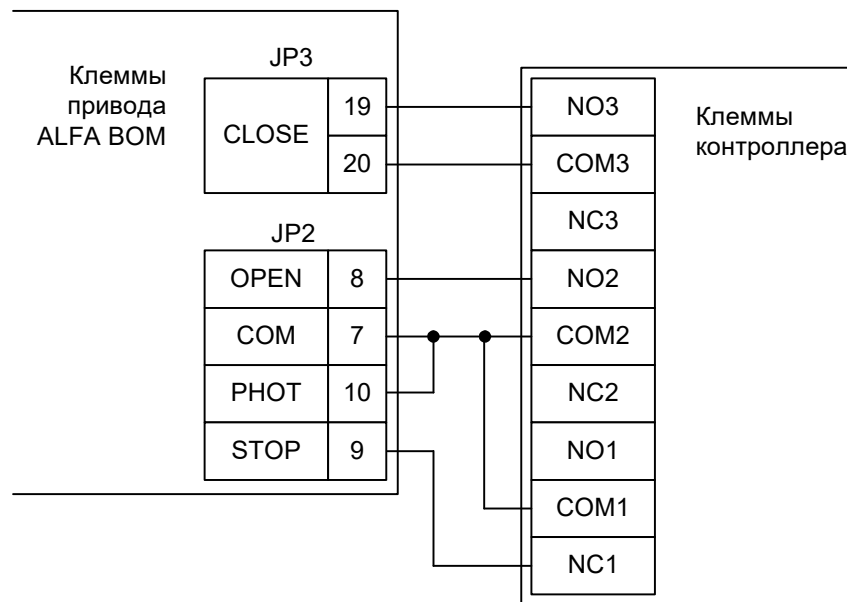


Рисунок 191. ALFA-BOM.

Остальные клеммы блока (№№ 11-16) подключаются согласно оригинальной инструкции на блок управления ALFA-BOM.

**!** Все датчики присутствия автомобилей, а также пульт ручного управления должны подключаться исключительно к контроллеру, а не к приводу ворот или не совместно к тому и другому. При нарушении этого требования возможны различные конфликтные ситуации, начиная от отсутствия регистрации фактов проезда, «зависания» ворот в промежуточных состояниях створок и заканчивая вероятным повреждением проезжающего автотранспорта.



**Запрещается использовать встроенный в привод радиоприёмник. Подача команд управления в обход контроллера СКУД рано или поздно приведёт к повреждению проезжающей машины. Для управления приводом с помощью радиобрелоков следует использовать радиоприёмники с Wiegand интерфейсом, подключаемые к контроллеру СКУД.**

Перед запуском в работу точки доступа нужно произвести её обязательные настройки.

Для этого запускаем «Программу управления» — выбираем вкладку «Оборудование» — выделяем необходимый контроллер в списке — нажимаем «Настройки» — выключаем опцию «Отображать только базовые параметры». Далее осуществляем следующие настройки:

- «Режим управления воротами» — выбрать «Открыть, закрыть, стоп. Логика «В».
- «Длительность импульса управления воротами» — установить в пределах 0,7...0,8 секунды. После этого убедиться, что привод воспринимает все подаваемые на него контроллером команды, не пропуская ни одну из них. При пропусках команд увеличьте длительность импульса.
- «Максимальное время открытия/закрытия створок» — установить равным примерно 1,1 времени реального открывания (закрывания) привода. Например, если он полностью открывается за 5 секунд, то значение параметра должно быть равно 5,5 с.
- «Время в открытом состоянии до начала автоматического закрытия» – после полного открытия привода контроллер начинает обратный отсчёт, и если в течение данного времени не сработает центральный датчик (машина не проезжает), то будет подана команда «закрыть». Установить по своему усмотрению.
- «Задержка срабатывания датчика в створе ворот» — установить в пределах 0,5...2,0 секунд. Параметр предназначен для игнорирования кратковременных «отпусканий» датчика при проезде машин с прицепом или имеющих другие места, «прозрачные» для датчика.
- «Задержка закрытия ворот после срабатывания датчика» – время, через которое будет подана команда «закрыть» после срабатывания датчика в процессе закрывания стрелы/створок.
- Значения остальных параметров — не принципиальны и могут быть оставлены в значениях по умолчанию.
- После настройки нажать «ОК», все изменения будут применены автоматически.



### 13.12.4 BFT Giotto 30-50.

Для подключения шлагбаумов BFT Giotto 30-50 необходимо перевести контроллер в режим управления сторонним контроллером ворот в соответствии с логикой, заданной в «Программе управления».

Номер переключателя:	1	2	3	4	5	6	7	8
Положение переключателя:	ON	ON	off	ON	X	X	off	off

Таблица 167. Установки переключателей CONF1 для BFT Giotto 30-50.

Переключатель №5 выбирает нормальное состояние кнопки «Стоп» пульта управления. ON – нормально замкнутая, off – нормально разомкнутая. Схему подключения пульта управления смотрите в разделе [Подключение пульта управления воротами](#)

Переключатель №6 выбирает конфигурацию датчиков присутствия автомобилей. ON – подключён только один (центральный), off – подключены все три (на въезде, центральный и на выезде). Схему подключения датчиков присутствия автомобилей смотрите в разделе [Подключение датчиков присутствия автомобилей](#)

Блок управления BFT Giotto 30-50 необходимо настроить следующим образом:

В меню LOGIC установить параметры: TCA — off, hold to Run – ON, test phot – off. Остальные настройки не влияют на работу СКУД, и их нужно запрограммировать согласно оригинальной инструкции на блок управления BFT Giotto 30-50.

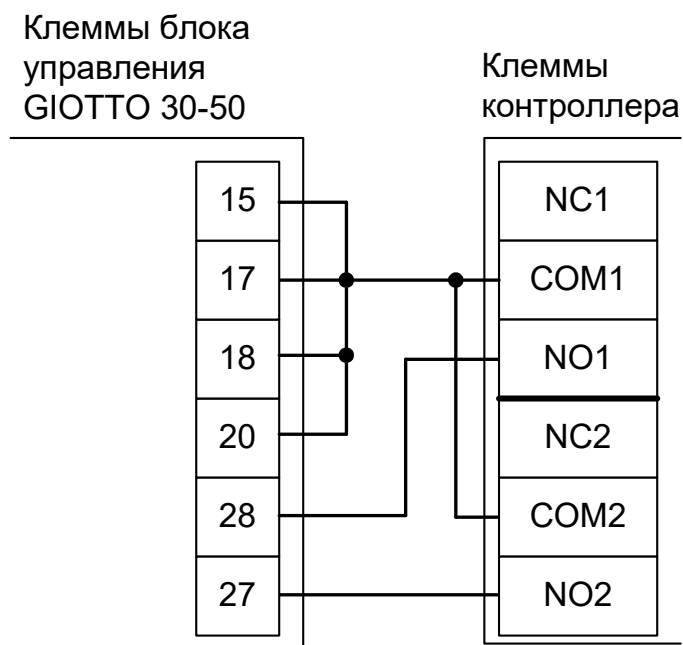


Рисунок 192. BFT Giotto 30-50.

Остальные клеммы блока подключаются согласно оригинальной инструкции на блок управления BFT Giotto 30-50.



Все датчики присутствия автомобилей, а также пульт ручного управления должны подключаться исключительно к контроллеру, а не к приводу ворот или не совместно к тому и другому. При нарушении этого требования возможны различные конфликтные ситуации, начиная от отсутствия регистрации фактов проезда, «зависания» ворот в промежуточных состояниях створок и заканчивая вероятным повреждением проезжающего автотранспорта.



**Запрещается использовать встроенный в привод радиоприёмник. Подача команд управления в обход контроллера СКУД рано или поздно приведёт к повреждению проезжающей машины. Для управления приводом с помощью радиобрелоков следует использовать радиоприёмники с Wiegand интерфейсом, подключаемые к контроллеру СКУД.**

Перед запуском в работу точки доступа, обслуживающей шлагбаум BFT Giotto 30-50, нужно произвести её обязательные настройки.

Для этого запускаем «Программу управления» — выбираем вкладку «Оборудование» — выделяем необходимый контроллер в списке — нажимаем «Настройки» — выключаем опцию «Отображать только базовые параметры». Далее осуществляем следующие настройки:

- «Режим управления воротами» — выбрать «Прямое управление приводами».
- «Время открытия/закрытия створок при прямом управлении» установить равным примерно 1,1 времени реального открывания (закрывания) привода. Например, если он полностью открывается за 10 секунд, то значение параметра должно быть равно 11 с.
- «Время в открытом состоянии до начала автоматического закрытия» – после полного открытия привода контроллер начинает обратный отсчёт, и если в течение данного времени не сработает центральный датчик (машина не проезжает), то будет подана команда «закрыть». Установить по своему усмотрению.
- «Задержка между включениями приводов при прямом управлении» — 0 секунд.
- «Задержка срабатывания датчика в створе ворот» — установить в пределах 0,5...2,0 секунд. Параметр предназначен для игнорирования кратковременных «отпусканий» датчика при проезде машин с прицепом или имеющих другие места, «прозрачные» для датчика.
- «Задержка закрытия ворот после срабатывания датчика» – время, через которое будет подана команда «закрыть» после срабатывания датчика в процессе закрывания стрелы/створок.
- Значения остальных параметров — не принципиальны и могут быть оставлены в значениях по умолчанию.
- После настройки - нажать «ОК», все изменения будут применены автоматически.

### 13.12.5 BFT THALIA.

Для подключения к блоку управления THALIA необходимо перевести контроллер в режим управления сторонним контроллером ворот в соответствии с логикой, заданной в «Программе управления».

Номер переключателя:	1	2	3	4	5	6	7	8
Положение переключателя:	ON	ON	off	ON	X	X	off	off

**Таблица 168. Установки переключателей CONF1 для THALIA.**

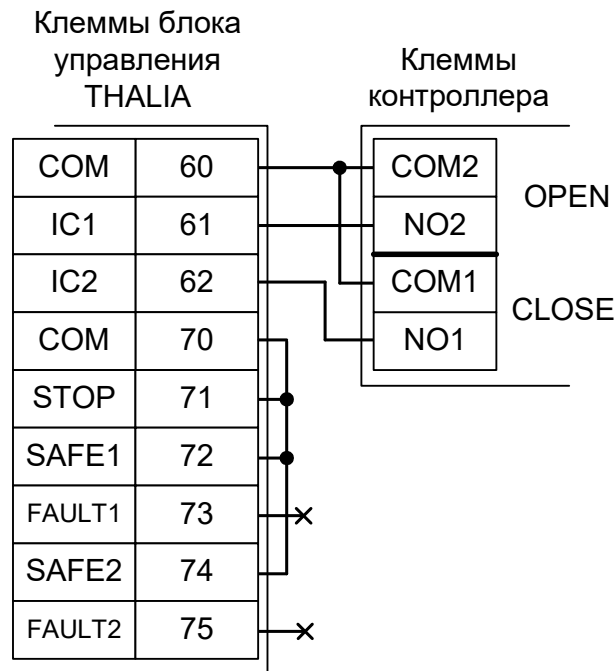
Переключатель №5 выбирает нормальное состояние кнопки «Стоп» пульта управления. ON – нормально замкнутая, off – нормально разомкнутая. Схему подключения пульта управления смотрите в разделе [Подключение пульта управления воротами](#)

Переключатель №6 выбирает конфигурацию датчиков присутствия автомобилей. ON – подключён только один (центральный), off – подключены все три (на въезде, центральный и на выезде). Схему подключения датчиков присутствия автомобилей смотрите в разделе [Подключение датчиков присутствия автомобилей](#)

Блок управления THALIA необходимо запрограммировать следующим образом: в таблице программирования "B" - Логика – LoGlc найти пункт меню hold-to-run (Присутствие оператора) и установить его в значение 1 («Включён»).

После этого обязательно убедитесь, что створки движутся только при замыкании клемм 61 или 62 с клеммой 60 и мгновенно останавливаются при размыкании клемм.

Остальные функции настраиваются согласно оригинальной инструкции на блок управления THALIA.



**Рисунок 193. THALIA.**

Остальные клеммы блока (сеть, электродвигатель, концевые выключатели) подключаются согласно оригинальной инструкции на блок управления THALIA.



Все датчики присутствия автомобилей, а также пульт ручного управления должны подключаться исключительно к контроллеру, а не к приводу ворот или не совместно к тому и другому. При нарушении этого требования возможны различные конфликтные ситуации, начиная от отсутствия регистрации фактов проезда, «зависания» ворот в промежуточных состояниях створок и заканчивая вероятным повреждением проезжающего автотранспорта.



Запрещается использовать встроенный в привод радиоприёмник. Подача команд управления в обход контроллера СКУД рано или поздно приведёт к повреждению проезжающей машины. Для управления приводом с помощью радиобрелоков следует использовать радиоприёмники с Wiegand интерфейсом, подключаемые к контроллеру СКУД.

Перед запуском в работу точки доступа, обслуживающей ворота с блоком управления THALIA, нужно произвести её обязательные настройки.

Для этого запускаем «Программу управления» — выбираем вкладку «Оборудование» — выделяем необходимый контроллер в списке — нажимаем «Настройки» — выключаем опцию «Отображать только базовые параметры». Далее осуществляем следующие настройки:

- «Режим управления воротами» — выбрать «Прямое управление приводами».
- «Время открытия/закрытия створок при прямом управлении» установить равным примерно 1,1 времени реального открывания (закрывания) створок. Например, если они полностью открываются за 10 секунд, то значение параметра должно быть равно 11 с.
- «Время в открытом состоянии до начала автоматического закрытия» – после полного открытия привода контроллер начинает обратный отсчёт, и если в течение данного времени не сработает центральный датчик (машина не проезжает), то будет подана команда «закрыть». Установить по своему усмотрению.
- «Задержка между включениями приводов при прямом управлении» — 0 секунд.
- «Задержка срабатывания датчика в створе ворот» — установить в пределах 0,5...2,0 секунд. Параметр предназначен для игнорирования кратковременных «отпусаний» датчика при проезде машин с прицепом или имеющих другие места, «прозрачные» для датчика.
- «Задержка закрытия ворот после срабатывания датчика» – время, через которое будет подана команда «закрыть» после срабатывания датчика в процессе закрывания стрелы/створок.
- Значения остальных параметров — не принципиальны и могут быть оставлены в значениях по умолчанию.
- После настройки - нажать «ОК», все изменения будут применены автоматически.

### 13.12.6 BFT ARES 1000, 1500.

Для подключения ворот BFT ARES 1000, 1500 необходимо перевести контроллер в режим управления сторонним контроллером ворот в соответствии с логикой, заданной в «Программе управления».

Номер переключателя:	1	2	3	4	5	6	7	8
Положение переключателя:	ON	ON	off	ON	X	X	off	off

**Таблица 169. Установки переключателей дип-блока CONF1 для BFT ARES 1000, 1500.**

Переключатель №5 выбирает нормальное состояние кнопки «Стоп» пульта управления. ON – нормально замкнутая, off – нормально разомкнутая. Схему подключения пульта управления смотрите в разделе [Подключение пульта управления воротами](#)

Переключатель №6 выбирает конфигурацию датчиков присутствия автомобилей. ON – подключён только один (центральный), off – подключены все три (на въезде, центральный и на выезде). Схему подключения датчиков присутствия автомобилей смотрите в разделе [Подключение датчиков присутствия автомобилей](#)

Блок управления BFT ARES 1000, 1500 необходимо настроить следующим образом:

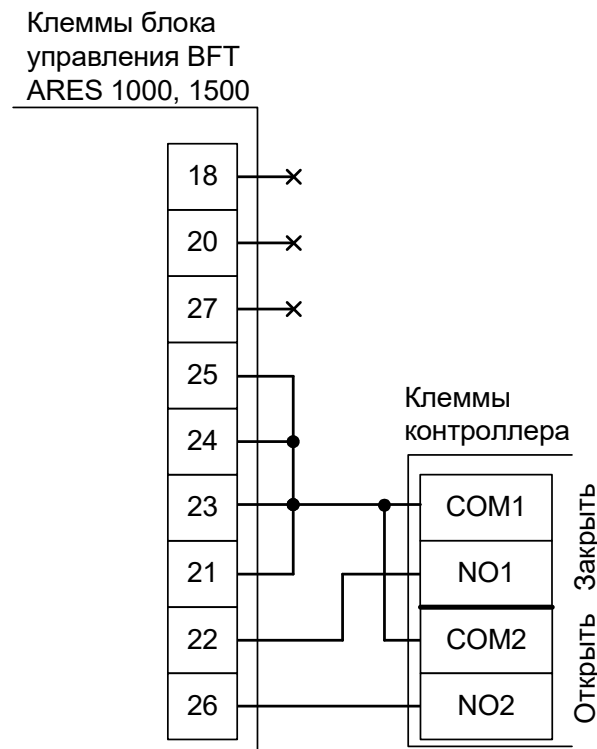
Для входа в меню два раза нажмите кнопку "OK" – отобразится пункт меню Param – затем одну кнопку «-» для пункта меню Logic – нажмите "OK" – отобразится первый из списка параметров ("tca").

Нажмите семь раз кнопку «-», дойдя до параметра "hold to Run". Нажмите "OK" и установите hold to Run в значение ON нажатием «+» или «-». "OK" для возврата в меню.

Нажмите восемь раз кнопку «-», дойдя до параметра "start-close". Нажмите "OK" и установите "start-close" в значение ON нажатием «+» или «-». "OK" для возврата в меню.

В конце нажмите одновременно две кнопки «+» и «-» для выхода из меню.

Остальные настройки не влияют на работу СКУД и их нужно запрограммировать согласно оригинальной инструкции на блок управления BFT ARES 1000, 1500.



**Рисунок 194. BFT ARES 1000, 1500.**

Остальные клеммы блока подключаются по инструкции на BFT ARES 1000, 1500.

!

Все датчики присутствия автомобилей, а также пульт ручного управления должны подключаться исключительно к контроллеру, а не к приводу ворот или не совместно к тому и другому. При нарушении этого требования возможны различные конфликтные ситуации, начиная от отсутствия регистрации фактов проезда, «зависания» ворот в промежуточных состояниях створок и заканчивая вероятным повреждением проезжающего автотранспорта.

!

Запрещается использовать встроенный в привод радиоприёмник. Подача команд управления в обход контроллера СКУД рано или поздно приведёт к повреждению проезжающей машины. Для управления приводом с помощью радиобрелоков следует использовать радиоприёмники с Wiegand интерфейсом, подключаемые к контроллеру СКУД.

Перед запуском в работу точки доступа, обслуживающей ворота BFT ARES 1000, 1500, нужно произвести её обязательные настройки.

Для этого запускаем «Программу управления» — выбираем вкладку «Оборудование» — выделяем необходимый контроллер в списке — нажимаем «Настройки» — выключаем опцию «Отображать только базовые параметры». Далее осуществляем следующие настройки:

- «Режим управления воротами» — выбрать «Прямое управление приводами».
- «Время открытия/закрытия створок при прямом управлении» установить равным примерно 1,1 времени реального открывания (закрывания) привода. Например, если он полностью открывается за 40 секунд, то значение параметра должно быть равно 44 с.
- «Время в открытом состоянии до начала автоматического закрытия» – после полного открытия привода контроллер начинает обратный отсчёт, и если в течение данного времени не сработает центральный датчик (машина не проезжает), то будет подана команда «закрыть». Установить по своему усмотрению.
- «Задержка между включениями приводов при прямом управлении» — 0 секунд.
- «Задержка срабатывания датчика в створе ворот» — установить в пределах 0,5...2,0 секунд. Параметр предназначен для игнорирования кратковременных «отпусканий» датчика при проезде машин с прицепом или имеющих другие места, «прозрачные» для датчика.
- «Задержка закрытия ворот после срабатывания датчика» – время, через которое будет подана команда «закрыть» после срабатывания датчика в процессе закрывания стрелы/створок.
- Значения остальных параметров — не принципиальны и могут быть оставлены в значениях по умолчанию.
- После настройки - нажать «ОК», все изменения будут применены автоматически.

### 13.12.7 BFT LEO MV D.

Для подключения к блоку управления LEO MV D необходимо перевести контроллер в режим управления сторонним контроллером ворот в соответствии с логикой, заданной в «Программе управления».

Номер переключателя:	1	2	3	4	5	6	7	8
Положение переключателя:	ON	ON	off	ON	X	X	off	off

Таблица 170. Установки переключателей CONF1 для LEO MV D.

Переключатель №5 выбирает нормальное состояние кнопки «Стоп» пульта управления. ON – нормально замкнутая, off – нормально разомкнутая. Схему подключения пульта управления смотрите в разделе [Подключение пульта управления воротами](#)

Переключатель №6 выбирает конфигурацию датчиков присутствия автомобилей. ON – подключён только один (центральный), off – подключены все три (на въезде, центральный и на выезде). Схему подключения датчиков присутствия автомобилей смотрите в разделе «Подключение датчиков присутствия автомобилей».

Блок управления BFT LEO MV D необходимо настроить следующим образом:

В меню LOGIC установить параметр: TCA — off. Остальные настройки не влияют на работу СКУД, и их нужно запрограммировать согласно оригинальной инструкции на блок управления BFT LEO MV D.

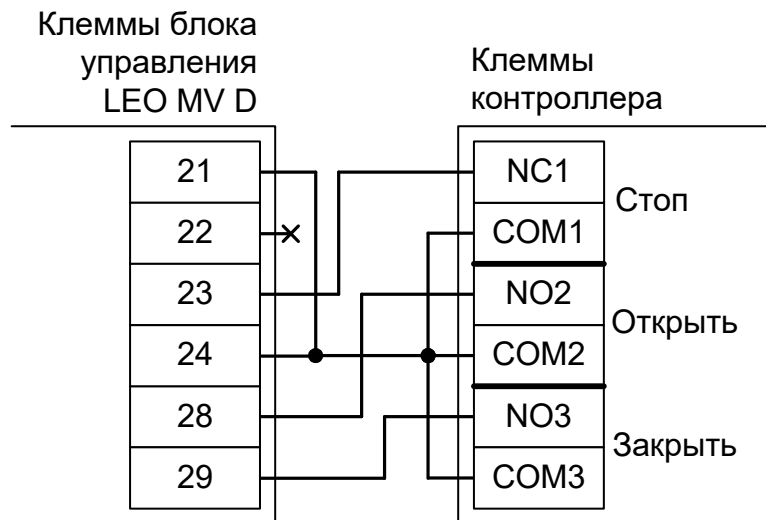


Рисунок 195. LEO MV D.

Остальные клеммы блока подключаются согласно оригинальной инструкции на блок управления LEO MV D.



**Все датчики присутствия автомобилей, а также пульт ручного управления должны подключаться исключительно к контроллеру, а не к приводу ворот или не совместно к тому и другому. При нарушении этого требования возможны различные конфликтные ситуации, начиная от отсутствия регистрации фактов проезда, «зависания» ворот в промежуточных состояниях створок и заканчивая вероятным повреждением проезжающего автотранспорта.**



**Запрещается использовать встроенный в привод радиоприёмник. Подача команд управления в обход контроллера СКУД рано или поздно приведёт к повреждению проезжающей машины. Для управления приводом с помощью радиобрелоков следует использовать радиоприёмники с Wiegand интерфейсом, подключаемые к контроллеру СКУД.**

Перед запуском в работу точки доступа нужно произвести её обязательные настройки.

Для этого запускаем «Программу управления» — выбираем вкладку «Оборудование» — выделяем необходимый контроллер в списке — нажимаем «Настройки» — выключаем опцию «Отображать только базовые параметры». Далее осуществляем следующие настройки:

- «Режим управления воротами» — выбрать «Открыть, закрыть, стоп. Логика «В».
- «Длительность импульса управления воротами» — установить в пределах 0,7...0,8 секунды. После этого убедиться, что привод воспринимает все подаваемые на него контроллером команды, не пропуская ни одну из них. При пропусках команд увеличьте длительность импульса.
- «Максимальное время открытия/закрытия створок» — установить равным примерно 1,1 времени реального открывания (закрывания) привода. Например, если он полностью открывается за 5 секунд, то значение параметра должно быть равно 5,5 с.
- «Время в открытом состоянии до начала автоматического закрытия» – после полного открытия привода контроллер начинает обратный отсчёт, и если в течение данного времени не сработает центральный датчик (машина не проезжает), то будет подана команда «закрыть». Установить по своему усмотрению.
- «Задержка срабатывания датчика в створе ворот» — установить в пределах 0,5...2,0 секунд. Параметр предназначен для игнорирования кратковременных «отпусаний» датчика при проезде машин с прицепом или имеющих другие места, «прозрачные» для датчика.
- «Задержка закрытия ворот после срабатывания датчика» – время, через которое будет подана команда «закрыть» после срабатывания датчика в процессе закрывания стрелы/створок.
- Значения остальных параметров — не принципиальны и могут быть оставлены в значениях по умолчанию.
- После настройки нажать «ОК», все изменения будут применены автоматически.



## 13.13 GENIUS.

### 13.13.1 GENIUS A453.

Для подключения к шлагбаумам SPIN 3, 4, 424, 6 с блоком управления A453 необходимо перевести контроллер в режим управления сторонним контроллером ворот в соответствии с логикой, заданной в «Программе управления».

Номер переключателя:	1	2	3	4	5	6	7	8
Положение переключателя:	ON	ON	off	ON	X	X	off	off

Таблица 171. Установки переключателей CONF1 для A453.

Переключатель №5 выбирает нормальное состояние кнопки «Стоп» пульта управления. ON – нормально замкнутая, off – нормально разомкнутая. Схему подключения пульта управления смотрите в разделе [Подключение пульта управления воротами](#)

Переключатель №6 выбирает конфигурацию датчиков присутствия автомобилей. ON – подключён только один (центральный), off – подключены все три (на въезде, центральный и на выезде). Схему подключения датчиков присутствия автомобилей смотрите в разделе [Подключение датчиков присутствия автомобилей](#)

Микропереключатель выбора режимов работы на плате блока управления A453 необходимо установить в положение, описанное в следующей таблице.

Номер переключателя:	1	2	3	4
Положение переключателя:	ON	off	off	off

Таблица 172. Установка микропереключателя выбора режимов работы блока управления A453.

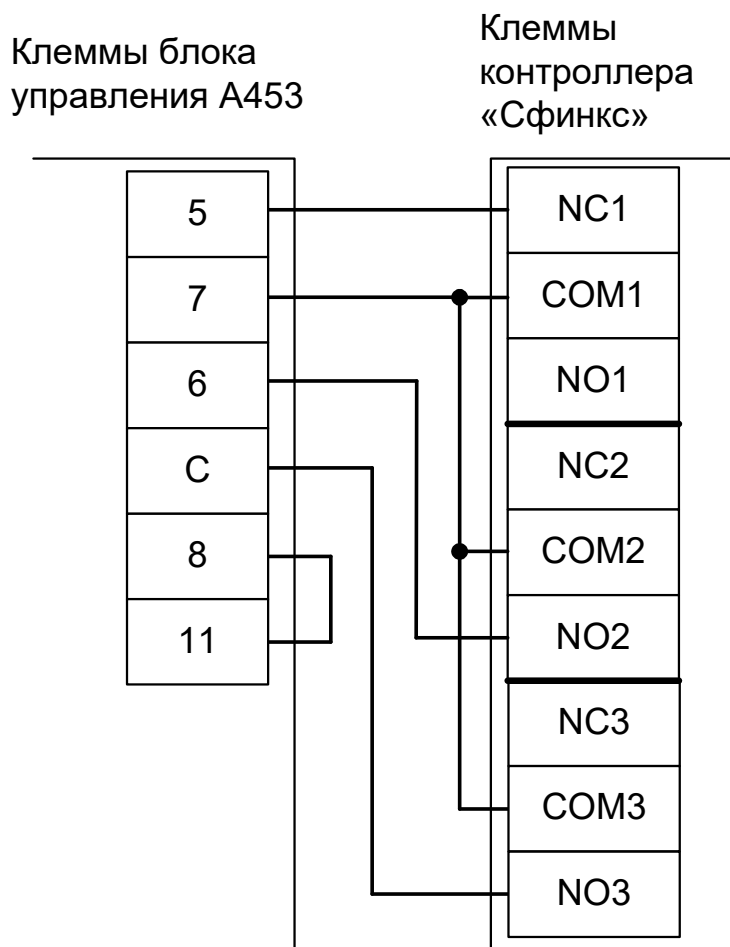


Рисунок 196. А453.

Остальные клеммы блока подключаются согласно оригинальной инструкции на блок управления А453.

!

Все датчики присутствия автомобилей, а также пульт ручного управления должны подключаться исключительно к контроллеру, а не к приводу ворот или не совместно к тому и другому. При нарушении этого требования возможны различные конфликтные ситуации, начиная от отсутствия регистрации фактов проезда, «зависания» ворот в промежуточных состояниях створок и заканчивая вероятным повреждением проезжающего автотранспорта.

!

Запрещается использовать встроенный в привод радиоприёмник. Подача команд управления в обход контроллера СКУД рано или поздно приведёт к повреждению проезжающей машины. Для управления приводом с помощью радиобрелоков следует использовать радиоприёмники с Wiegand интерфейсом, подключаемые к контроллеру СКУД.

Перед запуском в работу точки доступа нужно произвести её обязательные настройки.

Для этого запускаем «Программу управления» — выбираем вкладку «Оборудование» — выделяем необходимый контроллер в списке — нажимаем «Настройки» — выключаем опцию «Отображать только базовые параметры». Далее осуществляем следующие настройки:

- «Режим управления воротами» — выбрать «Открыть, закрыть, стоп. Логика «В».
- «Длительность импульса управления воротами» — установить в пределах 0,7...0,8 секунды. После этого убедиться, что привод воспринимает все подаваемые на него контроллером команды, не пропуская ни одну из них. При пропусках команд увеличьте длительность импульса.
- «Максимальное время открытия/закрытия створок» — установить равным примерно 1,1 времени реального открывания (закрывания) привода. Например, если он полностью открывается за 5 секунд, то значение параметра должно быть равно 5,5 с.
- «Время в открытом состоянии до начала автоматического закрытия» – после полного открытия привода контроллер начинает обратный отсчёт, и если в течение данного времени не сработает центральный датчик (машина не проезжает), то будет подана команда «закрыть». Установить по своему усмотрению.
- «Задержка срабатывания датчика в створе ворот» — установить в пределах 0,5...2,0 секунд. Параметр предназначен для игнорирования кратковременных «отпусканий» датчика при проезде машин с прицепом или имеющих другие места, «прозрачные» для датчика.
- «Задержка закрытия ворот после срабатывания датчика» – время, через которое будет подана команда «закрыть» после срабатывания датчика в процессе закрывания стрелы/створок.
- Значения остальных параметров — не принципиальны и могут быть оставлены в значениях по умолчанию.
- После настройки нажать «ОК», все изменения будут применены автоматически.

**13.13.2 GENIUS A382.**

Для подключения к приводам с блоком управления A382 необходимо перевести контроллер в режим управления сторонним контроллером ворот в соответствии с логикой, заданной в «Программе управления».

Номер переключателя:	1	2	3	4	5	6	7	8
Положение переключателя:	ON	ON	off	ON	X	X	off	off

**Таблица 173. Установки переключателей CONF1 для A382.**

Переключатель №5 выбирает нормальное состояние кнопки «Стоп» пульта управления. ON – нормально замкнутая, off – нормально разомкнутая. Схему подключения пульта управления смотрите в разделе [Подключение пульта управления воротами](#)

Переключатель №6 выбирает конфигурацию датчиков присутствия автомобилей. ON – подключён только один (центральный), off – подключены все три (на въезде, центральный и на выезде). Схему подключения датчиков присутствия автомобилей смотрите в разделе [Подключение датчиков присутствия автомобилей](#)

Блок управления A382 необходимо запрограммировать для работы с логикой работы «В» (нажать и удерживать кнопку F (при этом на индикаторах должна высвечиваться «1»), отпустить, ещё раз нажать (при этом на индикаторах должна высвечиваться «2»), отпустить, кнопками «+» и «-» выбрать "В").

Остальные настройки не влияют на работу СКУД, и их нужно запрограммировать согласно оригинальной инструкции на блок управления A382.

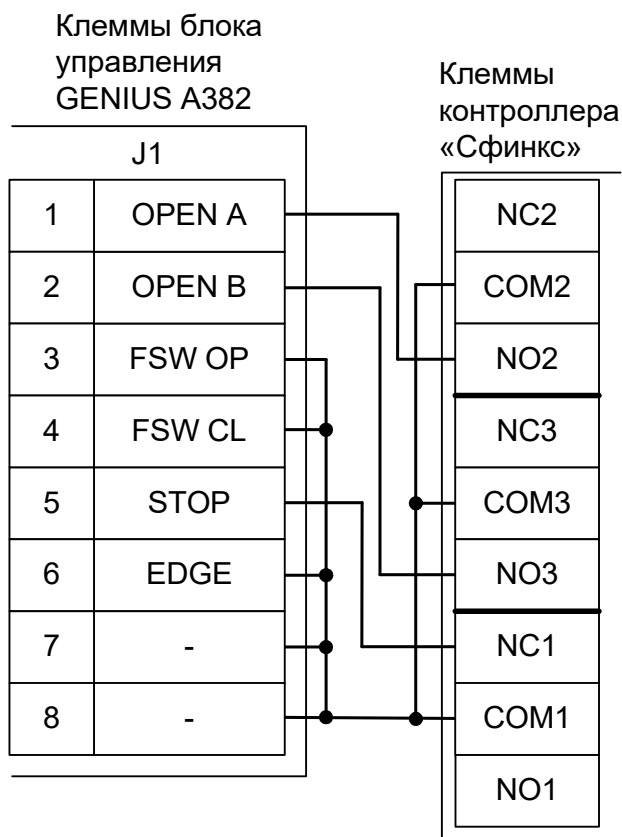


Рисунок 197. А382.

Остальные клеммы блока подключаются согласно оригинальной инструкции на блок управления А382.

!

Все датчики присутствия автомобилей, а также пульт ручного управления должны подключаться исключительно к контроллеру, а не к приводу ворот или не совместно к тому и другому. При нарушении этого требования возможны различные конфликтные ситуации, начиная от отсутствия регистрации фактов проезда, «зависания» ворот в промежуточных состояниях створок и заканчивая вероятным повреждением проезжающего автотранспорта.

!

Запрещается использовать встроенный в привод радиоприёмник. Подача команд управления в обход контроллера СКУД рано или поздно приведёт к повреждению проезжающей машины. Для управления приводом с помощью радиобрелоков следует использовать радиоприёмники с Wiegand интерфейсом, подключаемые к контроллеру СКУД.

Перед запуском в работу точки доступа нужно произвести её обязательные настройки.

Для этого запускаем «Программу управления» — выбираем вкладку «Оборудование» — выделяем необходимый контроллер в списке — нажимаем «Настройки» — выключаем опцию «Отображать только базовые параметры». Далее осуществляем следующие настройки:

- «Режим управления воротами» — выбрать «Открыть, закрыть, стоп. Логика «В».
- «Длительность импульса управления воротами» — установить в пределах 0,7...0,8 секунды. После этого убедиться, что привод воспринимает все подаваемые на него контроллером команды, не пропуская ни одну из них. При пропусках команд увеличьте длительность импульса.
- «Максимальное время открытия/закрытия створок» — установить равным примерно 1,1 времени реального открывания (закрывания) привода. Например, если он полностью открывается за 5 секунд, то значение параметра должно быть равно 5,5 с.
- «Время в открытом состоянии до начала автоматического закрытия» – после полного открытия привода контроллер начинает обратный отсчёт, и если в течение данного времени не сработает центральный датчик (машина не проезжает), то будет подана команда «закрыть». Установить по своему усмотрению.
- «Задержка срабатывания датчика в створе ворот» — установить в пределах 0,5...2,0 секунд. Параметр предназначен для игнорирования кратковременных «отпусаний» датчика при проезде машин с прицепом или имеющих другие места, «прозрачные» для датчика.
- «Задержка закрытия ворот после срабатывания датчика» – время, через которое будет подана команда «закрыть» после срабатывания датчика в процессе закрывания стрелы/створок.
- Значения остальных параметров — не принципиальны и могут быть оставлены в значениях по умолчанию.
- После настройки нажать «ОК», все изменения будут применены автоматически.

**13.13.3 GENIUS LYNX 06.**

В блоках управления данных шлагбаумов отмечены неоднократные сбои, проявляющиеся в случайном игнорировании шлагбаумом внешних команд либо самопроизвольном изменении направления движения стрелы без команды.

При таких условиях мы не в состоянии гарантировать нормальную и главное безопасную работу шлагбаума. Рекомендуем воздержаться от их использования в составе СКУД.

Для подключения к приводам с блоком управления LYNX 06 необходимо перевести контроллер в режим управления сторонним контроллером ворот в соответствии с логикой, заданной в «Программе управления».

Номер переключателя:	1	2	3	4	5	6	7	8
Положение переключателя:	ON	ON	off	ON	X	X	off	off

**Таблица 174. Установки переключателей CONF1 для LYNX 06.**

Переключатель №5 выбирает нормальное состояние кнопки «Стоп» пульта управления. ON – нормально замкнутая, off – нормально разомкнутая. Схему подключения пульта управления смотрите в разделе [Подключение пульта управления воротами](#)

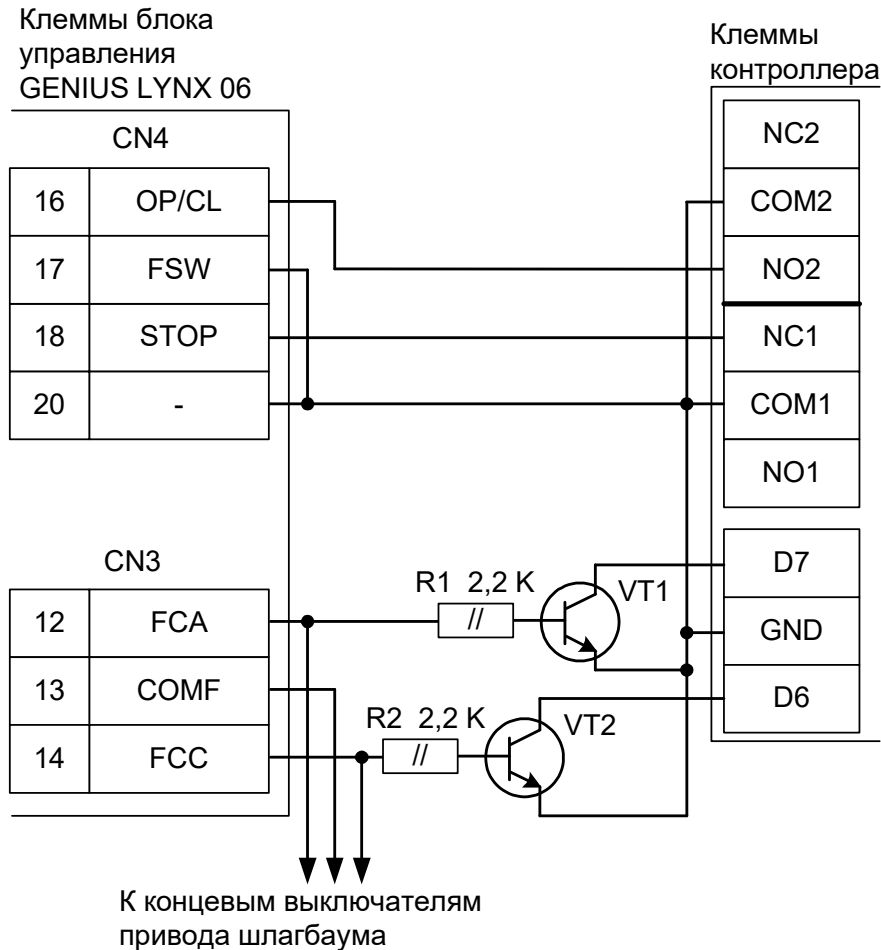
Переключатель №6 выбирает конфигурацию датчиков присутствия автомобилей. ON – подключён только один (центральный), off – подключены все три (на въезде, центральный и на выезде). Схему подключения датчиков присутствия автомобилей смотрите в разделе [Подключение датчиков присутствия автомобилей](#)

Блок управления LYNX 06 необходимо запрограммировать следующим образом:

Пункт меню настроек:	A	B	C	D	E	H	M	O	P	R	Y
Зачение настроек:	S	S	0	0	0	S	S	X	X	S	X

Пункты, отмеченные знаком «X», могут находиться в произвольном состоянии.

Пункты, отмеченные знаком «S», не влияют на работу СКУД, и их нужно запрограммировать согласно оригинальной инструкции на блок управления LYNX 06.



VT1 и VT2 – любые маломощные биполярные п-р-п транзисторы, например, 2SC945, 2N4401, BC337 и т.п.

Рисунок 198. LYNX 06.

Остальные клеммы блока подключаются согласно оригинальной инструкции на блок управления LYNX 06.



**Обратите внимание!** К клеммам FCA, COMF и FCC подключаются, кроме контроллера, также и концевые датчики открытия и закрытия привода.



Все датчики присутствия автомобилей, а также пульт ручного управления должны подключаться исключительно к контроллеру, а не к приводу шлагбаума/ворот или не совместно к тому и другому. При нарушении этого требования возможны различные конфликтные ситуации, начиная от отсутствия регистрации фактов проезда, «зависания» стрелы/створки ворот в промежуточных состояниях и заканчивая повреждением проезжающего автотранспорта.



Запрещается использовать встроенный в привод радиоприёмник. Подача команд управления в обход контроллера СКУД рано или поздно приведёт к повреждению проезжающей машины. Для управления приводом с помощью радиобрелоков следует использовать радиоприёмники с Wiegand интерфейсом, подключаемые к контроллеру СКУД.



Перед запуском в работу точки доступа нужно произвести её обязательные настройки.

Для этого запускаем «Программу управления» — выбираем вкладку «Оборудование» — выделяем необходимый контроллер в списке — нажимаем «Настройки» — выключаем опцию «Отображать только базовые параметры». Далее осуществляем следующие настройки:

- «Режим управления воротами» — выбрать «Открыть и Стоп. Режим «F». Нормально замкнутые датчики».
- «Длительность импульса управления воротами» — установить в пределах 0,7...0,8 секунды. После этого убедиться, что привод воспринимает все подаваемые на него контроллером команды, не пропуская ни одну из них. При пропусках команд увеличьте длительность импульса.
- «Максимальное время открытия/закрытия створок» — установить равным примерно 1,1 времени реального открывания (закрывания) привода. Например, если он полностью открывается за 5 секунд, то значение параметра должно быть равно 5,5 с.
- «Время в открытом состоянии до начала автоматического закрытия» – после полного открытия привода контроллер начинает обратный отсчёт, и если в течение данного времени не сработает центральный датчик (машина не проезжает), то будет подана команда «закрыть». Установить по своему усмотрению.
- «Задержка срабатывания датчика в створе ворот» — установить в пределах 0,5...2,0 секунд. Параметр предназначен для игнорирования кратковременных «отпусканий» датчика при проезде машин с прицепом или имеющих другие места, «прозрачные» для датчика.
- «Задержка закрытия ворот после срабатывания датчика» – время, через которое будет подана команда «закрыть» после срабатывания датчика в процессе закрывания стрелы/створок.
- Значения остальных параметров — не принципиальны и могут быть оставлены в значениях по умолчанию.
- После настройки нажать «ОК», все изменения будут применены автоматически.

### 13.13.4 GENIUS LYNX-03.

Для подключения к шлагбаумам LYNX-03 необходимо перевести контроллер в режим управления сторонним контроллером ворот в соответствии с логикой, заданной в «Программе управления».

Номер переключателя:	1	2	3	4	5	6	7	8
Положение переключателя:	ON	ON	off	ON	X	X	off	off

Таблица 175. Установки переключателей CONF1 для LYNX-03.

Переключатель №5 выбирает нормальное состояние кнопки «Стоп» пульта управления. ON – нормально замкнутая, off – нормально разомкнутая. Схему подключения пульта управления смотрите в разделе [Подключение пульта управления воротами](#)

Переключатель №6 выбирает конфигурацию датчиков присутствия автомобилей. ON – подключён только один (центральный), off – подключены все три (на въезде, центральный и на выезде). Схему подключения датчиков присутствия автомобилей смотрите в разделе [Подключение датчиков присутствия автомобилей](#)

Микропереключатель выбора режимов работы на плате блока управления LYNX-03 необходимо установить в положение, описанное в следующей таблице.

Номер переключателя:	1	2	3	4	5	6	7	8
Положение переключателя:	X	off	X	ON	off	X	X	X

Таблица 176. Установка микропереключателя выбора режимов работы блока управления LYNX-03.

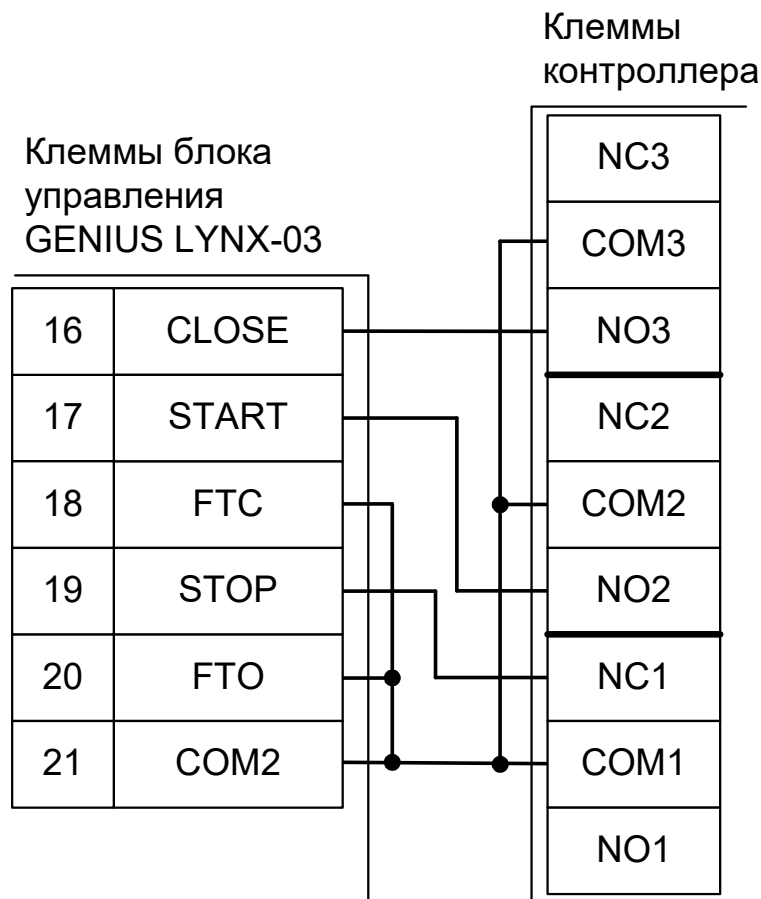


Рисунок 199. LYNX-03.

Остальные клеммы блока подключаются согласно оригинальной инструкции на блок управления LYNX-03.

**!**

Все датчики присутствия автомобилей, а также пульт ручного управления должны подключаться исключительно к контроллеру, а не к приводу ворот или не совместно к тому и другому. При нарушении этого требования возможны различные конфликтные ситуации, начиная от отсутствия регистрации фактов проезда, «зависания» ворот в промежуточных состояниях створок и заканчивая вероятным повреждением проезжающего автотранспорта.

**!**

Запрещается использовать встроенный в привод радиоприёмник. Подача команд управления в обход контроллера СКУД рано или поздно приведёт к повреждению проезжающей машины. Для управления приводом с помощью радиобрелоков следует использовать радиоприёмники с Wiegand интерфейсом, подключаемые к контроллеру СКУД.

Перед запуском в работу точки доступа нужно произвести её обязательные настройки.

Для этого запускаем «Программу управления» — выбираем вкладку «Оборудование» — выделяем необходимый контроллер в списке — нажимаем «Настройки» — выключаем опцию «Отображать только базовые параметры». Далее осуществляем следующие настройки:

- «Режим управления воротами» — выбрать «Открыть, закрыть, стоп. Логика «В».
- «Длительность импульса управления воротами» — установить в пределах 0,7...0,8 секунды. После этого убедиться, что привод воспринимает все подаваемые на него контроллером команды, не пропуская ни одну из них. При пропусках команд увеличьте длительность импульса.
- «Максимальное время открытия/закрытия створок» — установить равным примерно 1,1 времени реального открывания (закрывания) привода. Например, если он полностью открывается за 5 секунд, то значение параметра должно быть равно 5,5 с.
- «Время в открытом состоянии до начала автоматического закрытия» – после полного открытия привода контроллер начинает обратный отсчёт, и если в течение данного времени не сработает центральный датчик (машина не проезжает), то будет подана команда «закрыть». Установить по своему усмотрению.
- «Задержка срабатывания датчика в створе ворот» — установить в пределах 0,5...2,0 секунд. Параметр предназначен для игнорирования кратковременных «отпусаний» датчика при проезде машин с прицепом или имеющих другие места, «прозрачные» для датчика.
- «Задержка закрытия ворот после срабатывания датчика» – время, через которое будет подана команда «закрыть» после срабатывания датчика в процессе закрывания стрелы/створок.
- Значения остальных параметров — не принципиальны и могут быть оставлены в значениях по умолчанию.
- После настройки нажать «ОК», все изменения будут применены автоматически.

### 13.14 Штрих-М HG400.

Для подключения к шлагбауму Штрих-М HG400 необходимо перевести контроллер в режим управления сторонним контроллером ворот в соответствии с логикой, заданной в «Программе управления».

Номер переключателя:	1	2	3	4	5	6	7	8
Положение переключателя:	ON	ON	off	ON	X	X	off	off

Таблица 177. Установки переключателей CONF1 для Штрих-М HG400.

Переключатель №5 выбирает нормальное состояние кнопки «Стоп» пульта управления. ON – нормально замкнутая, off – нормально разомкнутая. Схему подключения пульта управления смотрите в разделе [Подключение пульта управления воротами](#)

Переключатель №6 выбирает конфигурацию датчиков присутствия автомобилей. ON – подключён только один (центральный), off – подключены все три (на въезде, центральный и на выезде). Схему подключения датчиков присутствия автомобилей смотрите в разделе [Подключение датчиков присутствия автомобилей](#)

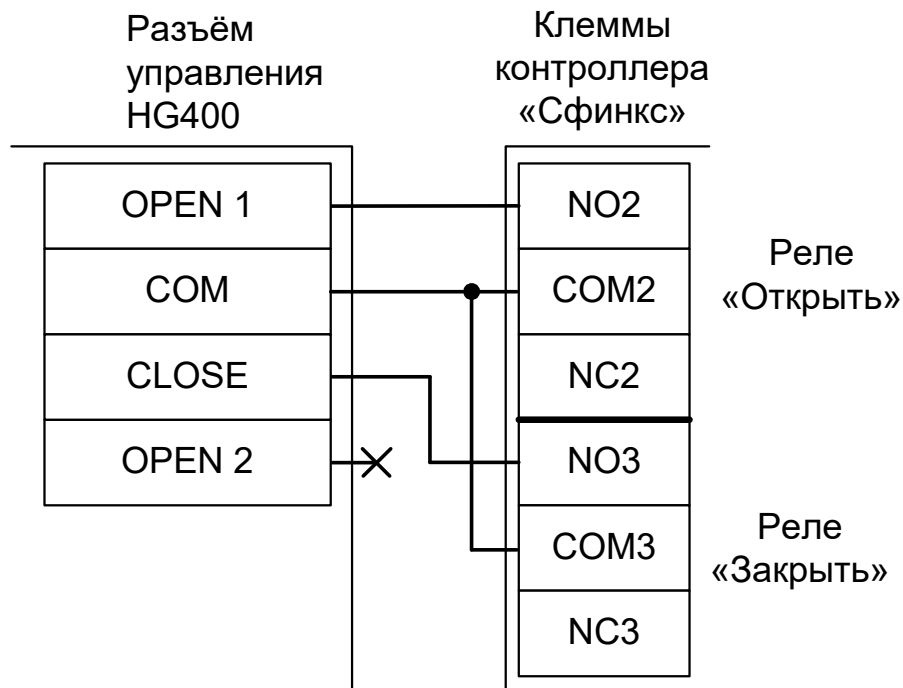


Рисунок 200. Штрих-М HG400.

!

Все датчики присутствия автомобилей, а также пульт ручного управления должны подключаться исключительно к контроллеру, а не к приводу ворот или не совместно к тому и другому. При нарушении этого требования возможны различные конфликтные ситуации, начиная от отсутствия регистрации фактов проезда, «зависания» ворот в промежуточных состояниях створок и заканчивая вероятным повреждением проезжающего автотранспорта.

!

Запрещается использовать встроенный в привод радиоприёмник. Подача команд управления в обход контроллера СКУД рано или поздно приведёт к повреждению проезжающей машины. Для управления приводом с помощью радиобрелоков следует использовать радиоприёмники с Wiegand интерфейсом, подключаемые к контроллеру СКУД.

Перед запуском в работу точки доступа нужно произвести её обязательные настройки.

Для этого запускаем «Программу управления» — выбираем вкладку «Оборудование» — выделяем необходимый контроллер в списке — нажимаем «Настройки» — выключаем опцию «Отображать только базовые параметры». Далее осуществляем следующие настройки:

- «Режим управления воротами» — выбрать «Открыть, закрыть, стоп. Логика «В».
- «Длительность импульса управления воротами» — установить в пределах 0,25...0,3 секунды. После этого убедиться, что привод воспринимает все подаваемые на него контроллером команды, не пропуская ни одну из них. При пропусках команд увеличьте длительность импульса.
- «Максимальное время открытия/закрытия створок» — установить равным примерно 1,1 времени реального открывания (закрывания) привода. Например, если он полностью открывается за 2 секунды, то значение параметра должно быть равно 2,2 с.
- «Время в открытом состоянии до начала автоматического закрытия» – после полного открытия привода контроллер начинает обратный отсчёт, и если в течение данного времени не сработает центральный датчик (машина не проезжает), то будет подана команда «закрыть». Установить по своему усмотрению.
- «Задержка срабатывания датчика в створе ворот» — установить в пределах 0,5...2,0 секунд. Параметр предназначен для игнорирования кратковременных «отпусаний» датчика при проезде машин с прицепом или имеющих другие места, «прозрачные» для датчика.
- «Задержка закрытия ворот после срабатывания датчика» – время, через которое будет подана команда «закрыть» после срабатывания датчика в процессе закрывания стрелы/створок.
- Значения остальных параметров — не принципиальны и могут быть оставлены в значениях по умолчанию.
- После настройки нажать «ОК», все изменения будут применены автоматически.

### 13.15 Стандартные ворота (электродвигатель и два пускателя).

Для подключения к приводу ворот, состоящему из электродвигателя 220/380В и двух электромагнитных пускателей, необходимо перевести контроллер в режим прямого управления приводом ворот.

Номер переключателя:	1	2	3	4	5	6	7	8
Положение переключателя:	ON	ON	off	ON	X	off	off	off

Таблица 178. Установки переключателей CONF1 для стандартного привода.

Переключатель №5 выбирает нормальное состояние кнопки «Стоп» пульта управления. ON – нормально замкнутая, off – нормально разомкнутая. Схему подключения пульта управления смотрите в разделе [Подключение пульта управления воротами](#)

Переключатель №6 выбирает конфигурацию датчиков присутствия автомобилей. ON – подключён только один (центральный), off – подключены все три (на въезде, центральный и на выезде). Схему подключения датчиков присутствия автомобилей смотрите в разделе [Подключение датчиков присутствия автомобилей](#)

Коммутатор, применяемый для согласования с мощной нагрузкой - пускателями, состоит из двух реле (параметры: катушка 12 вольт, 4 контактных группы на переключение 220В, 5А) с дополнительными цепями искрогашения. Ворота дополнительно оборудуются концевыми датчиками открытия и закрытия створки.

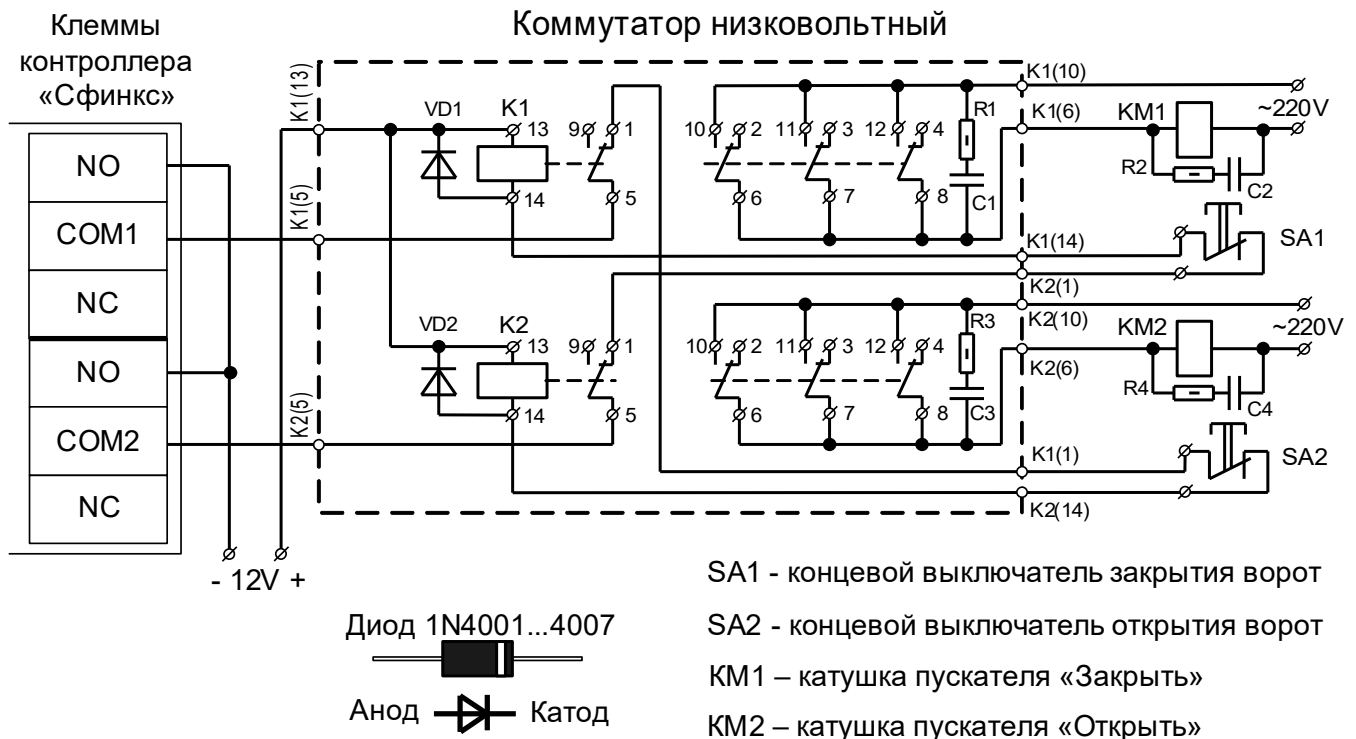


Рисунок 201. Подключение к приводу ворот, управляемому двумя электромагнитными пускателями.

**!** К контроллеру должен быть подключён датчик или датчики присутствия автомобилей. Пульт ручного управления при его наличии должен быть подключён только к контроллеру Sigur, а не катушкам пускателей. При нарушении этих требований возможны различные конфликтные ситуации, начиная от отсутствия регистрации фактов проезда, «зависания» ворот в промежуточных состояниях створок и заканчивая вероятным повреждением проезжающего автотранспорта.

Перед запуском в работу точки доступа нужно произвести её обязательные настройки.

Для этого запускаем «Программу управления» — выбираем вкладку «Оборудование» — выделяем необходимый контроллер в списке — нажимаем «Настройки» — выключаем опцию «Отображать только базовые параметры». Далее осуществляем следующие настройки:

- «Режим управления воротами» — выбрать «Прямое управление приводами».
- «Время открытия/закрытия створок при прямом управлении» установить равным примерно 1,1 времени реального открывания (закрывания) ворот. Например, если они полностью открываются за 10 секунд, то значение параметра должно быть равно 11 с.
- «Время в открытом состоянии до начала автоматического закрытия» – после полного открытия привода контроллер начинает обратный отсчёт, и если в течение данного времени не сработает центральный датчик (машина не проезжает), то будет подана команда «закрыть». Установить по своему усмотрению.
- «Задержка между включениями приводов при прямом управлении» — 0 секунд.
- «Задержка срабатывания датчика в створе ворот» — установить в пределах 0,5...2,0 секунд. Параметр предназначен для игнорирования кратковременных «отпусаний» датчика при проезде машин с прицепом или имеющих другие места, «прозрачные» для датчика.
- «Задержка закрытия ворот после срабатывания датчика» – время, через которое будет подана команда «закрыть» после срабатывания датчика в процессе закрывания стрелы/створок.
- Значения остальных параметров — не принципиальны и могут быть оставлены в значениях по умолчанию.
- После настройки - нажать «ОК», все изменения будут применены автоматически.

## 13.16 Hormann.

### 13.16.1 Hormann A445, B445.

Для подключения к блоку управления ворот A445, B445 необходимо перевести контроллер в режим управления сторонним контроллером ворот в соответствии с логикой, заданной в «Программе управления».

Номер переключателя:	1	2	3	4	5	6	7	8
Положение переключателя:	ON	ON	off	ON	X	X	off	off

**Таблица 179. Установки переключателей CONF1 для A445, B445.**

Переключатель №5 выбирает нормальное состояние кнопки «Стоп» пульта управления. ON – нормально замкнутая, off – нормально разомкнутая. Схему подключения пульта управления смотрите в разделе [Подключение пульта управления воротами](#)

Переключатель №6 выбирает конфигурацию датчиков присутствия автомобилей. ON – подключён только один (центральный), off – подключены все три (на въезде, центральный и на выезде). Схему подключения датчиков присутствия автомобилей смотрите в разделе [Подключение датчиков присутствия автомобилей](#)

Привод необходимо настроить согласно его инструкции, выбрав в меню программы 16 (реакция элементов управления) значение 04 (Функция клавишей с реверсированием ворот после остановки при движении в обе стороны).

Для этого откройте корпус системы управления, нажмите и удерживайте 3 секунды нажатым кнопочный выключатель программирования, пока на дисплее не появится 00.

Затем клавишами «вверх» или «вниз» выберите 16 пункт меню и нажмите кнопку «стоп».

На дисплее появится значение выбранного пункта меню (по умолчанию — 00). Клавишами «вверх» или «вниз» выберите значение 04 и нажмите кнопку «стоп». После этого на дисплее появится номер выбранного ранее меню (16).

Также если вы отключаете от привода устройства безопасности, подключённые к разъёмам X20, X21, X22 (а это необходимо сделать, см. примечание в рамке ниже) – не забудьте перепрограммировать пункты меню 12, 13 и 14 в значения 00 (отсутствие элемента безопасности).

Для выхода из режима программирования нажмите и удерживайте 3 секунды нажатым кнопочный выключатель программирования, пока на дисплее не появится индикация положения ворот в виде риска.



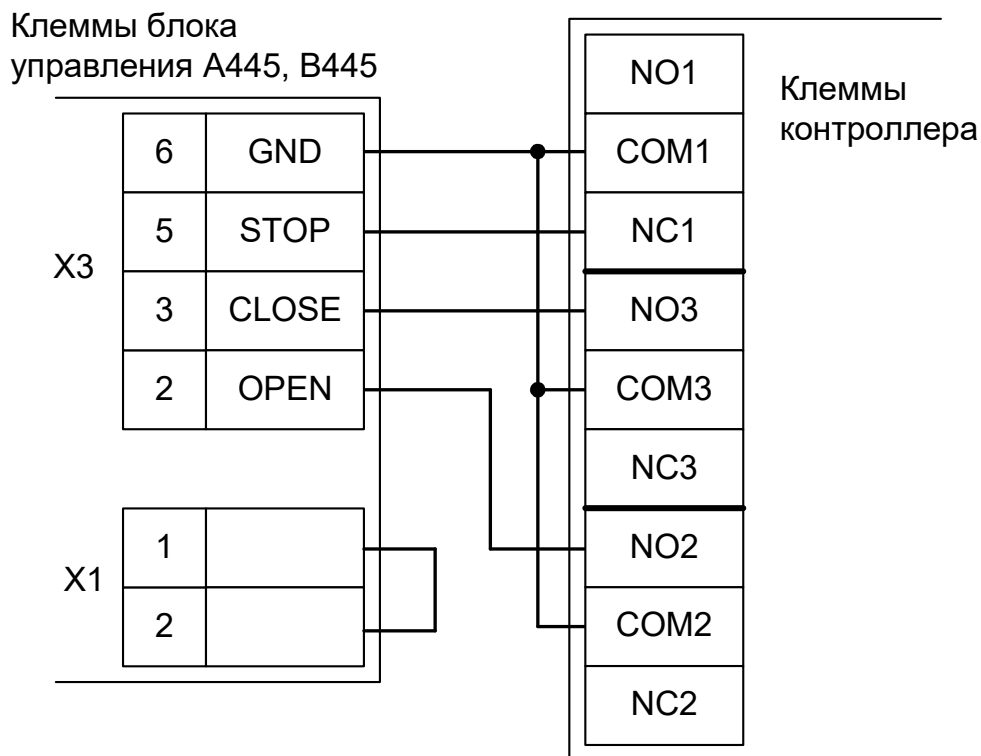


Рисунок 202. Normann A445, B445.

Остальные клеммы блока (сеть, электродвигатель, концевые выключатели) подключаются согласно оригинальной инструкции на блок управления A445, B445.

!

Все датчики присутствия автомобилей, а также пульт ручного управления должны подключаться исключительно к контроллеру, а не к приводу ворот или не совместно к тому и другому. При нарушении этого требования возможны различные конфликтные ситуации, начиная от отсутствия регистрации фактов проезда, «зависания» ворот в промежуточных состояниях створок и заканчивая вероятным повреждением проезжающего автотранспорта.

!

Запрещается использовать встроенный в привод радиоприёмник. Подача команд управления в обход контроллера СКУД рано или поздно приведёт к повреждению проезжающей машины. Для управления приводом с помощью радиобрелоков следует использовать радиоприёмники с Wiegand интерфейсом, подключаемые к контроллеру СКУД.

Перед запуском в работу точки доступа нужно произвести её обязательные настройки.

Для этого запускаем «Программу управления» — выбираем вкладку «Оборудование» — выделяем необходимый контроллер в списке — нажимаем «Настройки» — выключаем опцию «Отображать только базовые параметры». Далее осуществляем следующие настройки:

- «Режим управления воротами» — выбрать «Открыть, закрыть, стоп. Логика «В».
- «Длительность импульса управления воротами» — установить в пределах 0,7...0,8 секунды. После этого убедиться, что привод воспринимает все подаваемые на него контроллером команды, не пропуская ни одну из них. При пропусках команд увеличьте длительность импульса.
- «Максимальное время открытия/закрытия створок» — установить равным примерно 1,1 времени реального открывания (закрывания) привода. Например, если он полностью открывается за 10 секунд, то значение параметра должно быть равно 11 с.
- «Время в открытом состоянии до начала автоматического закрытия» – после полного открытия привода контроллер начинает обратный отсчёт, и если в течение данного времени не сработает центральный датчик (машина не проезжает), то будет подана команда «закрыть». Установить по своему усмотрению.
- «Задержка срабатывания датчика в створе ворот» — установить в пределах 0,5...2,0 секунд. Параметр предназначен для игнорирования кратковременных «отпусаний» датчика при проезде машин с прицепом или имеющих другие места, «прозрачные» для датчика.
- «Задержка закрытия ворот после срабатывания датчика» – время, через которое будет подана команда «закрыть» после срабатывания датчика в процессе закрывания стрелы/створок.
- Значения остальных параметров — не принципиальны и могут быть оставлены в значениях по умолчанию.
- После настройки нажать «ОК», все изменения будут применены автоматически.

### 13.16.2 Hormann A460, B460.

Для подключения к блоку управления ворот A460, B460 необходимо перевести контроллер в режим управления сторонним контроллером ворот в соответствии с логикой, заданной в «Программе управления».

Номер переключателя:	1	2	3	4	5	6	7	8
Положение переключателя:	ON	ON	off	ON	X	X	off	off

Таблица 180. Установки переключателей CONF1 для A460, B460.

Переключатель №5 выбирает нормальное состояние кнопки «Стоп» пульта управления. ON – нормально замкнутая, off – нормально разомкнутая. Схему подключения пульта управления смотрите в разделе «Подключение пульта управления воротами».

Переключатель №6 выбирает конфигурацию датчиков присутствия автомобилей. ON – подключён только один (центральный), off – подключены все три (на въезде, центральный и на выезде). Схему подключения датчиков присутствия автомобилей смотрите в разделе «Подключение датчиков присутствия автомобилей».

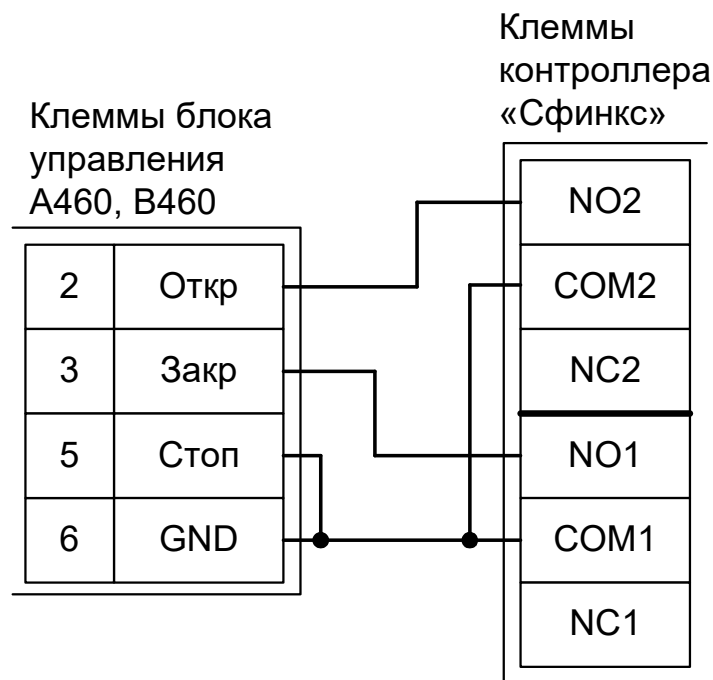


Рисунок 203. Hormann A460, B460.

Остальные клеммы блока (сеть, электродвигатель, концевые выключатели) подключаются согласно оригинальной инструкции на блок управления A460, B460.

- !** Все датчики присутствия автомобилей, а также пульт ручного управления должны подключаться исключительно к контроллеру, а не к приводу ворот или не совместно к тому и другому. При нарушении этого требования возможны различные конфликтные ситуации, начиная от отсутствия регистрации фактов проезда, «зависания» ворот в промежуточных состояниях створок и заканчивая вероятным повреждением проезжающего автотранспорта.
- !** Запрещается использовать встроенный в привод радиоприёмник. Подача команд управления в обход контроллера СКУД рано или поздно приведёт к повреждению проезжающей машины. Для управления приводом с помощью радиобрелоков следует использовать радиоприёмники с Wiegand интерфейсом, подключаемые к контроллеру СКУД.

Перед запуском в работу точки доступа нужно произвести её обязательные настройки.

Для этого запускаем «Программу управления» — выбираем вкладку «Оборудование» — выделяем необходимый контроллер в списке — нажимаем «Настройки» — выключаем опцию «Отображать только базовые параметры». Далее осуществляем следующие настройки:

- «Режим управления воротами» — выбрать «Прямое управление приводами».
- «Время открытия/закрытия створок при прямом управлении» установить равным примерно 1,1 времени реального открывания (закрывания) привода. Например, если он полностью открывается за 10 секунд, то значение параметра должно быть равно 11 с.
- «Время в открытом состоянии до начала автоматического закрытия» – после полного открытия привода контроллер начинает обратный отсчёт, и если в течение данного времени не сработает центральный датчик (машина не проезжает), то будет подана команда «закрыть». Установить по своему усмотрению.
- «Задержка между включениями приводов при прямом управлении» — 0 секунд.
- «Задержка срабатывания датчика в створе ворот» — установить в пределах 0,5...2,0 секунд. Параметр предназначен для игнорирования кратковременных «отпусканий» датчика при проезде машин с прицепом или имеющих другие места, «прозрачные» для датчика.
- «Задержка закрытия ворот после срабатывания датчика» – время, через которое будет подана команда «закрыть» после срабатывания датчика в процессе закрывания стрелы/створок.
- Значения остальных параметров — не принципиальны и могут быть оставлены в значениях по умолчанию.
- После настройки - нажать «ОК», все изменения будут применены автоматически.

### 13.17 O&O LOG-BT.

Для подключения к приводу с блоком управления LOG-BT необходимо перевести контроллер в режим управления сторонним контроллером ворот в соответствии с логикой, заданной в «Программе управления».

Номер переключателя:	1	2	3	4	5	6	7	8
Положение переключателя:	ON	ON	off	ON	X	X	off	off

Таблица 181. Установки переключателей CONF1 для LOG-BT.

Переключатель №5 выбирает нормальное состояние кнопки «Стоп» пульта управления. ON – нормально замкнутая, off – нормально разомкнутая. Схему подключения пульта управления смотрите в разделе [Подключение пульта управления воротами](#)

Переключатель №6 выбирает конфигурацию датчиков присутствия автомобилей. ON – подключён только один (центральный), off – подключены все три (на въезде, центральный и на выезде). Схему подключения датчиков присутствия автомобилей смотрите в разделе [Подключение датчиков присутствия автомобилей](#)

Микропереключатель выбора функций на плате блока управления LOG-BT необходимо установить в положение, описанное в следующей таблице.

Таблица 182. Установка микропереключателя выбора функций платы блока управления LOG-BT.

Номер переключателя:	1	2	3	4	5	6	7	8
Положение переключателя:	off	off	off	off	off	X	X	X

Знак «X» в поле «Положение переключателя» означает, что данный переключатель выполняет функцию, не влияющую на работу СКУД, и его нужно выставить в необходимое положение согласно оригинальной инструкции на блок управления LOG-BT.

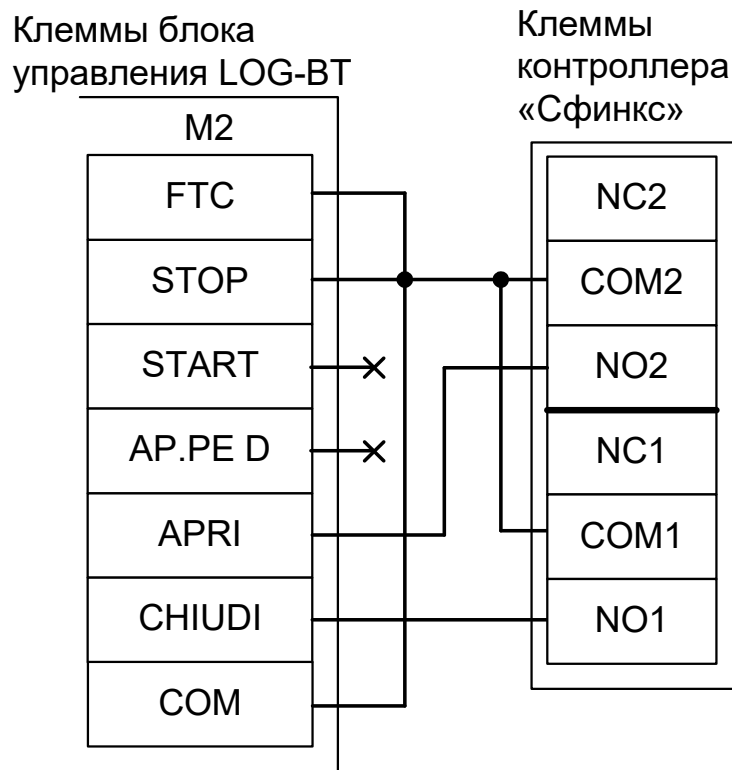


Рисунок 204. LOG-BT.



Все датчики присутствия автомобилей, а также пульт ручного управления должны подключаться исключительно к контроллеру, а не к приводу ворот или не совместно к тому и другому. При нарушении этого требования возможны различные конфликтные ситуации, начиная от отсутствия регистрации фактов проезда, «зависания» ворот в промежуточных состояниях створок и заканчивая вероятным повреждением проезжающего автотранспорта.



Запрещается использовать встроенный в привод радиоприёмник. Подача команд управления в обход контроллера СКУД рано или поздно приведёт к повреждению проезжающей машины. Для управления приводом с помощью радиобрелоков следует использовать радиоприёмники с Wiegand интерфейсом, подключаемые к контроллеру СКУД.

Перед запуском в работу точки доступа нужно произвести её обязательные настройки.

Для этого запускаем «Программу управления» — выбираем вкладку «Оборудование» — выделяем необходимый контроллер в списке — нажимаем «Настройки» — выключаем опцию «Отображать только базовые параметры». Далее осуществляем следующие настройки:

- «Режим управления воротами» — выбрать «Прямое управление приводами».
- «Время открытия/закрытия створок при прямом управлении» установить равным примерно 1,1 времени реального открывания (закрывания) привода. Например, если он полностью открывается за 5 секунд, то значение параметра должно быть равно 5,5 с.
- «Время в открытом состоянии до начала автоматического закрытия» – после полного открытия привода контроллер начинает обратный отсчёт, и если в течение данного времени не сработает центральный датчик (машина не проезжает), то будет подана команда «закрыть». Установить по своему усмотрению.
- «Задержка между включениями приводов при прямом управлении» — 0 секунд.
- «Задержка срабатывания датчика в створе ворот» — установить в пределах 0,5...2,0 секунд. Параметр предназначен для игнорирования кратковременных «отпусаний» датчика при проезде машин с прицепом или имеющих другие места, «прозрачные» для датчика.
- «Задержка закрытия ворот после срабатывания датчика» – время, через которое будет подана команда «закрыть» после срабатывания датчика в процессе закрывания стрелы/створок.
- Значения остальных параметров — не принципиальны и могут быть оставлены в значениях по умолчанию.
- После настройки - нажать «ОК», все изменения будут применены автоматически.

## 13.18 DoorHan.

### 13.18.1 DoorHan Barrier-5000.

Для подключения к блоку управления DoorHan Barrier-5000 необходимо перевести контроллер в режим управления сторонним контроллером ворот в соответствии с логикой, заданной в «Программе управления».

Номер переключателя:	1	2	3	4	5	6	7	8
Положение переключателя:	ON	ON	off	ON	X	X	off	off

**Таблица 183. Установки переключателей CONF1 для DoorHan Barrier-5000.**

Переключатель №5 выбирает нормальное состояние кнопки «Стоп» пульта управления. ON – нормально замкнутая, off – нормально разомкнутая. Схему подключения пульта управления смотрите в разделе [Подключение пульта управления воротами](#)

Переключатель №6 выбирает конфигурацию датчиков присутствия автомобилей. ON – подключён только один (центральный), off – подключены все три (на въезде, центральный и на выезде). Схему подключения датчиков присутствия автомобилей смотрите в разделе [Подключение датчиков присутствия автомобилей](#)

На плате блока управления DoorHan Barrier-5000 регулятор ACL поверните против часовой стрелки до упора. Этим мы отключаем таймер автоматического закрывания шлагбаума.

Микропереключатель SW1 блока управления DoorHan Barrier-5000 необходимо установить в положение, описанное в следующей таблице.

Номер переключателя:	1	2	3	4
Положение переключателя:	ON	ON	X	off

**Таблица 184. Установка микропереключателя SW1 DoorHan Barrier-5000.**

Знак «X» в поле «Положение переключателя» означает, что данный переключатель выполняет функцию, не влияющую на работу СКУД, и его нужно выставить в необходимое положение согласно оригинальной инструкции на блок управления DoorHan Barrier-5000.

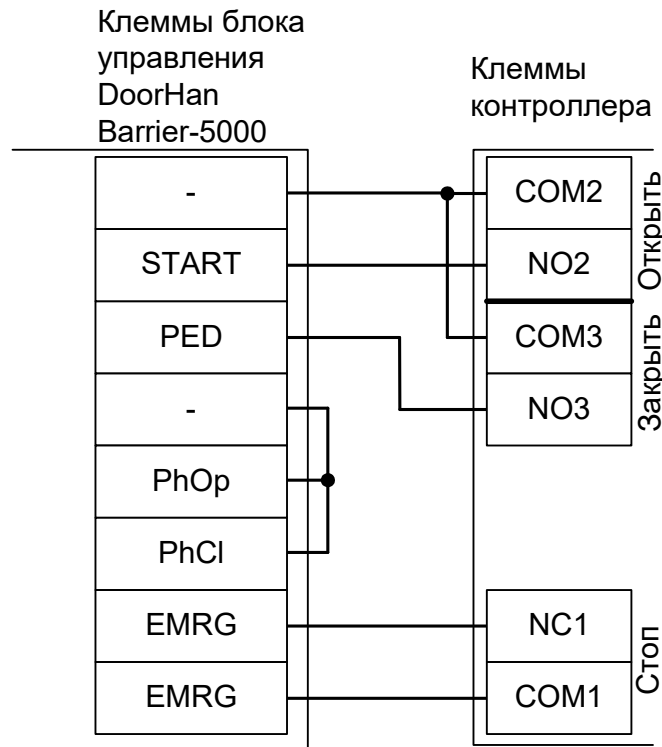
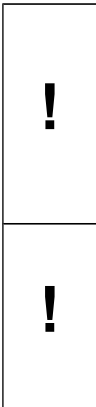


Рисунок 205. DoorHan Barrier-5000.

Остальные клеммы блока (сеть, электродвигатель, концевые выключатели) подключаются согласно оригинальной инструкции на блок управления DoorHan Barrier-5000.



**Все датчики присутствия автомобилей, а также пульт ручного управления должны подключаться исключительно к контроллеру, а не к приводу ворот или не совместно к тому и другому. При нарушении этого требования возможны различные конфликтные ситуации, начиная от отсутствия регистрации фактов проезда, «зависания» ворот в промежуточных состояниях створок и заканчивая вероятным повреждением проезжающего автотранспорта.**



**Запрещается использовать встроенный в привод радиоприёмник. Подача команд управления в обход контроллера СКУД рано или поздно приведёт к повреждению проезжающей машины. Для управления приводом с помощью радиобрелоков следует использовать радиоприёмники с Wiegand интерфейсом, подключаемые к контроллеру СКУД.**



Перед запуском в работу точки доступа нужно произвести её обязательные настройки.

Для этого запускаем «Программу управления» — выбираем вкладку «Оборудование» — выделяем необходимый контроллер в списке — нажимаем «Настройки» — выключаем опцию «Отображать только базовые параметры». Далее осуществляем следующие настройки:

- «Режим управления воротами» — выбрать «Открыть, закрыть, стоп. Логика «В».
- «Длительность импульса управления воротами» — установить в пределах 0,7...0,8 секунды. После этого убедиться, что привод воспринимает все подаваемые на него контроллером команды, не пропуская ни одну из них. При пропусках команд увеличьте длительность импульса.
- «Максимальное время открытия/закрытия створок» установить равным примерно 1,1 времени реального открывания (закрывания) привода. Например, если он полностью открывается за 5 секунд, то значение параметра должно быть равно 5,5 с.
- «Время в открытом состоянии до начала автоматического закрытия» – после полного открытия привода контроллер начинает обратный отсчёт, и если в течение данного времени не сработает центральный датчик (машина не проезжает), то будет подана команда «закрыть». Установить по своему усмотрению.
- «Задержка срабатывания датчика в створе ворот» — установить в пределах 0,5...2,0 секунд. Параметр предназначен для игнорирования кратковременных «отпусаний» датчика при проезде машин с прицепом или имеющих другие места, «прозрачные» для датчика.
- «Задержка закрытия ворот после срабатывания датчика» – время, через которое будет подана команда «закрыть» после срабатывания датчика в процессе закрывания стрелы/створок.
- Значения остальных параметров — не принципиальны и могут быть оставлены в значениях по умолчанию.
- После настройки - нажать «ОК», все изменения будут применены автоматически.

### 13.18.2 DoorHan Control 144N.

Для подключения к блоку управления ворот Control 144N необходимо перевести контроллер в режим управления сторонним контроллером ворот в соответствии с логикой, заданной в «Программе управления».

Номер переключателя:	1	2	3	4	5	6	7	8
Положение переключателя:	ON	ON	off	ON	X	X	off	off

Таблица 185. Установки переключателей CONF1 для Control 144N.

Переключатель №5 выбирает нормальное состояние кнопки «Стоп» пульта управления. ON – нормально замкнутая, off – нормально разомкнутая. Схему подключения пульта управления смотрите в разделе [Подключение пульта управления воротами](#)

Переключатель №6 выбирает конфигурацию датчиков присутствия автомобилей. ON – подключён только один (центральный), off – подключены все три (на въезде, центральный и на выезде). Схему подключения датчиков присутствия автомобилей смотрите в разделе [Подключение датчиков присутствия автомобилей](#)

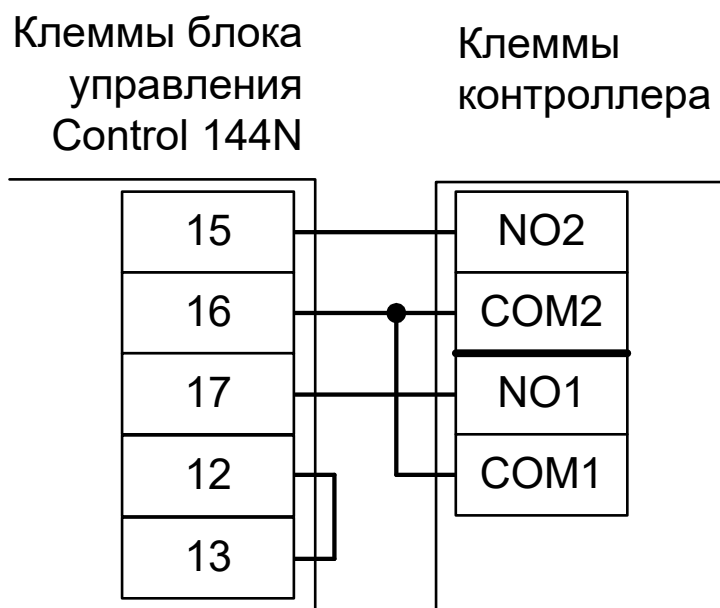


Рисунок 206. Control 144N.

Остальные клеммы блока, кроме фотоэлементов (сеть, электродвигатель, концевые выключатели) подключаются согласно оригинальной инструкции на блок управления Control 144N.

Дип-переключатели S20 и S20a на плате блока управления Control 144N должны быть в положении ON.

!

Все датчики присутствия автомобилей, а также пульт ручного управления должны подключаться исключительно к контроллеру, а не к приводу ворот или не совместно к тому и другому. При нарушении этого требования возможны различные конфликтные ситуации, начиная от отсутствия регистрации фактов проезда, «зависания» ворот в промежуточных состояниях створок и заканчивая вероятным повреждением проезжающего автотранспорта.

!

Запрещается использовать встроенный в привод радиоприёмник. Подача команд управления в обход контроллера СКУД рано или поздно приведёт к повреждению проезжающей машины. Для управления приводом с помощью радиобрелоков следует использовать радиоприёмники с Wiegand интерфейсом, подключаемые к контроллеру СКУД.

Перед запуском в работу точки доступа нужно произвести её обязательные настройки.

Для этого запускаем «Программу управления» — выбираем вкладку «Оборудование» — выделяем необходимый контроллер в списке — нажимаем «Настройки» — выключаем опцию «Отображать только базовые параметры». Далее осуществляем следующие настройки:

- «Режим управления воротами» — выбрать «Прямое управление приводами».
- «Время открытия/закрытия створок при прямом управлении» установить равным примерно 1,1 времени реального открывания (закрывания) привода. Например, если он полностью открывается за 10 секунд, то значение параметра должно быть равно 11 с.
- «Время в открытом состоянии до начала автоматического закрытия» – после полного открытия привода контроллер начинает обратный отсчёт, и если в течение данного времени не сработает центральный датчик (машина не проезжает), то будет подана команда «закрыть». Установить по своему усмотрению.
- «Задержка между включениями приводов при прямом управлении» — 0 секунд.
- «Задержка срабатывания датчика в створе ворот» — установить в пределах 0,5...2,0 секунд. Параметр предназначен для игнорирования кратковременных «отпусканий» датчика при проезде машин с прицепом или имеющих другие места, «прозрачные» для датчика.
- «Задержка закрытия ворот после срабатывания датчика» – время, через которое будет подана команда «закрыть» после срабатывания датчика в процессе закрывания стрелы/створок.
- Значения остальных параметров — не принципиальны и могут быть оставлены в значениях по умолчанию.
- После настройки - нажать «ОК», все изменения будут применены автоматически.

### 13.18.3 DoorHan SHAFT-30.

Для подключения к блоку управления SHAFT-30 необходимо перевести контроллер в режим управления сторонним контроллером ворот в соответствии с логикой, заданной в «Программе управления».

Номер переключателя:	1	2	3	4	5	6	7	8
Положение переключателя:	ON	ON	off	ON	X	X	off	off

Таблица 186. Установки переключателей CONF1 для DoorHan SHAFT-30.

Переключатель №5 выбирает нормальное состояние кнопки «Стоп» пульта управления. ON – нормально замкнутая, off – нормально разомкнутая. Схему подключения пульта управления смотрите в разделе [Подключение пульта управления воротами](#)

Переключатель №6 выбирает конфигурацию датчиков присутствия автомобилей. ON – подключён только один (центральный), off – подключены все три (на въезде, центральный и на выезде). Схему подключения датчиков присутствия автомобилей смотрите в разделе [Подключение датчиков присутствия автомобилей](#)

Требуется установить логику работы привода «В». Для этого на плате блока управления SHAFT-30 нажмите кнопку **SW1** два раза. Пауза между нажатиями должна быть менее одной секунды. После паузы более одной секунды число нажатий запомнится блоком (индикатор DL1 должен мигнуть два раза).

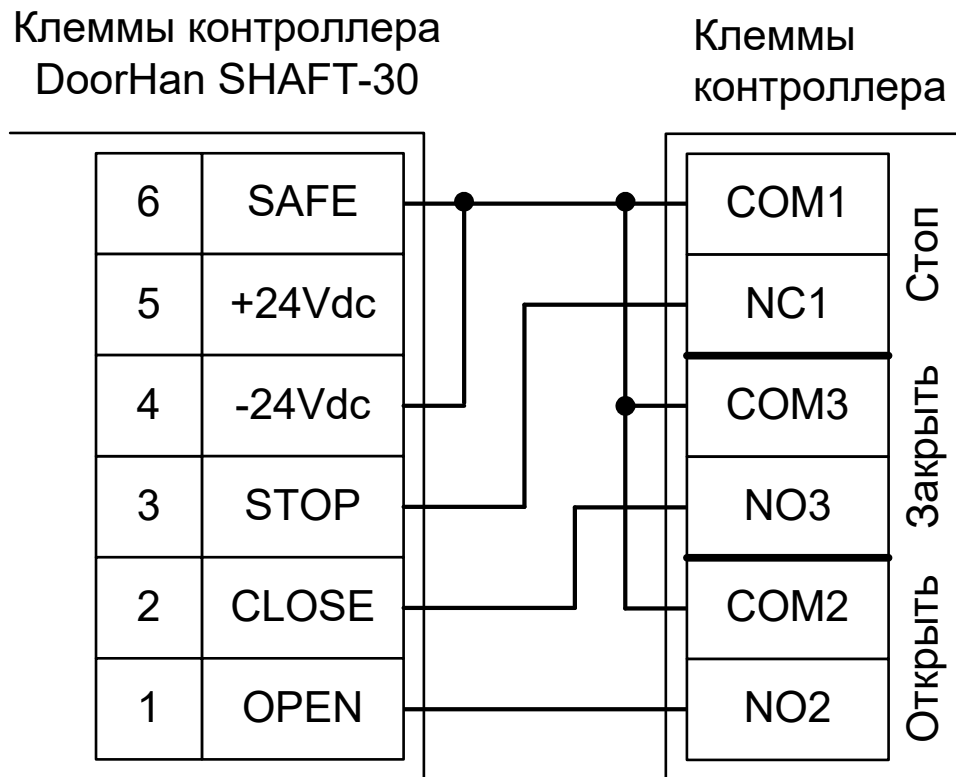


Рисунок 207. DoorHan SHAFT-30.

Остальные клеммы блока (сеть, электродвигатель, концевые выключатели) подключаются согласно оригинальной инструкции на блок управления SHAFT-30.

**!**

Все датчики присутствия автомобилей, а также пульт ручного управления должны подключаться исключительно к контроллеру, а не к приводу ворот или не совместно к тому и другому. При нарушении этого требования возможны различные конфликтные ситуации, начиная от отсутствия регистрации фактов проезда, «зависания» ворот в промежуточных состояниях створок и заканчивая повреждением проезжающего автотранспорта.

**!**

Запрещается использовать встроенный в привод радиоприёмник. Подача команд управления в обход контроллера СКУД рано или поздно приведёт к повреждению проезжающей машины. Для управления приводом с помощью радиобрелоков следует использовать радиоприёмники с Wiegand интерфейсом, подключаемые к контроллеру СКУД.

Перед запуском в работу точки доступа нужно произвести её обязательные настройки.

Для этого запускаем «Программу управления» — выбираем вкладку «Оборудование» — выделяем необходимый контроллер в списке — нажимаем «Настройки» — выключаем опцию «Отображать только базовые параметры». Далее осуществляем следующие настройки:

- «Режим управления воротами» — выбрать «Открыть, закрыть, стоп. Логика «В».
- «Длительность импульса управления воротами» — установить в пределах 0,7...0,8 секунды. После этого убедиться, что привод воспринимает все подаваемые на него контроллером команды, не пропуская ни одну из них. При пропусках команд увеличьте длительность импульса.
- «Максимальное время открытия/закрытия створок» — установить равным примерно 1,1 времени реального открывания (закрывания) привода. Например, если он полностью открывается за 10 секунд, то значение параметра должно быть равно 11 с.
- «Время в открытом состоянии до начала автоматического закрытия» – после полного открытия привода контроллер начинает обратный отсчёт, и если в течение данного времени не сработает центральный датчик (машина не проезжает), то будет подана команда «закрыть». Установить по своему усмотрению.
- «Задержка срабатывания датчика в створе ворот» — установить в пределах 0,5...2,0 секунд. Параметр предназначен для игнорирования кратковременных «отпусаний» датчика при проезде машин с прицепом или имеющих другие места, «прозрачные» для датчика.
- «Задержка закрытия ворот после срабатывания датчика» – время, через которое будет подана команда «закрыть» после срабатывания датчика в процессе закрывания стрелы/створок.
- Значения остальных параметров — не принципиальны и могут быть оставлены в значениях по умолчанию.
- После настройки нажать «ОК», все изменения будут применены автоматически.

### 13.18.4 DoorHan CV01.

Для подключения к блоку управления CV01 необходимо перевести контроллер в режим управления сторонним контроллером ворот в соответствии с логикой, заданной в «Программе управления».

Номер переключателя:	1	2	3	4	5	6	7	8
Положение переключателя:	ON	ON	off	ON	X	X	off	off

Таблица 187. Установки переключателей CONF1 для DoorHan CV01.

Переключатель №5 выбирает нормальное состояние кнопки «Стоп» пульта управления. ON – нормально замкнутая, off – нормально разомкнутая. Схему подключения пульта управления смотрите в разделе [Подключение пульта управления воротами](#)

Переключатель №6 выбирает конфигурацию датчиков присутствия автомобилей. ON – подключён только один (центральный), off – подключены все три (на въезде, центральный и на выезде). Схему подключения датчиков присутствия автомобилей смотрите в разделе [Подключение датчиков присутствия автомобилей](#)

Обязательно настройте блок управления, переведя его в режим «Присутствие оператора». Для этого на плате CV01 нажмите кнопку T один раз (индикатор Up должен мигнуть один раз, подтверждая выбор).

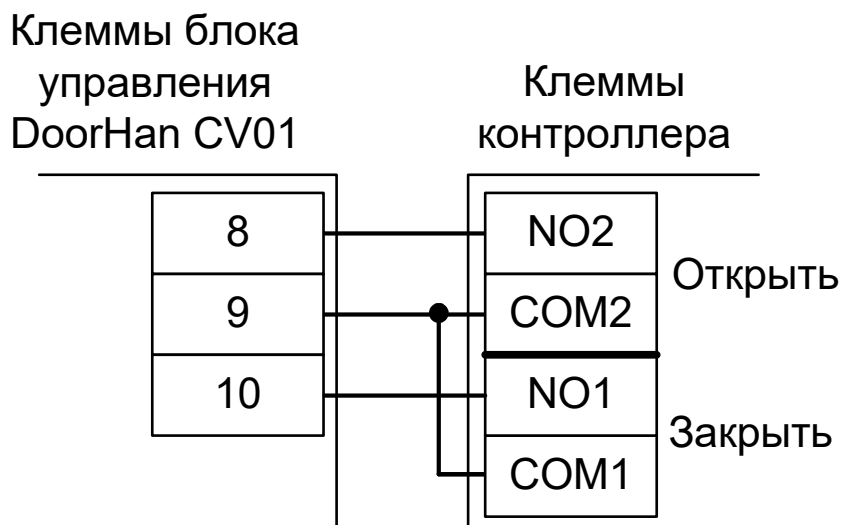


Рисунок 208. DoorHan CV01.

Остальные клеммы блока (сеть, электродвигатель) подключаются согласно оригинальной инструкции на блок управления CV01.

!

Все датчики присутствия автомобилей, а также пульт ручного управления должны подключаться исключительно к контроллеру, а не к приводу ворот или не совместно к тому и другому. При нарушении этого требования возможны различные конфликтные ситуации, начиная от отсутствия регистрации фактов проезда, «зависания» ворот в промежуточных состояниях створок и заканчивая вероятным повреждением проезжающего автотранспорта.

!

Запрещается использовать встроенный в привод радиоприёмник. Подача команд управления в обход контроллера СКУД рано или поздно приведёт к повреждению проезжающей машины. Для управления приводом с помощью радиобрелоков следует использовать радиоприёмники с Wiegand интерфейсом, подключаемые к контроллеру СКУД.

Перед запуском в работу точки доступа нужно произвести её обязательные настройки.

Для этого запускаем «Программу управления» — выбираем вкладку «Оборудование» — выделяем необходимый контроллер в списке — нажимаем «Настройки» — выключаем опцию «Отображать только базовые параметры». Далее осуществляем следующие настройки:

- «Режим управления воротами» — выбрать «Прямое управление приводами».
- «Время открытия/закрытия створок при прямом управлении» установить равным примерно 1,1 времени реального открывания (закрывания) ворот. Например, если они полностью открываются за 30 секунд, то значение параметра должно быть равно 33 с.
- «Время в открытом состоянии до начала автоматического закрытия» – после полного открытия привода контроллер начинает обратный отсчёт, и если в течение данного времени не сработает центральный датчик (машина не проезжает), то будет подана команда «закрыть». Установить по своему усмотрению.
- «Задержка между включениями приводов при прямом управлении» — 0 секунд.
- «Задержка срабатывания датчика в створе ворот» — установить в пределах 0,5...2,0 секунд. Параметр предназначен для игнорирования кратковременных «отпусаний» датчика при проезде машин с прицепом или имеющих другие места, «прозрачные» для датчика.
- «Задержка закрытия ворот после срабатывания датчика» – время, через которое будет подана команда «закрыть» после срабатывания датчика в процессе закрывания стрелы/створок.
- Значения остальных параметров — не принципиальны и могут быть оставлены в значениях по умолчанию.
- После настройки - нажать «ОК», все изменения будут применены автоматически.

**13.18.5 DoorHan PCB-SW.**

Для подключения к блоку управления PCB-SW необходимо перевести контроллер в режим управления сторонним контроллером ворот в соответствии с логикой, заданной в «Программе управления».

Номер переключателя:	1	2	3	4	5	6	7	8
Положение переключателя:	ON	ON	off	ON	X	X	off	off

**Таблица 188. Установки переключателей CONF1 для DoorHan PCB-SW.**

Переключатель №5 выбирает нормальное состояние кнопки «Стоп» пульта управления. ON – нормально замкнутая, off – нормально разомкнутая. Схему подключения пульта управления смотрите в разделе «Подключение пульта управления воротами».

Переключатель №6 выбирает конфигурацию датчиков присутствия автомобилей. ON – подключён только один (центральный), off – подключены все три (на въезде, центральный и на выезде). Схему подключения датчиков присутствия автомобилей смотрите в разделе «Подключение датчиков присутствия автомобилей».



**Выключите в настройках блока управления автоматическое закрытие ворот.**

1. Войдите в меню базового программирования, нажав кнопку «P». В левой части дисплея отобразится «P», в правой части - номер пункта меню.
2. Нажимая кнопки «+» или «-» выберите пункт меню «P4».
3. Для входа в пункт меню нажмите «P», после чего на дисплее начнет мигать значение настраиваемого параметра.
4. Если оно отлично от нуля – нажатием кнопок «+» или «-» измените значение на «0».
5. Для сохранения нового значения и выхода в основное меню нажмите «P».
6. Для выхода из меню программирования нажмите кнопку «R».



**Включите в настройках блока логику раздельного управления.**

1. Нажмите и удерживайте кнопку «P» в течение десяти секунд.
2. Нажимая кнопки «+» или «-», выберите пункт меню «1.0».
3. Для входа в пункт меню нажмите «P», после чего на дисплее начнет мигать значение настраиваемого параметра.
4. Нажатием кнопок «+» или «-» измените значение параметра на «Y».
5. Для сохранения нового значения и выхода в основное меню нажмите «P».
6. Для выхода из меню программирования нажмите кнопку «R».



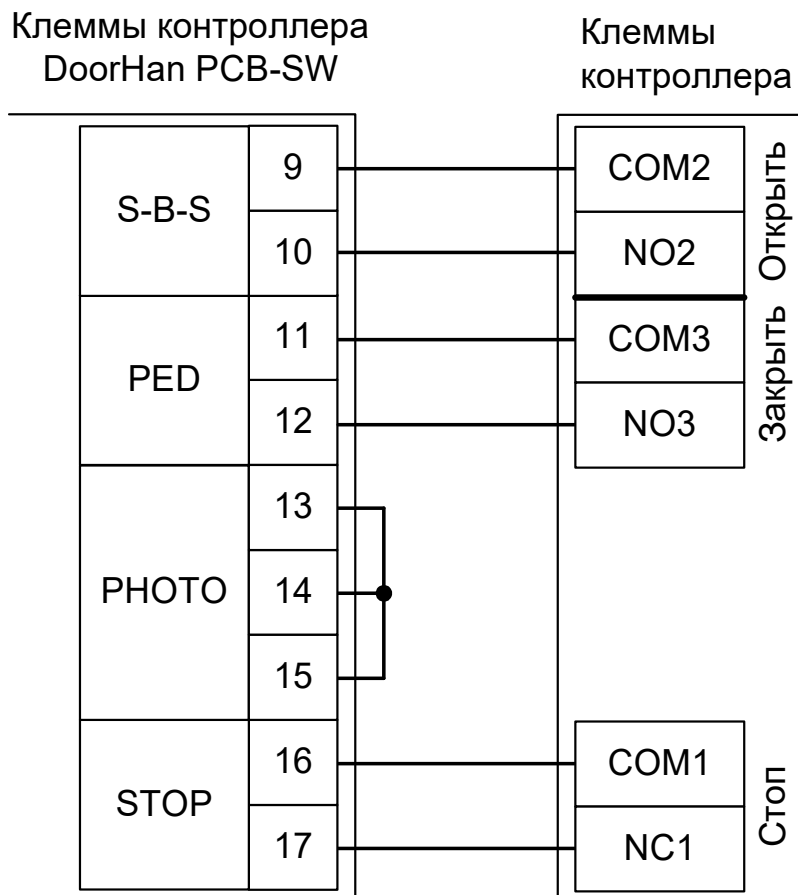


Рисунок 209. DoorHan PCB-SW.

Остальные клеммы блока (сеть, электродвигатели) подключаются согласно оригинальной инструкции на блок управления PCB-SW.

Перед запуском в работу точки доступа нужно произвести её обязательные настройки.

Для этого запускаем «Программу управления» — выбираем вкладку «Оборудование» — выделяем необходимый контроллер в списке — нажимаем «Настройки» — выключаем опцию «Отображать только базовые параметры». Далее осуществляем следующие настройки:

- «Режим управления воротами» — выбрать «Открыть, закрыть, стоп. Логика «В».
- «Длительность импульса управления воротами» — установить в пределах 0,7...0,8 секунды. После этого убедиться, что привод воспринимает все подаваемые на него контроллером команды, не пропуская ни одну из них. При пропусках команд увеличьте длительность импульса.
- «Максимальное время открытия/закрытия створок» — установить равным примерно 1,1 времени реального открывания (закрывания) привода. Например, если он полностью открывается за 20 секунд, то значение параметра должно быть равно 22 с.
- «Время в открытом состоянии до начала автоматического закрытия» — после полного открытия привода контроллер начинает обратный отсчёт, и если в течение данного времени не сработает центральный датчик (машина не проезжает), то будет подана команда «закрывать». Установить по своему усмотрению.
- «Задержка срабатывания датчика в створе ворот» — установить в пределах 0,5...2,0 секунд. Параметр предназначен для игнорирования кратковременных «отпусков» датчика при проезде машин с прицепом или имеющих другие места, «прозрачные» для датчика.
- «Задержка закрытия ворот после срабатывания датчика» — время, через которое будет подана команда «закрывать» после срабатывания датчика в процессе закрывания стрелы/створок.

- Значения остальных параметров — не принципиальны и могут быть оставлены в значениях по умолчанию.
- После настройки нажать «ОК», все изменения будут применены автоматически.

<b>!</b>	<b>Все датчики присутствия автомобилей, а также пульт ручного управления должны подключаться исключительно к контроллеру, а не к приводу ворот или не совместно к тому и другому. При нарушении этого требования возможны различные конфликтные ситуации, начиная от отсутствия регистрации фактов проезда, «зависания» ворот в промежуточных состояниях створок и заканчивая повреждением проезжающего автотранспорта.</b>
<b>!</b>	<b>Запрещается использовать встроенный в привод радиоприёмник. Подача команд управления в обход контроллера СКУД рано или поздно приведёт к повреждению проезжающей машины. Для управления приводом с помощью радиобрелоков следует использовать радиоприёмники с Wiegand интерфейсом, подключаемые к контроллеру СКУД.</b>

**13.19 DEA.****13.19.1 DEA 124RR.**

Для подключения к блоку управления шлагбаума DEA 124RR необходимо перевести контроллер в режим управления сторонним контроллером ворот в соответствии с логикой, заданной в «Программе управления».

Номер переключателя:	1	2	3	4	5	6	7	8
Положение переключателя:	ON	ON	off	ON	X	X	off	off

**Таблица 189. Установки переключателей CONF1 для DEA 124RR.**

Переключатель №5 выбирает нормальное состояние кнопки «Стоп» пульта управления. ON – нормально замкнутая, off – нормально разомкнутая. Схему подключения пульта управления смотрите в разделе [Подключение пульта управления воротами](#)

Переключатель №6 выбирает конфигурацию датчиков присутствия автомобилей. ON – подключён только один (центральный), off – подключены все три (на въезде, центральный и на выезде). Схему подключения датчиков присутствия автомобилей смотрите в разделе [Подключение датчиков присутствия автомобилей](#)

Блок управления необходимо запрограммировать следующим образом: параметр P019 установить равным 0 (отключив функцию автоматического закрывания), параметр P030 - равным 001 (включив отдельное управление открыванием и закрыванием).

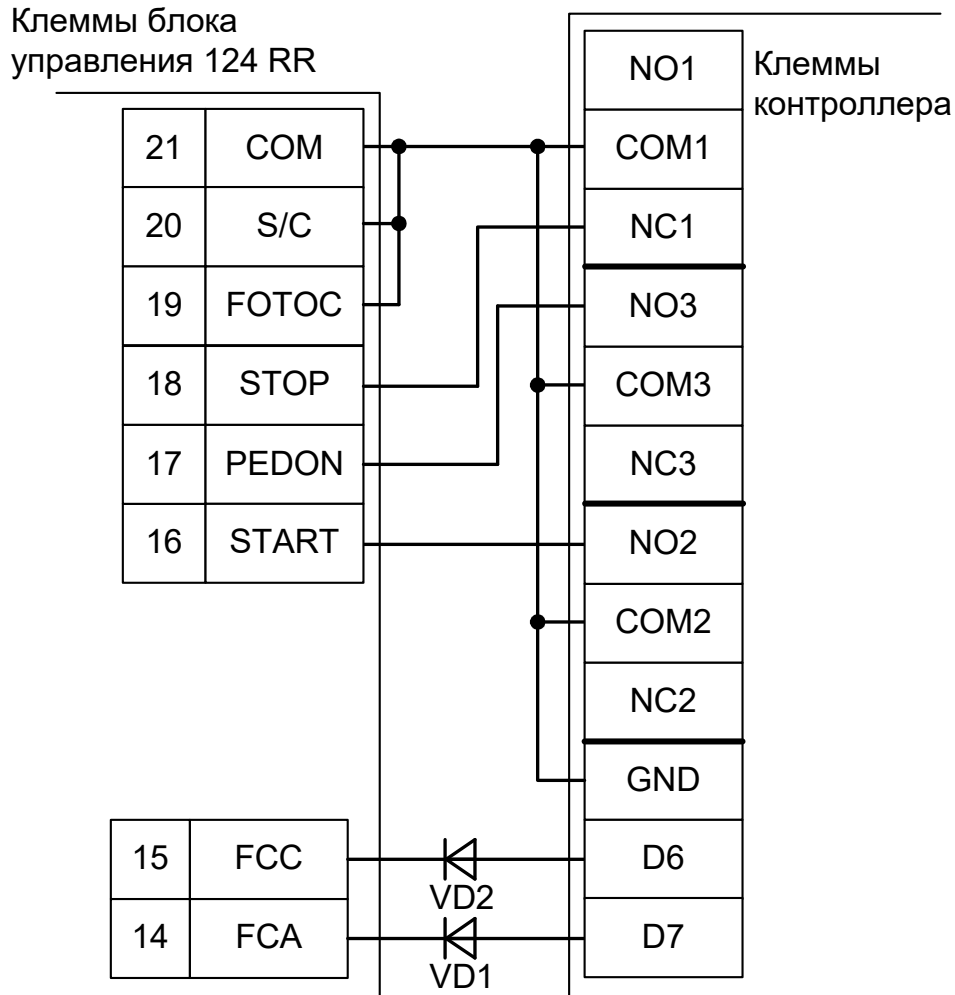


Рисунок 210. DEA 124RR.

На рисунке:

VD1, VD2	Диоды шоттки (минимальное обратное напряжение – 30 вольт, например, 1N5819).
----------	--

!

**Наличие диодов VD1 и VD2 является обязательным! Диоды предназначены для согласования выходов датчиков шлагбаума (рабочее напряжение 5 вольт) и входов контроллера (3,3 вольта).**

!

**Все датчики присутствия автомобилей, а также пульт ручного управления должны подключаться исключительно к контроллеру, а не к приводу ворот или не совместно к тому и другому. При нарушении этого требования возможны различные конфликтные ситуации, начиная от отсутствия регистрации фактов проезда, «зависания» ворот в промежуточных состояниях створок и заканчивая вероятным повреждением проезжающего автотранспорта.**

!

**Запрещается использовать встроенный в привод радиоприёмник. Подача команд управления в обход контроллера СКУД рано или поздно приведёт к повреждению проезжающей машины. Для управления приводом с помощью радиобрекетов следует использовать радиоприёмники с Wiegand интерфейсом, подключаемые к контроллеру СКУД.**

Перед запуском в работу точки доступа нужно произвести её обязательные настройки.

Для этого запускаем «Программу управления» — выбираем вкладку «Оборудование» — выделяем необходимый контроллер в списке — нажимаем «Настройки» — выключаем опцию «Отображать только базовые параметры». Далее осуществляем следующие настройки:

- «Режим управления воротами» — выбрать «Открыть, Закрыть, Стоп. Режим «С». Нормально замкнутые датчики».
- «Длительность импульса управления воротами» — установить в пределах 0,7...0,8 секунды. После этого убедиться, что привод воспринимает все подаваемые на него контроллером команды, не пропуская ни одну из них. При пропусках команд увеличьте длительность импульса.
- «Максимальное время открытия/закрытия створок» — установить равным примерно 1,1 времени реального открывания (закрывания) привода. Например, если он полностью открывается за 5 секунд, то значение параметра должно быть равно 5,5 с.
- «Время в открытом состоянии до начала автоматического закрытия» – после полного открытия привода контроллер начинает обратный отсчёт, и если в течение данного времени не сработает центральный датчик (машина не проезжает), то будет подана команда «закрыть». Установить по своему усмотрению.
- «Задержка срабатывания датчика в створе ворот» — установить в пределах 0,5...2,0 секунд. Параметр предназначен для игнорирования кратковременных «отпусаний» датчика при проезде машин с прицепом или имеющих другие места, «прозрачные» для датчика.
- «Задержка закрытия ворот после срабатывания датчика» – время, через которое будет подана команда «закрыть» после срабатывания датчика в процессе закрывания стрелы/створок.
- Значения остальных параметров — не принципиальны и могут быть оставлены в значениях по умолчанию.
- После настройки нажать «ОК», все изменения будут применены автоматически.

### 13.19.2 DEA 203RR.

Для подключения к блоку управления шлагбаума DEA 203RR необходимо перевести контроллер в режим управления сторонним контроллером ворот в соответствии с логикой, заданной в «Программе управления».

Номер переключателя:	1	2	3	4	5	6	7	8
Положение переключателя:	ON	ON	off	ON	X	X	off	off

**Таблица 190. Установки переключателей CONF1 для DEA 203RR.**

Переключатель №5 выбирает нормальное состояние кнопки «Стоп» пульта управления. ON – нормально замкнутая, off – нормально разомкнутая. Схему подключения пульта управления смотрите в разделе [Подключение пульта управления воротами](#)

Переключатель №6 выбирает конфигурацию датчиков присутствия автомобилей. ON – подключён только один (центральный), off – подключены все три (на въезде, центральный и на выезде). Схему подключения датчиков присутствия автомобилей смотрите в разделе [Подключение датчиков присутствия автомобилей](#)

Блок управления необходимо запрограммировать следующим образом: параметр P019 установить равным 0 (отключив функцию автоматического закрывания), параметр P030 - равным 001 (включив раздельное управление открыванием и закрыванием).

### Клеммы блока управления 203 RR

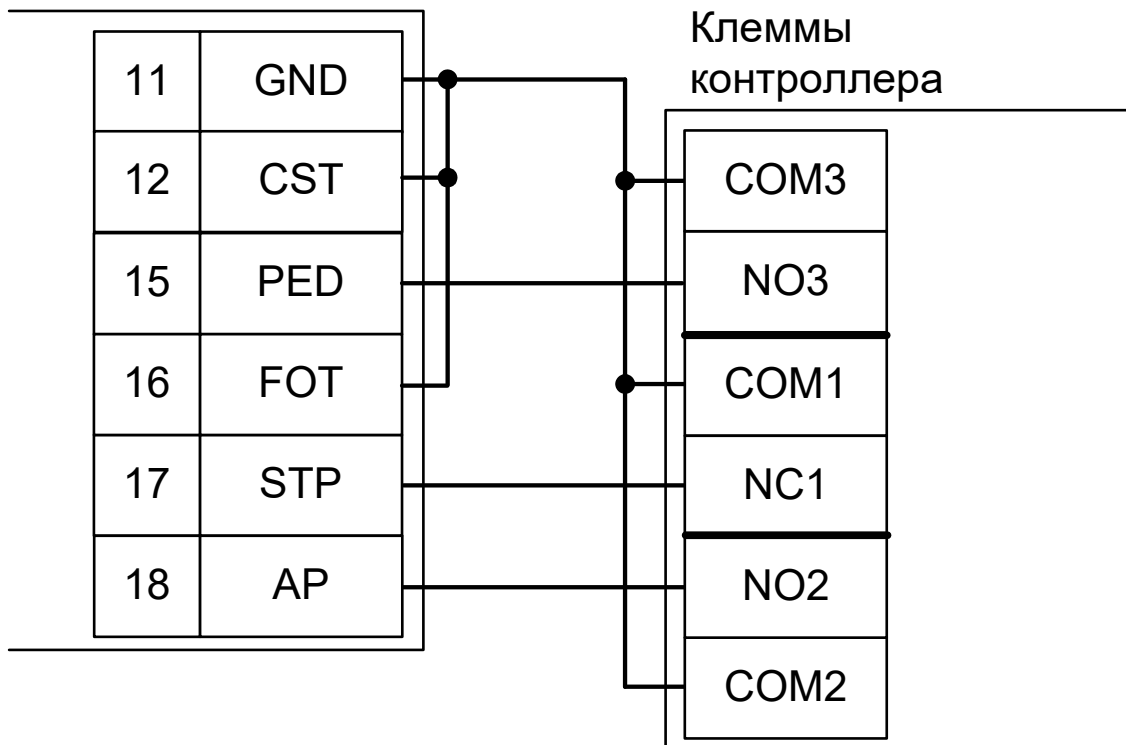


Рисунок 211. DEA 203RR.



Все датчики присутствия автомобилей, а также пульт ручного управления должны подключаться исключительно к контроллеру, а не к приводу ворот или не совместно к тому и другому. При нарушении этого требования возможны различные конфликтные ситуации, начиная от отсутствия регистрации фактов проезда, «зависания» ворот в промежуточных состояниях створок и заканчивая вероятным повреждением проезжающего автотранспорта.



Запрещается использовать встроенный в привод радиоприёмник. Подача команд управления в обход контроллера СКУД рано или поздно приведёт к повреждению проезжающей машины. Для управления приводом с помощью радиобрелоков следует использовать радиоприёмники с Wiegand интерфейсом, подключаемые к контроллеру СКУД.

Перед запуском в работу точки доступа нужно произвести её обязательные настройки.

Для этого запускаем «Программу управления» — выбираем вкладку «Оборудование» — выделяем необходимый контроллер в списке — нажимаем «Настройки» — выключаем опцию «Отображать только базовые параметры». Далее осуществляем следующие настройки:

- «Режим управления воротами» — выбрать «Открыть, Закрыть, Стоп. Логика «В».
- «Длительность импульса управления воротами» — установить в пределах 0,7...0,8 секунды. После этого убедиться, что привод воспринимает все подаваемые на него контроллером команды, не пропуская ни одну из них. При пропусках команд увеличьте длительность импульса.
- «Максимальное время открытия/закрытия створок» — установить равным примерно 1,1 времени реального открывания (закрывания) привода. Например, если он полностью открывается за 5 секунд, то значение параметра должно быть равно 5,5 с.
- «Время в открытом состоянии до начала автоматического закрытия» – после полного открытия привода контроллер начинает обратный отсчёт, и если в течение данного времени не сработает центральный датчик (машина не проезжает), то будет подана команда «закрыть». Установить по своему усмотрению.
- «Задержка срабатывания датчика в створе ворот» — установить в пределах 0,5...2,0 секунд. Параметр предназначен для игнорирования кратковременных «отпусканий» датчика при проезде машин с прицепом или имеющих другие места, «прозрачные» для датчика.
- «Задержка закрытия ворот после срабатывания датчика» – время, через которое будет подана команда «закрыть» после срабатывания датчика в процессе закрывания стрелы/створок.
- Значения остальных параметров — не принципиальны и могут быть оставлены в значениях по умолчанию.
- После настройки нажать «ОК», все изменения будут применены автоматически.

## 13.20 Automatic Systems.

### 13.20.1 Automatic Systems BL12.

Для подключения к блоку управления BL12 необходимо перевести контроллер в режим управления сторонним контроллером ворот в соответствии с логикой, заданной в «Программе управления».

Номер переключателя:	1	2	3	4	5	6	7	8
Положение переключателя:	ON	ON	off	ON	X	X	off	off

Таблица 191. Установки переключателей CONF1 для BL12.

Переключатель №5 выбирает нормальное состояние кнопки «Стоп» пульта управления. ON – нормально замкнутая, off – нормально разомкнутая. Схему подключения пульта управления смотрите в разделе [Подключение пульта управления воротами](#)

Переключатель №6 выбирает конфигурацию датчиков присутствия автомобилей. ON – подключён только один (центральный), off – подключены все три (на въезде, центральный и на выезде). Схему подключения датчиков присутствия автомобилей смотрите в разделе [Подключение датчиков присутствия автомобилей](#)

Номер переключателя:	1	2	3
Положение переключателя:	X	off	off

Таблица 192. Установка микропереключателя платы блока управления BL12.

X - Знак «X» в поле «Положение переключателя» означает, что данный переключатель выполняет функцию, не влияющую на работу СКУД, и его нужно выставить в необходимое положение согласно оригинальной инструкции на блок управления BL12.

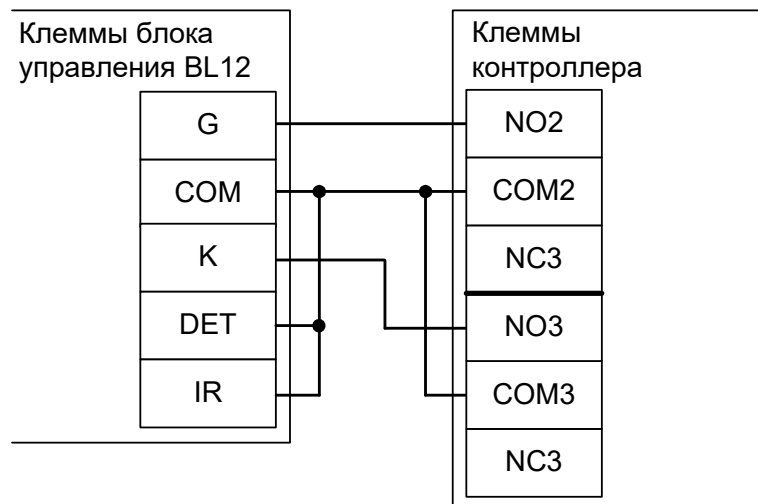


Рисунок 212. BL12.

Остальные клеммы блока (сеть, электродвигатель, концевые выключатели) подключаются согласно оригинальной инструкции на блок управления BL12.



**!**

Все датчики присутствия автомобилей, а также пульт ручного управления должны подключаться исключительно к контроллеру, а не к приводу ворот или не совместно к тому и другому. При нарушении этого требования возможны различные конфликтные ситуации, начиная от отсутствия регистрации фактов проезда, «зависания» ворот в промежуточных состояниях створок и заканчивая вероятным повреждением проезжающего автотранспорта.

**!**

Запрещается использовать встроенный в привод радиоприёмник. Подача команд управления в обход контроллера СКУД рано или поздно приведёт к повреждению проезжающей машины. Для управления приводом с помощью радиобрелоков следует использовать радиоприёмники с Wiegand интерфейсом, подключаемые к контроллеру СКУД.

Перед запуском в работу точки доступа нужно произвести её обязательные настройки.

Для этого запускаем «Программу управления» — выбираем вкладку «Оборудование» — выделяем необходимый контроллер в списке — нажимаем «Настройки» — выключаем опцию «Отображать только базовые параметры». Далее осуществляем следующие настройки:

- «Режим управления воротами» — выбрать «Открыть, закрыть, стоп. Логика «В».
- «Длительность импульса управления воротами» — установить в пределах 0,7...0,8 секунды. После этого убедиться, что привод воспринимает все подаваемые на него контроллером команды, не пропуская ни одну из них. При пропусках команд увеличьте длительность импульса.
- «Максимальное время открытия/закрытия створок» — установить равным примерно 1,1 времени реального открывания (закрывания) привода. Например, если он полностью открывается за 5 секунд, то значение параметра должно быть равно 5,5 с.
- «Время в открытом состоянии до начала автоматического закрытия» – после полного открытия привода контроллер начинает обратный отсчёт, и если в течение данного времени не сработает центральный датчик (машина не проезжает), то будет подана команда «закрыть». Установить по своему усмотрению.
- «Задержка срабатывания датчика в створе ворот» — установить в пределах 0,5...2,0 секунд. Параметр предназначен для игнорирования кратковременных «отпусаний» датчика при проезде машин с прицепом или имеющих другие места, «прозрачные» для датчика.
- «Задержка закрытия ворот после срабатывания датчика» – время, через которое будет подана команда «закрыть» после срабатывания датчика в процессе закрывания стрелы/створок.
- Значения остальных параметров — не принципиальны и могут быть оставлены в значениях по умолчанию.
- После настройки нажать «ОК», все изменения будут применены автоматически.

### 13.20.2 Automatic Systems BL12 с концевыми датчиками.

Для подключения к блоку управления BL12 необходимо перевести контроллер в режим управления сторонним контроллером ворот в соответствии с логикой, заданной в «Программе управления».

Номер переключателя:	1	2	3	4	5	6	7	8
Положение переключателя:	ON	ON	off	ON	X	X	off	off

Таблица 193. Установки переключателей CONF1 для BL12.

Переключатель №5 выбирает нормальное состояние кнопки «Стоп» пульта управления. ON – нормально замкнутая, off – нормально разомкнутая. Схему подключения пульта управления смотрите в разделе [Подключение пульта управления воротами](#)

Переключатель №6 выбирает конфигурацию датчиков присутствия автомобилей. ON – подключён только один (центральный), off – подключены все три (на въезде, центральный и на выезде). Схему подключения датчиков присутствия автомобилей смотрите в разделе [Подключение датчиков присутствия автомобилей](#)

Номер переключателя:	1	2	3
Положение переключателя:	X	off	off

Таблица 194. Установка микропереключателя платы блока управления BL12.

X - Знак «X» в поле «Положение переключателя» означает, что данный переключатель выполняет функцию, не влияющую на работу СКУД, и его нужно выставить в необходимое положение согласно оригинальной инструкции на блок управления BL12.

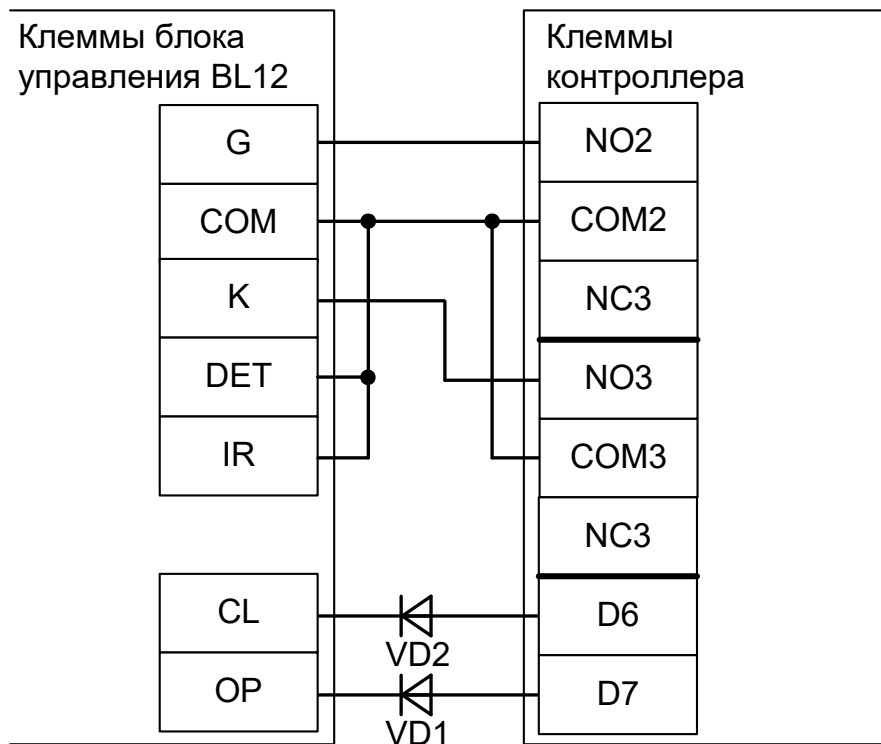


Рисунок 213. BL12 с использованием концевых датчиков.

VD1 VD2	и	Диоды шоттки (минимальное обратное напряжение – 30 вольт, например, 1N5819).
------------	---	--

Остальные клеммы блока (сеть, электродвигатель, концевые выключатели) подключаются согласно оригинальной инструкции на блок управления BL12.



Все датчики присутствия автомобилей, а также пульт ручного управления должны подключаться исключительно к контроллеру, а не к приводу ворот или не совместно к тому и другому. При нарушении этого требования возможны различные конфликтные ситуации, начиная от отсутствия регистрации фактов проезда, «зависания» ворот в промежуточных состояниях створок и заканчивая вероятным повреждением проезжающего автотранспорта.



Запрещается использовать встроенный в привод радиоприёмник. Подача команд управления в обход контроллера СКУД рано или поздно приведёт к повреждению проезжающей машины. Для управления приводом с помощью радиобрелоков следует использовать радиоприёмники с Wiegand интерфейсом, подключаемые к контроллеру СКУД.

Перед запуском в работу точки доступа нужно произвести её обязательные настройки.

Для этого запускаем «Программу управления» — выбираем вкладку «Оборудование» — выделяем необходимый контроллер в списке — нажимаем «Настройки» — выключаем опцию «Отображать только базовые параметры». Далее осуществляем следующие настройки:

- «Режим управления воротами» — выбрать «Открыть, закрыть, стоп. Импульсный режим. Нормально разомкнутые датчики».
- «Длительность импульса управления воротами» — установить в пределах 0,7...0,8 секунды. После этого убедиться, что привод воспринимает все подаваемые на него контроллером команды, не пропуская ни одну из них. При пропусках команд увеличьте длительность импульса.
- «Максимальное время открытия/закрытия створок» — установить равным примерно 1,1 времени реального открывания (закрывания) привода. Например, если он полностью открывается за 5 секунд, то значение параметра должно быть равно 5,5 с.
- «Время в открытом состоянии до начала автоматического закрытия» – после полного открытия привода контроллер начинает обратный отсчёт, и если в течение данного времени не сработает центральный датчик (машина не проезжает), то будет подана команда «закрыть». Установить по своему усмотрению.
- «Задержка срабатывания датчика в створе ворот» — установить в пределах 0,5...2,0 секунд. Параметр предназначен для игнорирования кратковременных «отпусаний» датчика при проезде машин с прицепом или имеющих другие места, «прозрачные» для датчика.
- «Задержка закрытия ворот после срабатывания датчика» – время, через которое будет подана команда «закрыть» после срабатывания датчика в процессе закрывания стрелы/створок.
- Значения остальных параметров — не принципиальны и могут быть оставлены в значениях по умолчанию.
- После настройки нажать «ОК», все изменения будут применены автоматически.

### 13.21 SEA MPU/0.

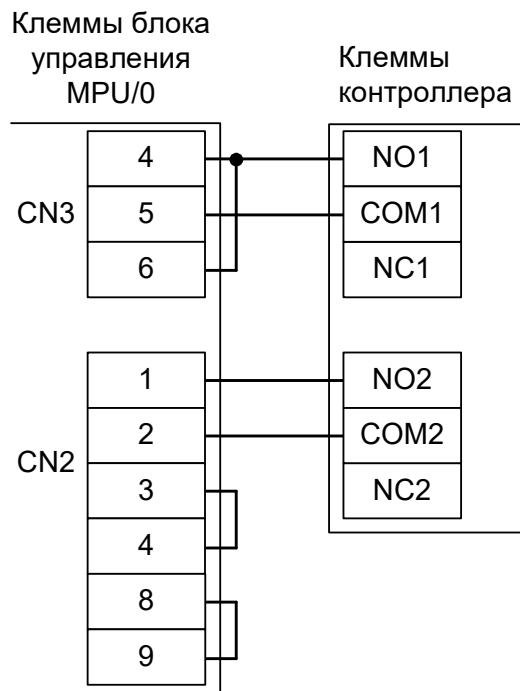
Для подключения к блоку управления MPU/0 необходимо перевести контроллер в режим управления сторонним контроллером ворот в соответствии с логикой, заданной в «Программе управления».

Номер переключателя:	1	2	3	4	5	6	7	8
Положение переключателя:	ON	ON	off	ON	X	X	off	off

**Таблица 195. Установки переключателей CONF1 для MPU/0.**

Переключатель №5 выбирает нормальное состояние кнопки «Стоп» пульта управления. ON – нормально замкнутая, off – нормально разомкнутая. Схему подключения пульта управления смотрите в разделе [Подключение пульта управления воротами](#)

Переключатель №6 выбирает конфигурацию датчиков присутствия автомобилей. ON – подключён только один (центральный), off – подключены все три (на въезде, центральный и на выезде). Схему подключения датчиков присутствия автомобилей смотрите в разделе [Подключение датчиков присутствия автомобилей](#)



**Рисунок 214. MPU/0.**

Остальные клеммы блока (сеть, электродвигатель, индикаторные лампы) подключаются согласно оригинальной инструкции на блок управления MPU/0.

Номер переключателя:	1	2	3	4	5	6	7	9
Положение переключателя:	off	ON	off	X	X	X	X	X

**Таблица 196. Установка микропереключателей платы блока управления MPU/0.**

X - Знак «X» в поле «Положение переключателя» означает, что данный переключатель выполняет функцию, не влияющую на работу СКУД.



Все датчики присутствия автомобилей, а также пульт ручного управления должны подключаться исключительно к контроллеру, а не к приводу ворот или не совместно к тому и другому. При нарушении этого требования возможны различные конфликтные ситуации, начиная от отсутствия регистрации фактов проезда, «зависания» ворот в промежуточных состояниях створок и заканчивая вероятным повреждением проезжающего автотранспорта.



Запрещается использовать встроенный в привод радиоприёмник. Подача команд управления в обход контроллера СКУД рано или поздно приведёт к повреждению проезжающей машины. Для управления приводом с помощью радиобрелоков следует использовать радиоприёмники с Wiegand интерфейсом, подключаемые к контроллеру СКУД.

Перед запуском в работу точки доступа нужно произвести её обязательные настройки.

Для этого запускаем «Программу управления» — выбираем вкладку «Оборудование» — выделяем необходимый контроллер в списке — нажимаем «Настройки» — выключаем опцию «Отображать только базовые параметры». Далее осуществляем следующие настройки:

- «Режим управления воротами» — выбрать «Прямое управление приводами».
- «Время открытия/закрытия створок при прямом управлении» установить равным примерно 1,1 времени реального открывания (закрывания) привода. Например, если он полностью открывается за 10 секунд, то значение параметра должно быть равно 11 с.
- «Время в открытом состоянии до начала автоматического закрытия» — после полного открытия привода контроллер начинает обратный отсчёт, и если в течение данного времени не сработает центральный датчик (машина не проезжает), то будет подана команда «закрыть». Установить по своему усмотрению.
- «Задержка между включениями приводов при прямом управлении» — 0 секунд.
- «Задержка срабатывания датчика в створе ворот» — установить в пределах 0,5...2,0 секунд. Параметр предназначен для игнорирования кратковременных «отпусканий» датчика при проезде машин с прицепом или имеющих другие места, «прозрачные» для датчика.
- «Задержка закрытия ворот после срабатывания датчика» — время, через которое будет подана команда «закрыть» после срабатывания датчика в процессе закрывания стрелы/створок.
- Значения остальных параметров — не принципиальны и могут быть оставлены в значениях по умолчанию.
- После настройки - нажать «ОК», все изменения будут применены автоматически.

### 13.22 Bytec BAR-6, Skyros B-56, B-76.

Для подключения к блоку управления Bytec BAR-6, Skyros B-56, B-76 необходимо перевести контроллер в режим управления сторонним контроллером ворот в соответствии с логикой, заданной в «Программе управления».

Номер переключателя:	1	2	3	4	5	6	7	8
Положение переключателя:	ON	ON	off	ON	X	X	off	off

Таблица 197. Установки переключателей CONF1 для Bytec BAR-6, Skyros B-56, B-76.

Переключатель №5 выбирает нормальное состояние кнопки «Стоп» пульта управления. ON – нормально замкнутая, off – нормально разомкнутая. Схему подключения пульта управления смотрите в разделе [Подключение пульта управления воротами](#)

Переключатель №6 выбирает конфигурацию датчиков присутствия автомобилей. ON – подключён только один (центральный), off – подключены все три (на въезде, центральный и на выезде). Схему подключения датчиков присутствия автомобилей смотрите в разделе [Подключение датчиков присутствия автомобилей](#)

На плате блока управления Bytec BAR-6 переведите переключатель S1 DIP1 (или S5, в зависимости от версии блока управления) в off, отключив автоматическое закрывание.

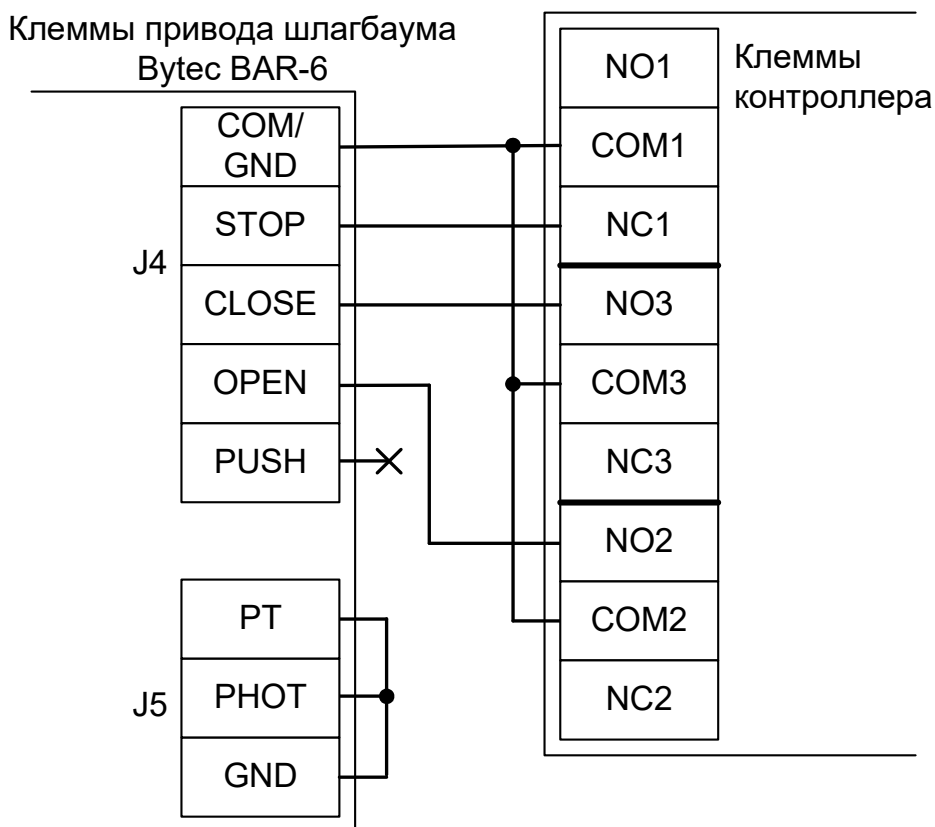


Рисунок 215. Bytec BAR-6, Skyros B-56, B-76.

Остальные клеммы блока (сеть, электродвигатель, концевые выключатели) подключаются согласно оригинальной инструкции на блок управления Bytec BAR-6, Skyros B-56, B-76.



**Все датчики присутствия автомобилей, а также пульт ручного управления должны подключаться исключительно к контроллеру, а не к приводу ворот или не совместно к тому и другому. При нарушении этого требования возможны различные конфликтные ситуации, начиная от отсутствия регистрации фактов проезда, «зависания» ворот в промежуточных состояниях створок и заканчивая вероятным повреждением проезжающего автотранспорта.**



**Запрещается использовать встроенный в привод радиоприёмник. Подача команд управления в обход контроллера СКУД рано или поздно приведёт к повреждению проезжающей машины. Для управления приводом с помощью радиобрелоков следует использовать радиоприёмники с Wiegand интерфейсом, подключаемые к контроллеру СКУД.**

Перед запуском в работу точки доступа нужно произвести её обязательные настройки.

Для этого запускаем «Программу управления» — выбираем вкладку «Оборудование» — выделяем необходимый контроллер в списке — нажимаем «Настройки» — выключаем опцию «Отображать только базовые параметры». Далее осуществляем следующие настройки:

- «Режим управления воротами» — выбрать «Открыть, закрыть, стоп. Логика «В».
- «Длительность импульса управления воротами» — установить в пределах 0,7...0,8 секунды. После этого убедиться, что привод воспринимает все подаваемые на него контроллером команды, не пропуская ни одну из них. При пропусках команд увеличьте длительность импульса.
- «Максимальное время открытия/закрытия створок» — установить равным примерно 1,1 времени реального открывания (закрывания) привода. Например, если он полностью открывается за 5 секунд, то значение параметра должно быть равно 5,5 с.
- «Время в открытом состоянии до начала автоматического закрытия» – после полного открытия привода контроллер начинает обратный отсчёт, и если в течение данного времени не сработает центральный датчик (машина не проезжает), то будет подана команда «закрыть». Установить по своему усмотрению.
- «Задержка срабатывания датчика в створе ворот» — установить в пределах 0,5...2,0 секунд. Параметр предназначен для игнорирования кратковременных «отпусканий» датчика при проезде машин с прицепом или имеющих другие места, «прозрачные» для датчика.
- «Задержка закрытия ворот после срабатывания датчика» – время, через которое будет подана команда «закрыть» после срабатывания датчика в процессе закрывания стрелы/створок.
- Значения остальных параметров — не принципиальны и могут быть оставлены в значениях по умолчанию.
- После настройки нажать «ОК», все изменения будут применены автоматически.

### 13.23 Marantec CS300.

Для подключения к блоку управления CS300 необходимо перевести контроллер в режим управления сторонним контроллером ворот в соответствии с логикой, заданной в «Программе управления».

Номер переключателя:	1	2	3	4	5	6	7	8
Положение переключателя:	ON	ON	off	ON	X	X	off	off

Таблица 198. Установки переключателей CONF1 для CS300.

Переключатель №5 выбирает нормальное состояние кнопки «Стоп» пульта управления. ON – нормально замкнутая, off – нормально разомкнутая. Схему подключения пульта управления смотрите в разделе [Подключение пульта управления воротами](#)

Переключатель №6 выбирает конфигурацию датчиков присутствия автомобилей. ON – подключён только один (центральный), off – подключены все три (на въезде, центральный и на выезде). Схему подключения датчиков присутствия автомобилей смотрите в разделе [Подключение датчиков присутствия автомобилей](#)

В блоке управления CS300 следует установить параметр Open time = 0 (Auto close off),

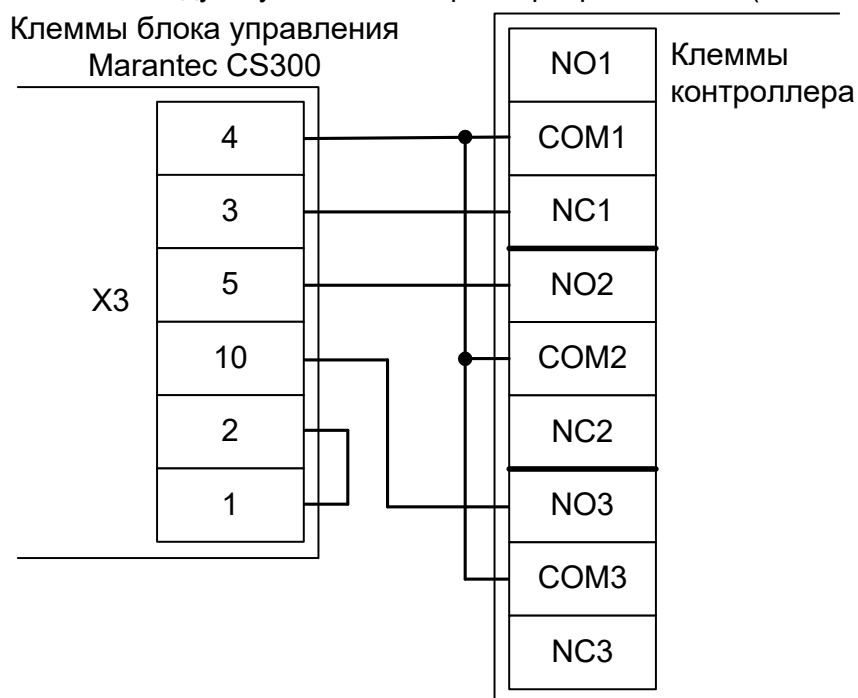


Рисунок 216. CS300.

Остальные клеммы блока (сеть, электродвигатель, концевые выключатели) подключаются согласно оригинальной инструкции на блок управления CS300.



**Все датчики присутствия автомобилей, а также пульт ручного управления должны подключаться исключительно к контроллеру, а не к приводу ворот или не совместно к тому и другому. При нарушении этого требования возможны различные конфликтные ситуации, начиная от отсутствия регистрации фактов проезда, «зависания» ворот в промежуточных состояниях створок и заканчивая вероятным повреждением проезжающего автотранспорта.**





**Запрещается использовать встроенный в привод радиоприёмник. Подача команд управления в обход контроллера СКУД рано или поздно приведёт к повреждению проезжающей машины. Для управления приводом с помощью радиобрелоков следует использовать радиоприёмники с Wiegand интерфейсом, подключаемые к контроллеру СКУД.**

Перед запуском в работу точки доступа нужно произвести её обязательные настройки.

Для этого запускаем «Программу управления» — выбираем вкладку «Оборудование» — выделяем необходимый контроллер в списке — нажимаем «Настройки» — выключаем опцию «Отображать только базовые параметры». Далее осуществляем следующие настройки:

- «Режим управления воротами» — выбрать «Открыть, закрыть, стоп. Логика «В».
- «Длительность импульса управления воротами» — установить в пределах 0,7...0,8 секунды. После этого убедиться, что привод воспринимает все подаваемые на него контроллером команды, не пропуская ни одну из них. При пропусках команд увеличьте длительность импульса.
- «Максимальное время открытия/закрытия створок» — установить равным примерно 1,1 времени реального открывания (закрывания) привода. Например, если он полностью открывается за 10 секунд, то значение параметра должно быть равно 11 с.
- «Время в открытом состоянии до начала автоматического закрытия» – после полного открытия привода контроллер начинает обратный отсчёт, и если в течение данного времени не сработает центральный датчик (машина не проезжает), то будет подана команда «закрыть». Установить по своему усмотрению.
- «Задержка срабатывания датчика в створе ворот» — установить в пределах 0,5...2,0 секунд. Параметр предназначен для игнорирования кратковременных «отпусаний» датчика при проезде машин с прицепом или имеющих другие места, «прозрачные» для датчика.
- «Задержка закрытия ворот после срабатывания датчика» – время, через которое будет подана команда «закрыть» после срабатывания датчика в процессе закрывания стрелы/створок.
- Значения остальных параметров — не принципиальны и могут быть оставлены в значениях по умолчанию.
- После настройки нажать «ОК», все изменения будут применены автоматически.

### 13.24 EGate.

Для подключения к блоку управления шлагбаума EGate необходимо перевести контроллер в режим управления сторонним контроллером ворот в соответствии с логикой, заданной в «Программе управления».

Номер переключателя:	1	2	3	4	5	6	7	8
Положение переключателя:	ON	ON	off	ON	X	X	off	off

**Таблица 199. Установки переключателей дип-блока CONF1 для работы с EGate.**

Переключатель №5 выбирает нормальное состояние кнопки «Стоп» пульта управления. ON – нормально замкнутая, off – нормально разомкнутая. Схему подключения пульта управления смотрите в разделе [Подключение пульта управления воротами](#)

Переключатель №6 выбирает конфигурацию датчиков присутствия автомобилей. ON – подключён только один (центральный), off – подключены все три (на въезде, центральный и на выезде). Схему подключения датчиков присутствия автомобилей смотрите в разделе [Подключение датчиков присутствия автомобилей](#)

Дип-переключатель на блоке управления шлагбаума, настраивающий время автоопускания и включение автоподъёма, необходимо перевести в состояние off (всё выключено).

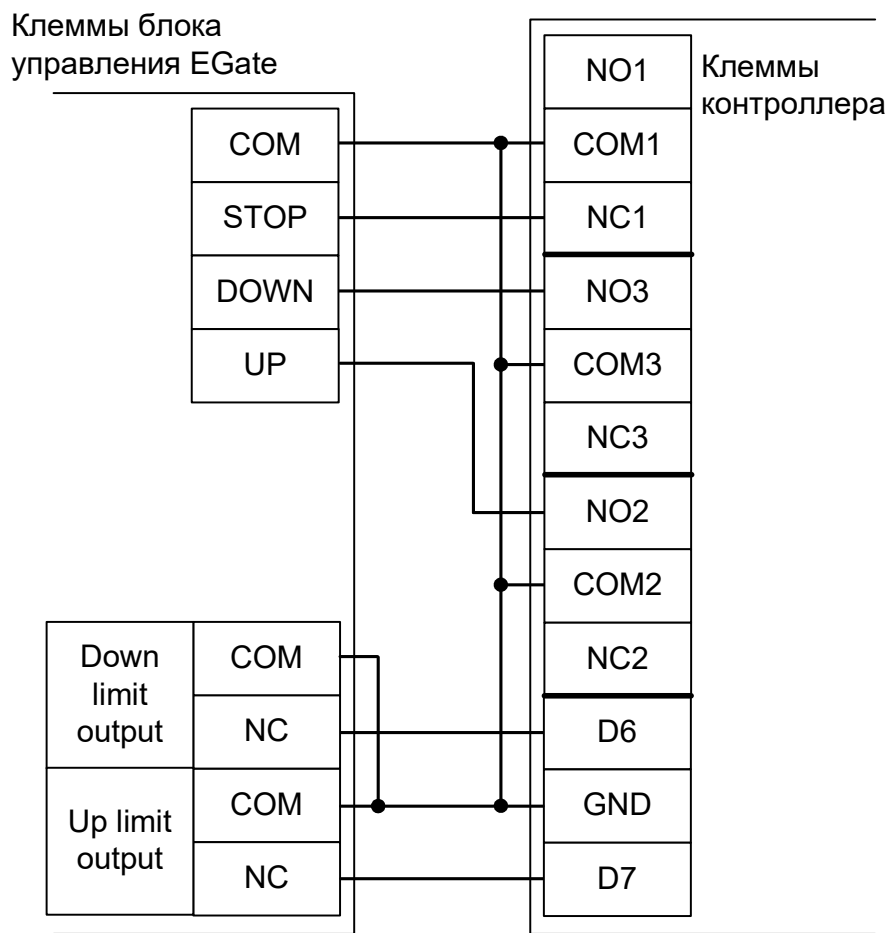


Рисунок 217. Подключение блока управления EGate.



Все датчики присутствия автомобилей, а также пульт ручного управления должны подключаться исключительно к контроллеру, а не к приводу ворот или не совместно к тому и другому. При нарушении этого требования возможны различные конфликтные ситуации, начиная от отсутствия регистрации фактов проезда, «зависания» ворот в промежуточных состояниях створок и заканчивая вероятным повреждением проезжающего автотранспорта.



Запрещается использовать встроенный в привод радиоприёмник. Подача команд управления в обход контроллера СКУД рано или поздно приведёт к повреждению проезжающей машины. Для управления приводом с помощью радиобрелоков следует использовать радиоприёмники с Wiegand интерфейсом, подключаемые к контроллеру СКУД.

Перед запуском в работу точки доступа нужно произвести её обязательные настройки.

Для этого запускаем «Программу управления» — выбираем вкладку «Оборудование» — выделяем необходимый контроллер в списке — нажимаем «Настройки» — выключаем опцию «Отображать только базовые параметры». Далее осуществляем следующие настройки:

- «Режим управления воротами» — выбрать «Открыть, Закрыть, Стоп. Режим «С». Нормально замкнутые датчики».
- «Длительность импульса управления воротами» — установить в пределах 0,7...0,8 секунды. После этого убедиться, что привод воспринимает все подаваемые на него контроллером команды, не пропуская ни одну из них. При пропусках команд увеличьте длительность импульса.
- «Максимальное время открытия/закрытия створок» — установить равным примерно 1,1 времени реального открывания (закрывания) привода. Например, если он полностью открывается за 5 секунд, то значение параметра должно быть равно 5,5 с.
- «Время в открытом состоянии до начала автоматического закрытия» – после полного открытия привода контроллер начинает обратный отсчёт, и если в течение данного времени не сработает центральный датчик (машина не проезжает), то будет подана команда «закрыть». Установить по своему усмотрению.
- «Задержка срабатывания датчика в створе ворот» — установить в пределах 0,5...2,0 секунд. Параметр предназначен для игнорирования кратковременных «отпускатий» датчика при проезде машин с прицепом или имеющих другие места, «прозрачные» для датчика.
- «Задержка закрытия ворот после срабатывания датчика» – время, через которое будет подана команда «закрыть» после срабатывания датчика в процессе закрывания стрелы/створок.
- Значения остальных параметров — не принципиальны и могут быть оставлены в значениях по умолчанию.
- После настройки нажать «ОК», все изменения будут применены автоматически.

### 13.25 ELKA.

#### 13.25.1 ELKA ES-25M - ES80M.

Для подключения шлагбаумов ELKA ES-25M - ES80M необходимо перевести контроллер в режим управления сторонним контроллером ворот в соответствии с логикой, заданной в «Программе управления».

Номер переключателя:	1	2	3	4	5	6	7	8
Положение переключателя:	ON	ON	off	ON	X	X	off	off

Таблица 200. Установки переключателей CONF1 для работы с ELKA ES-25M - ES80M.

Переключатель №5 выбирает нормальное состояние кнопки «Стоп» пульта управления. ON – нормально замкнутая, off – нормально разомкнутая. Схему подключения пульта управления смотрите в разделе [Подключение пульта управления воротами](#)

Переключатель №6 выбирает конфигурацию датчиков присутствия автомобилей. ON – подключён только один (центральный), off – подключены все три (на въезде, центральный и на выезде). Схему подключения датчиков присутствия автомобилей смотрите в разделе [Подключение датчиков присутствия автомобилей](#)

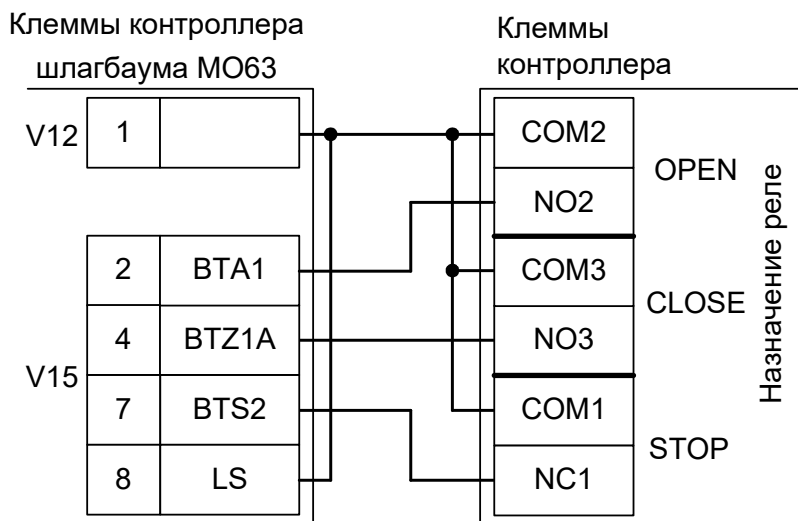


Рисунок 218. Подключение ELKA ES-25M – ES80M.

Номер переключателя:	1	2	3	4	5	6	7	8	9	10
Положение переключателя:	X	X	X	off	X	X	X	off	off	X

Таблица 201. Установка микропереключателей контроллера MO63.

Знак «X» в поле «Положение переключателя» означает, что он выполняет функцию, не влияющую на работу СКУД.

<b>!</b>	<p><b>Все датчики присутствия автомобилей, а также пульт ручного управления должны подключаться исключительно к контроллеру, а не к приводу или не совместно к тому и другому. При нарушении этого требования возможны различные конфликтные ситуации, начиная от отсутствия регистрации фактов проезда, «зависания» привода в промежуточных состояниях и заканчивая вероятным повреждением проезжающего автотранспорта.</b></p>
----------	--

Перед запуском в работу точки доступа нужно произвести её обязательные настройки.

Для этого запускаем «Программу управления» — выбираем вкладку «Оборудование» — выделяем необходимый контроллер в списке — нажимаем «Настройки» — выключаем опцию «Отображать только базовые параметры». Далее осуществляем следующие настройки:

- «Режим управления воротами» — выбрать «Открыть, закрыть, стоп. Логика «В».
- «Длительность импульса управления воротами» — установить в пределах 0,7...0,8 секунды. После этого убедиться, что привод воспринимает все подаваемые на него контроллером команды, не пропуская ни одну из них. При пропусках команд увеличьте длительность импульса.
- «Максимальное время открытия/закрытия створок» — установить равным примерно 1,1 времени реального открывания (закрывания) привода. Например, если он полностью открывается за 10 секунд, то значение параметра должно быть равно 11 с.
- «Время в открытом состоянии до начала автоматического закрытия» – после полного открытия привода контроллер начинает обратный отсчёт, и если в течение данного времени не сработает центральный датчик (машина не проезжает), то будет подана команда «закрыть». Установить по своему усмотрению.
- «Задержка срабатывания датчика в створе ворот» — установить в пределах 0,5...2,0 секунд. Параметр предназначен для игнорирования кратковременных «отпусаний» датчика при проезде машин с прицепом или имеющих другие места, «прозрачные» для датчика.
- «Задержка закрытия ворот после срабатывания датчика» – время, через которое будет подана команда «закрыть» после срабатывания датчика в процессе закрывания стрелы/створок.
- Значения остальных параметров — не принципиальны и могут быть оставлены в значениях по умолчанию.
- После настройки нажать «ОК», все изменения будут применены автоматически.

### 13.25.2 ELKA MAUT 20-35.

Для подключения шлагбаумов ELKA MAUT 20-35 необходимо перевести контроллер в режим управления сторонним контроллером ворот в соответствии с логикой, заданной в «Программе управления».

Номер переключателя:	1	2	3	4	5	6	7	8
Положение переключателя:	ON	ON	off	ON	X	X	off	off

Таблица 202. Установки переключателей CONF1 для работы с ELKA MAUT 20-35.

Переключатель №5 выбирает нормальное состояние кнопки «Стоп» пульта управления. ON – нормально замкнутая, off – нормально разомкнутая. Схему подключения пульта управления смотрите в разделе [Подключение пульта управления воротами](#)

Переключатель №6 выбирает конфигурацию датчиков присутствия автомобилей. ON – подключён только один (центральный), off – подключены все три (на въезде, центральный и на выезде). Схему подключения датчиков присутствия автомобилей смотрите в разделе [Подключение датчиков присутствия автомобилей](#)

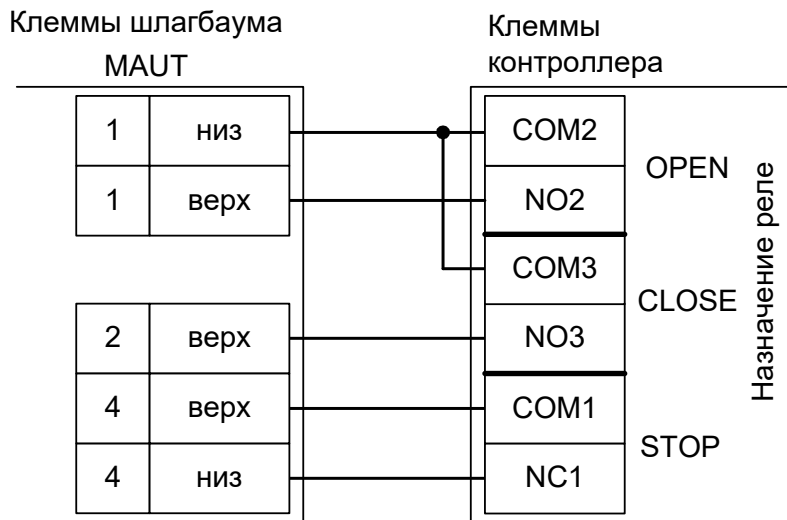


Рисунок 219. Подключение ELKA MAUT 20-35.

**!** Все датчики присутствия автомобилей, а также пульт ручного управления должны подключаться исключительно к контроллеру, а не к приводу или не совместно к тому и другому. При нарушении этого требования возможны различные конфликтные ситуации, начиная от отсутствия регистрации фактов проезда, «зависания» привода в промежуточных состояниях и заканчивая вероятным повреждением проезжающего автотранспорта.

Перед запуском в работу точки доступа нужно произвести её обязательные настройки.

Для этого запускаем «Программу управления» — выбираем вкладку «Оборудование» — выделяем необходимый контроллер в списке — нажимаем «Настройки» — выключаем опцию «Отображать только базовые параметры». Далее осуществляем следующие настройки:

- «Режим управления воротами» — выбрать «Открыть, закрыть, стоп. Логика «В».
- «Длительность импульса управления воротами» — установить в пределах 0,7...0,8 секунды. После этого убедиться, что привод воспринимает все подаваемые на него контроллером команды, не пропуская ни одну из них. При пропусках команд увеличьте длительность импульса.
- «Максимальное время открытия/закрытия створок» — установить равным примерно 1,1 времени реального открывания (закрывания) привода. Например, если он полностью открывается за 5 секунд, то значение параметра должно быть равно 5,5 с.
- «Время в открытом состоянии до начала автоматического закрытия» – после полного открытия привода контроллер начинает обратный отсчёт, и если в течение данного времени не сработает центральный датчик (машина не проезжает), то будет подана команда «закрыть». Установить по своему усмотрению.
- «Задержка срабатывания датчика в створе ворот» — установить в пределах 0,5...2,0 секунд. Параметр предназначен для игнорирования кратковременных «отпусаний» датчика при проезде машин с прицепом или имеющих другие места, «прозрачные» для датчика.
- «Задержка закрытия ворот после срабатывания датчика» – время, через которое будет подана команда «закрыть» после срабатывания датчика в процессе закрывания стрелы/створок.
- Значения остальных параметров — не принципиальны и могут быть оставлены в значениях по умолчанию.
- После настройки нажать «ОК», все изменения будут применены автоматически.



## 13.26 AN MOTORS

### 13.26.1 AN MOTORS ASB 6000.

Для подключения шлагбаумов AN MOTORS ASB 6000 необходимо перевести контроллер в режим управления сторонним контроллером ворот в соответствии с логикой, заданной в «Программе управления».

Номер переключателя:	1	2	3	4	5	6	7	8
Положение переключателя:	ON	ON	off	ON	X	X	off	off

Таблица 203. Установки переключателей дип-блока CONF1 для работы с ASB6000.

Переключатель №5 выбирает нормальное состояние кнопки «Стоп» пульта управления. ON – нормально замкнутая, off – нормально разомкнутая. Схему подключения смотрите в разделе «Подключение пульта управления воротами».

Переключатель №6 выбирает конфигурацию датчиков присутствия автомобилей. ON – подключён только один (центральный), off – подключены все три (на въезде, центральный и на выезде). Схему подключения смотрите в разделе «Подключение датчиков присутствия автомобилей».

Дип-переключателем на блоке управления шлагбаума отключается функция «автозаккрытие»:

Номер переключателя:	1	2
Положение переключателя:	off	X

Таблица 204. Установка микропереключателя S1 шлагбаума ASB6000.

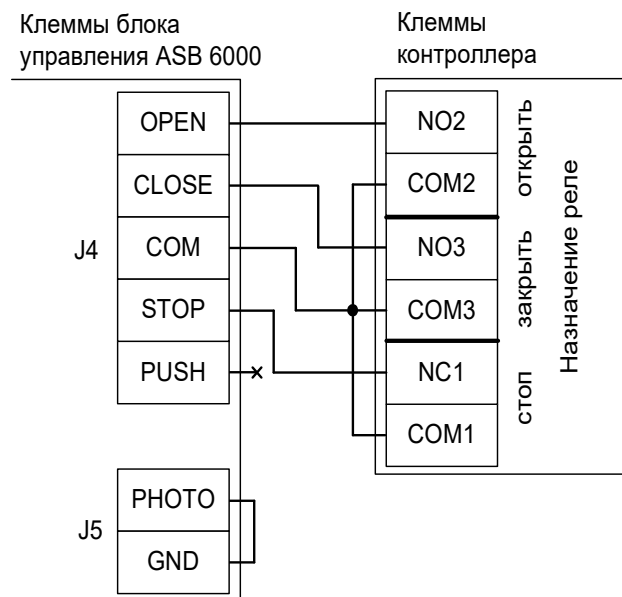


Рисунок 220. Подключение блока управления шлагбаума ASB6000.



Все датчики присутствия автомобилей, а также пульт ручного управления должны подключаться исключительно к контроллеру, а не к приводу шлагбаума или не совместно к тому и другому. При нарушении этого требования возможны различные конфликтные ситуации, начиная от отсутствия регистрации фактов проезда, «зависания» ворот в промежуточных состояниях створок и заканчивая вероятным повреждением проезжающего автотранспорта.



Запрещается использовать встроенный в привод радиоприёмник. Подача команд управления в обход контроллера СКУД рано или поздно приведёт к повреждению проезжающей машины. Для управления приводом с помощью радиобрелоков следует использовать радиоприёмники с Wiegand интерфейсом, подключаемые к контроллеру СКУД.



**Нежелательно использовать встроенные в панель блока управления кнопки OPEN, STOP, CLOSE. Подача команд управления в обход контроллера СКУД рано или поздно приведёт к повреждению проезжающей машины.**

Перед запуском в работу точки доступа нужно произвести её обязательные настройки. Для этого запускаем «Программу управления» — выбираем вкладку «Оборудование» — выделяем необходимый контроллер в списке — нажимаем «Настройки» — выключаем опцию «Отображать только базовые параметры». Далее осуществляем следующие настройки:

- «Режим управления воротами» — «Открыть, закрыть, стоп. Логика «В».
- «Длительность импульса управления воротами» — установить в пределах 0,7...0,8 секунды. После этого убедиться, что привод воспринимает все подаваемые на него контроллером команды, не пропуская ни одну из них. При пропусках команд увеличьте длительность импульса.
- «Максимальное время открытия/закрытия створок» — установить равным примерно 1,1 времени реального открывания (закрывания) привода. Например, если он полностью открывается за 5 секунд, то значение параметра должно быть равно 5,5 с.
- «Время в открытом состоянии до начала автоматического закрытия» – после полного открытия привода контроллер начинает обратный отсчёт, и если в течение данного времени не сработает центральный датчик (машина не проезжает), то будет подана команда «закрыть». Установить по своему усмотрению.
- «Задержка срабатывания датчика в створе ворот» — установить в пределах 0,5...2,0 секунд. Параметр предназначен для игнорирования кратковременных «отпусаний» датчика при проезде машин с прицепом или имеющих другие места, «прозрачные» для оптического датчика.
- «Задержка закрытия ворот после срабатывания датчика» – время, через которое будет подана команда «закрыть» после срабатывания датчика в процессе закрывания стрелы/створок.
- Значения остальных параметров — не принципиальны и могут быть оставлены в значениях по умолчанию.
- После настройки нажать «ОК», все изменения будут применены автоматически.

### 13.26.2 AN MOTORS ASI100.

Для подключения ворот AN MOTORS с приводом ASI100 необходимо перевести контроллер в режим управления сторонним контроллером ворот в соответствии с логикой, заданной в «Программе управления».

Номер переключателя:	1	2	3	4	5	6	7	8
Положение переключателя:	ON	ON	off	ON	X	X	off	off

**Таблица 205. Установки переключателей дип-блока CONF1 для работы с ASI100.**

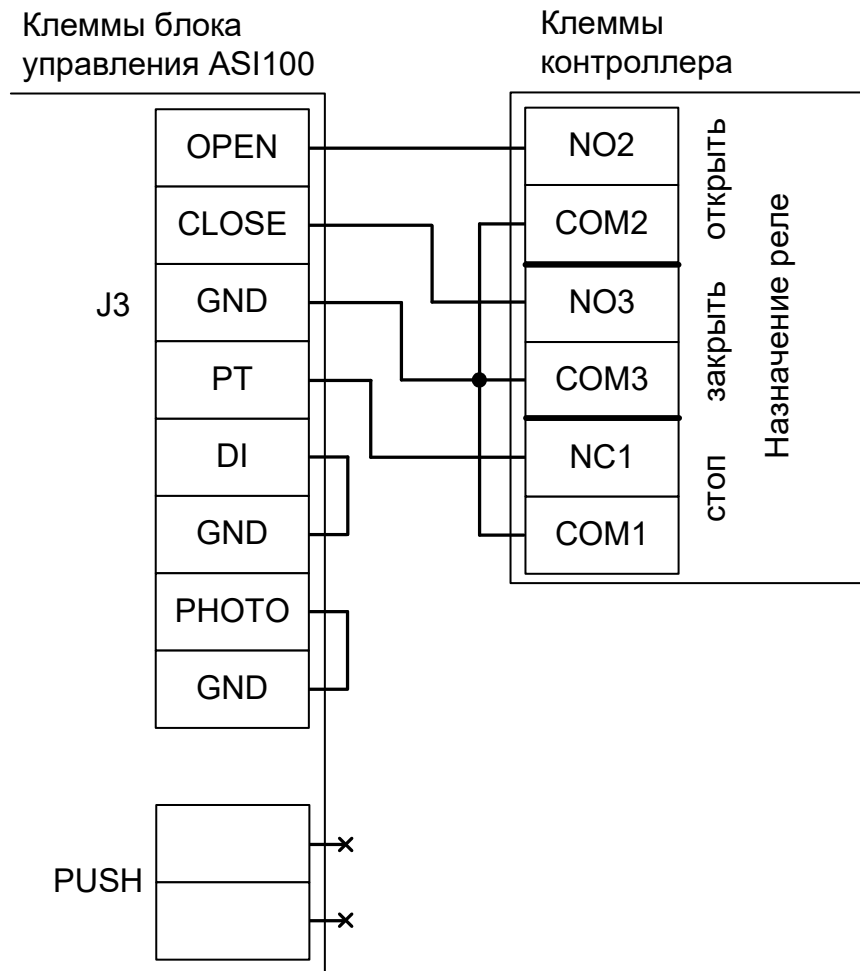
Переключатель №5 выбирает нормальное состояние кнопки «Стоп» пульта управления. ON – нормально замкнутая, off – нормально разомкнутая. Схему подключения пульта управления смотрите в разделе [Подключение пульта управления воротами](#)

Переключатель №6 выбирает конфигурацию датчиков присутствия автомобилей. ON – подключён только один (центральный), off – подключены все три (на въезде, центральный и на выезде). Схему подключения датчиков присутствия автомобилей смотрите в разделе [Подключение датчиков присутствия автомобилей](#)

Дип-переключателем на блоке управления ворот отключается функция «автозаккрытие»:

Номер переключателя:	1	2
Положение переключателя:	off	X

**Таблица 206. Установка микропереключателя S3 ворот ASI100.**



**Рисунок 221. Подключение блока управления ворот ASI100.**

<b>!</b>	<b>Все датчики присутствия автомобилей, а также пульт ручного управления должны подключаться исключительно к контроллеру, а не к приводу шлагбаума или не совместно к тому и другому. При нарушении этого требования возможны различные конфликтные ситуации, начиная от отсутствия регистрации фактов проезда, «зависания» ворот в промежуточных состояниях створок и заканчивая вероятным повреждением проезжающего автотранспорта.</b>
<b>!</b>	<b>Запрещается использовать встроенный в привод радиоприёмник. Подача команд управления в обход контроллера СКУД рано или поздно приведёт к повреждению проезжающей машины. Для управления приводом с помощью радиобрелоков следует использовать радиоприёмники с Wiegand интерфейсом, подключаемые к контроллеру СКУД.</b>
<b>!</b>	<b>Нежелательно использовать встроенные в панель блока управления кнопки OPEN, STOP, CLOSE. Подача команд управления в обход контроллера СКУД рано или поздно приведёт к повреждению проезжающей машины.</b>

Перед запуском в работу точки доступа нужно произвести её обязательные настройки. Для этого запускаем «Программу управления» — выбираем вкладку «Оборудование» — выделяем необходимый контроллер в списке — нажимаем «Настройки» — выключаем опцию «Отображать только базовые параметры». Далее осуществляем следующие настройки:

- «Режим управления воротами» — «Открыть, закрыть, стоп. Логика «В».
- «Длительность импульса управления воротами» — установить в пределах 0,7...0,8 секунды. После этого убедиться, что привод воспринимает все подаваемые на него контроллером команды, не пропуская ни одну из них. При пропусках команд увеличьте длительность импульса.
- «Максимальное время открытия/закрытия створок» — установить равным примерно 1,1 времени реального открывания (закрывания) привода. Например, если он полностью открывается за 10 секунд, то значение параметра должно быть равно 11 с.
- «Время в открытом состоянии до начала автоматического закрытия» – после полного открытия привода контроллер начинает обратный отсчёт, и если в течение данного времени не сработает центральный датчик (машина не проезжает), то будет подана команда «закрыть». Установить по своему усмотрению.
- «Задержка срабатывания датчика в створе ворот» — установить в пределах 0,5...2,0 секунд. Параметр предназначен для игнорирования кратковременных «отпусканий» датчика при проезде машин с прицепом или имеющих другие места, «прозрачные» для оптического датчика.
- «Задержка закрытия ворот после срабатывания датчика» – время, через которое будет подана команда «закрыть» после срабатывания датчика в процессе закрывания стрелы/створок.
- Значения остальных параметров — не принципиальны и могут быть оставлены в значениях по умолчанию.
- После настройки нажать «ОК», все изменения будут применены автоматически.

**13.26.3 AN MOTORS CUID-400.**

Для подключения к приводу ворот с блоком управления CUID-400 необходимо перевести контроллер в режим управления сторонним контроллером ворот в соответствии с логикой, заданной в «Программе управления».

Номер переключателя:	1	2	3	4	5	6	7	8
Положение переключателя:	ON	ON	off	ON	X	X	off	off

**Таблица 207. Установки переключателей CONF1 для CUID-400.**

Переключатель №5 выбирает нормальное состояние кнопки «Стоп» пульта управления. ON – нормально замкнутая, off – нормально разомкнутая. Схему подключения пульта управления смотрите в разделе [Подключение пульта управления воротами](#)

Переключатель №6 выбирает конфигурацию датчиков присутствия автомобилей. ON – подключён только один (центральный), off – подключены все три (на въезде, центральный и на выезде). Схему подключения датчиков присутствия автомобилей смотрите в разделе [Подключение датчиков присутствия автомобилей](#)

Блок управления CUID-400 необходимо запрограммировать в ручной режим работы:

- Нажмите и удерживайте кнопку «F» не менее 3 секунд.
- Кратковременными нажатиями кнопки «F» выберите меню "OL".
- Нажатием кнопки «+» или «-» установите ручной режим — это «1».
- Для подтверждения выбранного значения нажмите кнопку «F».
- Для выхода из режима настройки нажмите и удерживайте кнопку «F» не менее 3 секунд.

После этого обязательно убедитесь, что ворота движутся только при замыкании клемм CL или OP, и мгновенно останавливаются при размыкании клемм.

Остальные функции настраиваются согласно инструкции на блок управления CUID-400.

### Клеммы контроллера AN MOTORS CUID-400

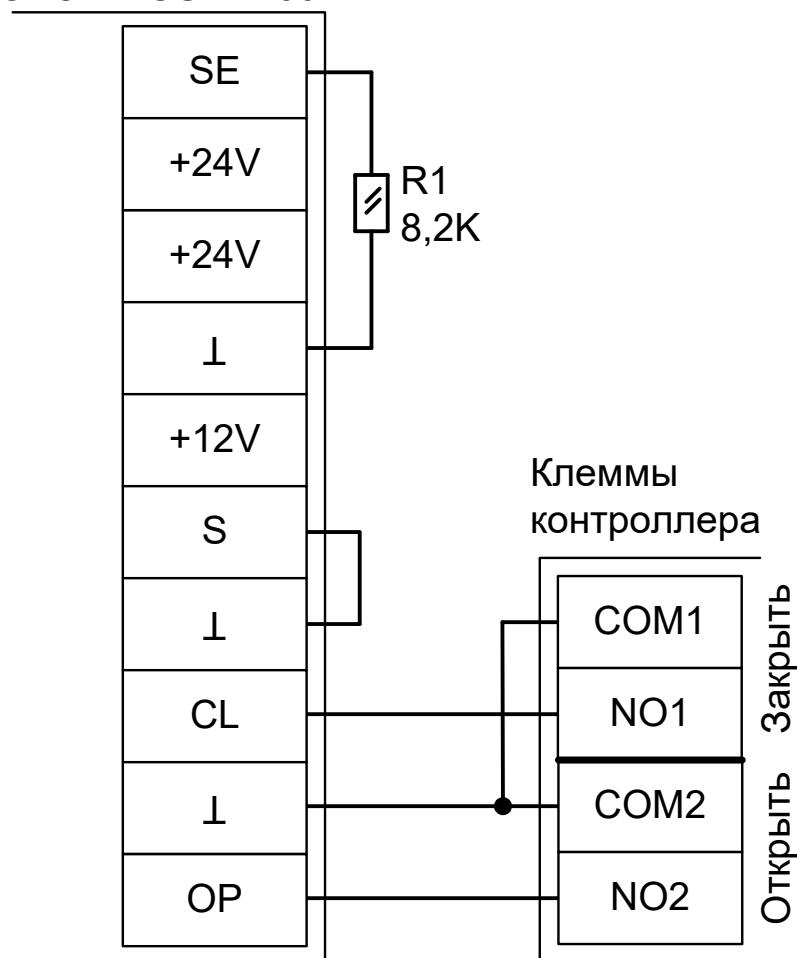


Рисунок 222. CUID-400.

Остальные клеммы подключаются согласно инструкции на блок управления CUID-400.

!

Все датчики присутствия автомобилей, а также пульт ручного управления должны подключаться исключительно к контроллеру, а не к приводу шлагбаума или не совместно к тому и другому. При нарушении этого требования возможны различные конфликтные ситуации, начиная от отсутствия регистрации фактов проезда, «зависания» ворот в промежуточных состояниях створок и заканчивая вероятным повреждением проезжающего автотранспорта.

!

Запрещается использовать встроенный в привод радиоприёмник. Подача команд управления в обход контроллера СКУД рано или поздно приведёт к повреждению проезжающей машины. Для управления приводом с помощью радиобрелоков следует использовать радиоприёмники с Wiegand интерфейсом, подключаемые к контроллеру СКУД.

!

Нежелательно использовать встроенные в панель блока управления кнопки OPEN, STOP, CLOSE. Подача команд управления в обход контроллера СКУД рано или поздно приведёт к повреждению проезжающей машины.

Перед запуском в работу точки доступа нужно произвести её обязательные настройки.

Для этого запускаем «Программу управления» — выбираем вкладку «Оборудование» — выделяем необходимый контроллер в списке — нажимаем «Настройки» — выключаем опцию «Отображать только базовые параметры». Далее осуществляем следующие настройки:

- «Режим управления воротами» — выбрать «Прямое управление приводами».
- «Время открытия/закрытия створок при прямом управлении» установить равным примерно 1,1 времени реального открывания (закрывания) ворот. Например, если они полностью открываются за 10 секунд, то значение параметра должно быть равно 11 с.
- «Время в открытом состоянии до начала автоматического закрытия» – после полного открытия привода контроллер начинает обратный отсчёт, и если в течение данного времени не сработает центральный датчик (машина не проезжает), то будет подана команда «закрыть». Установить по своему усмотрению.
- «Задержка между включениями приводов при прямом управлении» — 0 секунд.
- «Задержка срабатывания датчика в створе ворот» — установить в пределах 0,5...2,0 секунд. Параметр предназначен для игнорирования кратковременных «отпусаний» датчика при проезде машин с прицепом или имеющих другие места, «прозрачные» для датчика.
- «Задержка закрытия ворот после срабатывания датчика» – время, через которое будет подана команда «закрыть» после срабатывания датчика в процессе закрывания стрелы/створок.
- Значения остальных параметров — не принципиальны и могут быть оставлены в значениях по умолчанию.
- После настройки - нажать «ОК», все изменения будут применены автоматически.

### 13.27 Elektromaten.

Приведена схема подключения приводов Elektromaten с контроллером WS 900. Например, SE 5.24.

Для подключения блока управления WS 900 необходимо перевести контроллер в режим управления сторонним контроллером ворот в соответствии с логикой, заданной в «Программе управления».

Номер переключателя:	1	2	3	4	5	6	7	8
Положение переключателя:	ON	ON	off	ON	X	X	off	off

Таблица 208. Установки переключателей дип-блока CONF1 для работы с WS 900.

Переключатель №5 выбирает нормальное состояние кнопки «Стоп» пульта управления. ON – нормально замкнутая, off – нормально разомкнутая. Схему подключения смотрите в разделе «Подключение пульта управления воротами».

Переключатель №6 выбирает конфигурацию датчиков присутствия автомобилей. ON – подключён только один (центральный), off – подключены все три (на въезде, центральный и на выезде). Схему подключения смотрите в разделе «Подключение датчиков присутствия автомобилей».

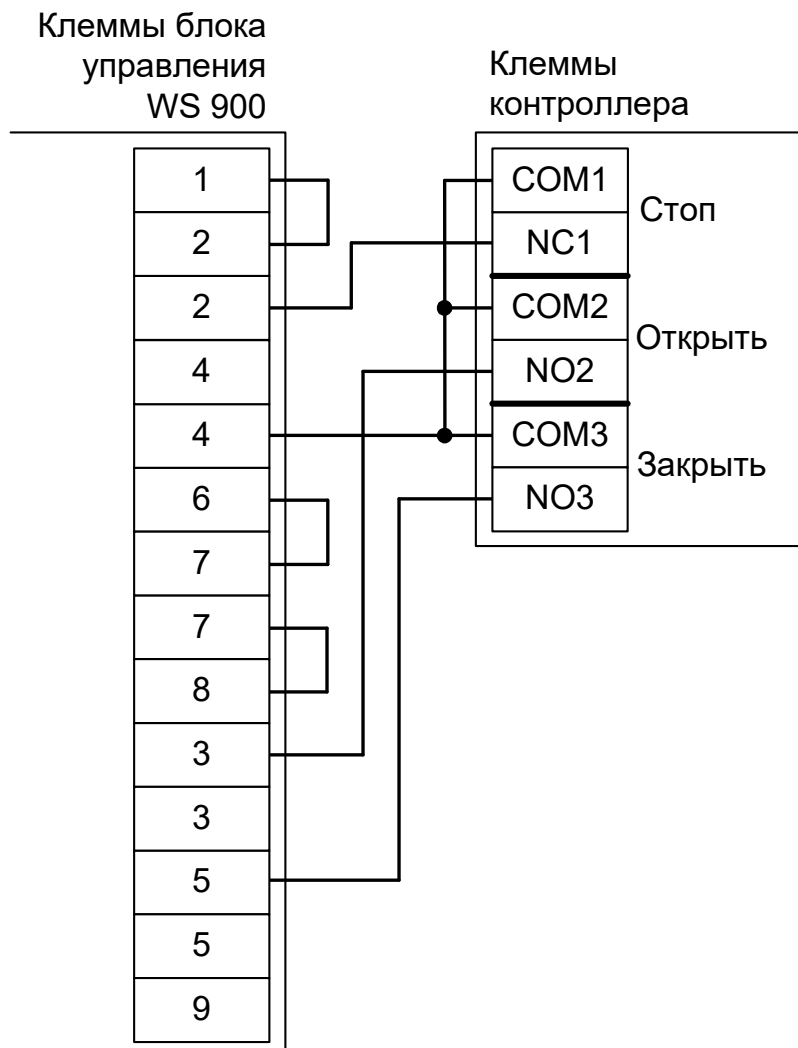


Рисунок 223. Подключение блока управления WS 900.



<b>!</b>	<b>Все датчики присутствия автомобилей, а также пульт ручного управления должны подключаться исключительно к контроллеру, а не к приводу шлагбаума или не совместно к тому и другому. При нарушении этого требования возможны различные конфликтные ситуации, начиная от отсутствия регистрации фактов проезда, «зависания» ворот в промежуточных состояниях створок и заканчивая вероятным повреждением проезжающего автотранспорта.</b>
<b>!</b>	<b>Запрещается использовать встроенный в привод радиоприёмник. Подача команд управления в обход контроллера СКУД рано или поздно приведёт к повреждению проезжающей машины. Для управления приводом с помощью радиобрелоков следует использовать радиоприёмники с Wiegand интерфейсом, подключаемые к контроллеру СКУД.</b>
<b>!</b>	<b>Запрещается использовать встроенные в блок управления кнопки OPEN, STOP, CLOSE. Подача команд управления в обход контроллера СКУД рано или поздно приведёт к повреждению проезжающей машины.</b>

Перед запуском в работу точки доступа нужно произвести её обязательные настройки. Для этого запускаем «Программу управления» — выбираем вкладку «Оборудование» — выделяем необходимый контроллер в списке — нажимаем «Настройки» — выключаем опцию «Отображать только базовые параметры». Далее осуществляем следующие настройки:

- «Режим управления воротами» — «Открыть, закрыть, стоп. Логика «В».
- «Длительность импульса управления воротами» — установить в пределах 0,7...0,8 секунды. После этого убедиться, что привод воспринимает все подаваемые на него контроллером команды, не пропуская ни одну из них. При пропусках команд увеличьте длительность импульса.
- «Максимальное время открытия/закрытия створок» — установить равным примерно 1,1 времени реального открывания (закрывания) привода. Например, если он полностью открывается за 10 секунд, то значение параметра должно быть равно 11 с.
- «Время в открытом состоянии до начала автоматического закрытия» — после полного открытия привода контроллер начинает обратный отсчёт, и если в течение данного времени не сработает центральный датчик (машина не проезжает), то будет подана команда «закрыть». Установить по своему усмотрению.
- «Задержка срабатывания датчика в створе ворот» — установить в пределах 0,5...2,0 секунд. Параметр предназначен для игнорирования кратковременных «отпусаний» датчика при проезде машин с прицепом или имеющих другие места, «прозрачные» для оптического датчика.
- «Задержка закрытия ворот после срабатывания датчика» — время, через которое будет подана команда «закрыть» после срабатывания датчика в процессе закрывания стрелы/створок.
- Значения остальных параметров — не принципиальны и могут быть оставлены в значениях по умолчанию.
- После настройки нажать «ОК», все изменения будут применены автоматически.

### 13.28 Фантом F4LZ.

Для подключения к блоку управления «Цифра-1» необходимо перевести контроллер в режим управления сторонним контроллером ворот в соответствии с логикой, заданной в «Программе управления».

Номер переключателя:	1	2	3	4	5	6	7	8
Положение переключателя:	ON	ON	off	ON	X	X	off	off

Таблица 209. Установки переключателей CONF1 для F4LZ.

Переключатель №5 выбирает нормальное состояние кнопки «Стоп» пульта управления. ON – нормально замкнутая, off – нормально разомкнутая. Схему подключения пульта управления смотрите в разделе [Подключение пульта управления воротами](#)

Переключатель №6 выбирает конфигурацию датчиков присутствия автомобилей. ON – подключён только один (центральный), off – подключены все три (на въезде, центральный и на выезде). Схему подключения датчиков присутствия автомобилей смотрите в разделе «Подключение датчиков присутствия автомобилей».

Блок управления «Цифра-1» необходимо настроить следующим образом:

- Установите перемычку X13 для отключения отсутствующего фотоэлемента.
- Снимите перемычку X11 («таймер») для отключения таймера автоматического закрывания.
- Снимите перемычку X10 для обработки внешней команды «Стоп».

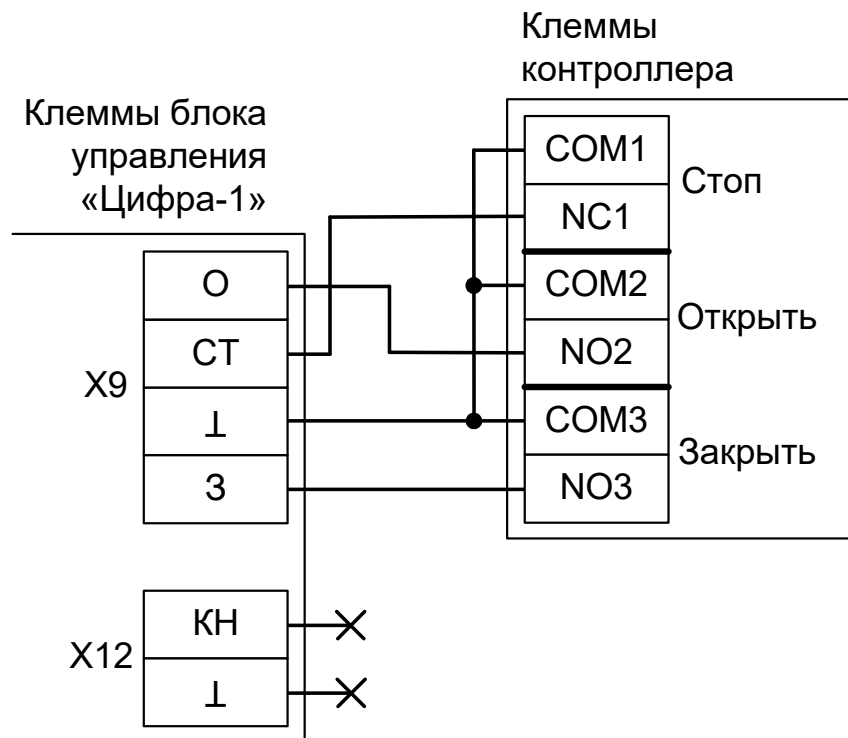


Рисунок 224. F4LZ.

Остальные клеммы блока подключаются согласно оригинальной инструкции на блок управления «Цифра-1».



Все датчики присутствия автомобилей, а также пульт ручного управления должны подключаться исключительно к контроллеру, а не к приводу ворот или не совместно к тому и другому. При нарушении этого требования возможны различные конфликтные ситуации, начиная от отсутствия регистрации фактов проезда, «зависания» ворот в промежуточных состояниях створок и заканчивая вероятным повреждением проезжающего автотранспорта.



Запрещается использовать подключаемый напрямую к плате радиоприёмник. Подача команд управления в обход контроллера СКУД рано или поздно приведёт к повреждению проезжающей машины. Для управления приводом с помощью радиобрелоков следует использовать радиоприёмники с Wiegand интерфейсом, подключаемые к контроллеру СКУД.

Перед запуском в работу точки доступа нужно произвести её обязательные настройки.

Для этого запускаем «Программу управления» — выбираем вкладку «Оборудование» — выделяем необходимый контроллер в списке — нажимаем «Настройки» — выключаем опцию «Отображать только базовые параметры». Далее осуществляем следующие настройки:

- «Режим управления воротами» — выбрать «Открыть, закрыть, стоп. Логика «В».
- «Длительность импульса управления воротами» — установить в пределах 0,7...0,8 секунды. После этого убедиться, что привод воспринимает все подаваемые на него контроллером команды, не пропуская ни одну из них. При пропусках команд увеличьте длительность импульса.
- «Максимальное время открытия/закрытия створок» — установить равным примерно 1,1 времени реального открывания (закрывания) привода. Например, если он полностью открывается за 5 секунд, то значение параметра должно быть равно 5,5 с.
- «Время в открытом состоянии до начала автоматического закрытия» – после полного открытия привода контроллер начинает обратный отсчёт, и если в течение данного времени не сработает центральный датчик (машина не проезжает), то будет подана команда «закрыть». Установить по своему усмотрению.
- «Задержка срабатывания датчика в створе ворот» — установить в пределах 0,5...2,0 секунд. Параметр предназначен для игнорирования кратковременных «отпусаний» датчика при проезде машин с прицепом или имеющих другие места, «прозрачные» для датчика.
- «Задержка закрытия ворот после срабатывания датчика» – время, через которое будет подана команда «закрыть» после срабатывания датчика в процессе закрывания стрелы/створок.
- Значения остальных параметров — не принципиальны и могут быть оставлены в значениях по умолчанию.
- После настройки нажать «ОК», все изменения будут применены автоматически.

## **14. Логика работы контроллера.**

### **14.1 Запуск контроллера.**

При подаче питающего напряжения контроллер:

1. Считывает выставленную конфигурацию с дип-блока CONF1 и проверяет её корректность. В случае ошибочной конфигурации – сигнализирует об этом в соответствии с индикацией, описанной в п. [13. Приложение 1. Звуковая индикация контроллера](#).
2. Контроллер серии R с интерфейсом RS-485 (R500, R900I) считывает выставленный сетевой адрес с дип-блока CONF2 и проверяет его корректность. В случае адреса равного 0 – сигнализирует ошибку согласно п. [13. Приложение 1. Звуковая индикация контроллера](#).
3. Контроллер серии E с интерфейсом Ethernet (E500, E900I) считывает состояние перемычки RST IP. Если перемычка установлена – контроллер сбрасывает свою IP-конфигурацию в состояние «по умолчанию».
4. Инициализирует линии датчиков и управления исполнительными устройствами согласно установленной конфигурации.
5. Запирает все подключённые исполнительные устройства, если находится в режиме управления турникетом или двумя дверьми.

### **14.2 Работа цепей защиты питания контроллера.**

В случае несоблюдения полярности при подключении питания или превышения питающего напряжения свыше 18В контроллер переходит в режим аппаратной защиты, прекращая при этом нормальное функционирование (открывается защитный диод и отключается самовосстанавливающийся предохранитель цепи питания контроллера).

При возвращении параметров питающего напряжения в допустимые рамки контроллер автоматически переходит в нормальный режим работы.

При понижении напряжения питания ниже 10.5 вольт или превышении свыше 17 вольт контроллер сообщает об этом серверу и данная информация отображается в строке состояния питания.

### **14.3 Работа линий индикации считывателей.**

Если подключить считыватели согласно разделу [6.3 Подключение считывателей и контакторов, общие сведения](#), то контроллер в процессе работы управляет их индикацией.

В нормальном состоянии, когда в зоне действия считывателей нет карточек, активны линии «LED1» контроллера и неактивны линии «LED2». При этом, соответственно, светится LED2 – красный светодиод считывателя и погашен LED1 – зелёный светодиод считывателя.

При считывании кода карточки возможны два варианта реакции контроллера.

- Если доступ разрешён, то однократно кратковременно погаснет красный светодиод и загорится зелёный светодиод считывателя (если параллельно зелёному светодиоду подключён внутренний звуковой излучатель, то одновременно раздастся короткий звуковой сигнал).
- Если доступ запрещён, то зелёный светодиод мигнёт три раза (одновременно с загоранием зелёного будет гаснуть красный светодиод).

## **14.4 Обработка сигналов пожарной сигнализации.**

Принцип действия линии пожарной сигнализации:

1. В нормальном состоянии линия пожарной сигнализации должна быть замкнута.
2. При разрыве линии и удержании её в разорванном состоянии определённое время (см. п. [14. Приложение 2. Числовые параметры конфигурации контроллера](#), параметр D0006) контроллер:
  - Разблокирует (открывает) все подключённые к нему исполнительные устройства.
  - Переходит в специальное состояние «пожарная тревога».
  - Включает звуковую индикацию состояния «пожарная тревога»
  - (см. п. [13. Приложение 1. Звуковая индикация контроллера](#)).
  - Переходит в режим ожидания восстановления (замыкания) линии пожарной сигнализации.
3. При восстановлении линии пожарной сигнализации контроллер возобновляет работу в нормальном режиме.

## **14.5 Работа выходов общего назначения.**

Контроллер имеет выходы общего назначения (схемотехнически – транзисторный каскад с общим коллектором, использование которых настраивается с помощью механизма переназначения клемм.

## **14.6 Работа цепей защиты входов и выходов контроллера.**

### **14.6.1 Цепи питания считывателей.**

Цепь питания считывателей защищена от перегрузок и переплюсовки самовосстанавливающимися предохранителями с током срабатывания 500 мА и защитными диодами.

При повышении потребляемого тока свыше 500 мА цепь питания считывателя автоматически отключится. При подаче на клеммы питания считывателей напряжения выше, чем напряжение питания контроллера, закроются защитные диоды, предохраняя блок питания и контроллер от повреждения.

После устранения причины аварийной ситуации питание считывателя автоматически восстановится.

### **14.6.2 Выходы контроллера.**

Выходы контроллера с общим коллектором и общим стоком защищены от перегрузок, перенапряжений и переплюсовки самовосстанавливающимися предохранителями с током срабатывания 100 мА и защитными диодами.

При превышении тока выхода свыше 100 мА, или при подаче на выход отрицательного напряжения, или напряжения свыше 30 вольт цепь выхода автоматически отключится.

После устранения причины аварийной ситуации работоспособность выхода автоматически восстановится.

### 14.6.3 Входы контроллера.

Входы контроллера защищены от перенапряжения и переполюсовки самовосстанавливающимися предохранителями и защитными диодами.

При подаче на вход контроллера отрицательного напряжения или напряжения свыше 5 вольт цепь входа автоматически отключится.

После устранения причины аварийной ситуации работоспособность входа автоматически восстановится.



**Системы защиты контроллера рассчитаны на максимальное напряжение до 60В. Предприятие–изготовитель не гарантирует автоматическое восстановление работоспособности входа/выхода после подачи на него напряжения более 60 вольт.**

## 14.7 Конфигурация «Две двери».

### 14.7.1 Считыватели.

- Нормальный режим. Дверь нормально заперта. При считывании ключа, разрешённого к проходу, дверь на некоторое время (см. [14. Приложение 2. Числовые параметры конфигурации контроллера](#), параметр D0005) отпирается. После совершения прохода через дверь замок автоматически запирается. В случае удержания двери открытой слишком долго (см. [14. Приложение 2. Числовые параметры конфигурации контроллера](#), параметр D0004), контроллер сигнализирует об этом индикацией обоих подключённых считывателей.
- Запертый режим. При этом дверь не открывается ни по ключам, ни по кнопкам запроса прохода. Этот режим активен, пока нажата кнопка блокировки двери.
- Заблокированный режим. При этом дверь заперта и по ключам не отпирается. В этом режиме дверь может быть отперта для однократного прохода только кнопкой запроса прохода. Перевод двери в этот режим может быть осуществлён только пользователем системы (с клиентского места системы).
- Разблокированный режим. При этом дверь постоянно открыта. Перевод в это состояние осуществляется только пользователем системы (с клиентского места системы).

Примечание: некоторые типы замков (например, электромеханические) не могут быть принудительно заперты контроллером, поэтому в некоторых ситуациях они могут оставаться открытыми (например, если после открытия замка проход не совершается, то дверь остаётся открытой).

### 14.7.2 Кнопки запроса прохода.

К контроллеру можно подключить до 6 кнопок запроса прохода, по 3 на каждую дверь. Одна из трёх кнопок открывает дверь без указания направления прохода, нажатие двух оставшихся фиксируется контроллером как открытие двери на вход или на выход.

Такая гибкая система позволяет корректно определять направление выполненных проходов, а при необходимости подключать кнопку открытия двери и на посту охраны, при нажатии которой направление прохода, соответственно, не определено, т. к. охранник может как впускать, так и выпускать человека.

- Нормальный режим. Дверь нормально заперта. При нажатии кнопки запроса прохода дверь на некоторое время (см. [14. Приложение 2. Числовые параметры конфигурации контроллера](#), параметр D0005) отпирается. После совершения прохода через дверь замок автоматически запирается. В случае удержания двери открытой слишком долго (см. [14. Приложение 2. Числовые параметры конфигурации контроллера](#), параметр D0004), контроллер сигнализирует об этом индикацией обоих подключённых считывателей.
- Запертый режим. При этом дверь не открывается при нажатии кнопок запроса прохода. Этот режим активен, пока нажата кнопка блокировки двери.
- Заблокированный режим. Дверь заперта и может быть открыта только кнопкой запроса прохода. Перевод двери в этот режим может быть осуществлён только пользователем системы (с клиентского места системы).

- Разблокированный режим. При этом дверь постоянно открыта. Перевод в это состояние осуществляется только пользователем системы (с клиентского места системы).

### 14.7.3 Кнопки блокировки.

- При нажатии и удержании кнопки блокировки двери дверь перестаёт открываться до отпускания кнопки.
- При нажатии кнопки блокировки двери также запрещается доступ, запрошенный в режиме «доступ с санкции охраны».

## 14.8 Конфигурация «Турникет».

### 14.8.1 Работа с турникетом.

Турникет, подключённый к контроллеру, может работать в одном из трёх режимов:

- Нормальный режим. При этом турникет нормально заблокирован в обе стороны. При считывании пропуска, разрешённого к проходу, турникет на некоторое время (по умолчанию – 5 секунд, см. [14. Приложение 2. Числовые параметры конфигурации контроллера](#), параметр D0020) разблокируется в соответствующем направлении. После совершения прохода или по истечении заданного времени происходит автоматическая блокировка турникета. Точно так же обрабатывается проход, санкционированный с пульта.
- Заблокированный режим. При этом турникет заблокирован в обе стороны, по пропускам не разблокируется. Перевод турникета в этот режим может быть осуществлён только оператором системы (с клиентского места системы) или посредством удержания кнопки «Стоп» на пульте. В этом режиме турникет может быть разблокирован для однократного прохода только командой с пульта турникета.
- Полностью или частично разблокированный режим. При этом турникет постоянно разблокирован в одну или в обе стороны. Перевод в это состояние осуществляется с помощью компьютера или пульта управления.

### 14.8.2 Работа с пультом управления турникета.

Пульт турникета должен содержать две или три кнопки, назначение которых описано в следующей таблице.

Название	Назначение
Кнопка «А»	Разблокирование турникета или разрешение доступа в направлении на выход.
Кнопка «В»	Разблокирование турникета или разрешение доступа в направлении на вход.
Кнопка «Стоп»	Блокирование турникета или запрет доступа.  Эта кнопка может не подключаться, что, однако, существенно снизит функциональность пульта.

Таблица 210. Кнопки пульта турникета.

Последовательность нажатий кнопок	Команда
Однократное нажатие кнопки <b>A</b>	Открыть турникет для однократного выхода.
Однократное нажатие кнопки <b>B</b>	Открыть турникет для однократного входа.
Однократное нажатие кнопки <b>Стоп</b>	1. Немедленное закрытие турникета по нажатию, остаётся закрытым на всё время нажатия кнопки. 2. Снятие постоянного разрешения доступа при отпускании.
Кнопка <b>Стоп</b> нажата и удерживается, нажимается кнопка <b>A</b> , затем обе отпускаются	Постоянное разрешение доступа <b>на выход</b> , для приведения турникета в нормально заблокированное состояние кратковременно нажать кнопку <b>Стоп</b>
Кнопка <b>Стоп</b> нажата и удерживается, нажимается кнопка <b>B</b> , затем обе отпускаются	Постоянное разрешение доступа <b>на вход</b> , для приведения турникета в нормально заблокированное состояние кратковременно нажать кнопку <b>Стоп</b> .
Кнопка <b>Стоп</b> нажата и удерживается, нажимаются кнопки <b>A</b> и <b>B</b> , затем все отпускаются	Постоянное разрешение доступа <b>на вход и выход</b> , для приведения турникета в нормально заблокированное состояние кратковременно нажать кнопку <b>Стоп</b> .

Таблица 211. Команды, отдаваемые с пульта управления турникета.



## **14.9 Конфигурация «Ворота/шлагбаум».**

### **14.9.1 Режимы работы ворот.**

Ворота, подключённые к контроллеру, могут работать в одном из двух режимов:

- **Нормальный режим.** При этом ворота нормально закрыты. При считывании ключа, разрешённого к проходу, ворота на некоторое время (см. [14. Приложение 2. Числовые параметры конфигурации контроллера](#), параметр D0015) открываются. После совершения проезда (перехода всех датчиков присутствия автомобиля в неактивное состояние) они немедленно закрываются. Точно так же обрабатывается проезд, разрешённый командой с пульта.
- **Заблокированный режим.** При этом ворота по ключам не открываются. В этом режиме ворота могут быть открыты только кнопкой на пульте управления. Перевод в этот режим может быть осуществлён только оператором системы (с клиентского места системы).

Ворота закрываются, если все подключённые датчики присутствия автомобилей неактивны. Если хотя бы один из них активируется, то ворота немедленно остановятся и через некоторое время (см. [14. Приложение 2. Числовые параметры конфигурации контроллера](#), параметр D0014) начнут открываться.

Работа с приводом ворот осуществляется напрямую или через сторонний контроллер.

### **14.9.2 Прямое управление приводом ворот.**

При прямом управлении приводом соблюдаются следующие условия:

1. Когда створки ворот находятся в одном из крайних положений, моторы приводов остановлены.
2. При необходимости начать движение моторы включаются в соответствующем направлении поочерёдно, с задержкой для корректного движения накладывающихся друг на друга створок. Порядок очерёдности включения противоположен для движения на открывание и закрывание. При начале движения на открывание первым стартует мотор привода первой створки.
3. При необходимости остановить движение створок моторы останавливаются одновременно.
4. При необходимости запустить движение створок в сторону, противоположную той, в которую они уже движутся, моторы останавливаются и после небольшой задержки поочерёдно включаются на движение в обратном направлении.

### **14.9.3 Сторонний контроллер ворот.**

Управление сторонним контроллером осуществляется по двум или трём управляющим линиям, в зависимости от конструкции блока. На эти линии контроллер посылает импульсные команды «Открыть», «Закрыть», «Стоп» или «Старт» и «Стоп».

Логика управления задаётся в настройках точки доступа в «Программе управления Sigur».

Контроллер после выдачи команды «Открыть» или «Закрыть» определяет положение створки по времени движения створок, заданному в настройках контроллера (см. [14. Приложение 2. Числовые параметры конфигурации контроллера](#), параметр D0012), а также имеет возможность получать дополнительную информацию о крайних положениях створок при подключении встроенных в привод либо дополнительно установленных концевых датчиков.

Наличие концевых датчиков является обязательным при работе с блоками управления, имеющими только две линии управления («Старт» и «Стоп»). В этом случае контроллер должен иметь возможность получать информацию о местонахождении створок, иначе его корректная работа невозможна.

В случае наличия трёх линий управления («Открыть», «Закрыть» и «Стоп») можно как использовать концевые датчики, так и обходиться без них.

Нормальным состоянием концевого датчика является его состояние при нахождении створки в нейтральном положении. То есть если датчик размыкается при нахождении створки в промежуточном положении, то его нормальное состояние – разомкнутое.

#### **14.9.4 Считыватели.**

В конфигурации «ворота» допускается использование от одного до трёх считывателей.

При использовании центрального считывателя обязательно подключение двух датчиков по разные стороны ворот, т.к. они будут использоваться системой для определения направления проезда автомобиля. Направление проезда при использовании центрального считывателя определяется по активности датчиков с разных сторон ворот.

При работе с двумя считывателями по разные стороны ворот направление проезда определяется по тому считывателю, который передал считанный код электронного ключа.

#### **14.9.5 Пульт ручного управления.**

Пульт ручного управления оборудован двумя кнопками: «Старт» и «Стоп». Кнопка «Старт» – нормально–разомкнутая, «Стоп» – нормально–замкнутая или нормально-разомкнутая (выбирается дип-переключателем 5 на CONF1).

Реакция контроллера на нажатие кнопки «Старт»:

1. Если ворота закрыты, то начать движение створок на открытие.
2. Если ворота открыты и все подключённые датчики присутствия автомобилей неактивны, то начать движение створок на закрытие.
3. Если ворота закрываются, то начать их движение на открытие.
4. Если ворота открываются и все подключённые датчики присутствия автомобилей неактивны, то начать их движение на закрытие.

Реакция контроллера на нажатие кнопки «Стоп»: остановить движение привода на время удержания кнопки.

Также возможно использование кнопок «Старт» и «Стоп» для разрешения или запрета проезда автомобилям, которым присвоен режим с функцией «Требовать санкции охраны».

#### **14.9.6 Радиобрелок.**

При использовании в системе радио–ресивера, сотрудникам охраны может быть выдан специальный радио–брелок, нажатие кнопки на котором дублирует нажатие кнопки «Старт» на пульте ручного управления. Код брелока охраны можно задать в настройках контроллера, см. «Руководство пользователя» системы.

#### **14.9.7 Меры безопасности при автоматизации ворот.**

Переложение управления воротами на полностью автоматическую логику может быть потенциально опасно, т.к. нельзя полностью исключить возможность выхода автоматики из строя и потери контроля над ней. В худшем случае автоматика может повредить автомобиль, находящийся в зоне ворот, или нанести вред здоровью находящихся там людей. Однако при соблюдении определённых правил проектирования, монтажа и эксплуатации систем автоматизации ворот риск становится чисто теоретическим.

Вот меры, предпринятые в контроллере для обеспечения безопасности его эксплуатации:

1. Створки ворот ни при каких обстоятельствах не закрываются, если активен любой датчик присутствия автомобиля.
2. Если на пульте охранника нажата и удерживается кнопка «стоп», то створки ворот на это время обязательно останавливаются. Рекомендуется применение кнопки с фиксацией при нажатии.
3. Невозможна подача питающего напряжения одновременно на моторы закрывания и открывания привода ворот.

Чтобы эти меры эффективно работали, необходимо соблюсти ряд правил при монтаже и эксплуатации контроллера:

1. Необходимо установить датчик в зоне действия ворот так, чтобы полностью исключить нахождение автомобиля в опасной зоне без активирования этого датчика. Для фотодатчика необходим корректный выбор высоты его установки. Если есть возможность, рекомендуется установка в каждой стойке двух датчиков на разной высоте или нескольких стоек с датчиками на разном удалении от исполнительного механизма, после чего их нормально замкнутые контакты соединяются последовательно для получения одного составного и более надёжного датчика.
2. Рекомендуется установка двух дополнительных датчиков по разные стороны от ворот, даже если используются два считывателя и дополнительные датчики для определения направления проезда не являются обязательными. Требования к установке дополнительных датчиков:
  - Не должно быть возможности поставить автомобиль так, чтобы машина находилась между датчиками, и при этом ни один из них не был активен. Например, такое может случиться, если датчик со стороны въезда или выезда удалён от ворот слишком далеко.
  - Датчики со стороны въезда и выезда должны иметь не пересекающуюся с областью движения створок ворот зону действия.

## 15. Возможные неисправности и способы их устранения.

В данном разделе содержится краткий перечень некоторых проблем и рекомендации по их устранению.

### 15.1 Проблемы с питанием и запуском контроллера.

1. Если не подаётся напряжение на клеммы «+» и «-» контроллера, то возможны следующие варианты:
  - Неисправен предохранитель блока питания или сам блок питания
  - Неправильно подключён источник питания (обратитесь к разделу [6.2 Питание контроллера](#))
2. Если напряжение на клеммах «+» и «-» присутствует, но индикатор PWR на плате контроллера не горит, возможны следующие варианты:
  - Неправильная полярность питающего напряжения на клеммах «+» и «-» – следует подключить питание с соблюдением полярности
  - Повышение питающего напряжения свыше 18 вольт – следует привести напряжение в норму
3. Если источник питания перегревается либо отключается от перегрузки, возможны следующие варианты:
  - Превышен предельный потребляемый ток от источника – следует сравнить потребляемый ток с максимальным выходным током источника для непрерывной работы (рекомендуется оставлять 30% запас по току) и, в случае необходимости, заменить блок питания на более подходящий по параметрам
  - Превышено номинальное напряжение питания подключённых считывателей, замков и т.п. – следует привести в соответствие напряжения блока питания и периферийных устройств путём замены самого блока питания либо несоответствующей по параметрам периферии
4. Если контроллер запускается (загорается индикатор PWR на плате) и тут же начинает проигрывать последовательность звуковых сигналов, то обратитесь к [13. Приложение 1. Звуковая индикация контроллера](#), чтобы понять, на какую ошибку они указывают.

### 15.2 Проблемы с качеством связи Ethernet.

1. Если нет связи между сервером и контроллерами, то это может быть по одной из следующих причин:
  - Неверно заданы IP-параметры контроллера (IP адрес, маска сети, шлюз по-умолчанию, адрес используемого сервера).
  - Неверно заданы параметры связи с контроллером в программе управления (см. «Руководство пользователя системы Sigur»).
  - Не происходит корректной маршрутизации данных между контроллером и сервером или передаче данных мешают настройки используемых брандмауэров (в том числе — встроенного в Windows).

Во всех случаях имеет смысл проверить:

- Состояние индикатора наличия подключения по Ethernet (зелёный индикатор на разъёме Ethernet).
- Состояние индикатора передачи данных (жёлтый индикатор на разъёме Ethernet) в процессе попыток связи с контроллером.
- Работоспособность сети при помощи запросов ICMP PING (команда “ping”).
- Корректную настройку используемого брандмауэра/файрвола (описание смотрите в «Руководстве администратора»).

### 15.3 Проблемы с качеством связи RS485.

1. Если нет связи между сервером и контроллерами, то это может быть по одной из следующих причин:
  - Не установлены или установлены не все переключки «RT», «РА» и «РВ» на всех устройствах в линии связи RS485.
  - Неверный монтаж линии связи (например, перепутаны местами провода «А» и «В» витой пары) – следует проверить подключение проводов «А», «В» и «СОМ» линии связи, см. раздел «Подключение линии связи»
  - Повреждение линии связи (обрыв или замыкание линий «А», «В», «СОМ»)
2. Если связь между сервером и контроллерами есть, но она нестабильна, это может быть по одной из следующих причин:
  - Не установлены или установлены не на концах линии связи переключки «RT», «РА» и «РВ» – следует проверить отсутствие указанных переключек на всех устройствах, не являющихся конечными устройствами в линии связи, проверить наличие указанных переключек на конечных устройствах линии
  - Неверный монтаж линии связи (нарушение шинной структуры линии связи, например «звезда» или «петля») – следует устранить нарушения.
  - Длина линии связи близка к максимальной для RS-485 интерфейса (1000–1200 метров) – в данном случае следует использовать кабель не ниже пятой категории.

### 15.4 Проблемы при подключении считывателей.

1. Считыватель не реагирует на поднесение карточки (не загорается светодиод на считывателе, не подаётся звуковой сигнал)
  - Не подключено питание считывателя.
  - При подключении к контроллеру перепутаны местами линии DATA0 и DATA1 считывателя.
  - При установке считывателя (контактора) с интерфейсом Touch memory не перезапущен контроллер.
  - Считыватель неисправен.
2. После считывания разрешённого ключа срабатывает встроенная индикация считывателя, но не происходит срабатывание исполнительного механизма.
  - При подключении к контроллеру перепутаны местами линии DATA0 и DATA1 считывателя.
  - Неверно установлен выходной интерфейс считывателя – следует проверить корректную установку режима Wiegand согласно инструкции на считыватель.

### 15.5 Проблемы при подключении замков.

1. Если при разрешении прохода не выполняется нормальная последовательность открытия – закрытия замка, то, возможно, неправильно подключён замок, датчик открытия двери или кнопка блокировки, датчик открытия также может иметь неверно выставленное дип-блоком CONF1 нормальное состояние.
2. Если сразу при включении контроллера или при разрешении прохода перегорает предохранитель блока питания замка, то следует проверить линию питания замка на наличие короткого замыкания, а также проверить полярность подключения к замку защитного диода.

## 15.6 Проблемы при подключении турникетов.

1. При совершении прохода через турникет системой регистрируется факт прохода в противоположном направлении (например, поднесли карточку на входе, турникет открылся на вход, а после прохода система зафиксировала выход).

Выполните последовательно следующие операции:

1. Измените направления считывателей «вход» и «выход», поменяв местами провода на клеммах PORT1 и PORT2 контроллера либо воспользовавшись функцией переназначения клемм.
2. Измените направления подачи команд «открыть на вход» и «открыть на выход», поменяв местами провода на клеммах реле K1 и K2 контроллера, либо воспользовавшись функцией переназначения клемм.
3. Измените подключение датчиков прохода (если их два), поменяв местами провода на клеммах D1 и D2 контроллера, либо воспользовавшись функцией переназначения клемм.

Пример переназначения считывателей и клемм для описанного выше случая:

Настройки		
Переназначение клемм		Переназначение портов считывателей
+ -		
Точка доступа	Тип порта считывателя	Номер порта
1	На вход	1
1	На выход	2

Рисунок 225. Переназначение портов считывателей.

Настройки		
Переназначение клемм		Переназначение портов считывателей
+ -		
Функция	Точка доступа	Клемма
Турникет: Управляющая линия разблокировки "На вход".	1	K1, нормально не активен
Турникет: Управляющая линия разблокировки "На выход".	1	K2, нормально не активен
Турникет: Линия датчика "Вход" прохода.	1	D1, нормально замкнут
Турникет: Линия датчика "Выход" прохода.	1	D2, нормально замкнут

Рисунок 226. Переназначение клемм.

**2. При совершении прохода через турникет системой регистрируется факт взлома в направлении прохода (например, поднесли карточку на входе, турникет открылся на вход, а после прохода система зафиксировала «взлом в направлении «вход»»).**

Выполните последовательно следующие операции:

1. Измените направления считывателей «вход» и «выход», поменяв местами провода на клеммах PORT1 и PORT2 контроллера, либо воспользовавшись функцией переназначения клемм.
2. Измените направления подачи команд «открыть на вход» и «открыть на выход», поменяв местами провода на клеммах реле K1 и K2 контроллера, либо воспользовавшись функцией переназначения клемм.

Пример переназначения считывателей и клемм для описанного выше случая:

Настройки		
Переназначение клемм		Переназначение портов считывателей
+ -		
Точка доступа	Тип порта считывателя	Номер порта
1	На вход	1
1	На выход	2

**Рисунок 227. Переназначение портов считывателей.**

Настройки		
Переназначение клемм		Переназначение портов считывателей
+ -		
Функция	Точка доступа	Клемма
Турникет: Управляющая линия разблокировки "На вход".	1	K1, нормально не активен
Турникет: Управляющая линия разблокировки "На выход".	1	K2, нормально не активен

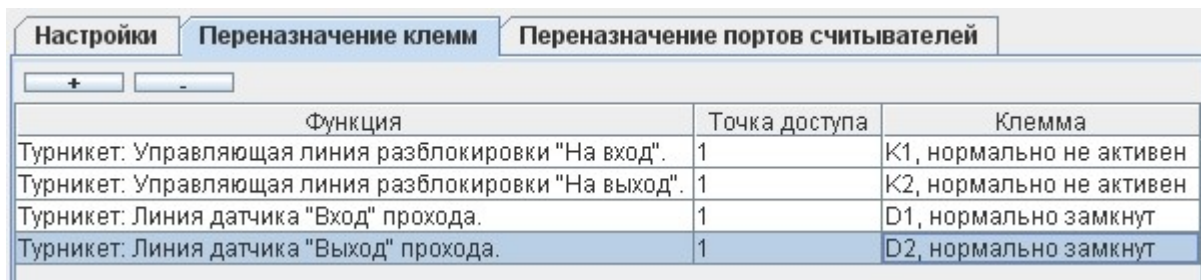
**Рисунок 228. Переназначение клемм.**

**3. При разрешении прохода турникет открывается в противоположном направлении, после поворота планок в открывшемся направлении регистрируется факт прохода в верном направлении (например, поднесли карточку на входе, турникет открылся на выход, после поворота планок система зафиксировала вход).**

Выполните последовательно следующие операции:

1. Измените направления подачи команд «открыть на вход» и «открыть на выход», поменяв местами провода на клеммах реле K1 и K2 контроллера либо воспользовавшись функцией переназначения клемм.
2. Измените направления датчиков прохода (если их два), поменяв местами провода на клеммах D1 и D2 контроллера либо воспользовавшись функцией переназначения клемм.

Пример переназначения клемм для описанного выше случая:



Функция	Точка доступа	Клемма
Турникет: Управляющая линия разблокировки "На вход".	1	K1, нормально не активен
Турникет: Управляющая линия разблокировки "На выход".	1	K2, нормально не активен
Турникет: Линия датчика "Вход" прохода.	1	D1, нормально замкнут
Турникет: Линия датчика "Выход" прохода.	1	D2, нормально замкнут

**Рисунок 229. Переназначение клемм.**



**4. При совершении прохода через турникет системой регистрируется взлом в противоположном направлении (например, после прохода на вход система фиксирует «взлом в направлении «Выход»).**

Выполните следующие операции:

1. Измените направления датчиков прохода (если их два), поменяв местами провода на клеммах D1 и D2 контроллера либо воспользовавшись функцией переназначения клемм.

Пример переназначения клемм для описанного выше случая:

Функция	Точка доступа	Клемма
Турникет: Линия датчика "Вход" прохода.	1	D1, нормально замкнут
Турникет: Линия датчика "Выход" прохода.	1	D2, нормально замкнут

Рисунок 230. Переназначение клемм.

**5. После первого открывания (пультом или карточкой) турникет остаётся в открытом положении до перезагрузки контроллера (при поднесении карточки к считывателям с точки зрения наблюдателя ничего не происходит, на вкладке «Наблюдение» не появляется никаких событий, если индикация считывателя подключена к контроллеру, то выдаются три коротких сигнала «доступ запрещён»).**

Такое состояние контроллера означает, что один или оба датчика прохода турникета постоянно находятся в активном состоянии, а контроллер ожидает окончания совершаемого в настоящий момент прохода.

Выполните следующие операции:

1. Проверьте правильность подключения датчиков прохода турникета к «Sigur» и их настройку дип-переключателем CONF1 (схемы подключения и состояния дип-переключателя приведены в разделах инструкции, посвящённым соответствующим турникетам).
2. Убедитесь, что при закрытом турникете оба датчика прохода находятся в неактивном состоянии (оба замкнуты или оба разомкнуты, в зависимости от модели турникета) и на клеммах D1 и D2 «Sigur» при этом соответствующие уровни (0В при замкнутом датчике или 3,3В при разомкнутом датчике).

**6. При санкционировании прохода с пульта управления регистрируются взломы.**

Проверьте, что кнопки пульта подключены к контроллеру СКУД, а не к турникету.

Если нет возможности или желания подключить кнопки к контроллеру – в настройках точки доступа установите значения параметров «Реакция на взлом турникета №1 на выход» и «Реакция на взлом турникета №1 на вход» в значения «Фиксировать проход по кнопке в направлении выход» и «Фиксировать проход по кнопке в направлении вход».

## **15.7 Проблемы при подключении шлагбаумов и ворот.**

### **1. Первое поднесение карточки открывает шлагбаум, после чего он остаётся в открытом состоянии, следующие карточки игнорируются.**

Контроллер никогда не подаёт команду закрытия шлагбаума, если обнаруживает факт присутствия под ним или перед ним автомобиля.

Следует проверить соблюдение следующих условий:

- Датчик или датчики подключены к клеммам D1 – D3 «Sigur».
- Количество датчиков верно задано переключателем №6 дип-блока CONF1 (ON – подключён только центральный к клемме D2, off – подключены три: на въезде — к D3, центральный – к D2 и на выезде – к D1).
- Все датчики при отсутствии машины находятся в неактивном (замкнутом) состоянии.

### **2. Шлагбаум периодически начинает двигаться рывками или останавливается в промежуточном положении.**

Проверьте настройки регуляторов токовой защиты на плате блока управления, вероятнее всего нужно увеличить порог срабатывания защиты. Например, для блоков CAME это регулятор SENS, крутить по часовой стрелке.

## 16. Приложение 1. Звуковая индикация контроллера.

При работе контроллер обеспечивает следующую звуковую индикацию, используя встроенный генератор звука.

Последовательность звуковых сигналов	Повторяется или однократно	Когда происходит
Длинный гудок	Однократно	При успешном старте контроллера после включения питания с установленными IP-параметрами.
Два коротких гудка	Однократно	При успешном старте контроллера после включения питания с не заданными IP-параметрами.
Три длинных гудка, один короткий.	Повторяется	Ошибка старта: не выставлен сетевой адрес. Проверьте установки дип-блока CONF2 на плате контроллера.
Два длинных гудка, один короткий, один длинный.	Повторяется	Ошибка старта: некорректная конфигурация. Выключены все движки дип-блока CONF1 на плате контроллера, что недопустимо. Приведите положение движков в соответствие с типом исполнительного механизма.
Два длинных гудка, два коротких.	Повторяется	Аппаратный сбой. Контроллер неисправен и подлежит замене.
Длинный гудок (1 с.), пауза (1 с.)	Повторяется	Активирован режим пожарной тревоги. Проверьте состояние линии пожарной тревоги.
Четыре коротких гудка	Однократно	Была отдана команда на движение створки ворот, однако по прошествии определённого времени не сработал ни один из концевых датчиков. Проверьте подключение и исправность датчиков, а также движение створки по команде контроллера.

Таблица 212. Звуковая индикация контроллера.

Примечание: Там, где не оговорено обратное, длинный гудок имеет длительность 1 секунду, короткий – 0,2 секунды, пауза между сигналами — 0,5 секунды.

## 17. Приложение 2. Световая индикация контроллера.

При включении контроллер обеспечивает следующую индикацию, используя встроенные светодиодные светодиоды.

Индикатор			Описание
PWR (зелёный)	TX (красный)	RX (жёлтый)	
Горит	X	X	При успешном старте контроллера после включения питания. Тип питания — от сети.
Медленно мигает	X	X	При успешном старте контроллера после включения питания. Тип питания — от аккумулятора.
Часто мигает	Часто мигает	Не горит	Ошибка старта: не установлен адрес RS485 на дип-блоке CONF2.
Часто мигает	Не горит	Часто мигает	Ошибка старта: некорректная конфигурация. Выключены все движки дип-блока CONF1 на плате контроллера, что недопустимо. Приведите положение движков в соответствие с типом исполнительного механизма.
Часто мигает	Не горит	Не горит	Аппаратная неисправность. Контроллер неисправен и подлежит замене.

**Таблица 213. Световая индикация контроллера.**

При штатной работе контроллера происходит периодическое включение индикаторов TX и RX, вплоть до их постоянного свечения, обозначающее передачу и приём данных соответственно.

## 18. Приложение 3. Числовые параметры конфигурации контроллера.

Параметр	Описание параметра	Значение по умолчанию, мс.
D0001	Время, в течение которого контроллер не должен опрашиваться сервером, чтобы принять решение о потере связи и перейти в полностью автономный режим	10 000
D0002 *	Время срабатывания датчика, т.е. сколько времени он должен находиться в новом состоянии, чтобы изменение состояния было принято контроллером.	200
D0003	Длительность импульса управления замком	300
D0004	Максимальное время в открытом состоянии для двери, по его прошествии контроллер сигнализирует об этом индикацией считывателей	выкл
D0005	Максимальное время ожидания открытия двери, по его прошествии контроллер запирает замок	5 000
D0006 *	Время срабатывания пожарной сигнализации, т.е. сколько времени состояние пожарной сигнализации должно быть активным, чтобы контроллер перешёл в режим аварийной пожарной разблокировки	1 000
D0007	Длительность импульса управления по линиям M и S стороннего контроллера ворот	500
D0008	Время гарантированной паузы сразу после старта контроллера в конфигурации «ворота»	500
D0009 *	Гарантированная задержка после отправки импульса по линии «M» на сторонний контроллер ворот	3 000
D0010 *	Гарантированная задержка после отправки импульса по линии «S» на сторонний контроллер ворот	1 000
D0011	Максимальное время движения створок ворот из одного крайнего положения в другое при использовании стороннего контроллера ворот	60 000
D0012	Время движения створок ворот из одного крайнего положения в другое при прямом управлении приводами (без концевых датчиков)	20 000
D0013	Задержка между включениями приводов первой и второй створок ворот при прямом управлении моторами	1 000
D0014 *	Гарантированная задержка между остановом моторов и их повторным пуском	1 000
D0015	Максимальное время в открытом состоянии для ворот. Отсчитывается от момента полного открытия до начала движения на закрытие	10 000
D0016	Длительность гарантированной паузы в работе ворот после отпускания кнопки «Стоп» на пульте управления	1 000

Параметр	Описание параметра	Значение по умолчанию, мс.
D0017 *	Время регистрации факта проезда. После срабатывания центрального датчика присутствия автомобиля в течение этого времени он должен быть неактивен, чтобы проезд был зарегистрирован.	5 000
D0018 *	Время срабатывания механических кнопок. В течение этого времени кнопка должна иметь неизменное состояние, чтобы оно было принято контроллером	100
D0020	Время ожидания прохода для турникета	5 000
D0021	Длина импульсов на выходах общего назначения	300
D0022 *	Максимальная длина паузы интерфейса Wiegand	21
D0023 *	Максимальная длина бита интерфейса Wiegand	2
D0024	Длина импульса управления турникетом	200
D0025	Время ожидания санкции оператора на доступ	10000
D0031	Время фильтрации датчика прохода турникета	30

**Таблица 214. Числовые параметры конфигурации контроллера.**

Примечание: \* – значение данного параметра не может быть изменено пользователем.

## 19. Приложение 4. Краткие рекомендации по выбору кабелей.

Назначение кабеля	Рекомендации
Линия питания контроллера (от БП до контроллера).	Для внутренней проводки выполняется проводом типа ВВГ (ВВГнг), ШВВП, ПВС. Для внешней проводки возможно использование кабеля ВВГ (ВВГнг). Сечение кабеля зависит от длины линии питания. Как правило, для линий длиной до 50 метров достаточно использовать кабель сечением не менее 0,75 мм <sup>2</sup> . Для линий большей длины рекомендуется сечение 1,5 – 2,5 мм <sup>2</sup> .
Линии питания замковых механизмов.	Для внутренней проводки выполняется проводом типа ВВГ (ВВГнг), ШВВП, ПВС. Для внешней проводки возможно использование кабеля ВВГ (ВВГнг). Сечение кабеля зависит от длины линии питания и потребляемого нагрузкой тока. Как правило, для линий длиной до 50 метров достаточно использовать кабель сечением не менее 1,0 мм <sup>2</sup> . Для линий большей длины рекомендуется сечение 1,5-2,5 мм <sup>2</sup> .
Подключение считывателей к контроллеру	<p>На небольшом удалении считывателей от контроллера (до 50м) выполняется кабелем сечением 0,22-0,5 мм<sup>2</sup>.</p> <p>Допустимо использование любых типов сигнальных кабелей, например, КСПВ 8x0,5.</p> <p>При большей удалённости (50-100 м) необходим кабель большего сечения (0,75-1,0 мм<sup>2</sup>), как минимум на линиях питания считывателей.</p> <p>Не рекомендуется использовать для соединения кабель типа «витая пара». Он обладает повышенной распределённой ёмкостью между перевитыми проводниками, что может привести к искажению формы сигнала вплоть до полной неработоспособности.</p>
Сигнальные линии от датчиков до контроллеров, а так же управляющие линии от контроллера до исполнительных устройств	<p>Выполняются кабелем сечением 0,22-0,5 мм<sup>2</sup>, допустимо использование любых типов сигнальных кабелей, например КСПВ 8x0,5.</p> <p>Не рекомендуется использовать для соединения кабель типа «витая пара». Он обладает повышенной распределённой ёмкостью между перевитыми проводниками, что может привести к ощутимым задержкам передачи сигнала, например, от фотодатчиков до контроллера.</p>

Таблица 215. Рекомендации по выбору кабелей.

## 20. Приложение 5. Установка адреса RS485 контроллера.

Переключатель									Переключатель									Переключатель								
Адрес	1	2	3	4	5	6	7	8	Адрес	1	2	3	4	5	6	7	8	Адрес	1	2	3	4	5	6	7	8
1	1	0	0	0	0	0	0	0	43	1	1	0	1	0	1	0	0	85	1	0	1	0	1	0	1	0
2	0	1	0	0	0	0	0	0	44	0	0	1	1	0	1	0	0	86	0	1	1	0	1	0	1	0
3	1	1	0	0	0	0	0	0	45	1	0	1	1	0	1	0	0	87	1	1	1	0	1	0	1	0
4	0	0	1	0	0	0	0	0	46	0	1	1	1	0	1	0	0	88	0	0	0	1	1	0	1	0
5	1	0	1	0	0	0	0	0	47	1	1	1	1	0	1	0	0	89	1	0	0	1	1	0	1	0
6	0	1	1	0	0	0	0	0	48	0	0	0	0	1	1	0	0	90	0	1	0	1	1	0	1	0
7	1	1	1	0	0	0	0	0	49	1	0	0	0	1	1	0	0	91	1	1	0	1	1	0	1	0
8	0	0	0	1	0	0	0	0	50	0	1	0	0	1	1	0	0	92	0	0	1	1	1	0	1	0
9	1	0	0	1	0	0	0	0	51	1	1	0	0	1	1	0	0	93	1	0	1	1	1	0	1	0
10	0	1	0	1	0	0	0	0	52	0	0	1	0	1	1	0	0	94	0	1	1	1	1	0	1	0
11	1	1	0	1	0	0	0	0	53	1	0	1	0	1	1	0	0	95	1	1	1	1	1	0	1	0
12	0	0	1	1	0	0	0	0	54	0	1	1	0	1	1	0	0	96	0	0	0	0	0	1	1	0
13	1	0	1	1	0	0	0	0	55	1	1	1	0	1	1	0	0	97	1	0	0	0	0	1	1	0
14	0	1	1	1	0	0	0	0	56	0	0	0	1	1	1	0	0	98	0	1	0	0	0	1	1	0
15	1	1	1	1	0	0	0	0	57	1	0	0	1	1	1	0	0	99	1	1	0	0	0	1	1	0
16	0	0	0	0	1	0	0	0	58	0	1	0	1	1	1	0	0	100	0	0	1	0	0	1	1	0
17	1	0	0	0	1	0	0	0	59	1	1	0	1	1	1	0	0	101	1	0	1	0	0	1	1	0
18	0	1	0	0	1	0	0	0	60	0	0	1	1	1	1	0	0	102	0	1	1	0	0	1	1	0
19	1	1	0	0	1	0	0	0	61	1	0	1	1	1	1	0	0	103	1	1	1	0	0	1	1	0
20	0	0	1	0	1	0	0	0	62	0	1	1	1	1	1	0	0	104	0	0	0	1	0	1	1	0
21	1	0	1	0	1	0	0	0	63	1	1	1	1	1	1	0	0	105	1	0	0	1	0	1	1	0
22	0	1	1	0	1	0	0	0	64	0	0	0	0	0	0	1	0	106	0	1	0	1	0	1	1	0
23	1	1	1	0	1	0	0	0	65	1	0	0	0	0	0	1	0	107	1	1	0	1	0	1	1	0
24	0	0	0	1	1	0	0	0	66	0	1	0	0	0	0	1	0	108	0	0	1	1	0	1	1	0
25	1	0	0	1	1	0	0	0	67	1	1	0	0	0	0	1	0	109	1	0	1	1	0	1	1	0
26	0	1	0	1	1	0	0	0	68	0	0	1	0	0	0	1	0	110	0	1	1	1	0	1	1	0
27	1	1	0	1	1	0	0	0	69	1	0	1	0	0	0	1	0	111	1	1	1	1	0	1	1	0
28	0	0	1	1	1	0	0	0	70	0	1	1	0	0	0	1	0	112	0	0	0	0	1	1	1	0
29	1	0	1	1	1	0	0	0	71	1	1	1	0	0	0	1	0	113	1	0	0	0	1	1	1	0
30	0	1	1	1	1	0	0	0	72	0	0	0	1	0	0	1	0	114	0	1	0	0	1	1	1	0
31	1	1	1	1	1	0	0	0	73	1	0	0	1	0	0	1	0	115	1	1	0	0	1	1	1	0
32	0	0	0	0	0	1	0	0	74	0	1	0	1	0	0	1	0	116	0	0	1	0	1	1	1	0
33	1	0	0	0	0	1	0	0	75	1	1	0	1	0	0	1	0	117	1	0	1	0	1	1	1	0
34	0	1	0	0	0	1	0	0	76	0	0	1	1	0	0	1	0	118	0	1	1	0	1	1	1	0
35	1	1	0	0	0	1	0	0	77	1	0	1	1	0	0	1	0	119	1	1	1	0	1	1	1	0
36	0	0	1	0	0	1	0	0	78	0	1	1	1	0	0	1	0	120	0	0	0	1	1	1	1	0
37	1	0	1	0	0	1	0	0	79	1	1	1	1	0	0	1	0	121	1	0	0	1	1	1	1	0
38	0	1	1	0	0	1	0	0	80	0	0	0	0	1	0	1	0	122	0	1	0	1	1	1	1	0
39	1	1	1	0	0	1	0	0	81	1	0	0	0	1	0	1	0	123	1	1	0	1	1	1	1	0
40	0	0	0	1	0	1	0	0	82	0	1	0	0	1	0	1	0	124	0	0	1	1	1	1	1	0
41	1	0	0	1	0	1	0	0	83	1	1	0	0	1	0	1	0	125	1	0	1	1	1	1	1	0
42	0	1	0	1	0	1	0	0	84	0	0	1	0	1	0	1	0	126	0	1	1	1	1	1	1	0

Таблица 216. Установка адреса контроллера (начало).



Переключатель		Переключатель		Переключатель	
Адрес	1 2 3 4 5 6 7 8	Адрес	1 2 3 4 5 6 7 8	Адрес	1 2 3 4 5 6 7 8
127	1 1 1 1 1 1 1 0	170	0 1 0 1 0 1 0 1	213	1 0 1 0 1 0 1 1
128	0 0 0 0 0 0 0 1	171	1 1 0 1 0 1 0 1	214	0 1 1 0 1 0 1 1
129	1 0 0 0 0 0 0 1	172	0 0 1 1 0 1 0 1	215	1 1 1 0 1 0 1 1
130	0 1 0 0 0 0 0 1	173	1 0 1 1 0 1 0 1	216	0 0 0 1 1 0 1 1
131	1 1 0 0 0 0 0 1	174	0 1 1 1 0 1 0 1	217	1 0 0 1 1 0 1 1
132	0 0 1 0 0 0 0 1	175	1 1 1 1 0 1 0 1	218	0 1 0 1 1 0 1 1
133	1 0 1 0 0 0 0 1	176	0 0 0 0 1 1 0 1	219	1 1 0 1 1 0 1 1
134	0 1 1 0 0 0 0 1	177	1 0 0 0 1 1 0 1	220	0 0 1 1 1 0 1 1
135	1 1 1 0 0 0 0 1	178	0 1 0 0 1 1 0 1	221	1 0 1 1 1 0 1 1
136	0 0 0 1 0 0 0 1	179	1 1 0 0 1 1 0 1	222	0 1 1 1 1 0 1 1
137	1 0 0 1 0 0 0 1	180	0 0 1 0 1 1 0 1	223	1 1 1 1 1 0 1 1
138	0 1 0 1 0 0 0 1	181	1 0 1 0 1 1 0 1	224	0 0 0 0 0 1 1 1
139	1 1 0 1 0 0 0 1	182	0 1 1 0 1 1 0 1	225	1 0 0 0 0 1 1 1
140	0 0 1 1 0 0 0 1	183	1 1 1 0 1 1 0 1	226	0 1 0 0 0 1 1 1
141	1 0 1 1 0 0 0 1	184	0 0 0 1 1 1 0 1	227	1 1 0 0 0 1 1 1
142	0 1 1 1 0 0 0 1	185	1 0 0 1 1 1 0 1	228	0 0 1 0 0 1 1 1
143	1 1 1 1 0 0 0 1	186	0 1 0 1 1 1 0 1	229	1 0 1 0 0 1 1 1
144	0 0 0 0 1 0 0 1	187	1 1 0 1 1 1 0 1	230	0 1 1 0 0 1 1 1
145	1 0 0 0 1 0 0 1	188	0 0 1 1 1 1 0 1	231	1 1 1 0 0 1 1 1
146	0 1 0 0 1 0 0 1	189	1 0 1 1 1 1 0 1	232	0 0 0 1 0 1 1 1
147	1 1 0 0 1 0 0 1	190	0 1 1 1 1 1 0 1	233	1 0 0 1 0 1 1 1
148	0 0 1 0 1 0 0 1	191	1 1 1 1 1 1 0 1	234	0 1 0 1 0 1 1 1
149	1 0 1 0 1 0 0 1	192	0 0 0 0 0 0 1 1	235	1 1 0 1 0 1 1 1
150	0 1 1 0 1 0 0 1	193	1 0 0 0 0 0 1 1	236	0 0 1 1 0 1 1 1
151	1 1 1 0 1 0 0 1	194	0 1 0 0 0 0 1 1	237	1 0 1 1 0 1 1 1
152	0 0 0 1 1 0 0 1	195	1 1 0 0 0 0 1 1	238	0 1 1 1 0 1 1 1
153	1 0 0 1 1 0 0 1	196	0 0 1 0 0 0 1 1	239	1 1 1 1 0 1 1 1
154	0 1 0 1 1 0 0 1	197	1 0 1 0 0 0 1 1	240	0 0 0 0 1 1 1 1
155	1 1 0 1 1 0 0 1	198	0 1 1 0 0 0 1 1	241	1 0 0 0 1 1 1 1
156	0 0 1 1 1 0 0 1	199	1 1 1 0 0 0 1 1	242	0 1 0 0 1 1 1 1
157	1 0 1 1 1 0 0 1	200	0 0 0 1 0 0 1 1	243	1 1 0 0 1 1 1 1
158	0 1 1 1 1 0 0 1	201	1 0 0 1 0 0 1 1	244	0 0 1 0 1 1 1 1
159	1 1 1 1 1 0 0 1	202	0 1 0 1 0 0 1 1	245	1 0 1 0 1 1 1 1
160	0 0 0 0 0 1 0 1	203	1 1 0 1 0 0 1 1	246	0 1 1 0 1 1 1 1
161	1 0 0 0 0 1 0 1	204	0 0 1 1 0 0 1 1	247	1 1 1 0 1 1 1 1
162	0 1 0 0 0 1 0 1	205	1 0 1 1 0 0 1 1	248	0 0 0 1 1 1 1 1
163	1 1 0 0 0 1 0 1	206	0 1 1 1 0 0 1 1	249	1 0 0 1 1 1 1 1
164	0 0 1 0 0 1 0 1	207	1 1 1 1 0 0 1 1	250	0 1 0 1 1 1 1 1
165	1 0 1 0 0 1 0 1	208	0 0 0 0 1 0 1 1	251	1 1 0 1 1 1 1 1
166	0 1 1 0 0 1 0 1	209	1 0 0 0 1 0 1 1	252	0 0 1 1 1 1 1 1
167	1 1 1 0 0 1 0 1	210	0 1 0 0 1 0 1 1	253	1 0 1 1 1 1 1 1
168	0 0 0 1 0 1 0 1	211	1 1 0 0 1 0 1 1	254	0 1 1 1 1 1 1 1
169	1 0 0 1 0 1 0 1	212	0 0 1 0 1 0 1 1	255	1 1 1 1 1 1 1 1

Таблица 217. Установка адреса контроллера (окончание).

Адрес выставляется на дип-блоке CONF2 побитно в двоичной системе, дип-переключатель № 1 соответствует младшему биту адреса, дип-переключатель № 8 – старшему биту. Положение переключателя «ON» соответствует единичному биту.

## 21. Приложение 6. Кодировка символов кодонаборного считывателя.

Символ	Код	Символ	Код
0	0000	6	0110
1	0001	7	0111
2	0010	8	1000
3	0011	9	1001
4	0100	*	1010
5	0101	#	1011

Таблица 218. Интерфейс Wiegand-4 (4 бита на нажатие клавиши).

Символ	Код	Символ	Код
0	0 0000 1	6	1 0110 0
1	0 0001 0	7	1 0111 1
2	0 0010 0	8	1 1000 1
3	0 0011 1	9	1 1001 0
4	1 0100 1	*	1 1010 0
5	1 0101 0	#	1 1011 1

Таблица 219. Интерфейс Wiegand-HID (6 бит на нажатие клавиши).

Символ	Код	Символ	Код
0	11110000	6	10010110
1	11100001	7	10000111
2	11010010	8	01111000
3	11000011	9	01101001
4	10110100	*	01011010
5	10100101	#	01001011

Таблица 220. Интерфейс Wiegand-Motorola (8 бит на нажатие клавиши).

ООО «Промышленная автоматика – контроль доступа»

603002, г. Нижний Новгород, ул. Советская, д. 18б

Техническая поддержка: 8 (800) 700 31 83, +7 (495) 665 30 48, +7 (831) 260-12-93

Система контроля и управления доступом «Sigur»

Сайт: <http://www.sigursys.com>

Электронная почта: [info@sigursys.com](mailto:info@sigursys.com)

Skype: spnx.support