

POLYVISION

ВИДЕОДОМОФОНЫ

для организации контроля доступа
и двусторонней связи с посетителем



 Товар сертифицирован
РОСС НК.МН08.В01449
Сделано в КНР



www.polyvision.ru

Спасибо за приобретение нашего продукта.

Внимание!
Дизайн и технические характеристики изделия
могут быть изменены производителем без
предварительного уведомления.

PVD-104CM2
PVD-104CM2-WL
PVD-106CM2

POLYVISION



ВНИМАНИЕ

Риск поражения электрическим током.
НЕ ВСКРЫВАТЬ.



Опасность поражения электрическим током!

Предупреждение о наличии внутри изделия неизолированных электрических цепей, которые могут представлять опасность для жизни и здоровья человека.



Внимание!

Ремонт и техническое обслуживание изделия должно осуществляться только квалифицированным техническим персоналом.

УСЛОВИЯ БЕЗОПАСНОЙ ЭКСПЛУАТАЦИИ

1. Перед тем как начать использовать устройство, внимательно ознакомьтесь с данным руководством по эксплуатации.
2. Не используйте источники питания, которые по характеристикам отличаются от требуемых. Использование не подходящих по параметрам источников питания может привести к возгоранию, поражению электрическим током и поломке устройства.
3. Перед подачей напряжения убедитесь, что правильно подключили все кабеля.
4. Перед использованием проверьте целостность кабеля питания.
5. Не подвергайте устройство ударам и сильным вибрациям.
6. При возникновении посторонних запахов и дыма прекратите эксплуатацию устройства, отсоединив кабель питания. Затем отнесите устройство в сервисный центр. Дальнейшая эксплуатация может привести к возгоранию и поражению электрическим током.
7. Если устройство функционирует неправильно, обратитесь в службу тех. поддержки или отнесите его в сервисный центр. Не пытайтесь самостоятельно отремонтировать устройство.
8. Не подвергайте устройство воздействию сильных электромагнитных полей и радиации.

УТИЛИЗАЦИЯ



Рисунок с перечёркнутым мусорным баком означает, что продукт должен быть утилизирован в соответствии с европейской директивой 2002/96/ЕС.

Вся продукция, содержащая электронные компоненты, должна быть утилизирована в специально предназначенных для этого местах.

Правильная утилизация электронных устройств предотвращает потенциальный ущерб окружающей среде и здоровью человека.

Для подробной информации о правилах утилизации обратитесь к местным органам власти.

СВЕДЕНИЯ О ПРОИЗВОДИТЕЛЕ И ГАРАНТИИ

Производитель: «SOLARTECH TRADING LIMITED», Произведено в КНР.

Срок гарантии: 12 месяцев от даты производства, указанной на этикетке.

Сведения о сертификации: Товар сертифицирован, запросите копию сертификата соответствия у продавца.



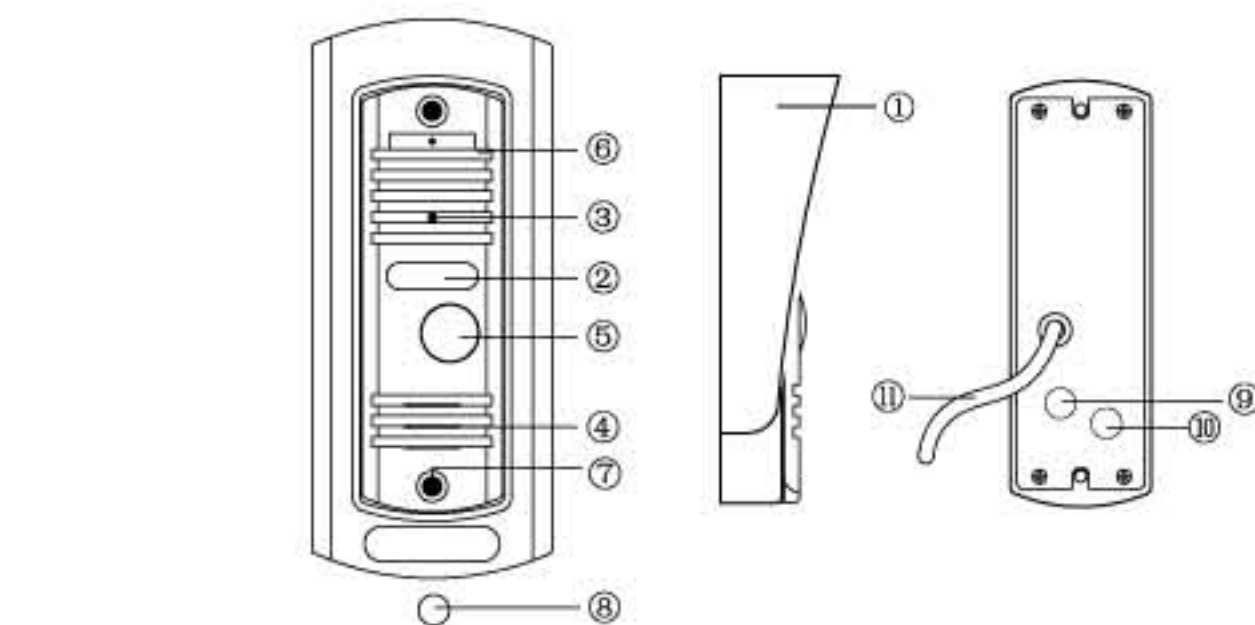
Товар сертифицирован

РОСС НК.МН08.В01449

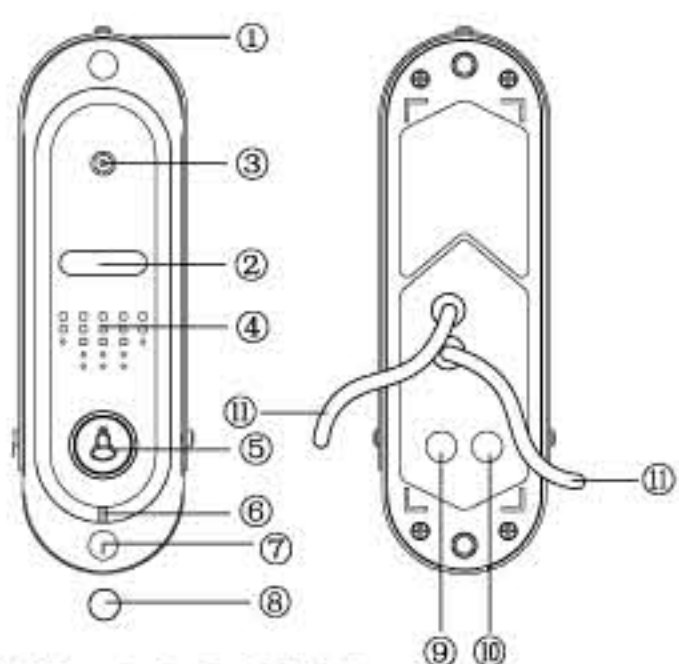
Сделано в КНР

FC CE RoHS

ОПИСАНИЕ



PVD-104CM2(-WL)



PVD-106CM2

Устройства PVD-10XCM2 предназначены для наблюдения за входной зоной, организации голосовой связи с посетителем и дистанционного управления замком.

ОСОБЕННОСТИ:

- + Цветная встроенная видеокамера
- + Антивандальное исполнение
- + Работа с электрозамком
- + Влагозащищённое исполнение
- + Режимы «День/Ночь»
- + Подсветка для ночной съёмки
- + Регулировка громкости динамика и микрофона
- + Монтажный уголок и козырёк в комплекте

№	Название	Описание
1	Козырёк	Козырёк для защиты устройства от осадков и солнца.
2	Подсветка	Подсветка для лучшей видимости в ночное время.
3	Видеокамера	Объектив встроенной видеокамеры.
4	Динамик	Аудиодинамик для воспроизведения звука.
5	Кнопка «Вызов»	Кнопка вызова.
6	Микрофон	Микрофон для передачи звука на видеодомофон.
7	Отверстия под винты	Отверстия под винты для установки панели.
8	Заглушка	Заглушка для маскировки головок винтов.
9	Регулятор микрофона	Регулировка громкости микрофона.
10	Регулятор динамика	Регулировка громкости динамика.
11	Коммутационные провода	Провода для подключения к монитору и замку.

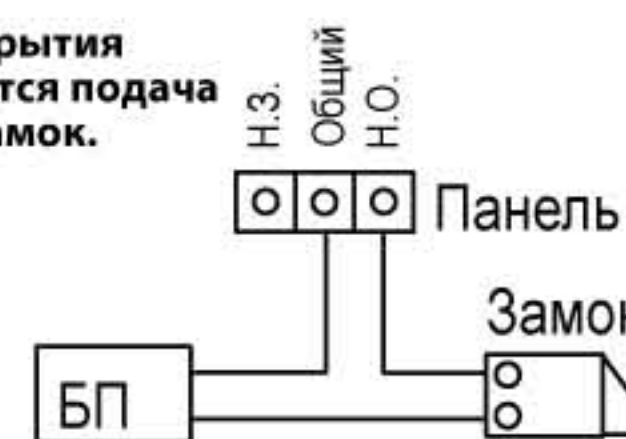
СХЕМА ПОДКЛЮЧЕНИЯ



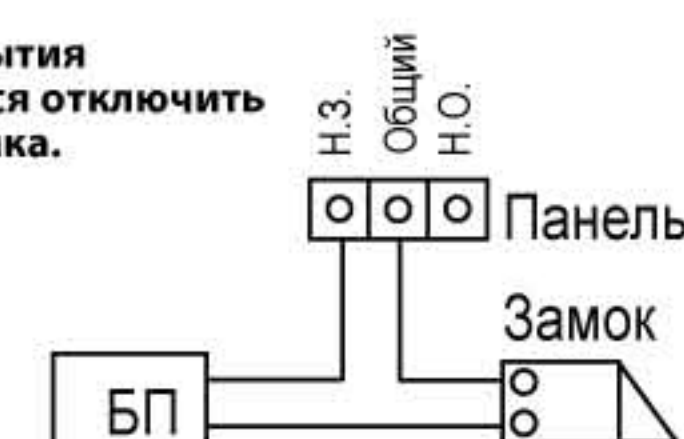
а Релейный выход для подключения замка

Релейный выход PVD-104CM2(-WL) для подключения замка имеет тип контактов - только нормально открыт (Н.О.), то есть в дежурном режиме контакты реле разомкнуты. Это значит, что при нажатии кнопки «Открыть замок» контакты реле будут замкнуты в течение некоторого времени. Модель PVD-106CM2 имеет контакты реле - нормально открыт (Н.О.) и нормально закрыт (Н.З.), то есть может работать как с электромеханическими замками, так и с электромагнитными. Для подключения замков руководствуйтесь схемами, представленными выше.

Н.О. - для открытия замка требуется подача питания на замок.



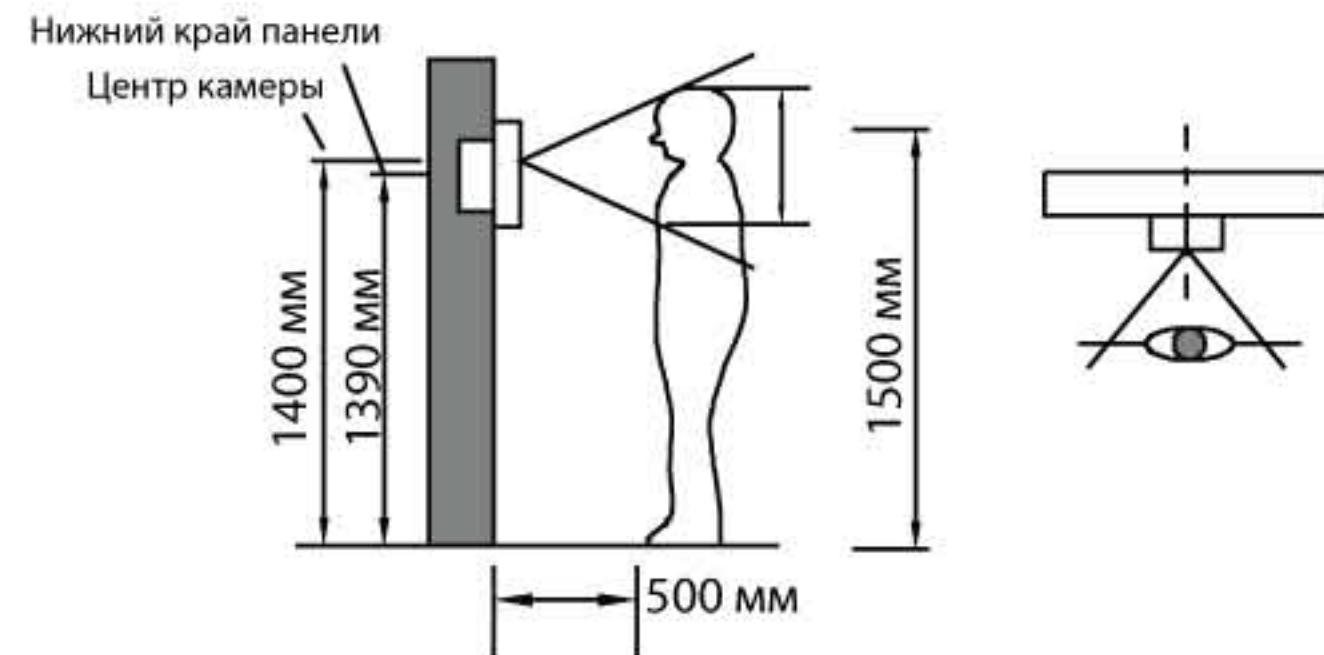
Н.З. - для открытия замка требуется отключить питание от замка.



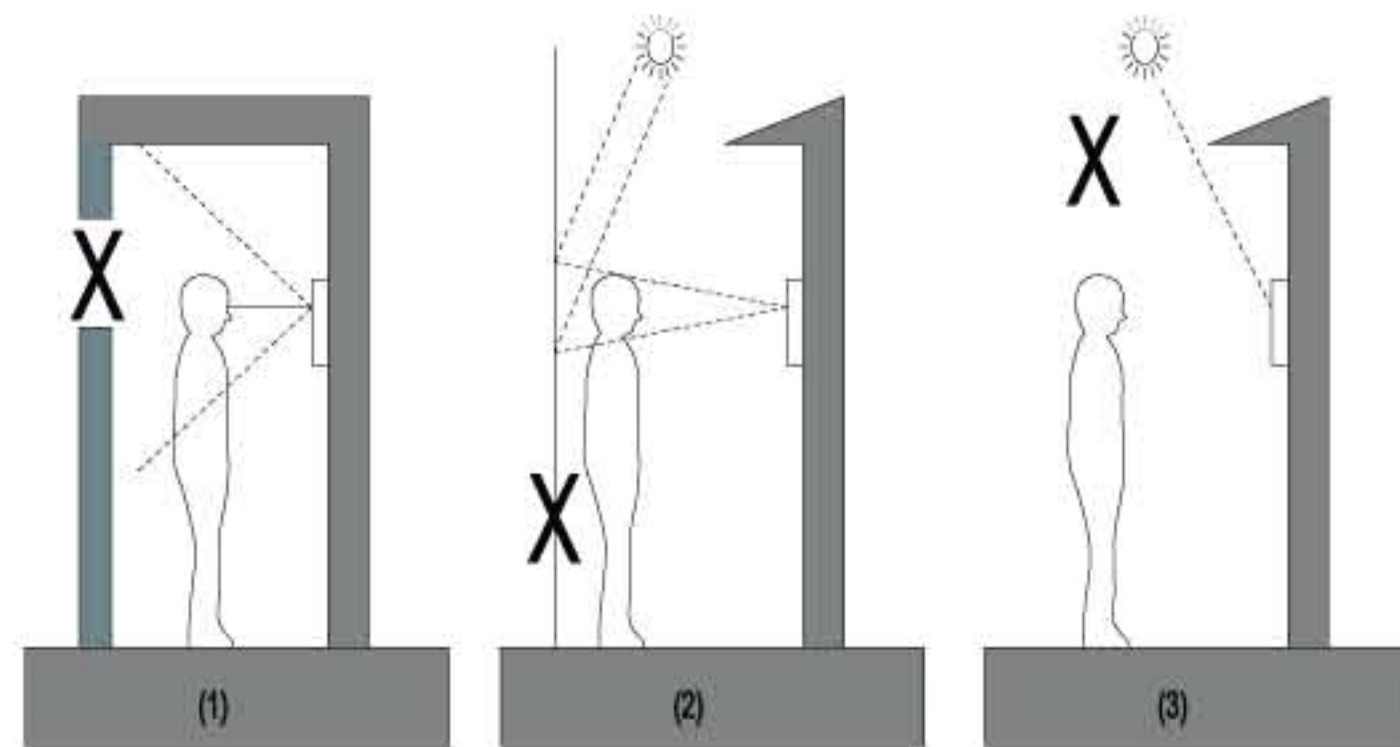
б Регулятор громкости микрофона и динамика панели

На задней стороне панели имеются регуляторы громкости микрофона и динамика. Отрегулировать громкость можно с помощью простой шлицевой отвёртки.

Место установки



Стандартная высота установки вызывной панели - 1400 мм.



Избегайте установки вызывной панели в зоне падения прямых солнечных лучей.

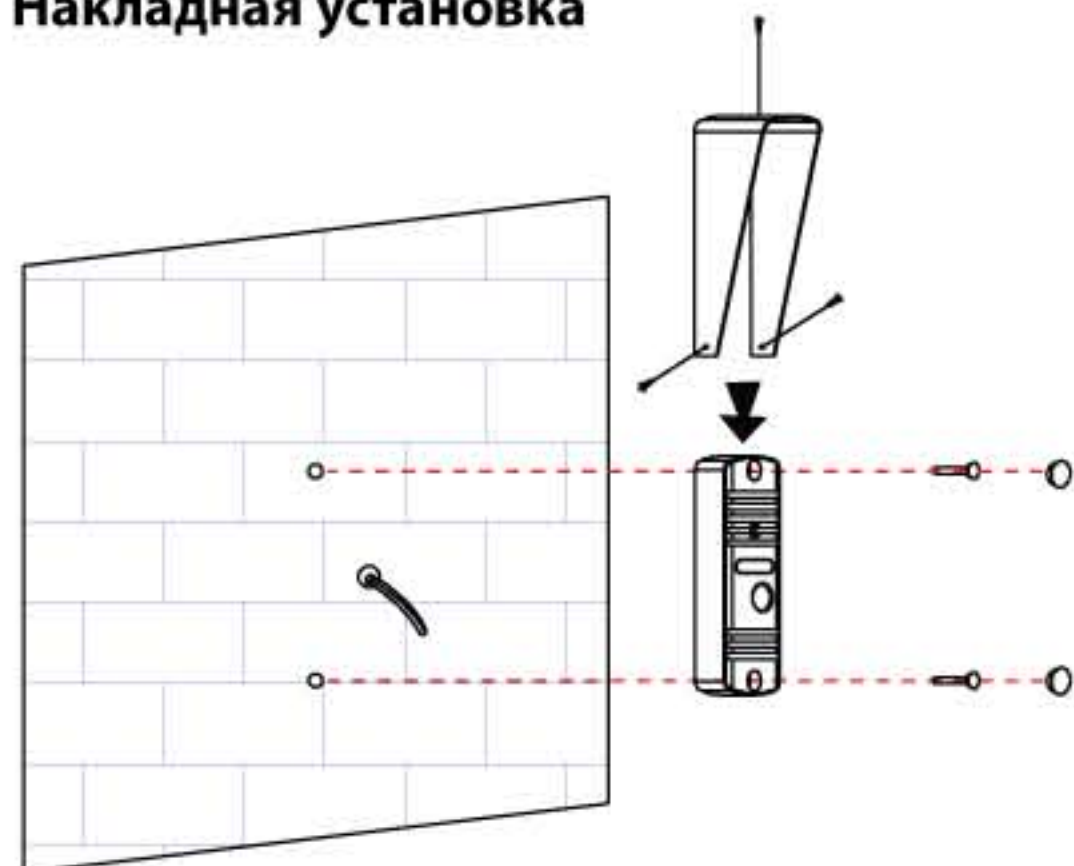
Не устанавливайте панель:

- 1) Напротив окон во избежание контровой засветки.
- 2) Напротив белых стен с высоким коэффициентом отражения.
- 3) В зоне прямых солнечных лучей.

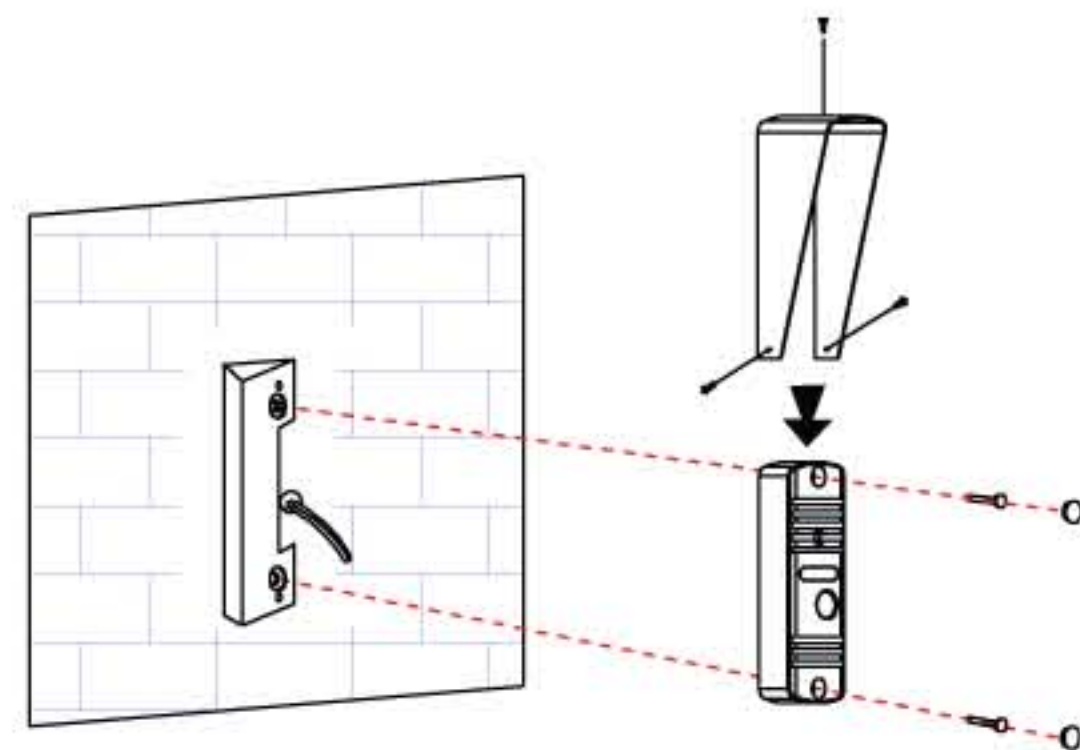
Установка PVD-104CM2(-WL)

Существует 3 способа установки данной панели.

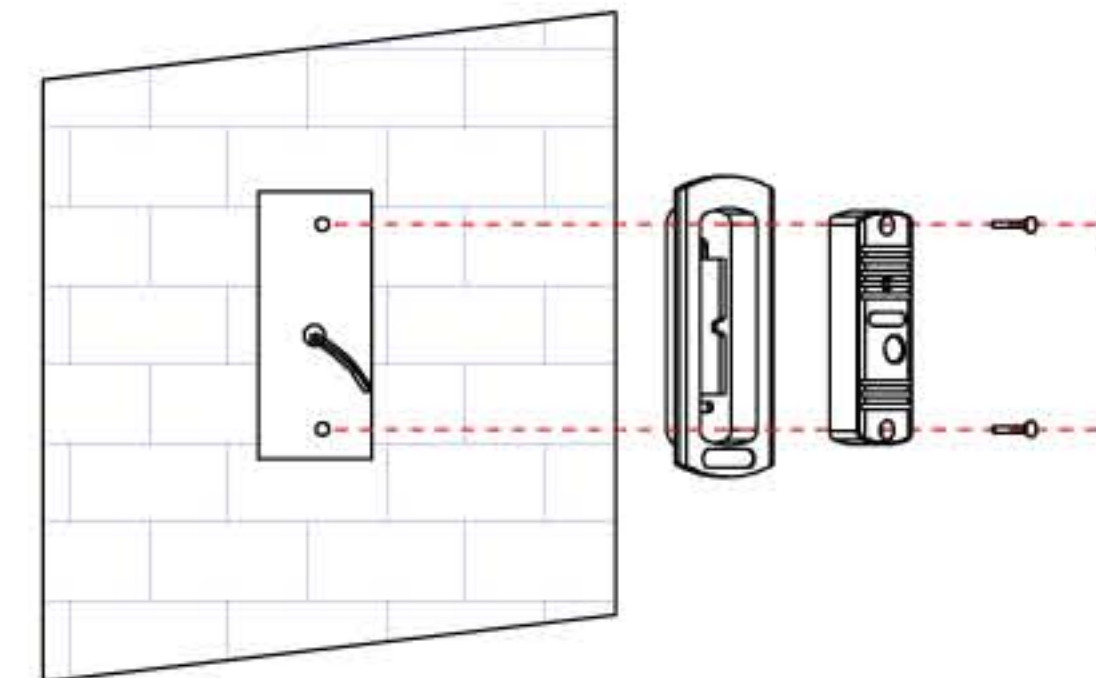
Накладная установка



Накладная установка под углом



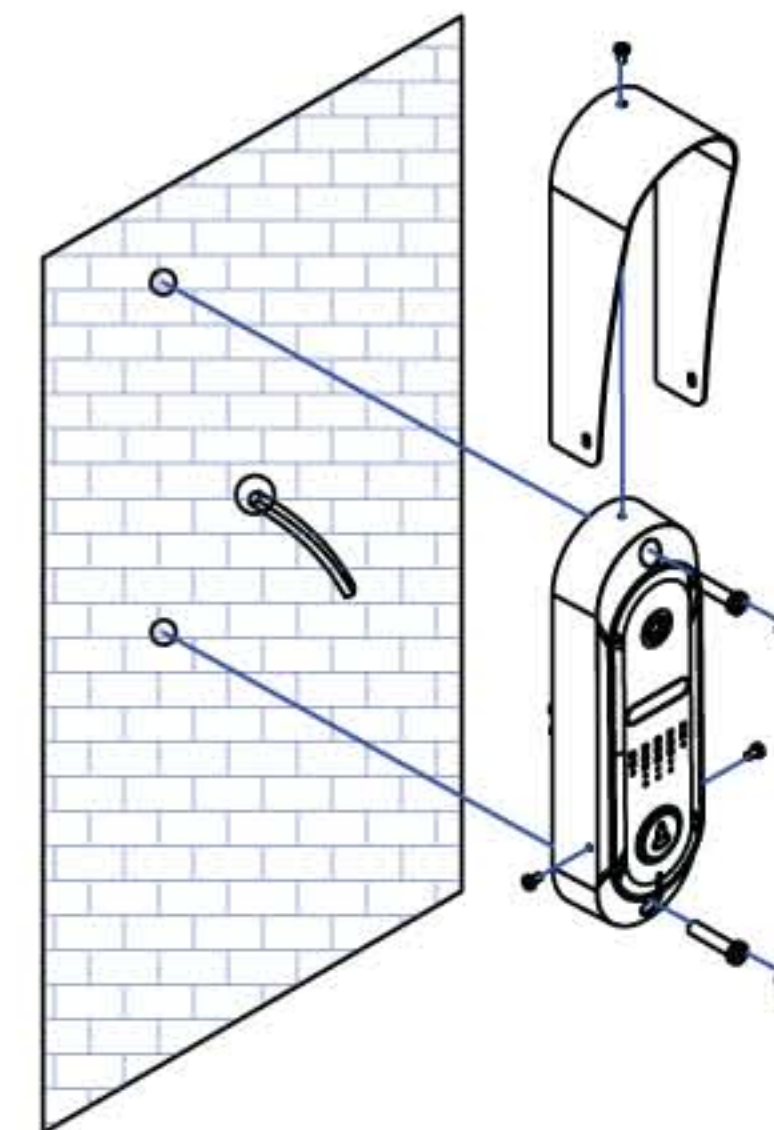
Врезная установка с помощью специального бокса



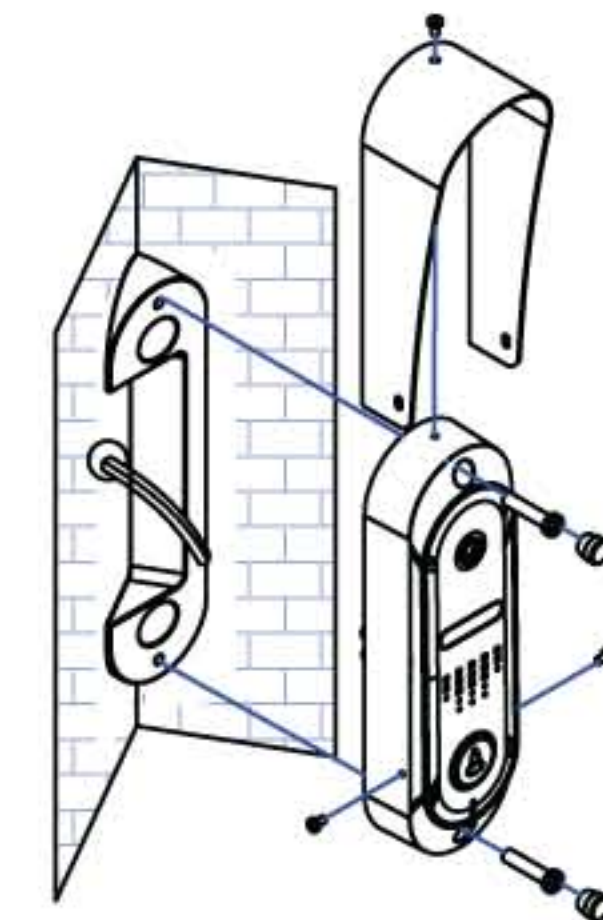
Установка PVD-106CM2

Существует 2 способа установки данной панели.

Накладная установка

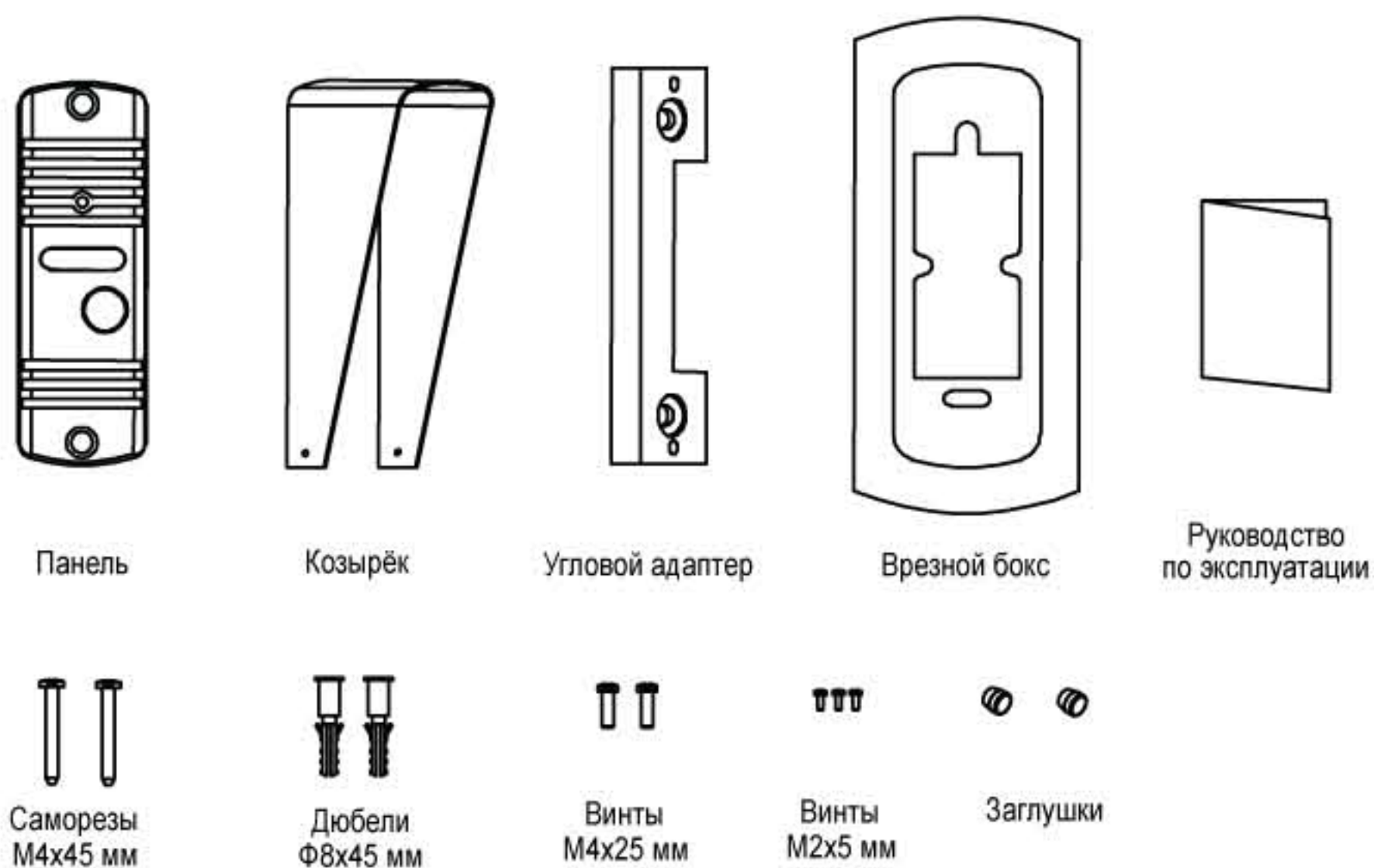


Накладная установка под углом

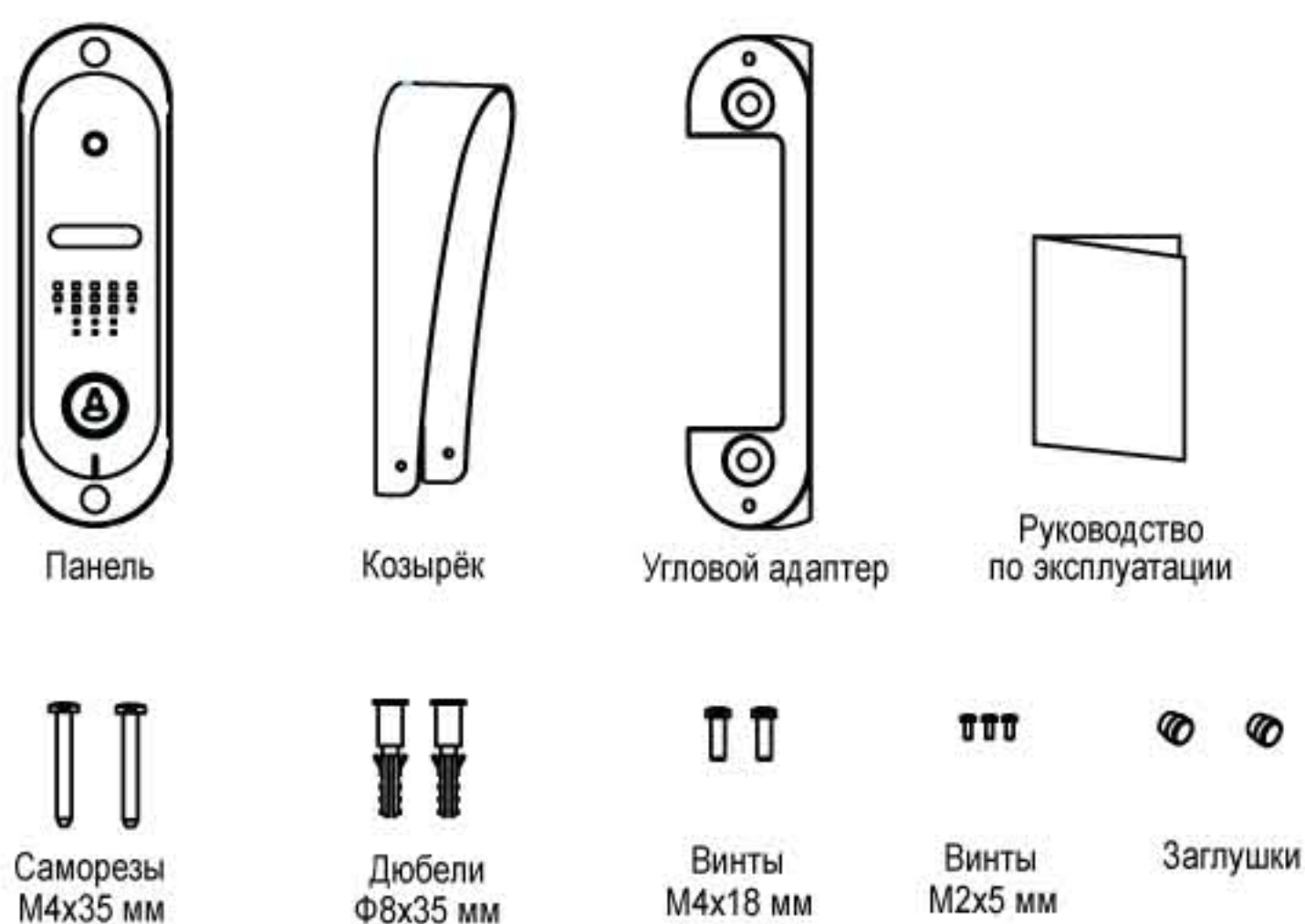


КОМПЛЕКТ ПОСТАВКИ

Комплектность PVD-104CM2(-WL)



Комплектность PVD-106CM2



ТЕХНИЧЕСКИЕ ХАРАКТЕРИСТИКИ

Модель		PVD-104CM2	PVD-104CM2-WL	PVD-106CM2
Матрица	Тип	1/3" Pixelplus CMOS PC3089K		
	ТВ-стандарт	PAL		
	Сканирование	Чересстрочная развёртка 2:1		
	Разрешение	700 ТВЛ		
	Чувствительность	0 люкс (подсветка вкл.)		
Объектив	Тип	Фиксированный		
	Фокусное расст.	3.7 мм		
Подсветка	Тип диодов	ИК	Обычные белые	ИК
	Дальность	до 2 м		
	Длина волны	850 нм		
Параметры реле	Тип контактов	Н.О.		Н.О./Н.З.
	Макс. ток	5 А		
	Макс. напряжение	30 В		
Прочее	Подключение	4-х проводное		
	Регулировки	Уровень громкости микрофона и динамика		
Эксплуатация и хранение	Напряжение питания	DC 12В (от монитора домофона)		
	Температура экспл.	-40 ~ +50 °С		
	Температура хран.	-45 ~ +50 °С		
	Макс. влажность	95%		
	Габаритные размеры	122x40x22 мм		142x44x21 мм
	Цвет корпуса	Серый		Чёрный, коричневый
	Монтаж	Врезной, Накладной, Накладной под углом		Накладной под углом, Накладной

⚠ К СВЕДЕНИЮ:

При длине линии более 30 м рекомендуется использовать 2 коаксиальных кабеля типа РК-75.

Изображение, передаваемое с вызывной панели на видеодомофон, может быть нечётким из-за воздействия осадков или загрязнения глазка видеокамеры. Это необходимо учесть при выборе места установки.

Коммутационный кабель рекомендуется прокладывать на расстоянии не менее 0,5 м от силовых кабелей, чтобы избежать помех, ухудшающих качество изображения.

Неправильное подключение может привести к выходу из строя панели или монитора.