



Fortis

Многофункциональный гигабитный управляемый коммутатор
с поддержкой технологии PoE/PoE+ (IEEE802.3af/at), со
встроенным источником бесперебойного питания
для систем IP-видеонаблюдения
PSW-2G8F+UPS-Box

Руководство по эксплуатации

Версия 1

Внимание!



Элементы блоков питания находятся под высоким напряжением. Категорически запрещается касаться токопроводящих элементов блоков питания под напряжением.



Не подключайте компьютер к порту, у которого установлены джампера «ТН».



Если не используете термокожухи TFortis ТН, снимите джамперы «ТН».



Максимальная нагрузка по PoE не должна превышать 160 Вт.



SFP порт поддерживает работу только на скорости 1000 Мбит/с. SFP модули Fast Ethernet работать не будут.



Для эффективной работы грозозащиты необходимо:

- наличие качественно выполненного заземления согласно ПУЭ;
- использование экранированной витой пары с применением экранированных разъемов RJ45;
- минимизация длины витой пары и кабелей электропитания

Содержание

2 Особенности	5
3 Описание	7
3.1 Внешний вид	7
3.2 Шкаф	8
3.3 Оптический кросс	8
3.4 Электронный узел	9
3.4.1 Джемперы PoE	10
3.4.2 Кнопка START	11
3.4.3 Кнопка CPU	12
3.4.4 Кнопка DEFAULT	12
3.4.5 Индикатор CPU	12
3.4.6 Индикатор DEFAULT	12
3.4.7 Индикаторы PoE	12
3.4.8 Индикаторы LINK	12
3.4.9 Индикаторы Power	12
3.4.10 Индикаторы Polarity mistake	12
3.4.11 Индикатор NORM	12
3.4.12 Индикатор ALARM	12
3.5 Узел подключения питания	13
3.6 Датчик вскрытия	15
3.7 Встроенная грозозащита	16
3.8 Дополнительные функции	17
3.8.1 Холодный старт для термокожухов TFortis TH	17
3.8.2 Перезагрузка видеокамер при их зависании	17
3.8.3 Кабельный тестер	18
3.8.4 Удаленный опрос видеокамер	19
3.9 Встроенный ИБП	19
3.9.1 Переход на резервное питание от АКБ	20
3.9.2 Заряд АКБ	20
3.9.3 Разряд АКБ	21
3.9.4 Холодный старт	23
3.9.5 Определение работоспособности АКБ	24
4 Технические характеристики	24
5 Условия эксплуатации	25
6 Предварительная настройка	26
6.1 Сброс коммутатора на заводские установки	26
6.2 Установка IP адреса	26
6.3 Установка имени пользователя и пароля	27
6.4 Настройка PoE на портах	27
6.5 Включение предварительного прогрева термокожухов	27
6.6 Включение протоколов резервирования	28
7 Монтаж устройства	28
7.1 Установка шкафа на стену	29
7.2 Установка шкафа на опору	30
7.3 Подключение оптики	31
7.4 Монтаж электронного узла	32
7.5 Установка АКБ	32
7.6 Подключение питания	33
7.7 Подключение видеокамер	34
8 Гарантии изготовителя	34
9 Техническая поддержка	35

1 Назначение

Устройство PSW-2G8F+UPS-Box - это многофункциональный гигабитный управляемый коммутатор в уличном исполнении со встроенным источником бесперебойного питания, встроенным оптическим кроссом и поддержкой PoE+, предназначенный для построения сетей IP-видеонаблюдения.

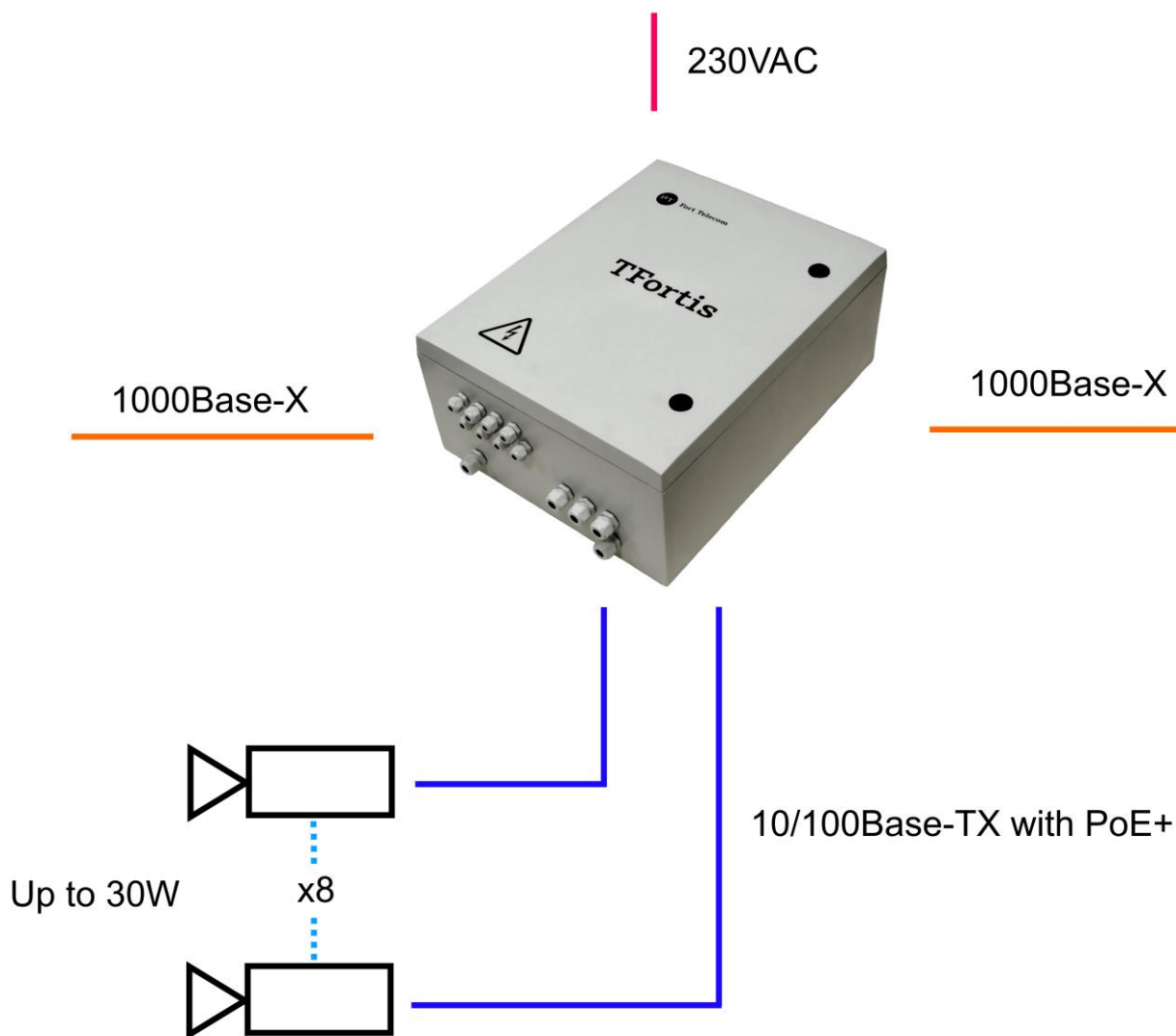


Рисунок 1 - Схема подключения PSW-2G8F+UPS-Box

2 Особенности

Всепогодное исполнение

Корпус устройства изготовлен из армированного поликарбоната и абсолютно устойчив к коррозии. Особенности конструкции и армирование стекловолокном обеспечивают максимальный класс ударпрочности IK10. Степень защиты от пыли и влаги IP66.

Работа при экстремальных температурах

В устройстве используется индустриальная элементная база с расширенным температурным диапазоном. При использовании SFP модулей в индустриальном исполнении гарантируется работа от минус 60 до плюс 50 °С.

Высокопроизводительный гигабитный коммутатор

Основой коммутатора является высокопроизводительный чип компании Marvell, который обеспечивает обработку большого трафика, идущего от IP-видеокамер.

Поддержка PoE+

Все порты коммутатора имеют поддержку PoE/PoE+ (IEEE802.3af/at), благодаря чему стало возможно по обычной витой паре питать видеокамеры с потреблением до 30 Вт.

Питание термокожухов по PoE

При работе с термокожухами TFortis TH коммутатор по обычной витой паре питает и видеокамеру, и термокожух по PoE. Функция предварительного прогрева термокожухов TFortis TH обеспечивает безопасное и гарантированное включение видеокамер на морозе.

Бесперебойное питание всей системы

Поскольку в коммутаторе находится бесперебойный источник питания, а камеры работают по PoE, то вся система резервируется по питанию.

Устойчивость к напряжению 380 В.

При подаче напряжения 380 В коммутатор перейдет на АКБ и сохранит работоспособность всей системы от резервного источника питания.

Встроенный оптический кросс

Наличие оптического кросса позволяет разварить оптику внутри устройства и подключить ее к SFP модулям.

Подключение к электропитанию ~230В

Встроенный блок питания обеспечивает непосредственное подключение к электропитанию ~230 В и исключает потребность в дополнительных блоках питания.

Грозозащита

Встроенная грозозащита по портам Ethernet и питанию ~230 В надежно защищают как коммутатор, так и подключаемые видеокамеры от импульсных помех, наведенных грозовыми разрядами.

Автоматическая перезагрузка видеокамер при их зависании

Коммутатор контролирует работу видеокамеры. Если видеокамера зависает, коммутатор автоматически перезагружает ее по PoE. Это позволяет строить необслуживаемые системы IP-видеонаблюдения.

Работа в кольце и цепочке

Благодаря двум гигабитным портам можно соединять коммутаторы цепочкой. А поддержка протоколов STP/RSTP позволяет создавать кольцевые топологии, что существенно увеличивает отказоустойчивость системы.

Контроль несанкционированного доступа

Корпус устройства оборудован датчиком вскрытия – герконом. При открывании дверцы шкафа будет генерироваться аварийное сообщение и отправляться на сервер по протоколам SNMP или Syslog.

3 Описание

3.1 Внешний вид



Рисунок 3.1.1 - PSW-2G8F+UPS-Box - вид снаружи



Рисунок 3.1.2 - PSW-2G8F+UPS-Box - вид внутри

3.2 Шкаф

Особенности шкафа

- 100% защита от коррозии за счет использования поликарбоната
- класс ударопрочности IK10 благодаря армированию стекловолокном
- Степень защиты от пыли и влаги IP66.
- Огнестойкость UL94-5VA
- Электроизоляция 1500VDC
- УФ-стойкость UL 746C

3.3 Оптический кросс

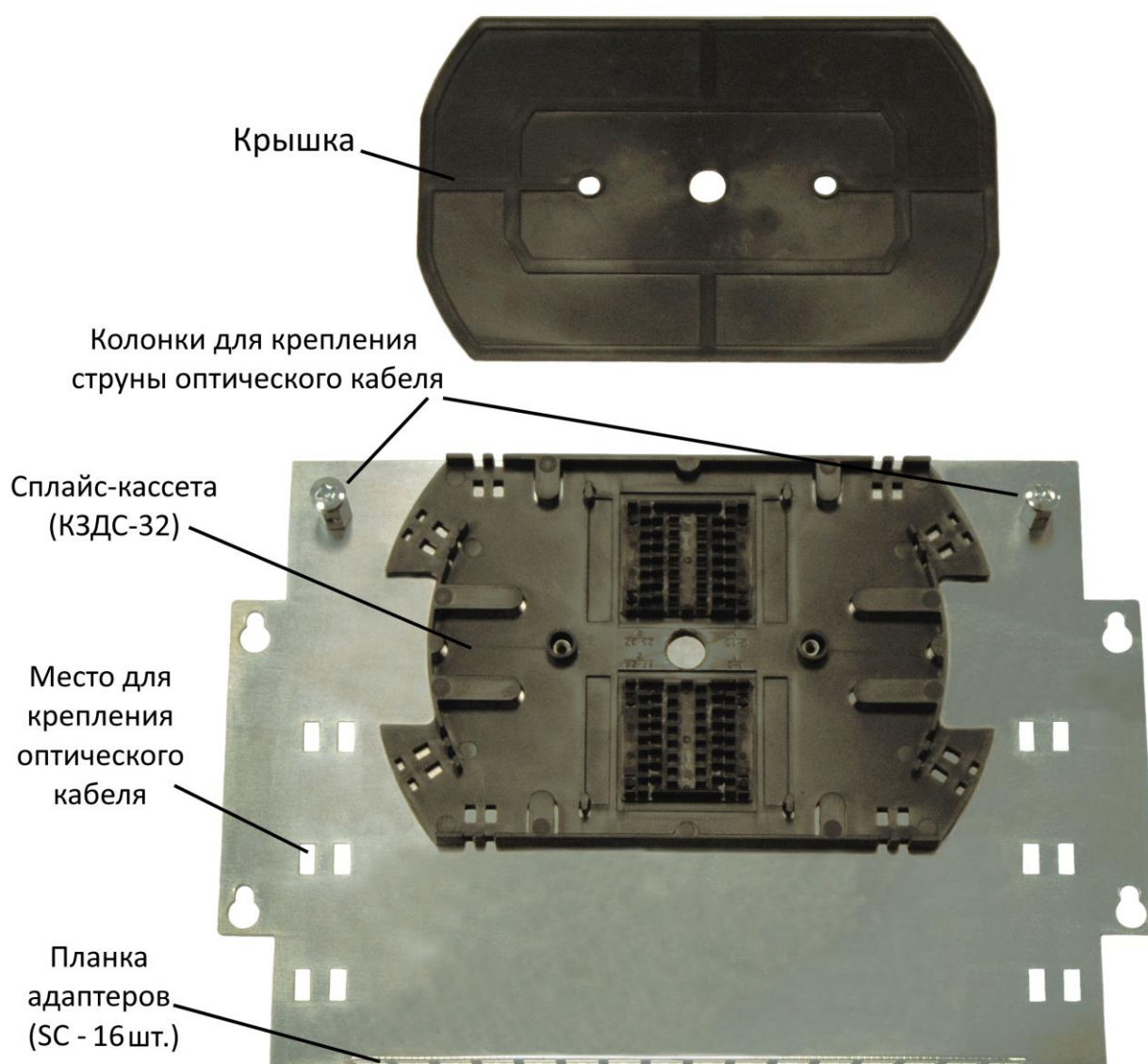


Рисунок 3.3 - Оптический кросс.

3.4 Электронный узел

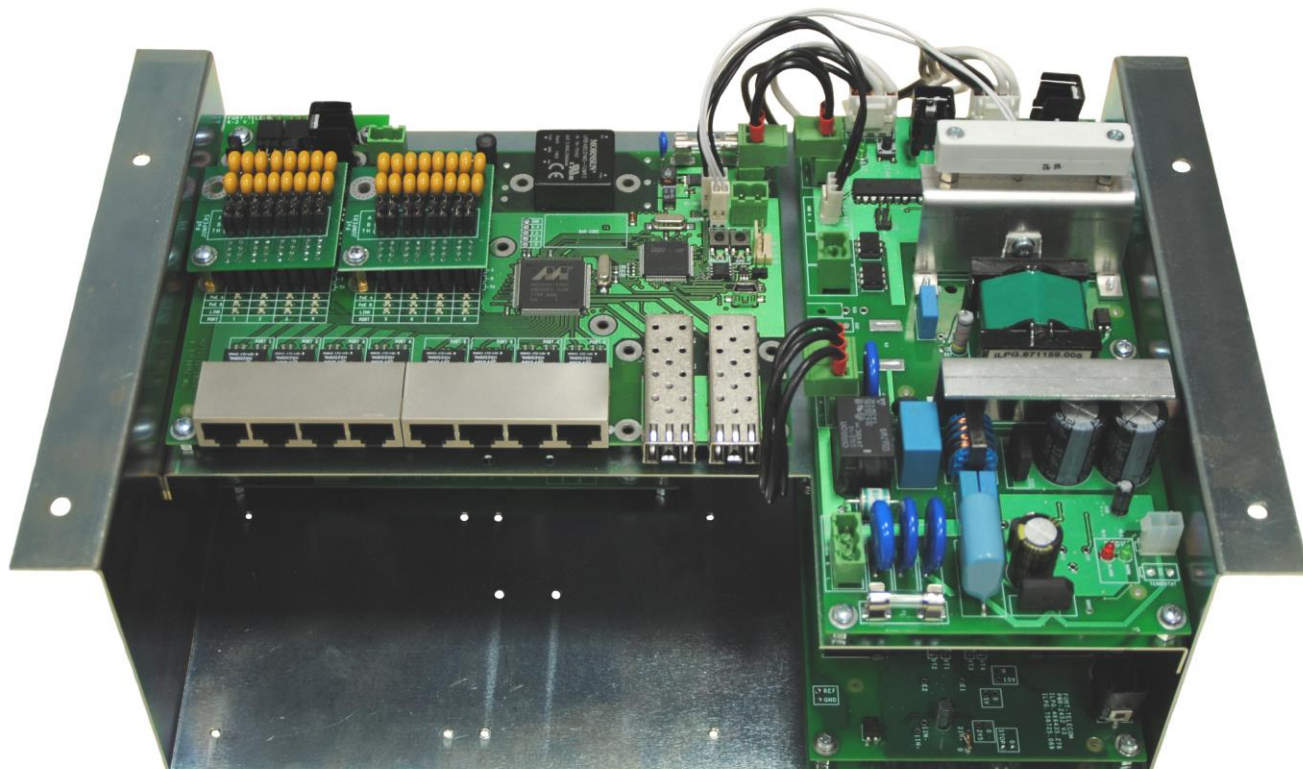


Рисунок 3.4.1 - Платы коммутатора и блоков питания

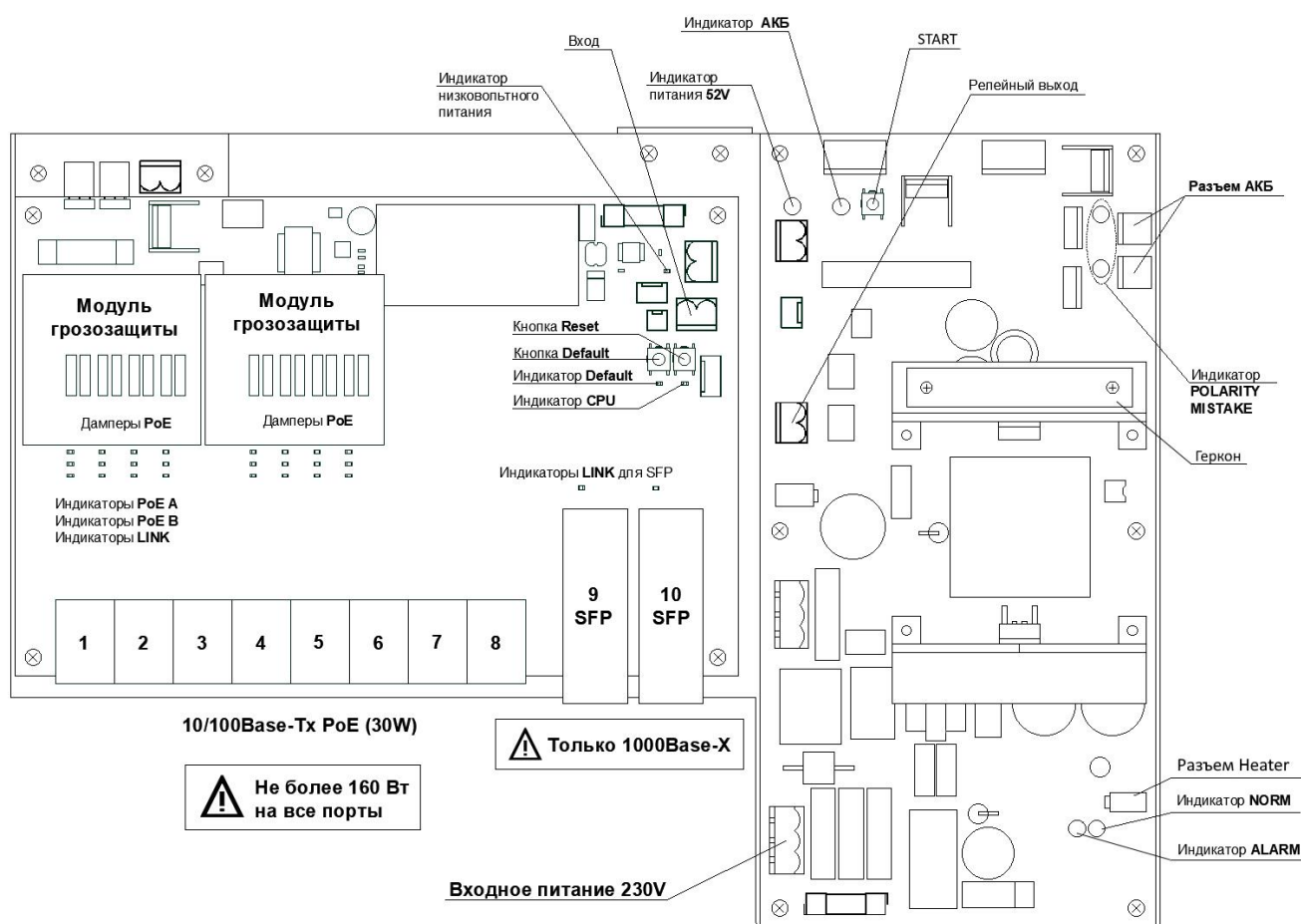
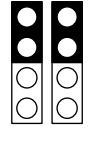
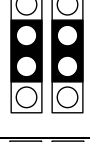
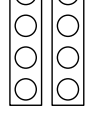


Рисунок 3.4.2 – Расположение элементов PSW-2G8F+UPS-Box

3.4.1 Джемперы PoE

Порты коммутатора PSW-2G8F+UPS-Box поддерживают питание по технологии PoE/PoE+ (IEEE802.3af/at) мощностью до 30 Вт. Выбор варианта питания определяется конфигурацией джемперов (таблица 3.4.1).

Таблица 3.4.1 Конфигурация джемперов PoE

	Пары 1,2 и 3,6 (вариант А)	Пары 4,5 и 7,8 (вариант В)	Поз.
	IEEE802.3af/at (видеокамера)	Passive PoE (термокожух TFortis TH)	IV
	IEEE802.3af/at (видеокамера)	-	I
	-	IEEE802.3af/at (видеокамера)	II III
	-	-	

ВАЖНО!

Если Вы не используете термокожухи TFortis TH, обязательно снимите джемперы «ТН». Если этого не сделать, то видеокамера «подхватит» питание, которое предназначено для термокожуха. В этом случае не будет работать автоматическая перезагрузка видеокамеры при ее зависании.

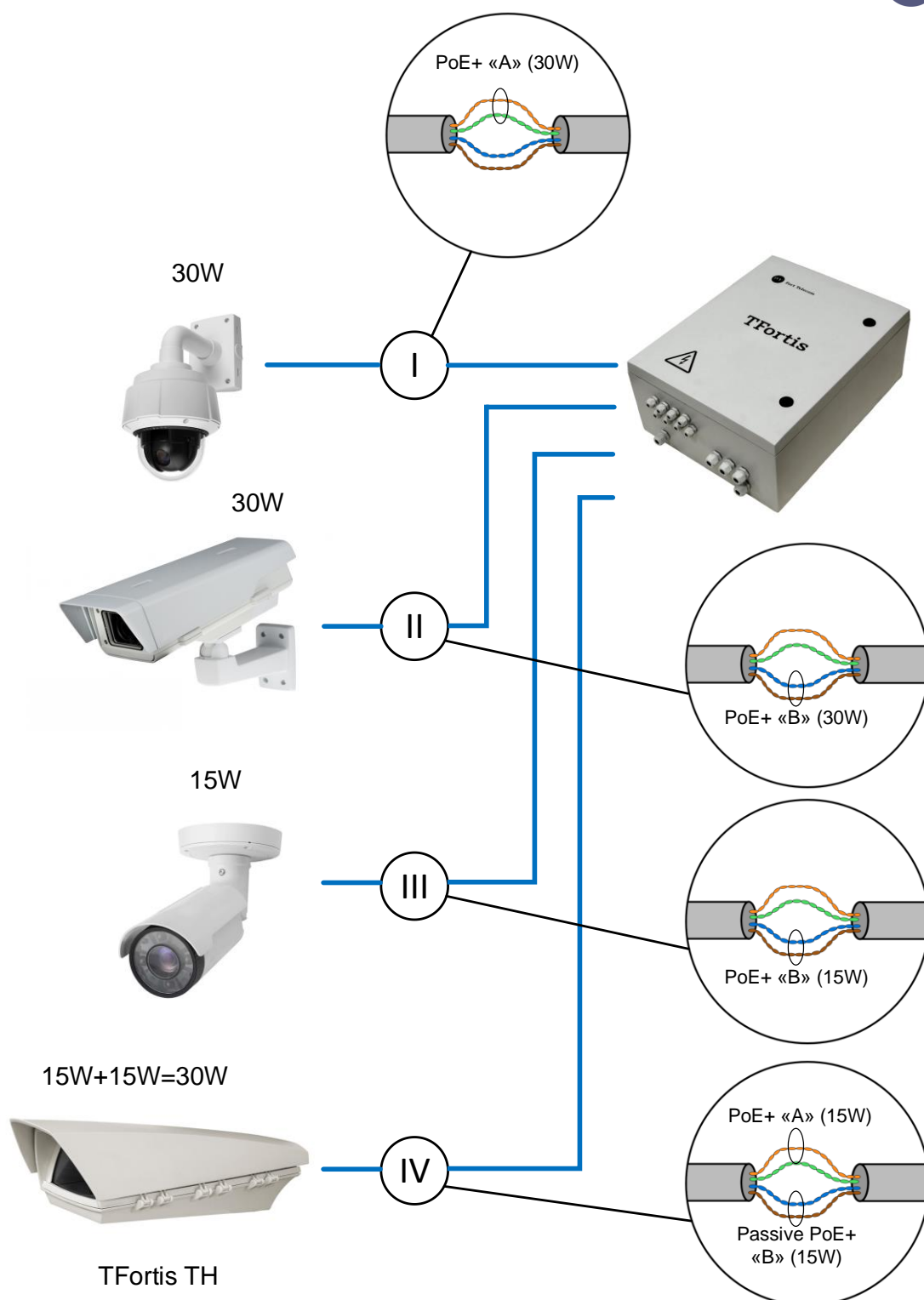


Рисунок 3.4.3 - Схема питания по PoE для разных случаев.

3.4.2 Кнопка START

В отсутствии питания 230 В нажмите на кнопку START для запуска системы от АКБ.

3.4.3 Кнопка CPU

Для перезагрузки коммутатора кратковременно нажмите на кнопку CPU.

3.4.4 Кнопка DEFAULT

Для сброса настроек на заводские установки нажмите и удерживайте кнопку DEFAULT около 15 секунд. При этом должен загореться индикатор DEFAULT.

3.4.5 Индикатор CPU

При нормальной работе процессора индикатор CPU должен прерывисто светиться с периодом 2 с (1 с – вкл., 1 с – выкл.)

3.4.6 Индикатор DEFAULT

Индикатор DEFAULT светится, когда устройство находится на заводских установках (IP 192.168.0.1).

3.4.7 Индикаторы PoE

Индикатор PoE A светится в случае подачи питания поверх данных (пары 1, 2 и 3,6). Индикатор PoE B светится в случае подачи питания по свободным парам (пары 4, 5 и 7, 8).

3.4.8 Индикаторы LINK

Моргание индикаторов LINK означает передачу данных по соответствующему порту.

3.4.9 Индикаторы Power

Индикаторы Power показывают присутствие питающего напряжения на платах коммутатора.

3.4.10 Индикаторы Polarity mistake

Индикаторы Polarity mistake показывают неправильное подключение к АКБ

3.4.11 Индикатор NORM

Коммутатор запитан от сетевого напряжения.

3.4.12 Индикатор ALARM

Сетевое напряжение не подается на коммутатор вследствие повышенного или пониженного напряжения.

3.5 Узел подключения питания

Узел подключения питания - это отдельный элемент коммутатора, расположенный в нижней правой части шкафа. Представляет собой небольшую съемную металлическую конструкцию, на которой расположены: шпилька заземления, зажимы наборные и выключатель (рис. 3.5.1). Узел подключения питания легко извлекается из корпуса коммутатора для свободного доступа к оптическому кроссу (рис. 3.5.2). Входное питающее напряжение 230 В заводится на клеммные зажимы (сечение до 2.5 кв. мм).

Выключатель предназначен для подачи и снятия питающего напряжения 230 В.

Обратите внимание, чтобы полностью обесточить устройство необходимо отключить разъемы АКБ (рис. 3.5.4).



Рисунок 3.5.1 – Узел подключения питания.

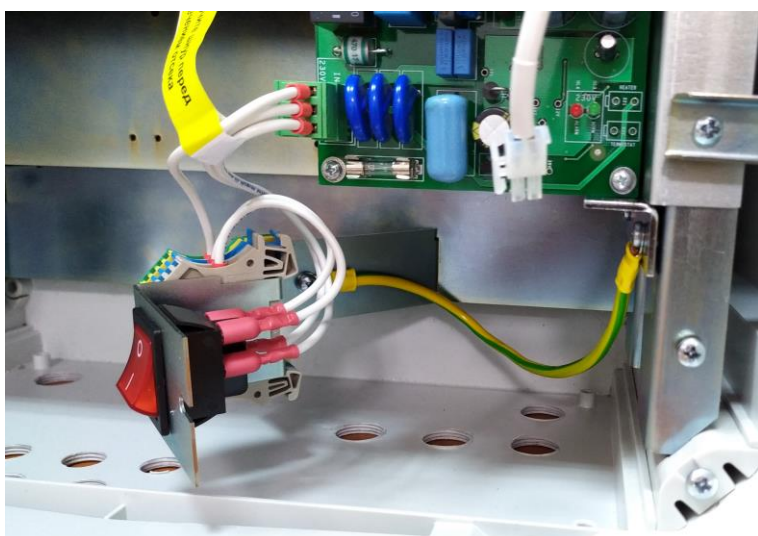


Рисунок 3.5.2 – Узел подключения питания освобожден от крепежа.

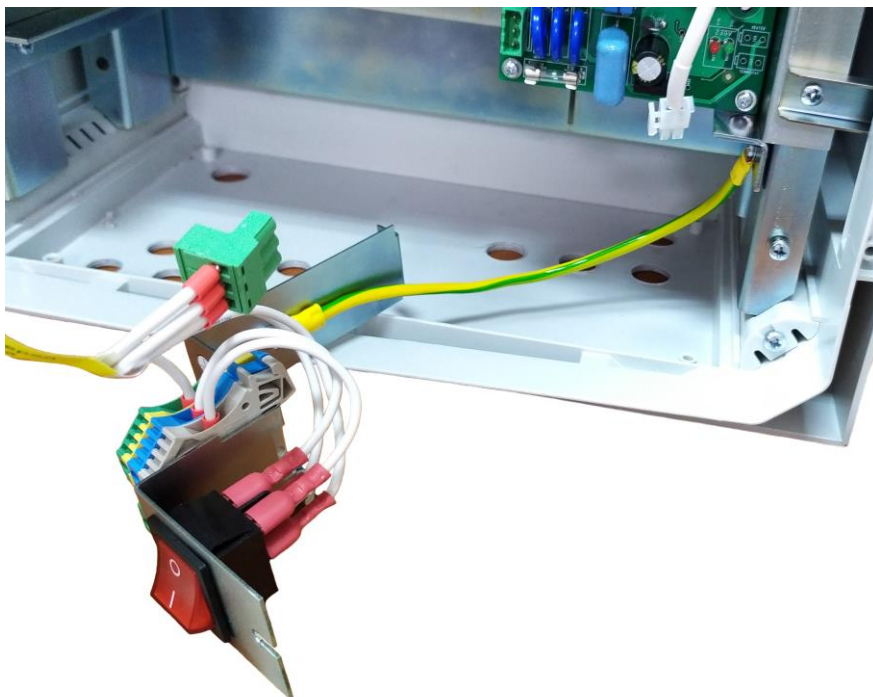


Рисунок 3.5.3 – Разъем питания 230 В отключен.

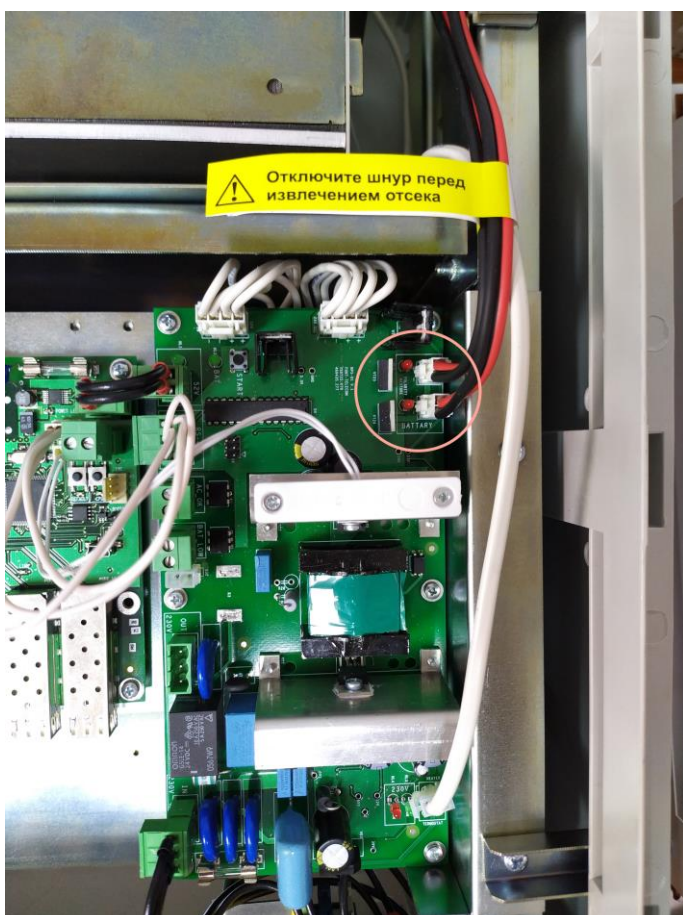


Рисунок 3.5.4 – Отключите питание АКБ чтобы полностью обесточить устройство.

3.6 Датчик вскрытия

Корпус устройства оборудован датчиком вскрытия – герконом. Геркон подключается к контакту SENSOR 2. При открывании дверцы шкафа будет генерироваться аварийное сообщение и отправляться на сервер по протоколам SNMP Traps, SMTP или Syslog (подробнее см. руководство по настройке).



Рисунок 3.6.1 - Датчик вскрытия на крышке коммутатора

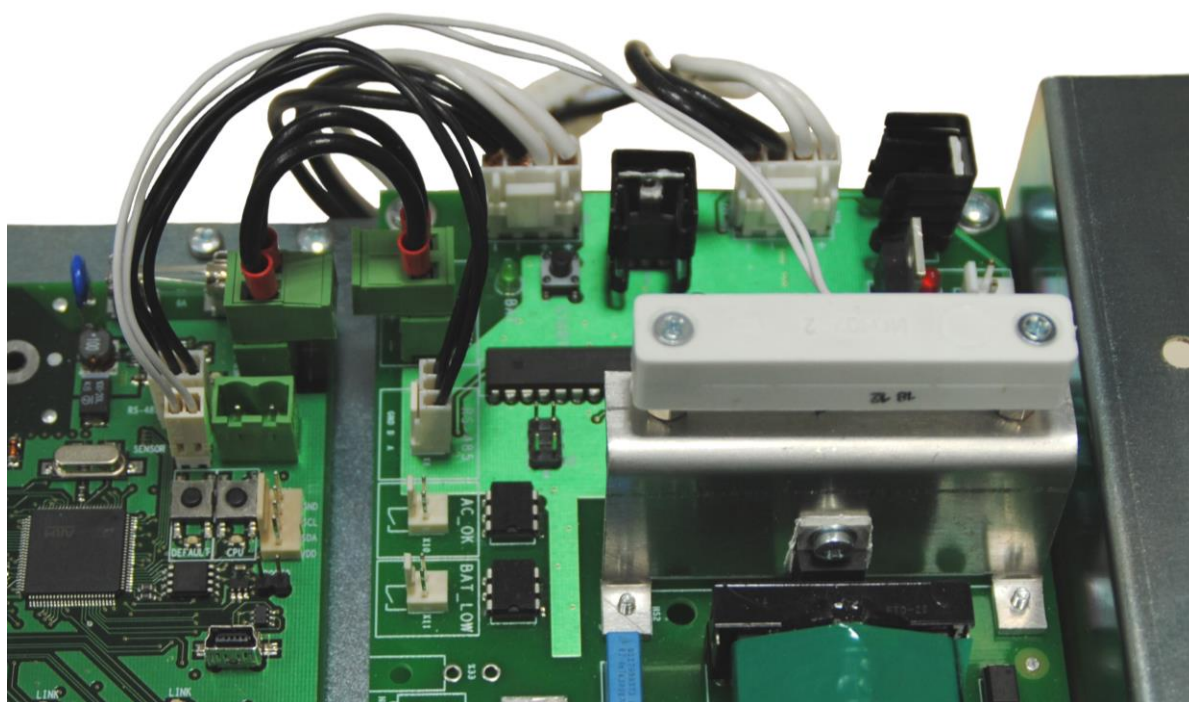


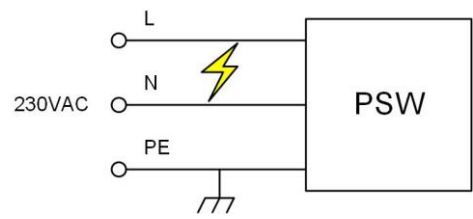
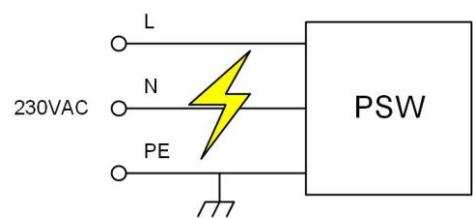
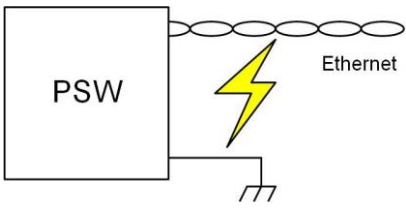
Рисунок 3.6.2 - Датчик вскрытия на корпусе коммутатора

3.7 Встроенная грозозащита

Коммутатор PSW-2G8F+UPS-Box имеет встроенные модули грозозащиты, которые обеспечивают защиту от синфазных и дифференциальных электромагнитных помех для Ethernet портов и цепей питания от сети ~230 В.

Коммутаторы устойчивы к микросекундным импульсным помехам большой энергии по ГОСТ Р 51317.4.5 согласно таблице 3.7.1 при критерии качества функционирования «В» (временное ухудшение качества функционирования или прекращение выполнения установленной функции с последующим восстановлением нормального функционирования, осуществляемым без вмешательства оператора).

Таблица 3.7.1

Порт	Импульс
	2 кВ
	4 кВ
	2 кВ

ВАЖНО!

Для работы грозозащиты заземление обязательно.

3.8 Дополнительные функции

3.8.1 Холодный старт для термокожухов TFortis TH

Наиболее критичным моментом в работе видеокамеры является процесс ее включения при низкой температуре окружающей среды. Именно холодный старт может стать причиной выхода из строя дорогой видеокамеры. Чтобы избежать подобных случаев, в коммутаторе PSW-2G8F+UPS-Box реализован предварительный прогрев термокожухов TFortis TH. Суть его заключается в том, что после подачи питания на блок, вначале будут запитаны нагревательные элементы термокожухов, а только потом через 1 час и сами видеокамеры. Такая задержка позволяет обеспечить комфортные условия для запуска видеокамер, а Вам позволит сберечь дорогое оборудование. Опция “Comfort Start” доступна через WEB-интерфейс в разделе “Special Function”. (подробнее см. руководство по настройке)

ВАЖНО!

Функция «Холодный старт» работает только при использовании термокожухов TFortis TH

3.8.2 Перезагрузка видеокамер при их зависании

PSW-2G8F+UPS-Box постоянно контролирует подключение видеокамеры к коммутатору. Существует три способа определения зависания видеокамеры:

- Отсутствие соединения с видеокамерой (Link)
- Отсутствие ответа на служебные запросы (Ping)
- Снижение скорости на порту ниже установленного предела (Speed)

Рестарт видеокамеры по сигналу Link

Коммутатор постоянно (один раз в минуту) контролирует сигнал Link от IP-камеры. Если коммутатор не обнаружил сигнал Link, то запускается одноминутный таймер, по истечению которого, повторно проверяется соединение. Если сигнал Link не появился, то коммутатор снимает питание

на 10 с и подает заново, перезагружая видеокамеру. Другими словами, если коммутатор два раза подряд с интервалом в одну минуту не увидел сигнал Link от видеокамеры, то он ее перезагружает. Опция “Auto Restart” доступна через WEB-интерфейс в разделе “Special Function” (подробнее см. руководство по настройке).

Рестарт видеокамеры при отсутствии ответа на Ping

Коммутатор постоянно (один раз в минуту) опрашивает IP-камеру. Если коммутатор не получил ответа, то запускается одноступенчатый таймер, в течение которого каждые 10 с повторяется опрос. Если видеокамера ни разу в течение минуты не ответила, то коммутатор снимает питание на 10 с и подает заново, перезагружая видеокамеру. Если камера ответила хотя бы один раз, то коммутатор принимает решение, что камера исправно функционирует и начнет цикл опроса сначала, обращаясь к камере один раз в минуту. Опция “Auto Restart” доступна через WEB-интерфейс в разделе “Special Function”. Для работы этого механизма потребуется ввести IP адрес видеокамеры. Убедитесь, что Ваша видеокамера отвечает на PING (подробнее см. руководство по настройке).

Рестарт видеокамеры при снижении скорости на порту

Коммутатор постоянно контролирует скорость потока на порту, к которому подключена видеокамера. Если скорость потока упала ниже установленного предела и не восстанавливается, то коммутатор принимает решение, что камера зависла, и перезагружает ее. Значение порога может быть установлено пользователем (подробнее см. руководство по настройке).

3.8.3 Кабельный тестер

Коммутатор обладает функциями виртуального кабельного тестера (VCT – Virtual Cable Tester), что позволяет определять обрыв витой пары, короткое замыкание жил витой пары, не подключенный кабель к видеокамере, расстояние дефекта от коммутатора. Кабельным тестером диагностируются пары, по которым передаются данные (1, 2 и 3, 6). Обратите внимание, что точность работы кабельного тестера составляет **±2 м.**

По умолчанию VCT работает по усредненному алгоритму и не учитывает особенности конкретного кабеля, что может влиять на точность измерения. Для повышения точности работы кабельного тестера рекомендуется его откалибровать. Обратите внимание, что калибровку не рекомендуется производить для кабелей длиной **менее 10 м**.

3.8.4 Удаленный опрос видеокамер

С помощью коммутатора имеется возможность пропилигговать любое устройство в сети через WEB-интерфейс, что является удобным при разрешении проблем в сети.

3.9 Встроенный ИБП

Встроенный ИБП представляет собой отдельный извлекаемый отсек, состоящий из металлического кожуха, в который помещается АКБ. На дне отсека располагается нагревательный элемент. Комплект радиаторов и теплоизолирующие прокладки позволяют равномерно обогреть АКБ в холодное время года. На плате отсека расположен терморегулирующий элемент, он позволяет сохранять необходимую для работы АКБ температуру.

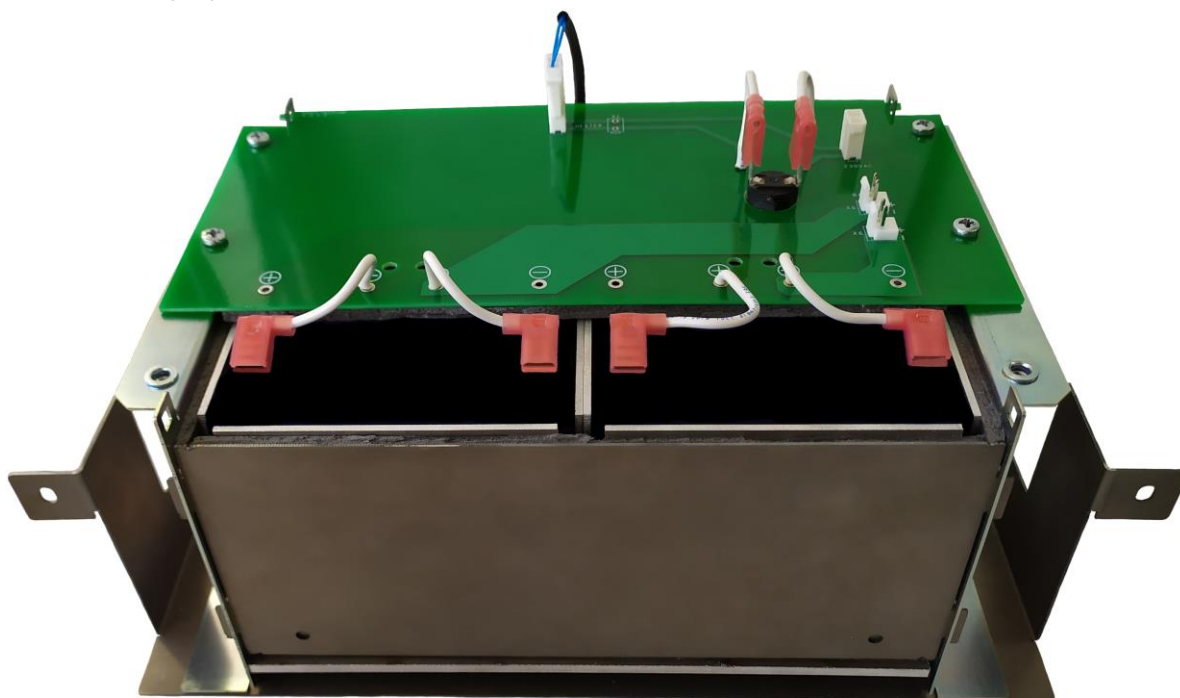


Рисунок 3.9 – АКБ отсек.

3.9.1 Переход на резервное питание от АКБ

Коммутатор контролирует входное напряжение 230 В. Если входное напряжение выше 260 В или ниже 180 В, то коммутатор отключается от сетевого питания и переходит на питание от АКБ.

ВАЖНО!

Переход на питание от АКБ происходит без перерыва в работе коммутатора.

Отклонение питающего напряжения от нормы может быть в случаях:

- перекоса фаз
- потеря нуля (380 В)
- ошибка подключений (380 В)

Таблица 3.9.1 – индикаторы состояния сетевого напряжения 230 В

Индикатор	Описание
NORM	Коммутатор запитан от сетевого напряжения 230 В
ALARM	Сетевое напряжение не подается на коммутатор вследствие повышенного или пониженного напряжения.

ВАЖНО!

При подаче питания всегда загорается индикатор ALARM. И только спустя 5-10 с устройство переходит в нормальный режим работы.

3.9.2 Заряд АКБ

При наличии сетевого напряжения 230 В осуществляется как питание коммутатора, так и заряд АКБ. В коммутаторе реализована двух этапная зарядка. На первом этапе идет зарядка постоянным током (CC=1А). По мере набора емкости напряжение на АКБ растет. Как только оно достигает значения 27 В, начинается второй этап – постоянным напряжением (CV=27 В). В этом режиме идет стабилизация напряжения, а ток по мере заряда падает. Такой подход позволяет быстро и эффективно зарядить АКБ.

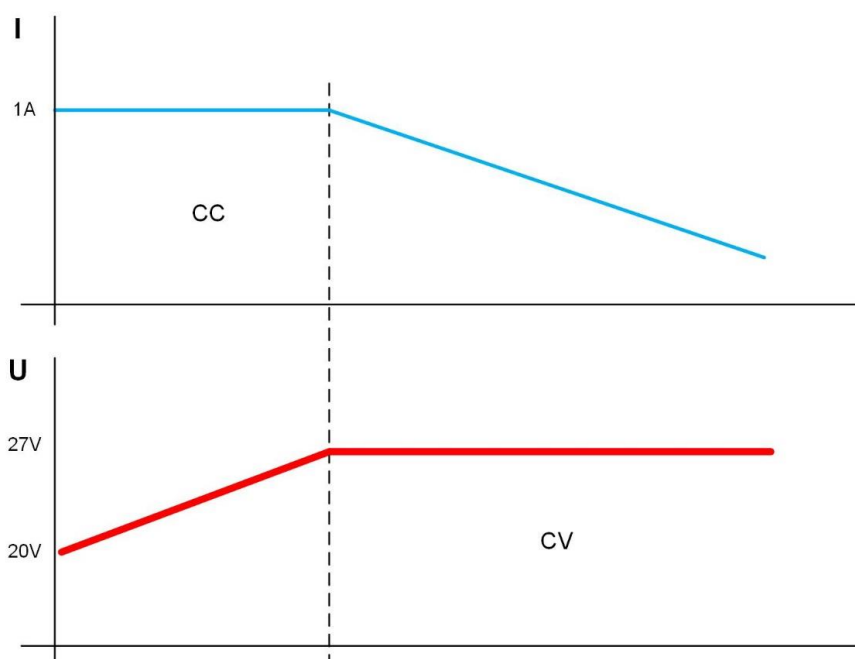


Рисунок 3.9.2 – Зависимость постоянного тока и напряжения заряда АКБ.

3.9.3 Разряд АКБ

При переходе на резервное питание напряжение АКБ быстро снижается с 27 В до номинального значения 24 В и начинается пологий участок разрядной характеристики. На этом этапе происходит отдача основной части запасенной электроэнергии.

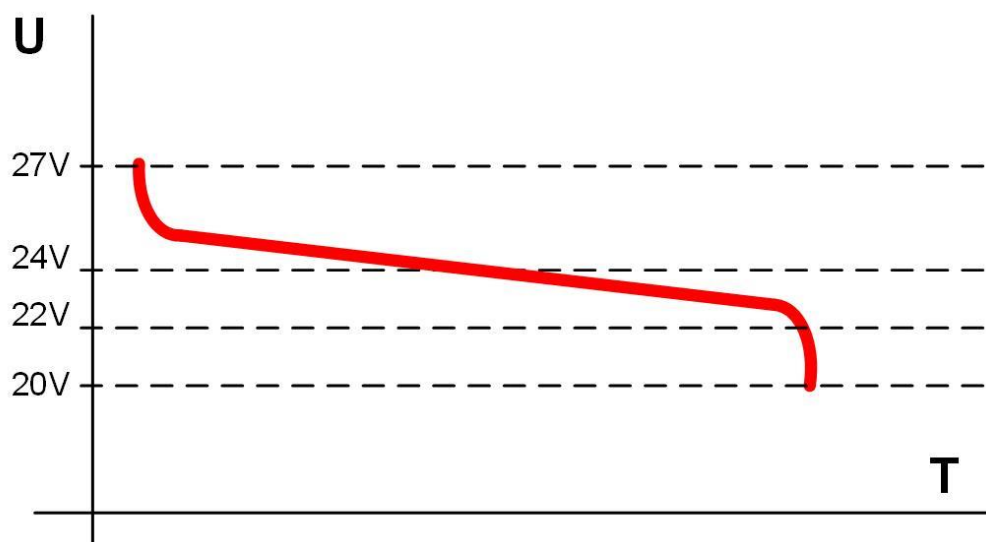










Рисунок 3.9.3 – Снижение напряжения при разрядке АКБ.

При достижении порогового напряжения 22 В, когда основная часть энергии отдана, происходит отправка аварийных сообщений о скором отключении через протоколы SNMP trap, Syslog, SMTP (требуется предварительная настройка). А при достижении 20 В происходит полное отключение коммутатора. Это исключает глубокую разрядку АКБ.

Таблица 3.9.3.1 – Индикатор ВАТ

Состояние	Описание
	АКБ не подключена или коммутатор обесточен
	Идет заряд АКБ
	Идет разряд АКБ
	АКБ достигли критического уровня разряда 22В
где	
	индикатор не светится
	индикатор светится
	индикатор 1 с - светится, 1 с – не светится
	индикатор вспыхивает 1 раз в 4 с

Время работы от АКБ зависит от нескольких факторов: потребление видеокamer, температура окружающей среды, остаточная емкость АКБ. Наиболее значимым является потребляемая мощность видеокamеры.

Таблица 3.9.3.2 - Оценка времени бесперебойной работы

Нагрузка*, Вт.	Время
0	18:00
10	9:00
20	7:00
30	5:20
40	4:30
50	3:40
60	3:00
70	2:20
80	1:50
90	1:30
100	1:10
110	1:00
120	0:55
130	0:50
140	0:48
150	0:46
160	0:44

* Нагрузка – это суммарная мощность видеокамер + потеря мощности на витой кабеле

** В документации на видеокамеру производитель, как правило, приводит максимальное потребление при включенной ИК подсветке и подогреве.

Обратите внимание, что в таблице 3.8.3.1 приведено примерное время работы от АКБ. Эти значения рекомендуются использовать при проектировании системы.

При работе от АКБ коммутатор оценивает реальное потребление, оставшуюся емкость аккумуляторов и вычисляет время работы до отключения. Эта информация доступна через WEB интерфейс.

3.9.4 Холодный старт

В коммутаторе реализован механизм отложенного включения. Принцип работы в следующем. Если при отсутствии внешнего сетевого напряжения 230 В подключить АКБ, то коммутатор не начнет работать. Он будет ждать, когда появится сетевое напряжение. Этот механизм позволяет сохранить емкость АКБ до старта всей системы. И только после подачи 230 В аккумуляторы перейдут в состояние резерва сетевого напряжения.

На практике, как правило, вначале собирается вся система и только потом, когда все проверено, подается питание 230 В. Иногда этот процесс растягивается. Если не будет механизма отложенного старта, то после подключения АКБ, коммутатор и видеокамеры сразу начнут работу. Потребители постепенно разрядят АКБ до безопасного напряжения. Глубокий разряд исключается. Тем не менее, продолжительное пребывания в полу-разряженном состоянии приводят к падению емкости АКБ. Чтобы предотвратить это явление, был реализован механизм отложенного включения.

Если необходимо принудительно начать работу коммутатора от АКБ в отсутствии сетевого напряжения, то можно воспользоваться функцией «холодного старта». Для этого необходимо кратковременно нажать на кнопку «START» и коммутатор запустится. Чтобы отключить коммутатор, необходимо отключить хотя бы одну батарею.

3.9.5 Определение работоспособности АКБ

Емкость аккумулятора — количество электричества, отдаваемое полностью заряженным аккумулятором при его разряде до достижения конечного напряжения. Емкость аккумуляторов не остается постоянной в течение всего срока их службы. В процессе эксплуатации емкость некоторое время держится стабильной, а затем начинает постепенно уменьшаться (остаточная емкость).

Остаточную емкость можно оценить специальными приборами (тестерами емкости АКБ). Рекомендуется один раз в год проводить оценку состояния АКБ. Использование АКБ с малой остаточной емкостью приводит к сокращению времени бесперебойной работы коммутатора.

АКБ коммутатора работают в буферном режиме. Срок службы аккумуляторов, поставляемых в комплекте, в этом режиме составляет 5 лет при нормальных условиях. При работе коммутатора в условиях частого отключения электропитания или при работе в жарком климате износ АКБ наступит раньше. Если нет возможности тестировать АКБ, как описано выше, то рекомендуем заменять АКБ каждые два года.

4 Технические характеристики

Порты Gigabit Ethernet

- 1000Base-X с разъемом SFP;
- Количество портов – 2 шт.;

Порты Fast Ethernet

- 10/100Base-Tx с разъемом RJ-45;
- количество портов – 8 шт.;
- поддержка Auto-MDIX для порта 10/100Base-Tx;
- поддержка управления потоком IEEE 802.3x;

поддержка IEEE802.3at по варианту или «А», или «В» до 30 Вт

- поддержка Passive PoE по варианту «В» – 30 Вт;
- максимальная выходная мощность на все порты 160 Вт;
- расстояние передачи – до 100 м.

Питание основное

- напряжение – ~ 230 В (от 187 до 253 В);
- макс. потребляемая мощность не более 320 Вт.

- характеристики АКБ
 - номинальное напряжение 12 В
 - емкость 12 А*ч;
 - габариты 151x98x95 мм;
 - количество – 2 шт.

Конструкция

- габариты 500x400x210 мм
- масса без АКБ не более 15 кг;
- масса с АКБ не более 23 кг;
- степень защиты от внешних воздействий IP66;
- класс ударопрочности IK10
- кабельные вводы
 - диаметр 4-8 мм – 8 шт.
 - диаметр 6-12 мм – 5 шт.

Надежность

- наработка на отказ не менее 75 000 часов (8,6 лет).

5 Условия эксплуатации

Коммутатор предназначен для круглосуточной работы в уличных условиях при температуре окружающей среды от -60 до +50 °С при использовании промышленных SFP модулей.

Рекомендуется устанавливать коммутатор в места, защищенные от прямых солнечных лучей (например, под навесами, козырьками, на теневой стороне зданий).

Коммутатор сохраняет заявленные параметры после пребывания при температуре от минус -60 °С до плюс 50 °С.

6 Предварительная настройка

Рекомендуется провести настройку коммутатора перед монтажом.

Подробная инструкция приведена в «Руководстве по настройке» на сайте TFortis (<https://tfortis.ru/support/dokumentaciya-na-produkciyu/>).

6.1 Сброс коммутатора на заводские установки

Перед началом работы переведите коммутатор в установки по умолчанию. Для этого необходимо нажать и удерживать кнопку DEFAULT до тех пор, пока не начнет светиться индикатор DEFAULT. Коммутатор по умолчанию имеет IP-адрес 192.168.0.1.

6.2 Установка IP адреса

Все программные функции доступны для управления, настройки и наблюдения с помощью встроенного Web-интерфейса и Telnet. Далее будет идти описание для WEB управления. Конфигурация через Telnet (подробнее см. руководство по настройке).

Управление коммутатором может осуществляться с удаленных станций в любой точке сети через стандартный Web-браузер (например, Microsoft Internet Explorer). Браузер является универсальным инструментом доступа и может напрямую обращаться к коммутатору при помощи протокола HTTP.

Подключите любой порт коммутатора к сети Ethernet. Имейте в виду, что если устройство конфигурируется по сети, то необходимо, чтобы IP-адрес управляющей рабочей станции принадлежал той же самой IP-сети. Например, если, по умолчанию, IP-адрес коммутатора - 192.168.0.1, то IP-адрес рабочей станции должен иметь вид 192.168.0.x (где x- число от 2 до 254), маска подсети по умолчанию - 255.255.255.0.

Откройте программу Web-браузера и введите IP-адрес `http://192.168.0.1`.

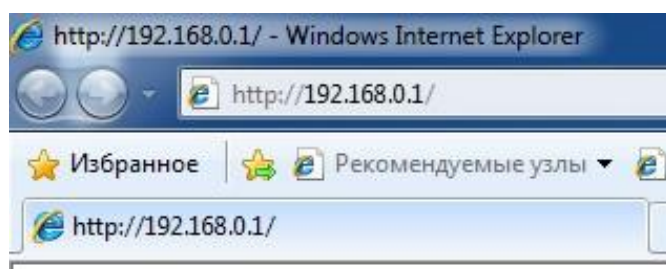


Рисунок 6.2 - Ввод IP-адреса коммутатора

6.3 Установка имени пользователя и пароля

До тех пор, пока не установлены «имя пользователя» и «пароль», Вы будете входить в систему без ввода этих данных. После того, как будет установлен пароль, Вам при входе в систему потребуется пройти аутентификацию.

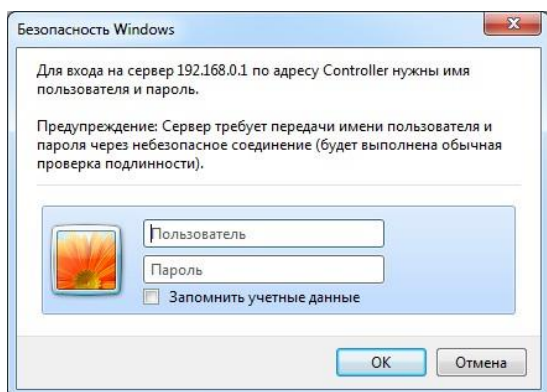


Рисунок 6.3 - Ввод имени пользователя и пароля.

ВАЖНО!

Обратите внимание, что имя пользователя и пароль регистрозависимые.

6.4 Настройка PoE на портах

Конфигурация питания по PoE осуществляется с помощью джамперов (см. раздел 3.4.1). Все подключения требуется производить при отключенном питании 230 В.

ВАЖНО!

Не подключайте компьютер к порту, у которого установлены джампера «ТН».

6.5 Включение предварительного прогрева термокожухов

При включении видеоканеры на морозе, она может не запуститься или, что еще хуже, выйти из строя. Для решения этой проблемы используйте функцию комфортного старта. Для этого необходимо зайти на вкладку Special Function в раздел Comfort Start и включить опцию. По умолчанию, она выключена. Эта функция работает только с термокожухами TFortis ТН.

ВАЖНО!

При включении этой опции после подачи питания на коммутатор видеокамеры включатся только через время Soft Start Time. Чтобы принудительно включить видеокамеры, нажмите на Manual Start.

6.6 Включение протоколов резервирования

Если Вы будете соединять коммутаторы в кольцо, то Вам необходимо включить протокол RSTP. В противном случае, при появлении альтернативных путей Ваша сеть не будет работоспособна. По умолчанию RSTP выключен.

7 Монтаж устройства

Перед монтажом коммутатора для снижения его веса рекомендуется извлечь отсек АКБ (рис. 7.1). Для этого извлеките шнуры питания АКБ из разъемов на плате. Удалите транспортировочные вкладыши (в дальнейшем их можно не устанавливать). Приподнимите АКБ отсек и извлеките его из корпуса.

Таким же образом демонтируем электронный узел (рис. 7.2)

ВАЖНО!

Обязательно отключите шнуры.



Рисунок 7.1 – Демонтаж АКБ отсека

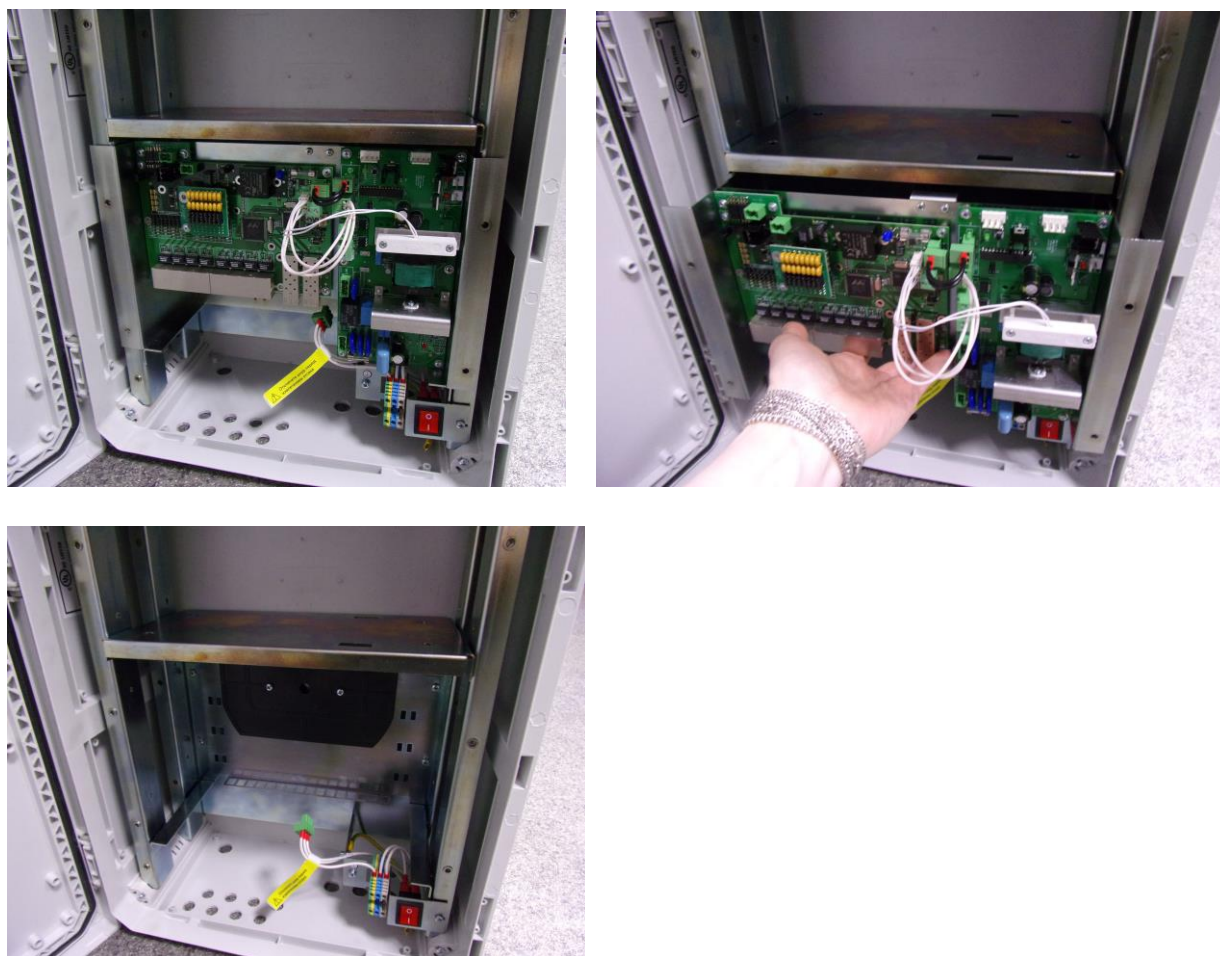


Рисунок 7.2 – Демонтаж электронного узла.

7.1 Установка шкафа на стену

Шкаф имеет четыре точки крепления, изолированные от внутреннего пространства. Разметка крепления для установки изделия приведена на рисунке 7.3. В упаковке находится шаблон для нанесения разметки на стене.

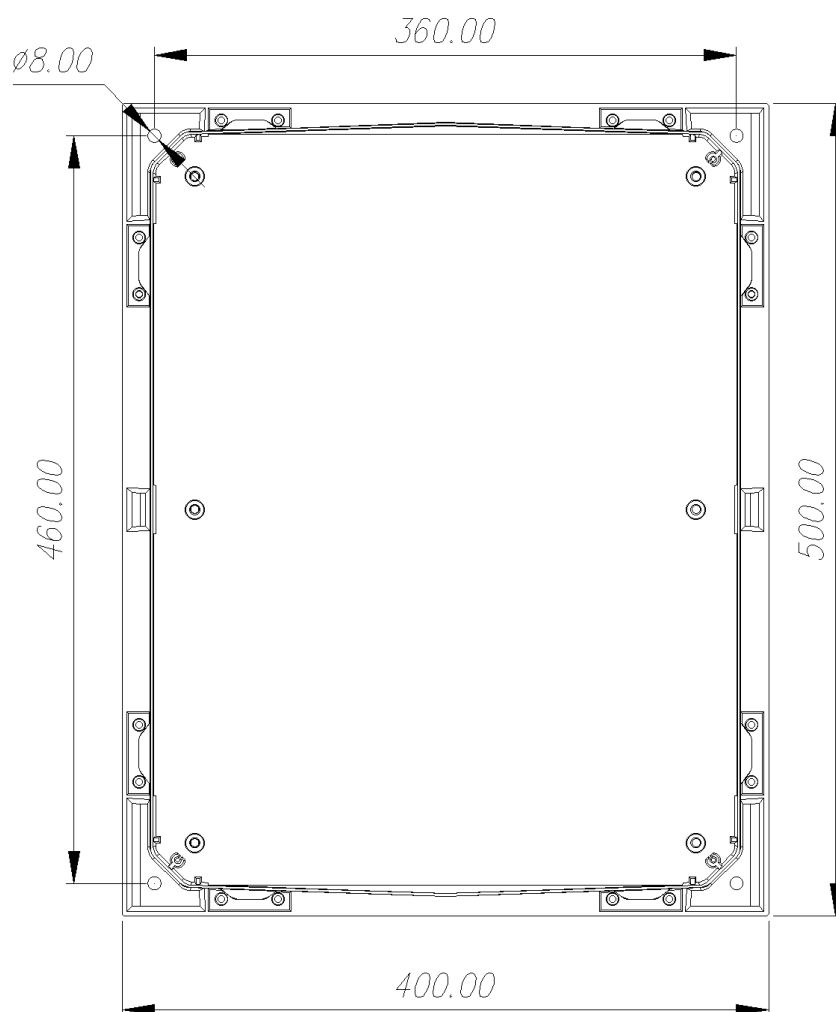


Рисунок 7.3 - Разметка крепления

ВАЖНО!

Сверление корпуса приводит к нарушению герметизации всего коммутатора и, как следствие, отказа от гарантии.

7.2 Установка шкафа на опору

Для установки шкафа на опору используйте Комплект крепления на столб TFortis-2 предназначенный для квадратных и круглых опор.



Рисунок 7.4 – Комплект крепления на столб TFortis-2

ВАЖНО!

Комплект крепления на столб TFortis-2 в комплект поставки не входит

7.3 Подключение оптики

В коммутаторе установлен оптический кросс. Для удобства работы оптический кросс может быть извлечен из шкафа. Оптический кабель заводится в гермовводы PG13.5. Фиксация оптического кабеля осуществляется к металлическому основанию кросса с использованием нейлоновых стяжек или металлических хомутов. Для фиксации струны используются металлические колонки с винтами. Оптические волокна укладываются в сплайс-кассете, рассчитанной на 32 КЗДС. Приваренные пигтэйлы подключаются в SC адаптеры, расположенные на планке. Далее оптическими патч-кордами идет соединение адаптеров и SFP модулей. Допускается подключать пигтэйлы непосредственно в SFP, исключая лишние соединения.

ВАЖНО!

В комплекте НЕ поставляются нейлоновые стяжки, гильзы КЗДС, пигтэйлы, адаптеры.

7.4 Монтаж электронного узла.

Электронный узел – это отдельный извлекаемый отсек. На металлической пластине в двух уровнях расположены платы и блок питания (смотри раздел 3.4). Электронный узел крепится в корпусе коммутатора при помощи винтов М4 и транспортировочных вкладышей. Перед извлечением узла убедитесь, что отключены шнуры питания и шнуры, соединяющие электронный узел и АКБ отсек.

7.5 Установка АКБ

Транспортировка коммутатора осуществляется без АКБ. Для установки АКБ в корпус коммутатора необходимо извлечь аккумуляторный отсек из шкафа. АКБ отсек фиксируется к боковым направляющим при помощи винтов М4 и транспортировочных вкладышей (в дальнейшем вкладыши можно не устанавливать). **Перед извлечением отсека из корпуса отключите шнуры питания АКБ.** В полке, на которой стоит АКБ отсек имеются технологические отверстия для головок винтов, скрепляющих отсек, поэтому чтобы вынуть отсек его надо чуть приподнять над полкой. Следите за тем, чтобы клеммы датчика температуры не зацеплялись за корпус коммутатора.

После извлечения отсека, установите его на ровную поверхность. Откиньте крышку отсека, поместите АКБ в индивидуальные радиаторы. Снова зафиксируйте крышку отсека. Подключите шнуры к клеммам АКБ согласно рис. 7.5.

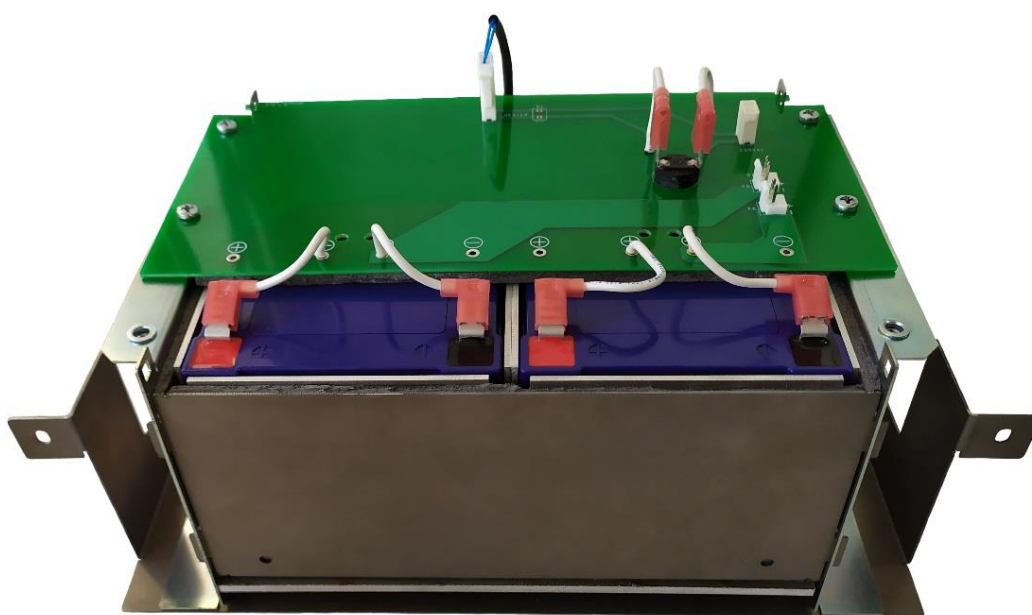


Рисунок 7.5 - Подключённые АКБ.

ВАЖНО!

- При монтаже не замкните держателями клеммы АКБ.
- На термоэлемент подается напряжение 230 В.

Конструкция коммутатора сделана таким образом, чтобы исключить неправильное подключение АКБ. Тем не менее, если такое произойдет, то загорится индикатор «Polarity Mistake» только той батареи, где допущена эта ошибка.

7.6 Подключение питания.

Коммутатор подключается к источнику переменного тока 230 В. Питающий кабель заводится внутрь блока через гермоввод PG13,5 и подключается к узлу питания (пункт 3.5).

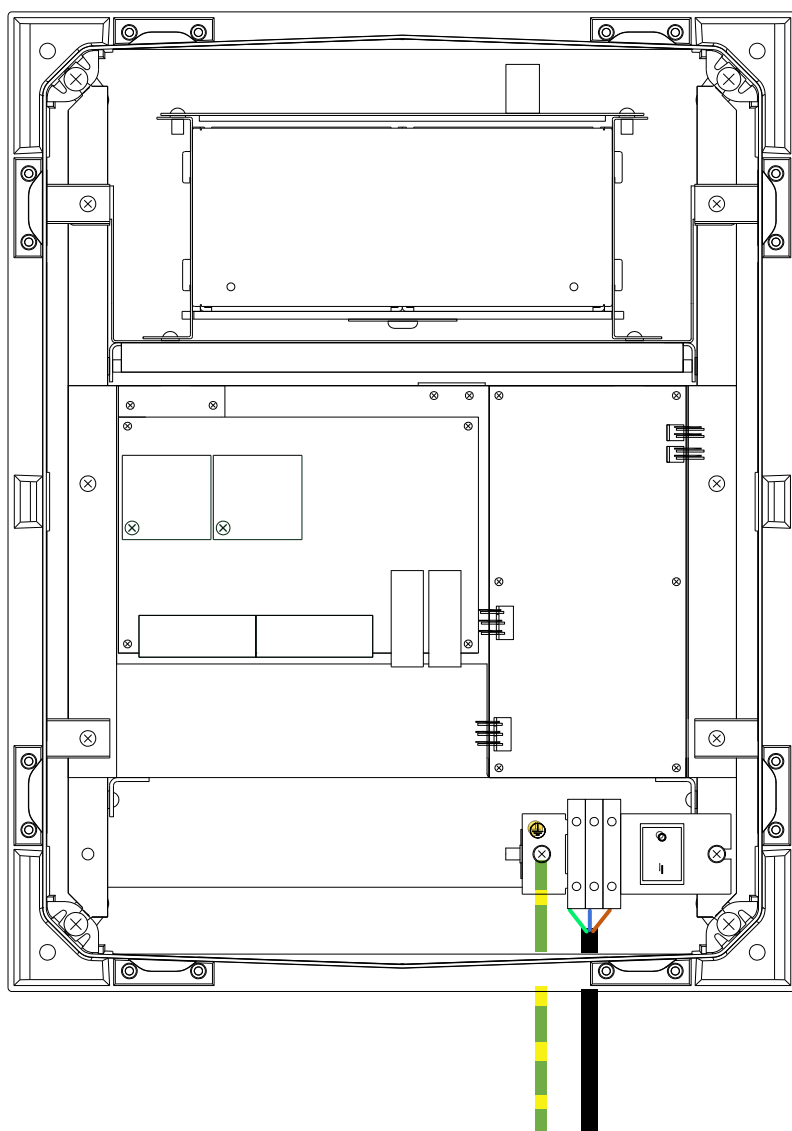


Рисунок 7.6 - Схема подключения коммутатора.

7.7 Подключение видеокамер

Рекомендации по подключению видеокамер:

1. использовать 4-х парную экранированную витую пару не хуже категории 5.
2. использовать экранированные разъемы RJ45
3. минимизировать длины кабелей до видеокамер
4. избегать параллельной прокладки витой пары и силовых кабелей

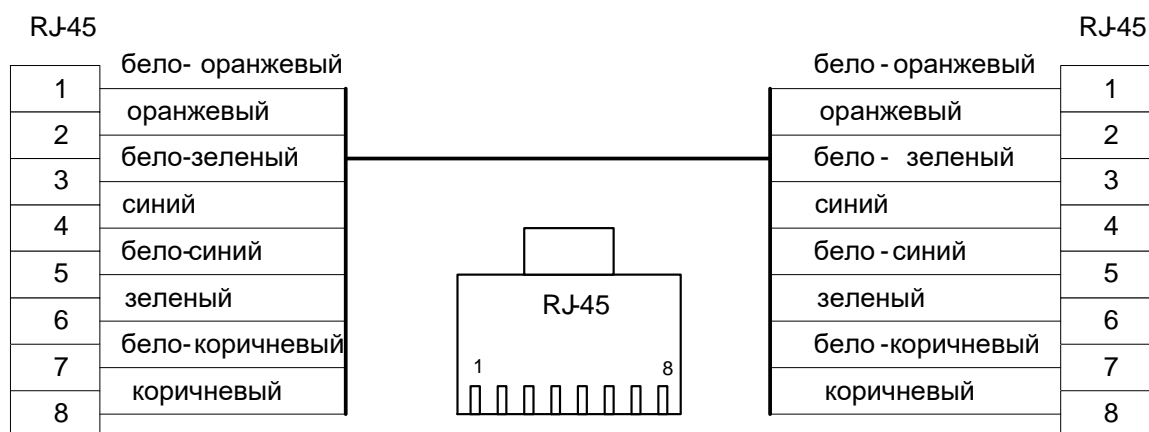


Рисунок 7.7 - Стандартная разделка кабеля.

8 Гарантии изготовителя

Гарантийный срок эксплуатации устройства - 5 лет с даты продажи. В гарантийное обслуживание и ремонт принимается устройство в полной комплектности. Гарантийный ремонт не производится в следующих случаях:

- если гарантийный срок уже истек;
- при отсутствии маркировки с заводским номером на корпусе изделия, а также, если заводской номер был изменен, удален или неразборчив;
- при наличии внешних и внутренних механических повреждений (сколы, трещины, деформация, повреждение шнуров питания, разломы или трещины разъемов), следов воздействия химических веществ, агрессивных сред, жидкостей, сильных загрязнений, а также при наличии насекомых или следов их пребывания;
- из-за несоблюдения правил подключения и эксплуатации, а также несоответствия параметров электропитания, установленных руководством по эксплуатации;
- вследствие форс-мажорных обстоятельств, действий третьих лиц и других причин, независимых от изготовителя.

9 Техническая поддержка

Техническая поддержка по проектированию систем видеонаблюдения, вопросам эксплуатации и настройки оборудования оказывается:

- по телефону (время для звонков 8-00 — 16-00 по московскому времени) 8 800 100 112 8
+7 (342) 260-20-30
- по e-mail: support@fort-telecom.ru

Вся техническая документация доступна на сайте:
<https://tfortis.ru/support/dokumentaciya-na-produkciyu>