

Видеокамера DS-T500L(B)

ПАСПОРТ ИЗДЕЛИЯ



- Видеокамера DS-T500L(B) является цилиндрической мини-камерой 3К с фиксированным объективом, технологией ColorVu и интеллектуальной гибридной подсветкой
- Высокое качество изображения 3К с разрешением 2960 × 1665
- Цветное изображение в любое время суток, апертура F1.0
- Фиксированный объектив 2.8 мм и 3.6 мм
- Дальность ИК-подсветки до 20 м для получения ярких изображений в ночное время
- Дальность подсветки белым светом до 20 м для получения ярких изображений в ночное время
- Один порт для четырех переключаемых сигналов (TVI / AHD / CVI / CVBS)
- Передача аудио высокого качества по коаксиальному кабелю, встроенный микрофон
- Защита от влаги и пыли (IP67)
- Интеллектуальная гибридная подсветка для оптимизации безопасности
- Встроенный слот для microSD / SDHC / SDXC: нет

▪ Спецификации

Камера	
Матрица	3К CMOS
Стандарт передачи сигнала	PAL / NTSC
Разрешение	2960 (H) × 1665 (V)
Частота кадров	TVI: 3К @ 20 к/с, 4 Мп @ 25 / 30 к/с, 1080р @ 25 / 30 к/с AHD: 5 Мп @ 20 к/с, 4 Мп @ 25 / 30 к/с CVI: 4 Мп @ 25 / 30 к/с CVBS: PAL / NTSC
Чувствительность	0.001 лк @ (F1.0, AGC вкл), 0 лк с подсветкой белым светом
Скорость электронного затвора	PAL: от 1/25 до 1/50000 с; NTSC: от 1/30 до 1/50000 с
Объектив	Фиксированный объектив 2.8 мм, 3.6 мм
Угол обзора	2.8 мм, по горизонтали: 110°, по вертикали: 60°, по диагонали: 143° 3.6 мм, по горизонтали: 94°, по вертикали: 50°, по диагонали: 112°
Крепление объектива	M12
Световой сигнал тревоги	Немигающий световой сигнал (подсветка белым светом)
Режим «День / ночь»	Механический ИК-фильтр
Широкий динамический диапазон (WDR)	Цифровой WDR
Регулировка угла	Поворот: от 0 до 360°; наклон: от 0 до 90°, вращение: от 0 до 360°
Подсветка	
Тип подсветки	ИК-подсветка и подсветка белым светом
Дальность подсветки	ИК-подсветка: до 20 м, подсветка белым светом: до 20 м
Дополнительная интеллектуальная подсветка	Есть
Изображение	
Подсветка белым светом	Автоматич. / выкл.
Режим изображения	STD / HIGH-SAT / HIGHLIGHT
AGC	Есть
Режим «День / ночь»	Автоматически
Баланс белого	Авто / Внешний / Общий / Вручную
Режим экспозиции (автоматич.)	DWDR, BLC, HLC, Глобальн., HLS
Шумоподавление	2D DNR
Язык	Английский
Функции	Яркость, интеллектуальная ИК-подсветка, резкость, Anti-Banding, AGC
Интерфейсы	
Видеовыход	Переключаемые TVI / AHD / CVI / CVBS
Аудиовход	Встроенный микрофон
Основное	
Питание	DC 12 В ± 25 %, макс. 3.9 Вт Рекомендуется использовать отдельный адаптер питания для каждой камеры.
Рабочие условия	От -40 до +60 °С, влажность: 90 % или меньше (без конденсата)
Уровень защиты	IP67

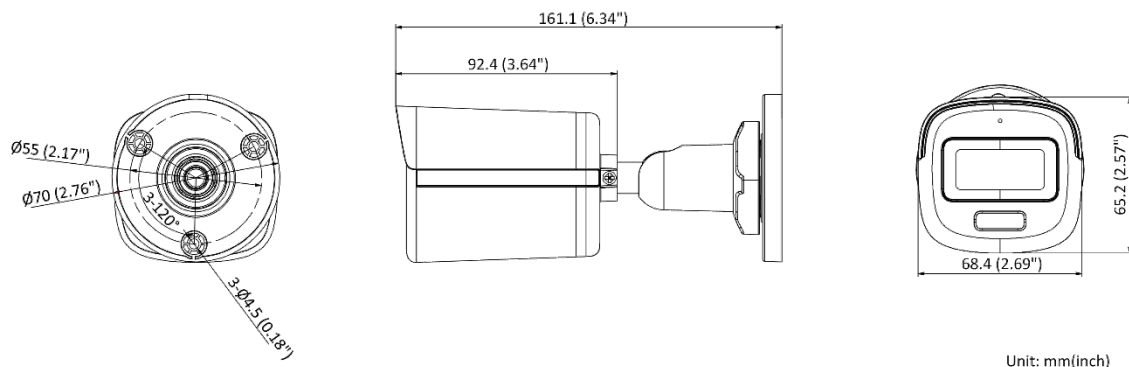
Основное	
Материал	Передняя часть корпуса: пластик Основная часть: металл
Связь	HIKVISION-C
Размеры	161.1 × 70 × 70 мм (6.34 × 2.76 × 2.76")
Масса	Приблиз. 400 г

▪ Доступные модели

DS-T500L(B)(2.8mm)

DS-T500L(B)(3.6mm)

▪ Размеры (ед. изм.: мм (дюймы))



▪ Аксессуары

▪ Опционально



Правила эксплуатации

1. Устройство должно эксплуатироваться в условиях, обеспечивающих возможность работы системы охлаждения. Во избежание перегрева и выхода прибора из строя не допускается размещение рядом с источниками теплового излучения, использование в замкнутых пространствах (ящик, глухой шкаф и т. п.). Рабочий диапазон температур: от минус 40 до плюс 60 °С.
2. Все подключения должны осуществляться при отключенном электропитании.
3. Запрещена подача на входы устройства сигналов, не предусмотренных назначением этих входов, это может привести к выходу устройства из строя.
4. Не допускается воздействие на устройство температуры свыше плюс 60 °С, источников электромагнитных излучений, активных химических соединений, электрического тока, а также дыма, пара и других факторов, способствующих порче устройства. Не допускается воздействие прямых солнечных лучей непосредственно на матрицу видеокамеры.
5. Конфигурирование устройства лицом, не имеющим соответствующей компетенции, может привести к некорректной работе, сбоям в работе, а также к выходу устройства из строя.
6. Не допускаются падения и сильная тряска устройства.
7. Рекомендуется использование источника бесперебойного питания, во избежание воздействия скачков напряжения или нештатного отключения устройства.

Для получения информации об установке и включении устройства, пожалуйста, обратитесь к Краткому руководству пользователя соответствующего устройства.