



ОПОВЕЩАТЕЛЬ СВЕТОЗВУКОВОЙ
ОПСЗ-24 "ПКИ-СП24" (Феникс)
 ЕАЭС ВУ/112 02.01.033 00024 до 11.06.2025г.
 ТС ВУ/112 11.01.ТРО20 033 00007 до 10.03.2021г.

Паспорт

1. НАЗНАЧЕНИЕ

Оповещатель светозвуковой ОПСЗ-24 "ПКИ-СП24" (Феникс) предназначен для подачи звукового сигнала в системах пожарной, охранной и охранно-пожарной сигнализации и устанавливается внутри помещений отапливаемого и неотапливаемого типа.

Источник звука - пьезосирена.

Источник света - светодиоды.

Тип сигнала оповещения светового оповещателя - пульсирующий.

Порядок управления - включение напряжением.

Эксплуатационное положение (варианты установки):

- вертикальный накладной (крепится на вертикальной стене в вертикальном или горизонтальном положении);

- потолочный накладной.

2. ОСНОВНЫЕ ТЕХНИЧЕСКИЕ ДАННЫЕ

- 2.1. Максимальный потребляемый ток 60 мА
- 2.2. Номинальное напряжение питания..... 24 В
- 2.3. Дпазон напряжения питания(18-30) В
- 2.4. Уровень звукового сигнала на расстоянии 1 м по оси оповещателя (90 - 100) дБ
- 2.5. Чувствительность оповещателя* 98 дБ
 (* применяется при расчетах систем СОУЭ)
- 2.6. Частотная хар-ка звукового сигнала в полосе..... (2 - 3) кГц
- 2.7. Диаграмма направленности звука на рис.2 (п.5.3)
- 2.8. Частота пульсаций светового оповещателя (0,5 - 2) Гц
- 2.9. Габаритные размеры, не более(120x72x38) мм
- 2.10. Масса, не более 0,1кг
- 2.11. Условия эксплуатации(-40+55)°С
- 2.12. Степень защиты оболочки IP 41 по ГОСТ 14254
- 2.13. Средняя наработка на отказ, не менее60000ч
- 2.14. Средний год службы, не менее 10 лет
- 2.15. Напряженность поля радиопомех создаваемых оповещателем соответствует СТБ ЕН 55022 и ГОСТ Р 30805.22.

5.3. На рис.2 показана схема подключения и диаграмма направленности звука .

Схема подключения

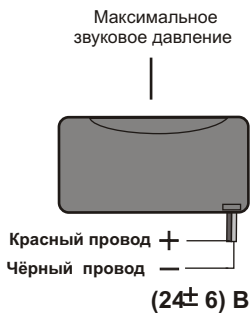


Диаграмма направленности

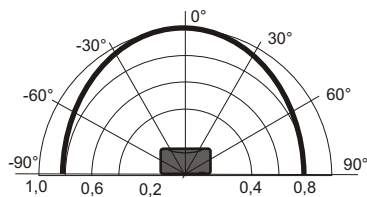


Рис.2 Схема подключения и диаграмма направленности звука оповещателя.

6. ТРАНСПОРТИРОВАНИЕ И ХРАНЕНИЕ

- 6.1. Транспортирование оповещателей в упаковке предприятия-изготовителя может осуществляться любым видом транспорта в крытых транспортных средствах в соответствии с правилами перевозки грузов , действующими на данном виде транспорта. Условия транспортирования в части воздействия климатических факторов должны соответствовать группе 5 по ГОСТ 15150.
- 6.2. Условия хранения оповещателя должны соответствовать группе 2 по ГОСТ 15150 .

7. РЕКОМЕНДАЦИИ ПО УТИЛИЗАЦИИ

7.1. Оповещатель не представляет опасности для жизни и здоровья людей, а т.ж. для окружающей среды. После окончания срока службы, утилизация его производится без принятия специальных мер защиты окружающей среды.

8. ГАРАНТИИ ИЗГОТОВИТЕЛЯ

8.1. Гарантийный срок хранения оповещателя устанавливается 6 месяцев со дня изготовления оповещателя.

3. КОМПЛЕКТНОСТЬ

- Оповещатель светозвуковой ОПСЗ-24 "ПКИ-СП24" (Феникс) - 1 шт.
- Паспорт - 1 шт.(на упаковку)
- Индивидуальная упаковка - 1 шт.

4. УКАЗАНИЕ МЕР БЕЗОПАСНОСТИ

4.1. Конструкция оповещателя соответствует общим требованиям безопасности согласно ГОСТ 12.2.007.0. По способу защиты от поражения электрическим током оповещатель относится к III классу по ГОСТ 12.2.007.0.

4.2. При проверке, монтаже и эксплуатации оповещателя необходимо выполнять меры безопасности в соответствии с "Правилами технической эксплуатации электроустановок потребителей" и "Правилами техники безопасности при эксплуатации электроустановок потребителей".

5. УКАЗАНИЯ ПО ЭКСПЛУАТАЦИИ И ОБСЛУЖИВАНИЮ

5.1. Перед установкой необходимо проверить внешний вид оповещателя на наличие повреждений и проверить работоспособность следующим образом:подключить источник питания (типа Б5-7) к выводам оповещателя (рис.2), предварительно установив напряжение питания (24±6) В. При этом оповещатель должен выдать звуковой и световой сигналы.

5.2. Для осуществления контроля линии шлейфа сигнализации с включенными оповещателями, рекомендуется устанавливать оконечное сопротивление в конце шлейфа согласно техническим характеристикам используемого прибора (ГПКП).

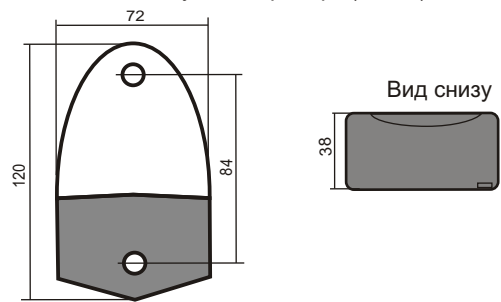


Рис.1. Габаритные и установочные размеры оповещателя

8.2. Гарантийный срок эксплуатации - 18 месяцев с момента ввода оповещателя в эксплуатацию, включая гарантийный срок хранения.

8.3. Безвозмездный ремонт или замена оповещателя в течение гарантийного срока эксплуатации производится изготовителем при условии соблюдения потребителем правил эксплуатации, транспортирования и хранения.

8.4. Предприятие-изготовитель имеет право без предварительного уведомления вносить в конструкцию оповещателя изменения, не влияющие на основные технические параметры и надежность.

9. СВЕДЕНИЯ О РЕКЛАМАЦИЯХ

9.1. При отказе в работе или неисправности оповещателя в период гарантийного срока потребителем должен быть составлен технически обоснованный акт о необходимости ремонта и отправке оповещателя изготовителю с указанием наименования изделия, даты отказа, характера дефекта и возможных причин его возникновения. Оповещатели имеющие механические повреждения корпуса рекламации не подлежат.

220141 Минск ул.Купревича 1-3-241
 ООО "Комтид" <http://comtid.com>

10. СВИДЕТЕЛЬСТВО О ПРИЕМКЕ

Оповещатель светозвуковой ОПСЗ-24 "ПКИ-СП24" (Феникс) соответствует техническим условиям ТУ РБ 101166264.005-2004 и признан годным для эксплуатации.

ОТК _____

Дата выпуска _____