

**АВАНГАРДСПЕЦМОНТАЖПЛЮС**

Республика Беларусь



**КОМПЛЕКТ ОБОРУДОВАНИЯ «ТАНГО»**

**УСИЛИТЕЛИ МОЩНОСТИ**

**ТАНГО-ОП/ГР20**

**ТАНГО-ОП/ГР100**

**РУКОВОДСТВО ПО ЭКСПЛУАТАЦИИ**

**ГЮИЛ.437244.005**

Минск, 2017



## 1. НАЗНАЧЕНИЕ

Усилители мощности «Танго-ОП/ГР20», «Танго-ОП/ГР100» (в дальнейшем усилители) предназначены для усиления аудиосигналов и трансляции на звуковоспроизводящие колонки и рупорные громкоговорители с трансформаторным входом.

## 2. ОСНОВНЫЕ ТЕХНИЧЕСКИЕ ХАРАКТЕРИСТИКИ

- Номинальное напряжение питания – 24В;
- Допустимый диапазон напряжения питания – (21-28)В;
- Номинальное напряжение входного сигнала – 2,85В;
- Максимальное напряжение входного сигнала – 3,3В;
- Номинальная, долговременная, среднеквадратичная мощность, при номинальных напряжениях питания и входного сигнала, Вт:  
Танго-ОП/ГР20 – 20;  
Танго-ОП/ГР100 – 100.
- Максимальная, кратковременная, среднеквадратичная мощность при максимальных напряжениях питания и входного сигнала, Вт:  
Танго-ОП/ГР20 – 25;  
Танго-ОП/ГР100 – 120.
- Диапазон эффективно воспроизводимых частот:  
Танго-ОП/ГР20 - 200Гц – 18кГц;  
Танго-ОП/ГР100 – 100Гц – 12кГц.
- Неравномерность частотной характеристики – не более 6дБ;
- Коэффициент нелинейных искажений – 1%;
- Номинальное выходное напряжение – 100В;
- Номинальный выходной импеданс – 500Ом;
- Потребляемый ток в режиме покоя – не более 0,15А;
- Потребляемый ток при номинальной нагрузке, А:  
Танго-ОП/ГР20 – 1.5;  
Танго-ОП/ГР100 – 5.5.
- Потребляемый ток при произвольной нагрузке:

$$I = \frac{P}{U \cdot 0,83} + 0,15(A),$$

где  $P$  – суммарная мощность подключенных оповещателей;

$U$  – напряжение питания.

- Усилители обеспечивают контроль цепей подключения громкоговорителей;
- Инерционность схемы контроля выхода – 20±5 секунд;
- Усилители обеспечивают передачу информации о неисправности цепей подключения громкоговорителей на прибор управления («Танго-ПУ/БП-2», «Танго-ПУ/ЗК»);
- Габаритные размеры устройства (ШxВxГ):  
- не более 220x160x55 мм;
- Масса устройства не более 2 кг;
- Средняя наработка прибора на отказ не менее 20000 ч;
- Установленный срок службы прибора не менее 8 лет;
- Диапазон рабочих температур: от +5 до +40°С;
- Степень жесткости по устойчивости к воздействию электромагнитных помех по ГОСТ 30379 - вторая.

- Защита, обеспечиваемая оболочкой по ГОСТ 14254 – IP41;
- Содержание драгоценных металлов:  
золото – 0,005088г., серебро – 0,010472г.

### 3. ПРИНЦИП РАБОТЫ

Усилитель реализован по мостовой схеме усилителя звуковых частот, работающего в режиме «D».

Напряжение звукового сигнала с выхода усилителя поднимается до уровня 100В повышающим трансформатором.

Контроль цепей подключения громкоговорителей обеспечивается схемой контроля. Исходное состояние цепи, соответствующее ее исправности, записывается в память схемы контроля на стадии наладки.

При обнаружении неисправности схема контроля замыкает входную цепь линии управления от «Танго-ПУ/БП2» или «Танго-ПУ/ЗК». Прибор управления, обнаружив неисправность выходной цепи, отображает ее соответствующей световой и звуковой сигнализацией.

Принцип контроля шлейфа показан на рисунке 1.

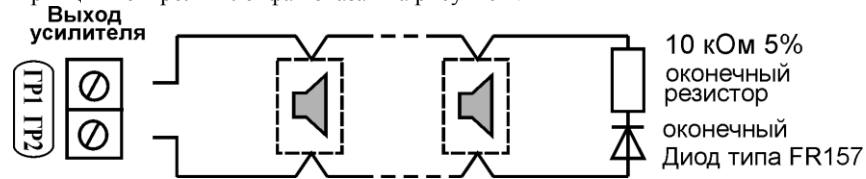


Рисунок 1.

Расположение элементов на плате усилителя показано на рисунке 2 (а, б).

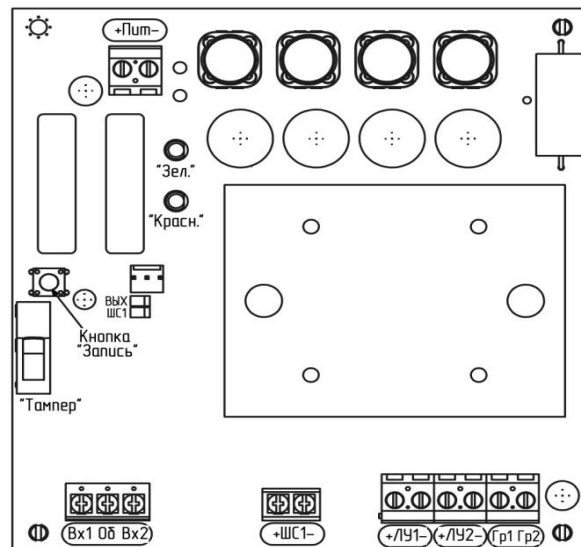


Рисунок 2 (а) - Танго-ОП/ГР20

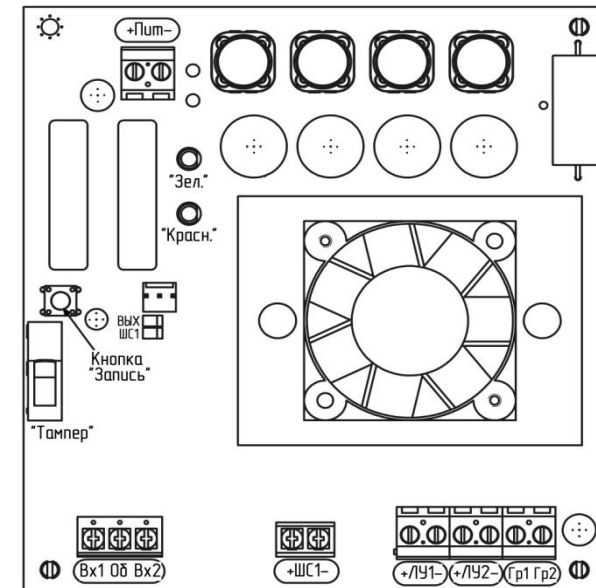


Рисунок 2 (б) - Танго-ОП/ГР100

#### 4. НАЗНАЧЕНИЕ ОРГАНОВ УПРАВЛЕНИЯ

##### Кнопка «Запись»

Расположена на плате усилителя (рисунок 2), предназначена для записи сопротивления цепей выхода («Гр1», «Гр2»), соответствующего состоянию «норма».

Для записи сопротивления соответствующего состоянию «Норма» необходимо нажать и удерживать кнопку «Запись» в течение 5 секунд. Индикацией входа в режим записи служат пульсации светодиода «Вых.», расположенного на плате. Процедура записи длится около 40-ти секунд. Если после её завершения светодиод «Вых.» не горит – значит запись прошла успешно и линия в норме, если горит постоянно – линия неисправна и запись не может быть осуществлена.

«Тампер-контакт» - микропереключатель, установлен на плате прибора. Предназначен для контроля крышки корпуса, как антисаботажный контакт, размыкается при ее открывании.

#### 5. НАЗНАЧЕНИЕ И ПАРАМЕТРЫ ВХОДОВ/ВЫХОДОВ.

##### Вход и выход линии управления «+ЛУ1-» и «+ЛУ2-» соответственно.

Предназначены для подключения усилителя к выходам управления («+Вых.1-»...«+Вых.4-») прибора управления «Танго-ПУ/БП2» или «Танго-ПУ/ЗК». Контакты разъема продублированы для дальнейшего продолжения линии управления и подключения других усилителей (Танго-ОП/ГР20, Танго-ОП/ГР100), при необходимости.

Схема подключения выходов управления к усилителю (нескольким усилителям) показана на рисунке 3.

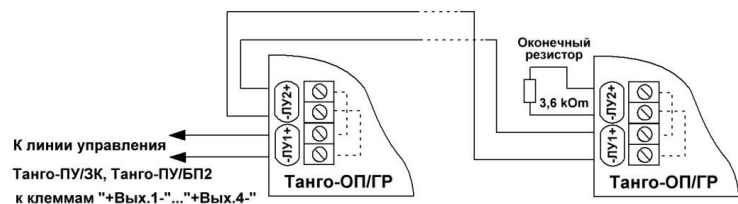


Рисунок 3.

При отсутствии после усилителя на линии управления других усилителей, на выходных клеммах «ПУ2» должен быть установлен оконечный резистор номиналом 3,6 кОм.

**Входы речевого сигнала: «Вх1», «Об», «Вх2».**

Предназначены для подключения речевого сигнала с прибора управления «Танго». Для подключения дифференциального выхода речевого сигнала прибора управления используются клеммы «Вх1» и «Вх2». При подключении обычного выхода речевого сигнала (с общим «минусом») – используются клеммы «Вх1», «Об» или «Вх2», «Об» (рисунок 4).



Рисунок 4.

**Выходы подключения громкоговорителей («ГР1», «ГР2»)**

Предназначены для подключения громкоговорителей со входным номинальным напряжением 100В.

**Примечание:**

Для «Танго-ОП/ГР20» все оповещатели должны быть подключены в одну линию, без ответвлений. Суммарная мощность всех подключенных оповещателей не должна превышать 20 Вт.

Для «Танго-ОП/ГР100» все оповещатели должны быть подключены в одну линию, без ответвлений. Суммарная мощность всех подключенных оповещателей не должна превышать 100 Вт.

При проверке работоспособности схемы контроля имитирующее воздействие – обрыв или КЗ – необходимо прикладывать не менее 15..20 секунд.

**Вход питания («+ПИТ», «-ПИТ»)**

Предназначен для подключения внешнего источника питания с номинальным напряжением 24В.

**Внимание:** При использовании разных блоков питания для усилителя и «Танго ПУ/ЗК» (или «Танго ПУ/БП-2») клеммы «-24В» этих приборов должны быть объединены!

**Технологический шлейф: «ШС1».** Предназначен для настройки усилителя на заводе-изготовителе.

**Внимание:** Во избежание выхода из строя усилителя, не подавать питающие напряжения на разъём технологического шлейфа «ШС1»

**14. СВИДЕТЕЛЬСТВО О ПРИЕМКЕ**

Усилитель «Танго-ОП/ГР \_\_\_\_\_ заводской № \_\_\_\_\_ соответствует техническим условиям ТУ ВУ 101272822.009–2005 и признан годным к эксплуатации.

Дата выпуска \_\_\_\_\_

Проверку произвел \_\_\_\_\_  
(подпись)

Упаковку произвел \_\_\_\_\_  
(подпись)

М.П.

**15. СВИДЕТЕЛЬСТВО О ВВОДЕ В ЭКСПЛУАТАЦИЮ**

Усилитель «Танго-ОП/ГР \_\_\_\_\_ заводской № \_\_\_\_\_ введен в эксплуатацию:

Организация, обеспечивающая ввод \_\_\_\_\_  
(наименование)

Ответственный за ввод \_\_\_\_\_  
(ФИО)

М.П.

## 10. ПОРЯДОК РАБОТЫ

При работе усилителя светодиод «Питание» должен светиться, «Неиспр.» – погашен.

При пульсациях светодиода «Неиспр.» возможны следующие виды неисправностей: неисправность линии громкоговорителей, внутренняя неисправность.

При отображении на «Танго-ПУ/БП» «неисправности» в виде повреждения линии управления, на которой расположен усилитель, необходимо, по индикатору «неисправности» усилителя, проверить до или после него повреждена цепь. Если индикатор пульсирует – повреждены цепи, контролируемые усилителем, если погашен – цепи подключения, контролируемые прибором управления, либо отжат тампер усилителя.

## 11. ПРАВИЛА ХРАНЕНИЯ И ТРАНСПОРТИРОВАНИЯ

Транспортирование усилителей проводить в транспортной таре любым видом транспорта в закрытых транспортных средствах при температуре от  $-50^{\circ}$  до  $+55^{\circ}$  С и относительной влажности не более 93%, в соответствии с правилами перевозок, действующих на данном виде транспорта.

Приборы следует хранить в сухом отапливаемом и вентилируемом помещении при температуре от  $+5^{\circ}$  до  $+40^{\circ}$  С, относительной влажности до 95% при температуре до  $+35^{\circ}$  С, избегая механических воздействий и попадания влаги.

После транспортирования при отрицательных температурах вскрытие упаковки можно производить только после выдержки в течение 24 ч в отапливаемом помещении.

## 12. ГАРАНТИИ ИЗГОТОВИТЕЛЯ

Предприятие-изготовитель гарантирует соответствие усилителей требованиям технических условий ТУ ВУ 101272822.009–2005 при соблюдении потребителем условий транспортирования, хранения, монтажа и эксплуатации.

Гарантийный срок эксплуатации устанавливается 12 месяцев со дня ввода в эксплуатацию.

Гарантийный срок хранения 12 месяцев с момента изготовления оповещателя.

*Юридический адрес: Республика Беларусь, 223062, Минский р-н, р-н пос. Привольный, ул.Мира,20, пом.30.*

**По вопросам претензий обращаться по адресу: Республика Беларусь, 220073, г. Минск, ул. Ольшевского 16Б, ООО «Авангардспецмонтажплюс», тел. 8(017) 2040499, e-mail: service@avsm.by**

## 13. ПОРЯДОК УТИЛИЗАЦИИ

Усилители не представляют опасности для жизни, здоровья людей и окружающей среды, после окончания срока службы их утилизация производится без принятия специальных мер защиты окружающей среды.

## 6. НАЗНАЧЕНИЕ СВЕТОДИОДНЫХ ИНДИКАТОРОВ

«Питание» – зеленый, отображает наличие питающего напряжения:

- ✓ светится – питание подано;
- ✓ погашен – питание не подано;
- ✓ пульсирует – питание выше или ниже нормы.

«Неисправность» – желтый, отображает состояние цепей усилителя:

- ✓ погашен – цепи исправны;
- ✓ пульсирует – неисправность линии громкоговорителей, перегрев, внутренняя неисправность.

«ШС1» – красный, отображает состояние технологического шлейфа, расположен на плате под крышкой прибора:

- ✓ погашен – шлейф в норме;
- ✓ постоянное свечение – сработка шлейфа;
- ✓ часто пульсирует – короткое замыкание в цепи шлейфов;
- ✓ кратковременные погасания – обрыв в указанных шлейфах.

«ВЫХ» – красный, отображает состояние линии подключения громкоговорителей, расположен на плате под крышкой прибора:

- ✓ погашен – линия исправна;
- ✓ светится – линия неисправна;
- ✓ пульсирует – прибор в режиме запоминания параметров линии.

## 7. УСТРОЙСТВО

Конструктивно усилитель выполнен в металлическом корпусе настенного исполнения со съемной крышкой.

**Танго-ОП/ГР20.** Внутри корпуса Танго-ОП/ГР20 расположены: плата усилителя и повышающий трансформатор. На плате усилителя установлен радиатор охлаждения без вентилятора.

**Танго-ОП/ГР100.** Внутри корпуса расположены: плата усилителя и повышающий трансформатор. На плате усилителя установлен радиатор охлаждения с вентилятором. Включение/выключение вентилятора происходит автоматически при достижении усилителем определенного порога температуры. При перегреве усилителя свыше  $100^{\circ}$ С происходит автоматическое его отключение.

Корпус усилителя имеет вентиляционные отверстия для наилучшего охлаждения греющихся элементов.

**Внимание.** Не допускается перекрытие вентиляционных отверстий, отключение вентилятора и принудительная его остановка во время работы, во избежание выхода усилителя из строя.

## 8. КОМПЛЕКТНОСТЬ

В комплект поставки «Танго-ОП/ГР20» входят: усилитель мощности «Танго-ОП/ГР100 – 1шт., резистор КНР-1 10 кОм $\pm$ 5% – 1шт., резистор С2-23-0.25 1.2 кОм $\pm$ 5% – 1шт., диод FR157 – 1шт., руководство по эксплуатации, упаковка.

В комплект поставки «Танго-ОП/ГР100» входят: усилитель мощности «Танго-ОП/ГР20 – 1шт., резистор КНР-1 10 кОм $\pm$ 5% – 1шт., резистор С2-23-0.25 1.2 кОм $\pm$ 5% – 1шт., диод FR157 – 1шт., руководство по эксплуатации, упаковка.

## 9. ПОРЯДОК ПОДКЛЮЧЕНИЯ

Монтажная схема усилителя показана на рисунке 6.

При монтаже линии подключения громкоговорителей необходимо учитывать, что контроль этой линии осуществляется постоянно на высокой частоте. Уровень контрольного напряжения около 30В, выходное напряжение при оповещении – 100В. Таким образом, для предотвращения возникновения помех и наводок, необходимо эти линии прокладывать отдельно от входных линий речевого сигнала и других сигнальных цепей.

При работе усилителя независимо от мощности и подключенных громкоговорителей подача внешнего напряжения питания 24В обязательна.

При монтаже принимайте во внимание, что провод подключения громкоговорителей должен иметь изоляцию для напряжений не менее 300В.

### Порядок подключения:

- открутите винт крепления и снимите крышку;
- подключите внешние цепи согласно монтажной схеме. (Рисунок 6.)

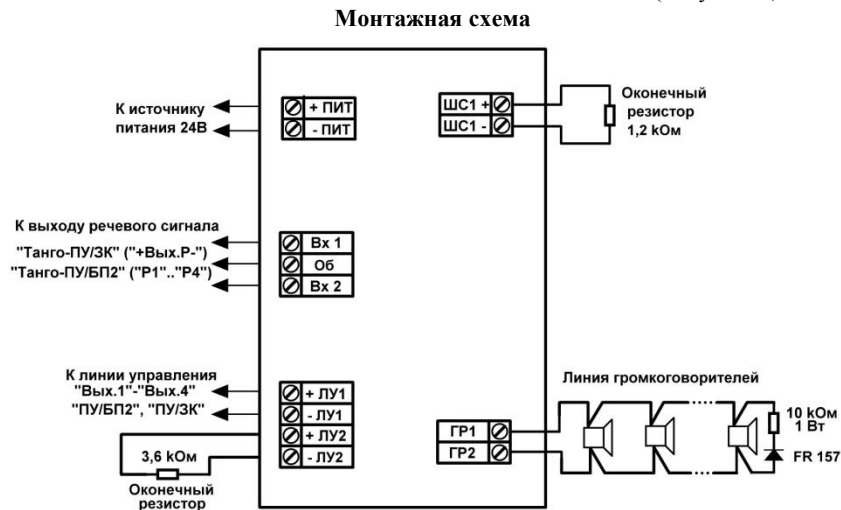


Рисунок 6.

**Подключение речевого сигнала.** Если из описания прибора управления известно, что у него дифференциальный выход речевого сигнала, то «+» и «-» выхода необходимо подключать к клеммам «Вх1» и «Вх2» усилителя.

Если неизвестно какой у прибора управления выход речевого сигнала, или известно, что недифференциальный, то «+» выхода необходимо подключать к клеммам «Вх1» или «Вх2» усилителя, а «-» – к клемме «Об».

Если прибор управления имеет только «положительный» выход речевого сигнала, как например «ПУ/БП-2», то в таком случае выходы «Р1» («Р2».."Р4») нужно подключать к клеммам «Вх1» или «Вх2» усилителя, а к клемме «Об» нужно подключить «-» питания прибора управления (клемма «Пит-») для «ПУ/БП-2», смотри рисунок 7.

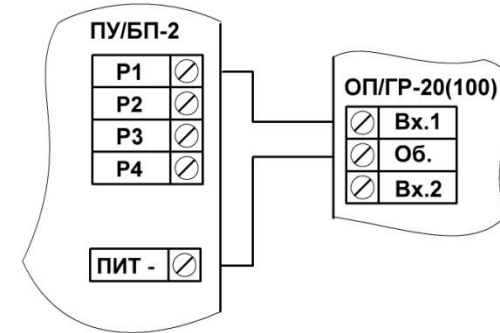


Рисунок 7.

При монтаже учитывайте, что схема контроля контролирует только исправность цепей, без контроля самих громкоговорителей. Для контроля наличия громкоговорителей, их подключение следует выполнять на «проход», т.е. таким образом, чтобы удаление громкоговорителя приводило к нарушению цепи (рис. 8).



Рисунок 8.

На неиспользуемый технологический шлейф «ШС1» необходимо установить резистор  $1,2\text{кОм} \pm 5\%$ .

После выполнения монтажа произведите наладку.

Наладка усилителя предусматривает запись в память схемы контроля исходного сопротивления цепи. Для записи:

- при подключенных громкоговорителях подайте на усилитель напряжение питания;
- нажмите кнопку «Запись» на плате и удерживайте в течении 5с. Индикацией входа в режим записи служат пульсации светодиода «Вых.», расположенного на плате. Процедура записи длится около 40-ти секунд.
- Если после её завершения светодиод «Вых» не горит – значит запись прошла успешно и линия в норме, если горит постоянно – линия неисправна и запись не может быть осуществлена. Необходимо проверить исправность линии и повторить процедуру записи

**После монтажа и наладки проверьте работу усилителя во всех режимах Обязательно симитируйте обрыв линии подключения громкоговорителей и убедитесь в том, что неисправность обнаружена. Проверьте качество воспроизведения.**

**При проверке работоспособности выходов подключения громкоговорителей имитирующее воздействие – обрыв или КЗ – необходимо прикладывать не менее 20..30 секунд.**