

IP-камера F-IP-2420CSZ32

ПАСПОРТ ИЗДЕЛИЯ



SharpSense **DarkViewer**
Technology

IP-камера F-IP-2420CSZ32 является 2 Мп 32х скоростной купольной IP-камерой с 1/2.8" Progressive Scan CMOS.

Благодаря объективу с 32 × оптическим зумом камера обеспечивает высокую детализацию обширных областей.

Эта серия камер может быть широко использована для получения изображений высокой четкости в различных сценариях, таких как реки, дороги, железные дороги, аэропорты, площади, парки, живописные места и места проведения мероприятий и т. д.

- 1/2.8" Progressive Scan CMOS
- Высокое качество изображения с разрешением 2 Мп
- Отличные рабочие характеристики даже в условиях слабой / недостаточной освещенности (DarkViewer)
- 32 × оптич. зум и 16 × цифровой зум обеспечивают высокую детализацию обширных областей
- WDR, HLC, BLC, 3D DNR, антитуман, экспозиция области, фокус на области
- AC 24 В, PoE (802.3at)
- Технология эффективного сжатия H.265+ / H.265
- Защита от влаги и пыли (IP66) и антивандальная защита (IK10)
- Приложение с облачными службами
- Встроенный слот для microSD / SDHC / SDXC: есть, до 256 ГБ
- Встроенный микрофон: нет

▪ DORI

Расстояние DORI (обнаружение, наблюдение, распознавание, идентификация) дает общее представление о способности камеры различать людей или объекты в пределах ее угла обзора.

Расчет показателей DORI выполнен на основе спецификаций матрицы и критериев, определенных в EN 62676-4: 2015.

| DORI | Детекция | Наблюдение | Распознавание | Идентификация |
|-------------------|-----------|------------|---------------|---------------|
| Описание | 25 пикс/м | 63 пикс/м | 125 пикс/м | 250 пикс/м |
| Расстояние (Tele) | 1600.0 м | 634.9 м | 320.0 м | 160.0 м |

▪ Спецификации

| Камера | |
|---|---|
| Матрица | 1/2.8" Progressive Scan CMOS |
| Чувствительность | Цвет: 0.005 лк @ (F1.6, AGC вкл); ч/б: 0.001 лк @ (F1.6, AGC вкл.) |
| Скорость электронного затвора | От 1 до 1/30 000 с |
| Медленный затвор | Есть |
| Режим «День / ночь» | ИК-фильтр |
| Зум | 32 × оптич. зум, 16 × цифровой зум |
| Максимальное разрешение | 1920 × 1080 |
| Объектив | |
| Фокусировка | Автоматич., полуавтоматич., ручн. |
| Фокусное расстояние | От 4.8 до 153.6 мм |
| Скорость зумирования | Приблиз. 4.8 с |
| Угол обзора | По горизонтали: от 50.8 до 2.6° (Wide-Tele); по вертикали: от 29.4 до 1.5° (Wide-Tele), по диагонали: от 57.4 до 3° (Wide-Tele) |
| Апертура | Макс. F1.6 |
| PTZ | |
| Поворот | 360° |
| Наклон | От -5 до +90° (автоповорот) |
| Скорость поворота | Скорость поворота: настраиваемая, от 0.1 до 250 °/с; по умолчанию: 300 °/с |
| Скорость наклона | Скорость наклона: настраиваемая, от 0.1 до 150 °/с; по умолчанию: 200 °/с |
| Пропорциональное панорамирование | Есть |
| Предустановки | 300 |
| Патрулирование | 8 патрулей, до 32 предустановок в каждом |
| Шаблоны | 4 шаблона |
| Память позиции при выключении | Есть |
| Действия при простое | Предустановка / шаблоны / патрулирование / автоматическое сканирование / вертикальное сканирование / случайное сканирование / сканирование кадра панорамное сканирование |
| 3D позиционирование | Есть |
| Отображение PTZ-позиции | Есть |
| Стоп-кадр при переходе на предустановку | Есть |
| Задачи по расписанию | Предустановка / шаблоны / патрулирование / автоматическое сканирование / вертикальное сканирование / случайное сканирование / сканирование кадра / панорамное сканирование / перезагрузка / регулировка / вывод на дополнительный экран |

| Видео | |
|---|---|
| Основной поток | 50 Гц: 25 к/с (1920 × 1080, 1280 × 960, 1280 × 720) 60 Гц: 30 к/с (1920 × 1080, 1280 × 960, 1280 × 720) |
| Дополнительный поток | 50 Гц: 25 к/с (704 × 576, 640 × 480, 352 × 288) 60 Гц: 30 к/с (704 × 480, 640 × 480, 352 × 240) |
| Третий поток | 50 Гц: 25 к/с (1920 × 1080, 1280 × 960, 1280 × 720, 704 × 576, 640 × 480, 352 × 288) 60 Гц: 30 к/с (1920 × 1080, 1280 × 960, 1280 × 720, 704 × 480, 640 × 480, 352 × 240) |
| Видеосжатие | Основной поток: H.265+ / H.265 / H.264+ / H.264; дополнительный поток: H.265 / H.264 / MJPEG, третий поток: H.265 / H.264 / MJPEG |
| Битрейт видео | От 32 Кбит/с до 16 Мбит/с |
| Профиль H.264 | Baseline Profile / Main Profile / High Profile |
| Профиль H.265 | Main Profile |
| SVC | Кодирование H.264 и H.265 |
| Область интереса (ROI) | 8 фиксированных областей для каждого потока |
| Аудио | |
| Аудиосжатие | G.711 / G.722.1 / G.726 / MP2L2 / PCM |
| Битрейт аудио | 64 Кбит/с (G.711) / 16 Кбит/с (G.722.1) / 16 Кбит/с (G.726) / от 32 до 192 Кбит/с (MP2L2) |
| Частота дискретизации | 8 кГц / 16 кГц / 32 кГц / 48 кГц |
| Фильтрация шумов окружающей среды | Есть |
| Сеть | |
| Сетевое хранение | NAS (NFS, SMB / CIFS), ANR, NVR |
| Протоколы | IPv4 / IPv6, HTTP, HTTPS, 802.1x, Qos, FTP, SMTP, UPnP, SNMP, DNS, DDNS, NTP, RTSP, RTCP, RTP, TCP / IP, UDP, IGMP, ICMP, DHCP, PPPoE, Bonjour, WebSocket, Websockets |
| API | ONVIF |
| Одновременный просмотр в режиме реального времени | До 20 каналов |
| Пользователь / хост | До 32 пользователей. 3 уровня пользователей: администратор, оператор, пользователь |
| Безопасность | Защита паролем, шифрование HTTPS, аутентификация 802.1X (EAP-TLS, EAP-LEAP, EAP-MD5), водяные знаки, фильтрация IP-адресов, базовая и дайджест-аутентификация для HTTP / HTTPS, RTP / RTSP через HTTPS, настройки управления временем ожидания, журнал проверки безопасности, TLS 1.2, аутентификация хоста (MAC-адрес) |
| Веб-интерфейс | IE11, Chrome57+, Firefox52+, Safari11+ |
| Изображение | |
| Переключение режима «День / ночь» | День / Ночь / Автоматич. / По расписанию |
| Улучшение изображения | BLC, HLC, 3D DNR |
| Широкий динамический диапазон (WDR) | 120 дБ |
| Антитуман | Цифровой антитуман |
| Изображение | |
| Экспозиция области | Есть |
| Фокус на области | Есть |
| Настройки изображения | Насыщенность, яркость, контрастность, резкость и баланс белого настраиваются через клиентское ПО или веб-интерфейс |

| Изображение | |
|--|--|
| Переключение параметров изображения | Есть |
| Маскирование области | 24 настраиваемые многоугольные маски области, настраиваемые цвета и расположение масок области |
| SNR | > 52 дБ |
| Интерфейсы | |
| Интерфейс Ethernet | 1 RJ45 auto 10 / 100M порт Ethernet |
| Локальное хранение | Встроенный слот для карт micro SD / SDHC / SDXC, до 256 ГБ |
| Тревога | 2 входа, 1 выход |
| Аудио | 1 вход (линейный), макс. входн. амплитуда: от 2 до 2.4 В[р-р]; входное сопротивление: 1 кОм ± 10 % 1 выход (линейный), выходное сопротивление: 600 Ом |
| Сброс настроек | Есть |
| Событие | |
| Основные события | Обнаружение движения, детектор саботажа, тревожный вход и выход |
| Интеллектуальные события | Обнаружение пересечения линии, обнаружение вторжения, обнаружение входа / выхода из области, обнаружение оставленного багажа, обнаружение перемещения объекта, детекция звуковых событий |
| Привязка тревог | Загрузка на FTP / NAS / карту памяти, уведомление центра мониторинга, отправка Email, тревожный сигнал, запись по тревоге, действия PTZ-камеры (предустановка, патрулирование, шаблон) |
| Функции, основанные на алгоритме глубокого обучения | |
| Захват лиц | Есть |
| Основное | |
| Рабочие условия | От -40 до +65 °С, влажность 90% или меньше (без конденсата) |
| Питание | АС 24 В (адаптер 220/24В входит в комплект поставки), макс. 20 Вт; PoE (802.3at) |
| Материалы | Металл |
| Размеры | ∅ 220 × 280 мм (∅ 8.66 × 11.02") |
| Масса | Приблиз. 3.0 кг |
| Защита | IP66, IK10, TVS 6000 В грозозащита, защита от импульсных и переходных перенапряжений |

▪ Доступные модели

F-IP-2420CSZ32

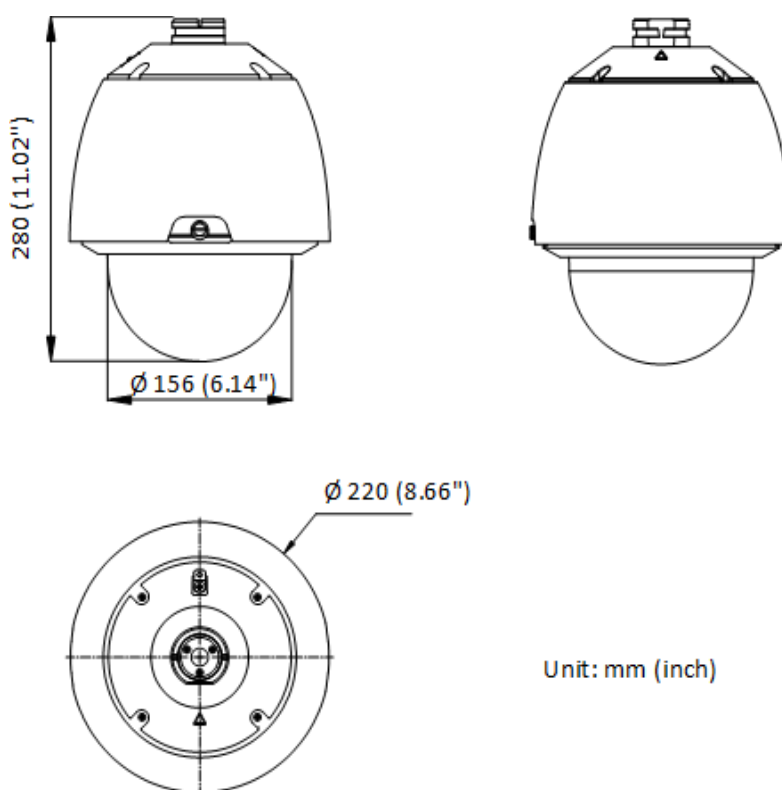
▪ Сценарии применения

Продукты подразделяются на три уровня в зависимости от их антикоррозионных характеристик. Обратитесь к следующему описанию для выбора устройства в зависимости от фактической среды эксплуатации.

Данная модель не имеет СПЕЦИАЛЬНОЙ ЗАЩИТЫ.

| Уровень | Описание |
|------------------------|--|
| Высокий уровень защиты | Продукция этого уровня предназначена для использования в сценариях, требующих обеспечения профессиональной защиты от коррозии. Типичные сценарии применения: береговые линии, пристани, химические заводы и т. д. |
| Средний уровень защиты | Продукция этого уровня предназначена для использования в сценариях, требующих обеспечения среднего уровня защиты от коррозии. Типичные сценарии применения: прибрежные районы на расстоянии примерно 2 км от береговой линии, а также районы, подверженные кислотным осадкам. |
| Без специальной защиты | Продукция этого уровня предназначена для использования в сценариях, не требующих обеспечения защиты от коррозии. |

▪ Размеры (ед. изм.: мм (дюймы))



▪ Аксессуары

Включено

F-AY10010
Кронштейн
для установки
на стену



Опционально

| | | | | |
|------------------|------------------|------------------|------------------|------------------|
| F-AY10045 | F-AY10042 | F-AY10041 | F-AY10014 | F-AY10043 |
| | | | | |
| F-AY10017 | F-AY10080 | F-AY10046 | F-AY10039 | F-AY10015 |
| | | | | |
| F-AY10044 | F-AY10048 | F-AY10016 | F-AY10073 | F-AY10047 |
| | | | | |

Правила эксплуатации

1. Устройство должно эксплуатироваться в условиях, обеспечивающих возможность работы системы охлаждения. Во избежание перегрева и выхода прибора из строя не допускается размещение рядом с источниками теплового излучения, использование в замкнутых пространствах (ящик, глухой шкаф и т. п.). Рабочий диапазон температур: от минус 40 до плюс 65 °С.
2. Все подключения должны осуществляться при отключенном электропитании.
3. Запрещена подача на входы устройства сигналов, не предусмотренных назначением этих входов, это может привести к выходу устройства из строя.
4. Не допускается воздействие на устройство температуры свыше плюс 65 °С, источников электромагнитных излучений, активных химических соединений, электрического тока, а также дыма, пара и других факторов, способствующих порче устройства. Не допускается воздействие прямых солнечных лучей непосредственно на матрицу видеокамеры.
5. Конфигурирование устройства лицом, не имеющим соответствующей компетенции, может привести к некорректной работе, сбоям в работе, а также к выходу устройства из строя.
6. Не допускаются падения и сильная тряска устройства.
7. Рекомендуется использование источника бесперебойного питания, во избежание воздействия скачков напряжения или нештатного отключения устройства.

Для получения информации об установке и включении устройства, пожалуйста, обратитесь к Краткому руководству пользователя соответствующего устройства.