

Видеорегистратор F-NR-216/2(AI-Seek)

ПАСПОРТ ИЗДЕЛИЯ



- Видеорегистратор с функцией AISeek
- Форматы видео: H.265+ / H.265 / H.264 / H.264+
- Интеллектуальная аналитика на базе больших моделей ИИ
- Функция AISeek и AcuSearch: до 16 каналов
- Распознавание лиц: до 8 каналов
- IP-видеовходы: до 16 каналов
- Возможность декодирования: до 32 каналов 1080p

▪ **Функции**

Формат сжатия и запись видео

- Стандарт сжатия H.265+: экономия места на диске, снижение затрат на 75 %
- Подключение ко всем каналам IP-камер
- Совместимость с IP-камерами сторонних производителей

Вывод HD-видео

- Независимые выходы HDMI и VGA
- Вывод HDMI с разрешением до 4K

Хранение и воспроизведение

- До 2 интерфейсов SATA для подключения жестких дисков
- Синхронное воспроизведение 8 каналов

Интеллектуальные функции и функции POS

- Поддержка нескольких событий VCA (анализ видео)
- Поддержка AcuSearch и Alseek, позволяя пользователям выполнять поиск событий и целей по текстовому описанию
- Интеллектуальный поиск для выбранной области в видео, интеллектуальное воспроизведение для улучшения эффективности воспроизведения
- Запись с наложением POS-информации при просмотре в режиме реального времени и воспроизведении
- Запись по POS-тревоге

Сеть и Ethernet-доступ

- 2 auto 10 / 100 / 1000M порта Ethernet
- Guarding Vision и DDNS (динамическая система доменных имен) для упрощения управления сетью

▪ Спецификации

| Интеллектуальная аналитика | |
|------------------------------------|--|
| ИИ с помощью NVR | Распознавание лиц |
| ИИ с помощью NVR и камеры | Распознавание лиц, защита периметра, структуризация видео, AcuSearch, обнаружение движения 2.0, ANPR, подсчет сотрудников / посетителей, AISeek |
| Процессор | 2 процессора. 1 процессор для захвата лиц и AcuSearch. 1 процессор для AISeek |
| Распознавание лиц | |
| Библиотека изображений лиц | До 16 библиотек изображений, в целом до 50 000 изображений (каждое изображение ≤ 512 КБ, общая емкость ≤ 1 Гб) |
| Сравнение изображений лиц | 8 каналов |
| Детекция лиц и аналитика | Сравнение, захват и поиск изображений лиц |
| Параметры детекции лиц и аналитики | 4 канала, захват изображений лиц (HD IP-камера, 4 канала 2 Мп, 2 канала 4 Мп, 1 канал 8 Мп, H.264 / H.265) |
| AcuSearch | |
| Рабочие характеристики | Если камеры поддерживают технологию SharpSense и активирована функция AcuSearch, то сетевой видеорегистратор поддерживает AcuSearch по всем каналам, способность обрабатывать 300 000 целей в день. |
| AISeek | |
| Рабочие характеристики | Если камеры поддерживают технологию SharpSense и активирована функция AcuSearch, то сетевой видеорегистратор поддерживает AISeek по всем каналам, способность обрабатывать 300 000 целей в день. |
| Язык поиска | Русский, английский, французский, итальянский, немецкий, польский, португальский, тайский, арабский, турецкий, испанский, нидерландский, румынский, чешский, шведский, хорватский, латышский, украинский, венгерский, датский, японский, корейский, вьетнамский, индонезийский, бразильский португальский, традиционный китайский |
| ANPR | |
| С помощью камеры | <p>Все каналы</p> <p>Страны и регионы:</p> <ol style="list-style-type: none"> Мьянма, Филиппины, Индонезия, Вьетнам, Пакистан, Новая Зеландия, Австралия, Шри-Ланка, Сингапур, Малайзия Турция, Хорватия, Словакия, Чехия, Болгария, Македония, Венгрия, Греция, Польша, Франция, Нидерланды, Швейцария, Испания, Соединенное Королевство, Ирландия, Германия, Италия, Австрия, Палестина, Латвия, Литва, Эстония, Бельгия, Люксембург, Украина, Узбекистан, Казахстан, Монголия, Молдова, Кыргызстан, Азербайджан, Грузия, Армения, Албания, Косово, Беларусь, Кипр, Дания, Финляндия, Мальта, Португалия, Румыния, Словения, Швеция, Израиль, Босния и Герцеговина, Туркменистан, Черногория, Сербия, Таджикистан, Исландия, Лихтенштейн |

| ANPR | |
|--|---|
| С помощью камеры | 3. Аргентина, Бразилия, Чили, Колумбия, Перу, Эквадор, Парагвай, Уругвай, Сальвадор, Боливия, Канада, Алжир, Мексика, Панама, Коста-Рика, Нигерия, Кения, Маврикий, Танзания, Кот-д'Ивуар, Южная Африка, Тунис, Сьерра-Леоне, Замбия, Гана, Зимбабве, Уганда, Ангола, Эфиопия, Республика Тринидад и Тобаго, Доминика, Гватемала, Сенегал, Алжир, Камерун 4. Катар, Кувейт, Оман, Иордания, Ливан, Ирак, Объединенные Арабские Эмираты, Саудовская Аравия, Бахрейн, Египет, Ливия |
| Признаки ТС | Номерной знак, цвет номерного знака, тип номерного знака |
| Характеристики номерного знака ТС | Марка ТС, цвет ТС, тип ТС |
| Видео и аудио | |
| IP-видеовход | 16 каналов |
| Входная пропускная способность | 192 Мбит/с |
| Выходная пропускная способность | 256 Мбит/с |
| Выход HDMI | 4K (3840 × 2160) / 30 Гц, 2K (2560 × 1440) / 60 Гц, 1920 × 1080 / 60 Гц, 1280 × 720 / 60 Гц |
| Выход VGA | 1920 × 1080 / 60 Гц, 1280 × 720 / 60 Гц |
| Режим вывода видео | Независимый вывод HDMI / VGA |
| Выход CVBS | — |
| Аудиовыход | 1 канал, RCA (линейный, 1 кОм) |
| Двусторонняя аудиосвязь | 1 канал, RCA (2.0 В р-р, 1 кОм) |
| Декодирование | |
| Видеосжатие | H.265+, H.265, H.264+, H.264 |
| Разрешение при записи | 32 Мп / 24 Мп / 12 Мп / 8 Мп / 6 Мп / 5 Мп / 4 Мп / 3 Мп / 1080p / UHGA / 720p / VGA / 4CIF / DCIF / 2CIF / CIF / QCIF *: NVR поддерживает подключение до 4 каналов 32 / 24 Мп IP-камер. |
| Синхронное воспроизведение | 16 каналов |
| Разделение окон просмотра в режиме реального времени | 1 / 2 / 4 / 6 / 8 / 9 / 16 |
| Разделение окон дополнительного порта | 1 / 2 / 4 / 6 / 8 / 9 / 16 |
| Производительность декодирования | Включение ИИ в NVR: 20 каналов @ 1080p (30 к/с) Отключение ИИ в NVR: 32 канала @ 1080p (30 к/с) |
| Запись двойного потока | Поддерживается |
| Аудиосжатие | G.711ulaw / G.711alaw / G.722 / G.726 / AAC / MP2L2 / PCM |
| Тип потока | Видео, видео и аудио |
| Сеть | |
| Сетевой интерфейс | 2 RJ45 auto 10 / 100 / 1000 M Ethernet |
| Удаленное подключение | 128 |
| Сетевые протоколы | TCP/IP, DHCP, IPv4, IPv6, DNS, DDNS, NTP, RTSP, SADP, SMTP, SNMP, NFS, iSCSI, ISUP, UPnP™, HTTP, HTTPS, ONVIF (версия 2.2), OTAP |
| API | ONVIF (profile S/G); SDK; ISAPI |

| Сеть | |
|------------------------------|---|
| Совместимый браузер | IE11, Chrome V57, Firefox V52, Safari V12, Edge V89 или более поздних версий |
| Протоколы доступа к камере | ONVIF (версия 2.1), RTSP |
| Вспомогательные интерфейсы | |
| SATA | 2 интерфейса SATA |
| Емкость | До 20 ТБ каждый диск |
| Тревожный вход / выход | 4/1 |
| USB-интерфейс | Передняя панель: 1 × USB 2.0; задняя панель: 1 × USB 3.0 |
| Основное | |
| Питание | АС от 100 до 240 В, от 50 до 60 Гц |
| Язык графического интерфейса | Русский, английский, болгарский, венгерский, греческий, немецкий, итальянский, чешский, словацкий, французский, польский, нидерландский, португальский, испанский, румынский, турецкий, японский, датский, шведский, норвежский, финский, корейский, традиционный китайский, тайский, эстонский, вьетнамский, хорватский, словенский, сербский, латышский, литовский, узбекский, казахский, арабский, украинский, киргизский, бразильский португальский, индонезийский, иврит |
| Потребляемая мощность | ≤ 50 Вт (без HDD) |
| Рабочая температура | От -10 до +55 °С |
| Рабочая влажность | От 10 до 90 % |
| Шасси | 1U |
| Размеры | 384 × 371 × 52 мм (15.12 × 12.48 × 2.03") |
| Масса | ≤ 4 кг (без HDD) |

▪ Сценарии применения

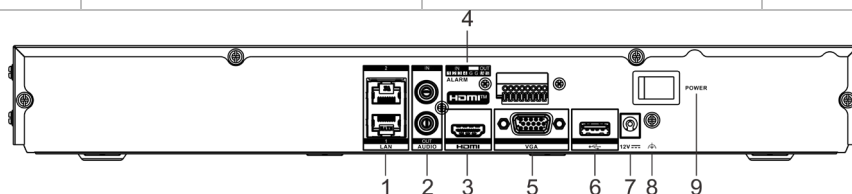
С помощью функции AISeek пользователи могут выполнять поиск цели по текстовому описанию. Система предоставит результаты поиска, подходящие описанию.



После идентификации цели функция AcuSearch покажет все записи цели во всех каналах и отследит события.

▪ Интерфейсы

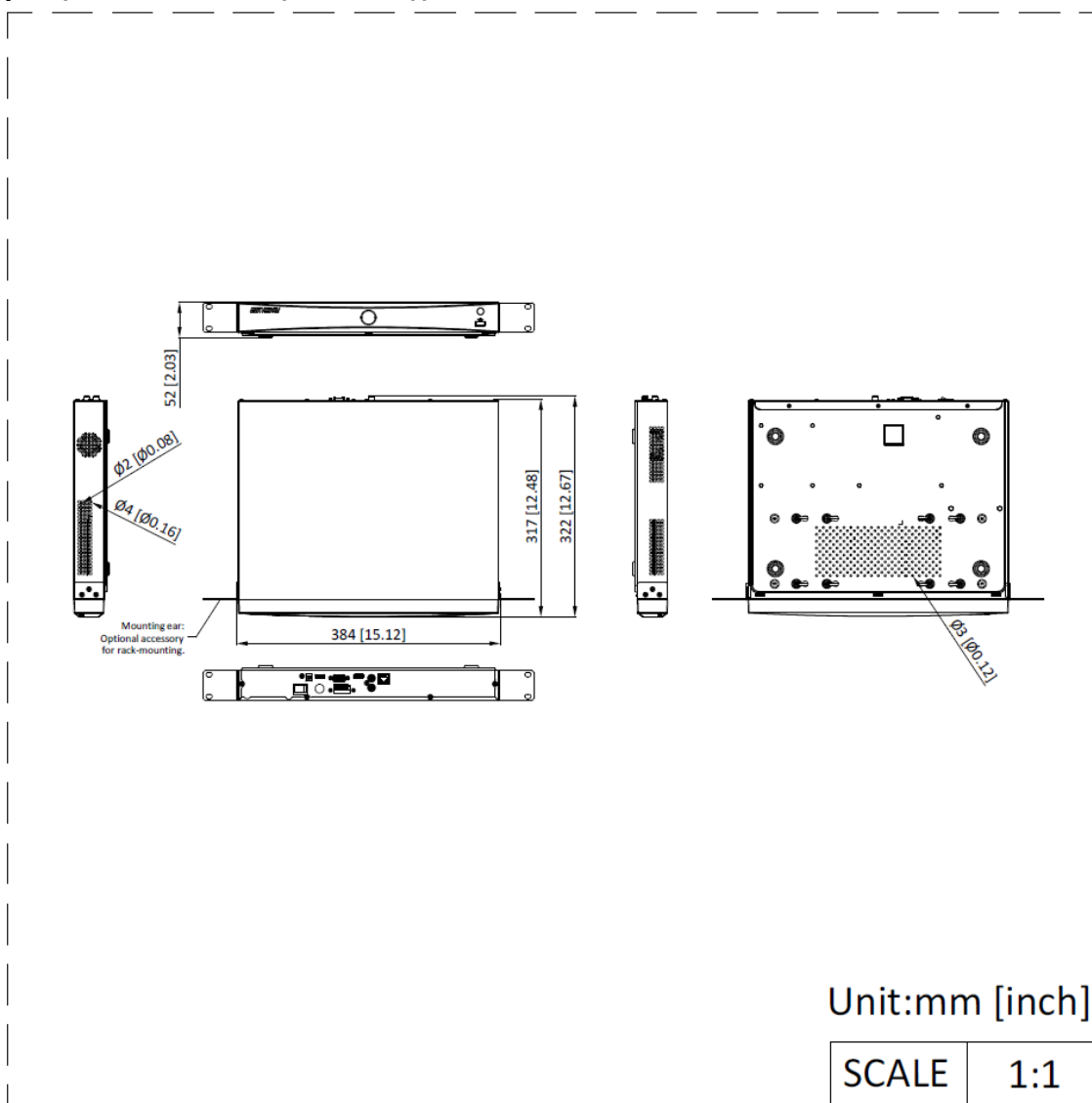
| № | Описание | № | Описание |
|---|------------------------|---|-----------------------|
| 1 | LAN | 6 | USB |
| 2 | Аудиовход и аудиовыход | 7 | Питание 12 В |
| 3 | HDMI | 8 | GND |
| 4 | Тревожный вход / выход | 9 | Переключатель питания |
| 5 | VGA | | |



▪ Доступные модели

F-NR-216/2(AI-Seek)

▪ Размеры (ед. изм.: мм (дюймы))



Правила эксплуатации

1. Устройство должно эксплуатироваться в условиях, обеспечивающих возможность работы системы охлаждения. Во избежание перегрева и выхода прибора из строя не допускается размещение рядом с источниками теплового излучения, использование в замкнутых пространствах (ящик, глухой шкаф и т. п.). Рабочий диапазон температур: от минус 10 до плюс 55 °С.
2. Все подключения должны осуществляться при отключенном электропитании.
3. Запрещена подача на входы устройства сигналов, не предусмотренных назначением этих входов, это может привести к выходу устройства из строя.
4. Не допускается воздействие на устройство температуры свыше плюс 55 °С, источников электромагнитных излучений, активных химических соединений, электрического тока, а также дыма, пара и других факторов, способствующих порче устройства.
5. Конфигурирование устройства лицом, не имеющим соответствующей компетенции, может привести к некорректной работе, сбоям в работе, а также к выходу устройства из строя.
6. Не допускаются падения и сильная тряска устройства.
7. Рекомендуется использование источника бесперебойного питания, во избежание воздействия скачков напряжения или нештатного отключения устройства.
8. Не содержат терминалы ввода для внутренней записи файлов, сигналов, изображений и других записей, переданных из внешних источников.

Для получения информации об установке и включении устройства, пожалуйста, обратитесь к Краткому руководству пользователя соответствующего устройства.