

HIKVISION®



ПАСПОРТ ИЗДЕЛИЯ

39.5", TFT-LED Монитор

DS-D5040FC



www.hikvision.ru

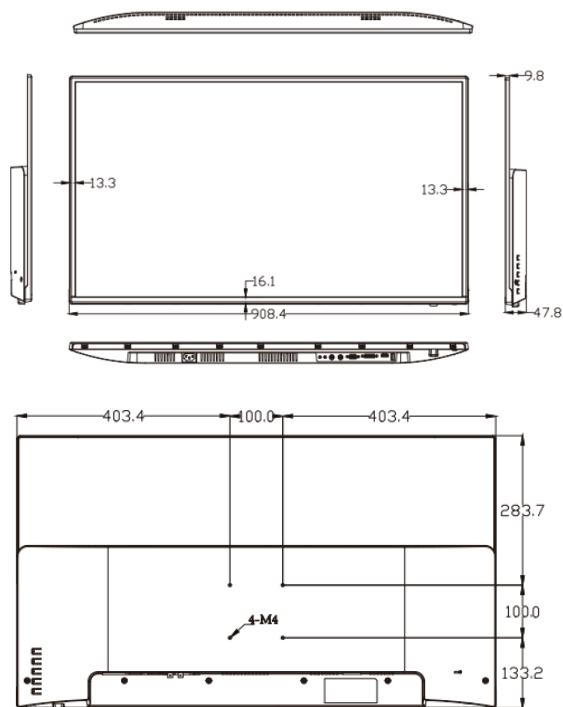
DS-D5040FC



Общая информация

- Монитор 39.5"
- Разрешение 1920 x 1080
- Яркость 360кд/м2
- Входы: HDMI, VGA, BNC, USB, DVI
- Выходы: BNC
- Динамики x 2
- Пластиковый корпус
- Режим работы 24/7

Размеры



*Изображения и спецификации могут быть изменены без дополнительного уведомления.

*За подробной информацией обращайтесь к вашему персональному менеджеру

Спецификации

	DS-D5040FC
Экран	
Тип экрана	TFT-LED подсветка
Размер экрана	39.5"
Размер пикселя	0.15245 x 0.4494мм
Разрешение экрана	1920x1080
Яркость	360кд/м2
Контрастность	5000:1
Время отклика	9.5мс
Цветность	16.7М
Угол обзора	Горизонталь: 178°, вертикаль 178°
Область обзора	878.112 x 485.352мм
Интерфейсы	
Входы	1 x HDMI, 1 x VGA, 1 x BNC, 1 x DVI, 1 x USB, 1 x 3.5мм mini-jack
Выходы	1 x BNC, 1 x 3.5мм mini-jack
Динамики	2Вт x 2, 6 Ом
Основное	
Питание	АС100-240В
Потребляемая мощность	≤60Вт
Рабочие условия	0°С ~ 40°С, влажность 10%~85%
Условия хранения	-20°С ~ 55°С
Кронштейн VESA	200мм X 100мм (в комплекте не идет)
Материал корпуса	Пластик
Цвет рамки	Черный
Размеры	908,4 x 516,9 x 47,8мм
Вес (брутто)	8,5кг
Аксессуары в комплекте	Кабель питания x 1, VGA кабель x 1, HDMI кабель x 1, пульт управления x 1, батарейка x 2, инструкция x 1, гарантийный талон 1

Правила эксплуатации

1. Устройство должно эксплуатироваться в условиях, обеспечивающих возможность работы системы охлаждения. Во избежание перегрева и выхода прибора из строя не допускается размещение рядом с источниками теплового излучения, использование в замкнутых пространствах (ящик, глухой шкаф и т.п.). Рабочий диапазон температур от 0 до 40 (°C).
2. Все подключения должны осуществляться при отключенном электропитании.
3. Запрещена подача на входы устройства сигналов, не предусмотренных назначением этих входов – это может привести к выходу устройства из строя.
4. Не допускается воздействие на устройство температуры свыше +40°C, источников электромагнитных излучений, активных химических соединений, электрического тока, а также дыма, пара и других факторов, способствующих порче устройства. Не допускается воздействие прямых солнечных лучей непосредственно на матрицу видеокамеры.
5. Конфигурирование устройства лицом, не имеющим соответствующей компетенции, может привести к некорректной работе, сбоям в работе, а также к выходу устройства из строя.
6. Не допускаются падения и сильная тряска устройства.
7. Рекомендуется использование источника бесперебойного питания, во избежание воздействия скачков напряжения или нештатного отключения устройства.

Для получения информации об установке и включении устройства, пожалуйста, обратитесь к Краткому руководству пользователя этого устройства.