

IP-камера F-IP-1442CIW

ПАСПОРТ ИЗДЕЛИЯ



IP-камера F-IP-1442CIW является 4 Мп мини IP-камерой с функцией «поворот + наклон» и двумя интеллектуальными подсветками. Камера идеально подходит для внутреннего мониторинга в HD-качестве на малых предприятиях и в офисах, а также для мониторинга с близкого расстояния на складах, в вестибюлях, серверных комнатах, парковках и т. д.

- Высокое качество изображения с разрешением 4 Мп
- Поддержка Wi-Fi 6
- Две подсветки Di-Light: высокая дальность покрытия
- Встроенный микрофон и динамик, двусторонняя аудиосвязь
- Поддержка детекции фигуры человека и автоматического сопровождения Lite
- Защита от влаги и пыли: IP66
- Приложение с облачными службами
- Встроенный слот для microSD / SDHC / SDXC: есть, до 512 ГБ

▪ Спецификации

Камера	
Матрица	1/2.7" Progressive Scan CMOS
Максимальное разрешение	2560 × 1440
Чувствительность	Цвет: 0.005 лк @ (F1.6, AGC вкл), ч/б: 0.001 лк @ (F1.6, AGC вкл.), 0 лк с ИК-подсветкой
Объектив	
Фокусное расстояние	2.8 мм
Угол обзора	2.8 мм, по горизонтали: 94°, по вертикали: 49°, по диагонали: 114°
Апертура	F1.6
Подсветка	
Тип подсветки	ИК-подсветка и подсветка белым светом
Дальность подсветки	Дальность ИК-подсветки: до 25 м, подсветка белым светом: до 25 м
Инфракрасные волны	850 нм
PTZ	
Поворот	От 0 до 345°
Наклон	От 0 до 80°
Скорость поворота	До 25 °/с
Скорость наклона	До 20 °/с
Память позиции при выключении	Есть
Видео	
Основной поток	50 Гц: 20 к/с (2560 × 1440, 1920 × 1080, 1280 × 720) 60 Гц: 20 к/с (2560 × 1440, 1920 × 1080, 1280 × 720)
Дополнительный поток	50 Гц: 20 к/с (768 × 432) 60 Гц: 20 к/с (768 × 432)
Видеосжатие	H.265, H.264, MJPEG
Битрейт видео	От 32 Кбит/с до 8 Мбит/с
Профиль H.264	Baseline Profile / Main Profile / High Profile
Профиль H.265	Main Profile
Аудио	
Аудиосжатие	G.711ulaw / AAC-LC
Битрейт аудио	AAC-LC: 16 Кбит/с, 32 Кбит/с, 64 Кбит/с G.711ulaw: 64 Кбит/с
Частота дискретизации	8 / 16 кГц
Фильтрация шумов окружающей среды	Есть
Сеть	
Протоколы	IPv4 / IPv6, HTTP, QoS, SMTP, NTP, RTSP, RTP, RTCP, TCP / IP, UDP, DHCP, Bonjour, SNMP, DNS, DDNS
API	ONVIF (Profile S, Profile G, Profile T)
Беспроводное подключение (Wi-Fi)	
Протоколы Wi-Fi	IEEE802.11b, IEEE802.11g, IEEE802.11n, IEEE802.11ax
Диапазон частот	От 2.4 до 2.4835 ГГц
Ширина канала	20 / 40 МГц
Мощность передатчика	<100мВт

Сеть	
Пользователь / хост	До 32 пользователей 3 уровня пользователей: администратор, оператор и пользователь
Безопасность	Защита паролем, сложный пароль, водяные знаки, базовая и дайджест-аутентификация для HTTP, WSSE и дайджест-аутентификация для открытого сетевого видеоинтерфейса, журнал проверки безопасности, аутентификация хоста (MAC-адрес)
Изображение	
Настройки изображения	Насыщенность, яркость, контрастность и резкость через клиентское ПО или веб-интерфейс
Широкий динамический диапазон (WDR)	Цифровой WDR
Улучшение изображения	BLC, HLC, 3D DNR
Изображение	
Маскирование области	4 настраиваемые прямоугольные маски области
Интерфейсы	
Интерфейс Ethernet	1 RJ45 auto 10M / 100M порт Ethernet
Встроенный микрофон	Встроенный микрофон
Локальное хранение	Встроенный слот для карты памяти, поддержка microSD / microSDHC / microSDXC, до 512 ГБ
Встроенный динамик	1 встроенный динамик
Событие	
Основные события	Срабатывание тревоги по различным типам объектов (человек), детектор саботажа, исключение
Привязка	Уведомление центра мониторинга, отправка email, запись по тревоге, захват изображения, звуковое предупреждение
Основное	
Питание	DC 12 В ± 25 %, защита от обратной полярности, 0.75 А, макс. 9 Вт, коаксиальный разъем питания Ø 5.5 мм, *Адаптер 220/12В входит в комплект поставки.
Размеры	Размеры: Ø 131.9 × 163.9 × 312.6 (Ø 5.19 × 6.45 × 12.31") Размеры упаковки: 224 × 164 × 230 мм (8.81 × 7.00 × 9.06")
Масса	Масса: 600 г Масса с упаковкой: 900 г
Материал	Пластик
Рабочие условия	От -30 до +40 °С, влажность 95 % или меньше (без конденсата)
Основные функции	Heartbeat, Anti-banding, зеркалирование, защита паролем, изменение пароля по email
Защита	IP66
Основное	
Язык	Английский, русский

▪ Сценарии применения

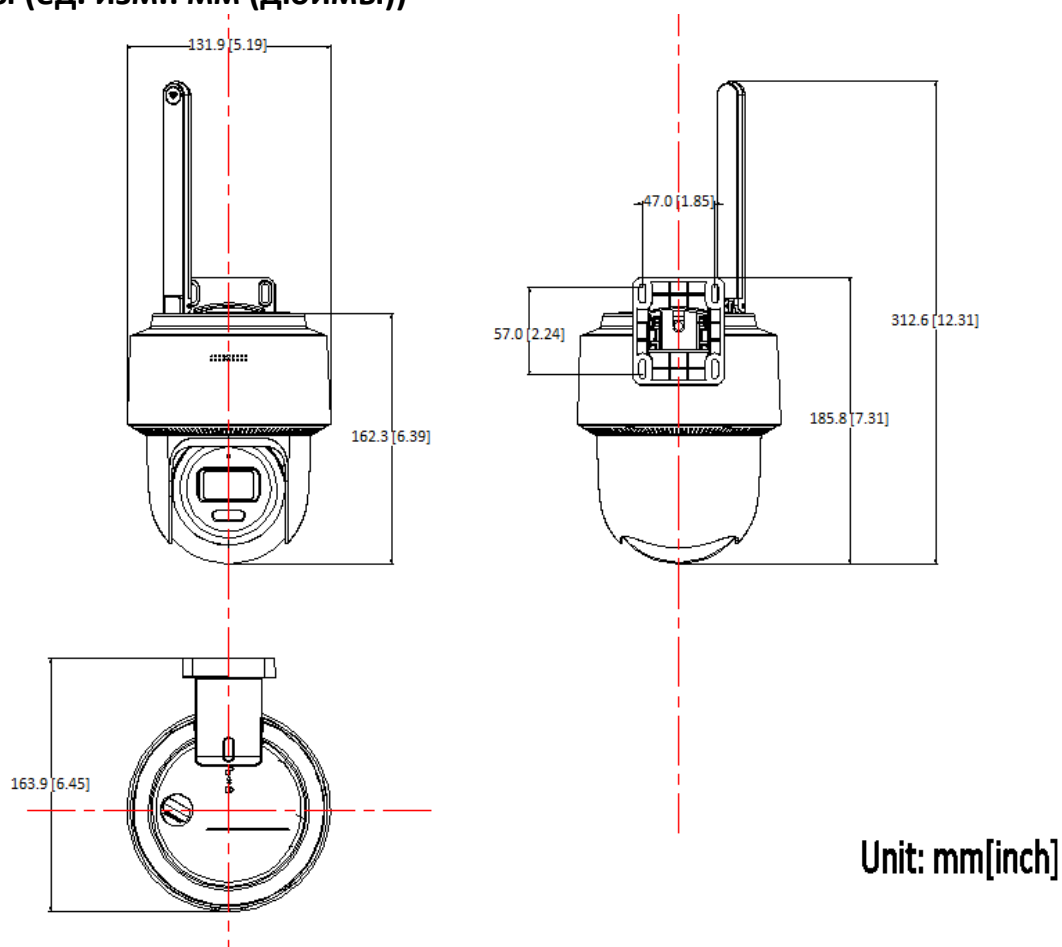
Продукты подразделяются на три уровня в зависимости от их антикоррозионных характеристик. Обратитесь к следующему описанию для выбора устройства в зависимости от фактической среды эксплуатации. Данная модель не имеет СПЕЦИАЛЬНОЙ ЗАЩИТЫ.

Уровень	Описание
Высокий уровень защиты	Продукция этого уровня предназначена для использования в сценариях, требующих обеспечения профессиональной защиты от коррозии. Типичные сценарии применения: береговые линии, пристани, химические заводы и т. д.
Средний уровень защиты	Продукция этого уровня предназначена для использования в сценариях, требующих обеспечения среднего уровня защиты от коррозии. Типичные сценарии применения: прибрежные районы на расстоянии примерно 2 км от береговой линии, а также районы, подверженные кислотным осадкам.
Без специальной защиты	Продукция этого уровня предназначена для использования в сценариях, не требующих обеспечения защиты от коррозии.

▪ Доступные модели

F-IP-1442CIW (2.8mm)

▪ Размеры (ед. изм.: мм (дюймы))



Правила эксплуатации

1. Устройство должно эксплуатироваться в условиях, обеспечивающих возможность работы системы охлаждения. Во избежание перегрева и выхода прибора из строя не допускается размещение рядом с источниками теплового излучения, использование в замкнутых пространствах (ящик, глухой шкаф и т. п.). Рабочий диапазон температур: от минус 30 до плюс 40 °С.
2. Все подключения должны осуществляться при отключенном электропитании.
3. Запрещена подача на входы устройства сигналов, не предусмотренных назначением этих входов, это может привести к выходу устройства из строя.
4. Не допускается воздействие на устройство температуры свыше плюс 40 °С, источников электромагнитных излучений, активных химических соединений, электрического тока, а также дыма, пара и других факторов, способствующих порче устройства. Не допускается воздействие прямых солнечных лучей непосредственно на матрицу видеокамеры.
5. Конфигурирование устройства лицом, не имеющим соответствующей компетенции, может привести к некорректной работе, сбоям в работе, а также к выходу устройства из строя.
6. Не допускаются падения и сильная тряска устройства.
7. Рекомендуется использование источника бесперебойного питания, во избежание воздействия скачков напряжения или нештатного отключения устройства.

Для получения информации об установке и включении устройства, пожалуйста, обратитесь к Краткому руководству пользователя соответствующего устройства.