

IP-камера F-IP-1421CSZ25

ПАСПОРТ ИЗДЕЛИЯ



SharpSense
Technology

DarkViewer

IP-камера F-IP-1421CSZ25 является 2 Мп 25х скоростной купольной IP-камерой с ИК-подсветкой и 1/2.8" Progressive Scan CMOS.

Благодаря объективу с 25х оптическим зумом камера обеспечивает отличную детализацию обширных областей. Эта серия камер может быть широко использована для получения изображений высокой четкости в различных сценариях, таких как реки, дороги, железные дороги, аэропорты, площади, парки, живописные места и места проведения мероприятий и т. д.

Технология SharpSense позволяет выполнять классификацию объектов «Человек» / «ТС» на основе алгоритмов глубокого обучения, благодаря чему внешние и конечные устройства получают отфильтрованный тревожный сигнал. Камера фокусируется на целях «Человек» / «ТС», что значительно повышает эффективность системы видеомониторинга.

- Снижение числа ложных тревог благодаря классификации целей «Человек» / «ТС» на основе алгоритмов глубокого обучения
- Захват лиц. Захват до 5 лиц одновременно
- 1/2.8" Progressive Scan CMOS
- Высокое качество изображения с разрешением 2 Мп
- Отличные рабочие характеристики даже в условиях слабой / недостаточной освещенности (DarkViewer)
- 25х оптич. зум и 16х цифровой зум обеспечивают высокую детализацию обширных областей
- Широкий обзор в ночное время суток благодаря ИК-подсветке дальностью до 100 м
- Видеосжатие H.265+/H.265
- Встроенный слот для microSD / SDHC / SDXC: есть, до 256 ГБ
- Встроенный микрофон: нет

▪ DORI

Расстояние DORI (обнаружение, наблюдение, распознавание, идентификация) дает общее представление о способности камеры различать людей или объекты в пределах ее угла обзора.

Расчет показателей DORI выполнен на основе спецификаций матрицы и критериев, определенных в EN 62676-4: 2015.

| DORI | Детекция | Наблюдение | Распознавание | Идентификация |
|-------------------|-----------|------------|---------------|---------------|
| Разрешение | 25 пикс/м | 63 пикс/м | 125 пикс/м | 250 пикс/м |
| Расстояние (Tele) | 2400.0 м | 952.4 м | 480.0 м | 240.0 м |

▪ Спецификации

| Камера | |
|----------------------------------|--|
| Матрица | 1/2.8" Progressive Scan CMOS |
| Максимальное разрешение | 1920 × 1080 |
| Скорость электронного затвора | От 1 до 1/30000 с |
| Чувствительность | Цвет: 0.005 лк @ (F1.6, AGC вкл), ч/б: 0.001 лк @ (F1.6, AGC вкл), 0 лк с ИК-подсветкой |
| Медленный затвор | Есть |
| Режим «День / ночь» | ИК-фильтр |
| Зум | 25x оптич., 16x цифровой |
| Объектив | |
| Фокусировка | Автоматич., полуавтоматич., ручн. |
| Апертура | Макс. F1.6 |
| Скорость зумирования | Приблиз. 3.6 с |
| Фокусное расстояние | От 4.8 до 120 мм |
| Угол обзора | По горизонтали: от 57.6 до 2.5° (Wide-Tele), по вертикали: от 34.4 до 1.4° (Wide-Tele), по диагонали: от 64.5 до 2.9° (Wide-Tele) |
| Подсветка | |
| Тип подсветки | ИК-подсветка |
| Дальность подсветки | Дальность ИК-подсветки до 100 м |
| PTZ | |
| Пропорциональное панорамирование | Есть |
| Действия при простое | Предустановка / шаблоны / патрулирование / автоматическое сканирование / вертикальное сканирование / случайное сканирование / сканирование кадра панорамное сканирование |
| Задачи по расписанию | Предустановка / шаблоны / патрулирование / автоматическое сканирование / вертикальное сканирование / случайное сканирование / сканирование кадра / панорамное сканирование/перезагрузка/регулировка/вывод на дополнительный экран |
| Поворот | 360° |
| Наклон | От -15 до +90° (автоповорот) |
| Скорость поворота | Скорость поворота: настраиваемая, от 0.1 до 80 °/с; по предустановке: 80 °/с |
| Скорость наклона | Скорость наклона: настраиваемая, от 0.1 до 80 °/с; по предустановке 80 °/с |
| Предустановка | 300 |
| Патрулирование | 8 патрулей, до 32 предустановок в каждом |
| Шаблоны | 4 шаблона |
| Память позиции при выключении | Есть |

| PTZ | |
|---|---|
| 3D позиционирование | Есть |
| Отображение PTZ-позиции | Есть |
| Стоп-кадр при переходе на предустановку | Есть |
| Видео | |
| Видеосжатие | Основной поток: H.265+ / H.265 / H.264+ / H.264; дополнительный поток: H.265 / H.264 / MJPEG Третий поток: H.265 / H.264 / MJPEG |
| Область интереса (ROI) | 8 фиксированных областей для каждого потока |
| Основной поток | 50 Гц: 25 к/с (1920 × 1080, 1280 × 960, 1280 × 720) 60 Гц: 30 к/с (1920 × 1080, 1280 × 960, 1280 × 720) |
| Дополнительный поток | 50 Гц: 25 к/с (704 × 576, 640 × 480, 352 × 288) 60 Гц: 30 к/с (704 × 480, 640 × 480, 352 × 240) |
| Третий поток | 50 Гц: 25 к/с (1920 × 1080, 1280 × 960, 1280 × 720, 704 × 576, 640 × 480, 352 × 288) 60 Гц: 30 к/с (1920 × 1080, 1280 × 960, 1280 × 720, 704 × 480, 640 × 480, 352 × 240) |
| Битрейт видео | От 32 до 16384 Кбит/с |
| Профиль H.264 | Baseline Profile / Main Profile / High Profile |
| Профиль H.265 | Main Profile |
| SVC | Кодирование H.264 и H.265 |
| Аудио | |
| Аудиосжатие | G.711 / G.722.1 / G.726 / MP2L2 / PCM |
| Битрейт аудио | 64 Кбит/с (G.711) / 16 Кбит/с (G.722.1) / 16 Кбит/с (G.726) / от 32 до 192 Кбит/с (MP2L2) |
| Частота дискретизации | 8 кГц / 16 кГц / 32 кГц / 48 кГц |
| Фильтрация шумов окружающей среды | Есть |
| Сеть | |
| Сетевое хранение | NAS (NFS, SMB / CIFS), ANR, NVR |
| Протоколы | IPv4 / IPv6, HTTP, HTTPS, 802.1x, QoS, FTP, SMTP, UPnP, SNMP, DNS, DDNS, NTP, RTSP, RTCP, RTP, TCP / IP, UDP, IGMP, ICMP, DHCP, PPPoE, Bonjour, WebSocket, Websockets |
| API | ONVIF |
| Одновременный просмотр в режиме реального времени | До 20 каналов |
| Пользователь / хост | До 32 пользователей, 3 уровня пользователей: администратор, оператор, пользователь |
| Безопасность | Защита паролем, сложный пароль, шифрование HTTPS, аутентификация 802.1X (EAP-TLS, EAP-LEAP, EAP-MD5), водяные знаки, фильтрация IP-адресов, базовая и дайджест-аутентификация для HTTP / HTTPS, WSSE и дайджест-аутентификация для HTTP / HTTPS, RTP / RTSP через HTTPS, настройки управления временем ожидания, журнал проверки безопасности, TLS 1.2, TLS 1.3, аутентификация хоста (MAC-адрес) |
| Веб-интерфейс | Chrome 57.0+, Firefox 52.0+, Safari 11+, IE11 |
| Изображение | |
| Переключение параметров изображения | Есть |
| Настройки изображения | Насыщенность, яркость, контрастность, резкость и баланс белого настраиваются через клиентское ПО или веб-интерфейс |

| Изображение | |
|--|--|
| Переключение режима «День / ночь» | День / Ночь / Автоматич. / По расписанию |
| Широкий динамический диапазон (WDR) | 120 дБ |
| SNR | > 50 дБ |
| Антитуман | Цифровой антитуман |
| Улучшение изображения | BLC, HLC, 3D DNR |
| Маскирование области | 24 настраиваемые многоугольные маски области, настраиваемые цвета и расположение масок области |
| Фокус на области | Есть |
| Экспозиция области | Есть |
| Интерфейсы | |
| Интерфейс Ethernet | 1 RJ45 auto 10M / 100M порт Ethernet |
| Локальное хранение | Встроенный слот для карт micro SD / SDHC / SDXC, до 256 ГБ |
| Тревога | 1 вход, 1 выход |
| Аудио | 1 вход (линейный), макс. входн. амплитуда: от 2 до 2.4 В[r-p]; входное сопротивление: 1 кОм ± 10 %; 1 выход (линейный), выходное сопротивление: 600 Ом |
| Сброс настроек | Есть |
| Событие | |
| Основные события | Обнаружение движения, детектор саботажа, тревожный вход и выход |
| Интеллектуальные события | Обнаружение пересечения линии, обнаружение вторжения, обнаружение входа / выхода из области, обнаружение оставленного багажа, обнаружение перемещения объекта, детекция звуковых событий |
| Привязка тревог | Загрузка на FTP / NAS / карту памяти, уведомление центра мониторинга, отправка Email, тревожный сигнал, запись по тревоге, действия PTZ-камеры (предустановка, патрулирование, шаблон) |
| Функции, основанные на алгоритме глубокого обучения | |
| Захват лиц | Одновременная детекция до 5 лиц. Поддержка детекции, захвата, оценки, отбора лиц в движении и вывода наиболее качественного изображения лица |
| Защита периметра | Пересечение линии, обнаружение вторжения, вход в область, выход из области Срабатывание тревоги по различным типам объектов (человек, ТС) |
| Основное | |
| Питание | DC 12 В, макс. 18 Вт, включая макс. 1.6 Вт для обогрева и 9 Вт для ИК-подсветки; PoE (802.3 at) *Адаптер 220/12В входит в комплект поставки. |
| Рабочие условия | Температура от -40 до +65 °С, влажность 90 % или меньше (без конденсата) |
| Защита от запотевания | Есть |
| Материал | ADC12 |
| Размеры | ∅ 165.5 × 290 мм (∅ 6.48 × 11.42") |
| Масса | Приблиз. 2 кг |
| Защита | IP66, грозозащита TVS 6000 В, защита от импульсных и переходных перенапряжений |

▪ Доступные модели

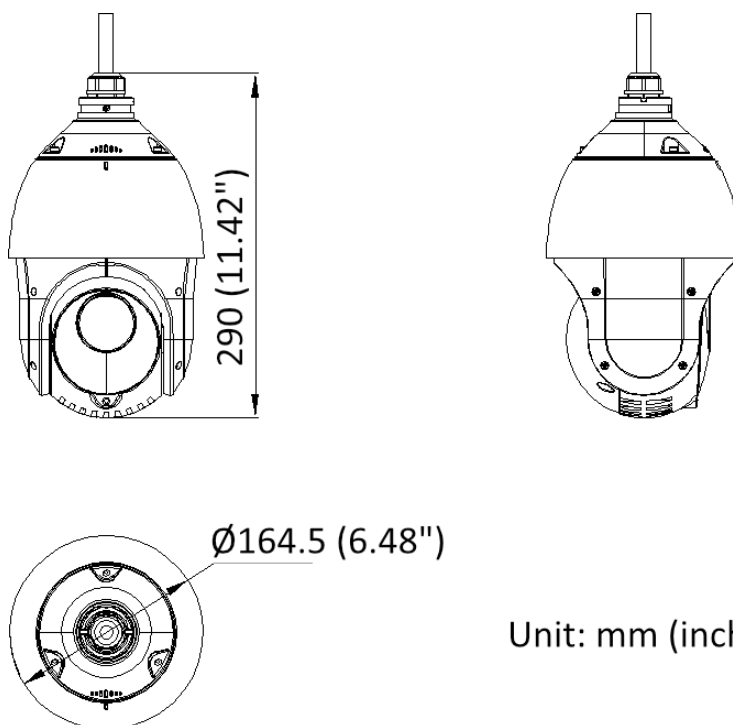
F-IP-1421CSZ25

▪ Сценарии применения

Продукты подразделяются на три уровня в зависимости от их антикоррозионных характеристик. Обратитесь к следующему описанию для выбора устройства в зависимости от фактической среды эксплуатации. Данная модель не имеет СПЕЦИАЛЬНОЙ ЗАЩИТЫ.

| Уровень | Описание |
|------------------------|---|
| Высокий уровень защиты | Продукция этого уровня предназначена для использования в сценариях, требующих обеспечения профессиональной защиты от коррозии. Типичные сценарии применения: береговые линии, пристани, химические заводы и т. д. |
| Средний уровень защиты | Продукция этого уровня предназначена для использования в сценариях, требующих обеспечения среднего уровня защиты от коррозии. Типичные сценарии применения: прибрежные районы на расстоянии примерно 2 км от береговой линии, а также районы, подверженные кислотным осадкам. |
| Без специальной защиты | Продукция этого уровня предназначена для использования в сценариях, не требующих обеспечения защиты от коррозии. |

▪ Размеры (ед. изм.: мм (дюймы))



Unit: mm (inch)

- Аксессуары
- Включено



▪ Опционально

| | | | | |
|------------------|------------------|------------------|------------------|------------------|
| F-AY10043 | F-AY10044 | F-AY10048 | F-AY10016 | F-AY10015 |
| | | | | |
| F-AY10040 | F-AY10047 | F-AY10046 | F-AY10039 | F-AY10080 |
| | | | | |
| F-AY10041 | F-AY10073 | F-AY10042 | F-AY10017 | F-AY10080 |
| | | | | |
| F-AY10010 | F-AY10014 | | | |
| | | | | |

Правила эксплуатации

1. Устройство должно эксплуатироваться в условиях, обеспечивающих возможность работы системы охлаждения. Во избежание перегрева и выхода прибора из строя не допускается размещение рядом с источниками теплового излучения, использование в замкнутых пространствах (ящик, глухой шкаф и т. п.). Рабочий диапазон температур: от минус 40 до плюс 65 °С.
2. Все подключения должны осуществляться при отключенном электропитании.
3. Запрещена подача на входы устройства сигналов, не предусмотренных назначением этих входов, это может привести к выходу устройства из строя.
4. Не допускается воздействие на устройство температуры свыше плюс 65 °С, источников электромагнитных излучений, активных химических соединений, электрического тока, а также дыма, пара и других факторов, способствующих порче устройства. Не допускается воздействие прямых солнечных лучей непосредственно на матрицу видеокамеры.
5. Конфигурирование устройства лицом, не имеющим соответствующей компетенции, может привести к некорректной работе, сбоям в работе, а также к выходу устройства из строя.
6. Не допускаются падения и сильная тряска устройства.
7. Рекомендуется использование источника бесперебойного питания, во избежание воздействия скачков напряжения или нештатного отключения устройства.

Для получения информации об установке и включении устройства, пожалуйста, обратитесь к Краткому руководству пользователя соответствующего устройства.