

# РУКОВОДСТВО ПОЛЬЗОВАТЕЛЯ LED LCD-Монитор (LED-Монитор\*)

\* LED-мониторы LG — это ЖК-мониторы со светодиодной подсветкой.

Перед началом эксплуатации устройства внимательно ознакомьтесь с данным руководством и сохраните его для будущего использования.

**МОДЕЛЬ LED LCD MONITOR**

Серия 20МК4

Серия 22МК4

Серия 24МК4

Серия 27МК4

22MN430H

24MN430H

# СОДЕРЖАНИЕ

## ЛИЦЕНЗИЯ ----- 3

## СБОРКА И ПОДГОТОВКА ----- 4

- Комплект поставки ----- 4
- Поддерживаемые драйверы и программное обеспечение----- 5
- Описание компонентов и кнопок----- 6
  - Использование кнопки-джойстика
  - Входные разъемы
- Перемещение и поднятие монитора --- 8
- Установка монитора ----- 9
  - Установка основания подставки
  - Установка на столе
  - Крепление на стене

## СПОСОБЫ ПОДКЛЮЧЕНИЯ МОНИТОРА ----- 14

- Подключение к PC----- 14
  - Подключение D-SUB
  - Подключение HDMI
- Подключение к AV-устройствам ----- 15
  - Подключение HDMI
- Подключение периферийных устройств15
  - Подключение наушников

## ПОЛЬЗОВАТЕЛЬСКИЕ НАСТРОЙКИ ----- 16

## УСТРАНЕНИЕ НЕИСПРАВНОСТЕЙ ----- 21

## ТЕХНИЧЕСКИЕ ХАРАКТЕРИСТИКИ ----- 22

- Предустановленный режим (Разрешение)-----30

# ЛИЦЕНЗИЯ

Предоставляемые лицензии различаются в зависимости от модели. Дополнительную информацию о лицензиях вы можете найти по адресу [www.lg.com](http://www.lg.com).



Термины HDMI и HDMI High-Definition Multimedia Interface и Логотип HDMI являются товарными знаками или зарегистрированными товарными знаками HDMI Licensing Administrator, Inc. в Соединенных Штатах и других странах.

Следующая информация распространяется только на мониторы, продаваемые на европейском рынке и соответствующие положениям Директивы ErP:

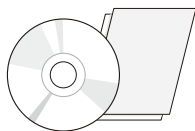
\* Данный монитор настроен на автоматическое выключение по истечении 4 часов после активации дисплея, в случае, если на протяжении указанного времени каких-либо действий с дисплеем не производилось.

\* Для отключения данной настройки установите «Выкл.» в соответствующей опции экранного меню Automatic Standby (автоматический переход в спящий режим)».

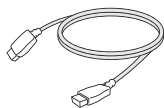
# СБОРКА И ПОДГОТОВКА

## Комплект поставки

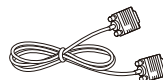
До начала эксплуатации монитора, проверьте наличие в коробке указанных компонентов. В случае отсутствия компонентов, обратитесь в магазин, в котором был куплен этот товар. Внешний вид устройства и компонентов может отличаться от изображения ниже.



**CD-диск (руководство пользователя) / краткое руководство**  
(в зависимости от страны)



**Кабель HDMI**  
(в зависимости от страны)

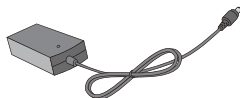


**Кабель D-SUB**  
(в зависимости от страны)



**Шнур питания**

(в зависимости от страны)



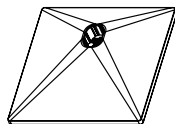
**AC-DC Адаптер**

и

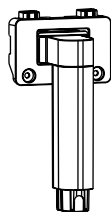


**AC-DC Адаптер**  
(в зависимости от страны)

Серия 20МК4 | Серия 22МК4 | Серия 24МК4 | 22MN430H | 24MN430H



**Основание подставки**

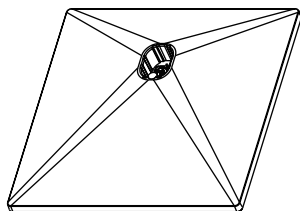


**Стойка**

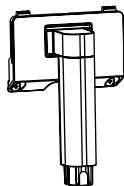


**2 винта**

Серия 27МК4



**Основание подставки**



**Стойка**



### ВНИМАНИЕ!

- Для обеспечения безопасности и оптимальных эксплуатационных качеств устройства используйте только фирменные детали.
- В противном случае при повреждении или получении травм гарантия на данное устройство не распространяется.
- Рекомендуется использовать компоненты, входящие в комплект поставки.
- При использовании обычных кабелей, не сертифицированных компанией LG, изображения на экране могут не отображаться, или на изображениях могут появляться шумы.



### ПРИМЕЧАНИЕ

- Внешний вид компонентов может отличаться от показанного на рисунке.
- Характеристики продукции могут быть изменены в целях улучшения без предварительного уведомления.
- Для покупки дополнительных принадлежностей обратитесь в магазин электроники, интернет-магазин или в магазин, где было приобретено устройство.

## Поддерживаемые драйверы и программное обеспечение

Вы можете загрузить и установить последнюю версию с веб-сайта LGE ([www.lg.com](http://www.lg.com)).

Драйверы и программное обеспечение	Приоритет установки
Драйвер монитора	Рекомендуется
OnScreen Control	Рекомендуется

## Описание компонентов и кнопок



### Использование кнопки-джойстика

Вы можете легко управлять функциями монитора, нажимая кнопку-джойстик или перемещая ее пальцем влево/вправо.

#### Основные функции

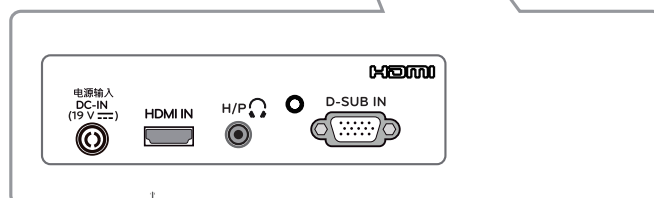
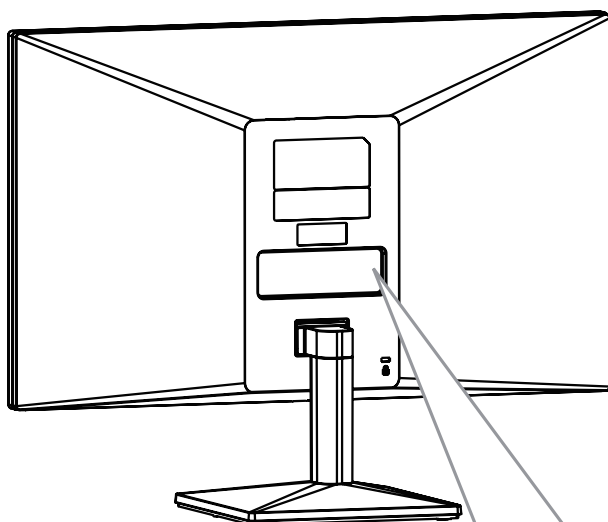
		<b>Включение питания</b>	Однократно нажмите кнопку-джойстик пальцем, чтобы включить монитор.
		<b>Выключение питания</b>	Однократно нажмите и удерживайте кнопку-джойстик пальцем, чтобы выключить монитор.
		<b>Управление громкостью</b>	Вы можете управлять громкостью, перемещая кнопку-джойстик влево/вправо. (только для HDMI)



#### ПРИМЕЧАНИЕ

- Кнопка-джойстик расположена в нижней части монитора.

## Входные разъемы

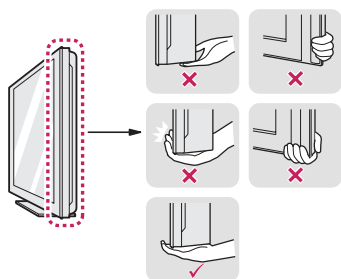


Панель подключения (См. стр.14~15)

## Перемещение и поднятие монитора

Перед перемещением или поднятием монитора соблюдайте следующие инструкции во избежание повреждения и для обеспечения безопасной транспортировки независимо от типа и размера монитора.

- Монитор рекомендуется перемещать в оригинальной коробке или упаковочном материале.
- Перед перемещением или поднятием монитора отключите кабель питания и все остальные кабели.
- Крепко удерживайте верхнюю и нижнюю части монитора. Не касайтесь самой панели.



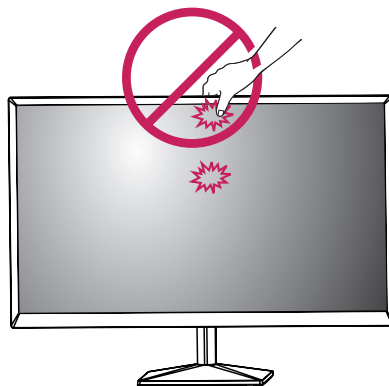
- При удерживании монитора экран должен быть направлен в другую сторону от вас, чтобы избежать появления царапин.



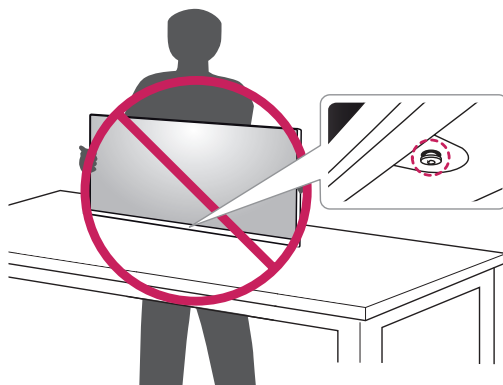
- Избегайте сотрясений и вибрации монитора во время его перемещения.
- При перемещении монитора держите его вертикально, не ставьте его на бок и не наклоняйте влево или вправо.

### ⚠ ВНИМАНИЕ!

- Старайтесь не прикасаться к экрану монитора. Это может привести к повреждению всего экрана или отдельных пикселей, отвечающих за формирование изображения.



- При использовании монитора без подставки, кнопка-джойстик может стать причиной неустойчивости монитора, что может привести к наклонению и падению, повреждению устройства, а также к нанесению вам травм. Кроме того, это может стать причиной некорректной работы кнопки-джойстика.





## Установка монитора

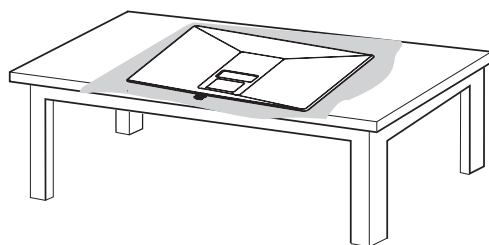
### Установка основания подставки

Серия 20МК4 22MN430H

Серия 22МК4 24MN430H

Серия 24МК4

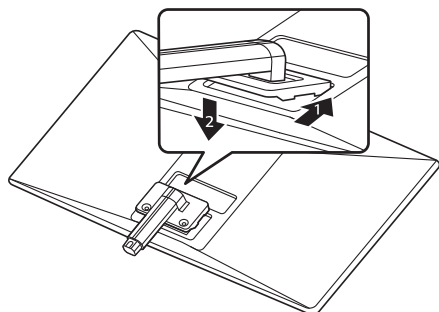
1



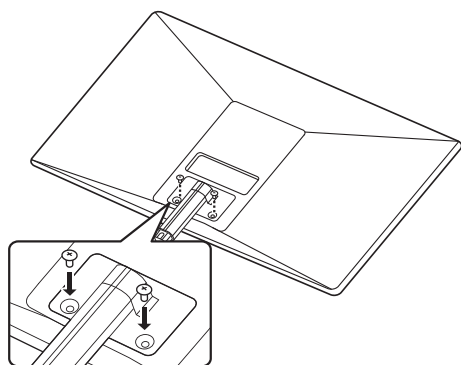
#### ВНИМАНИЕ!

- Чтобы защитить экран, положите под него мягкую ткань.

2

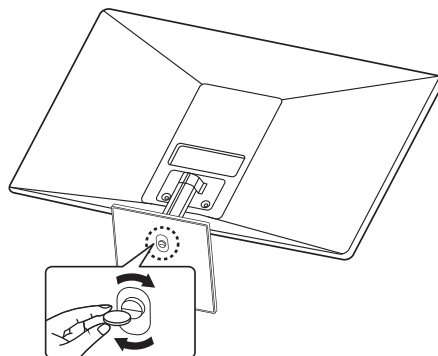


3



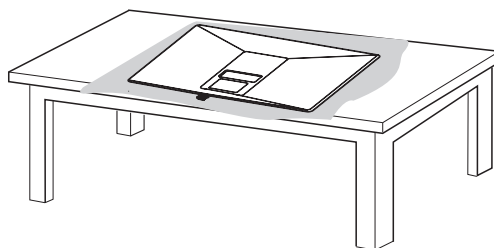
Крутящий момент винта: 10 – 12 кгс.

4



Серия 27МК4

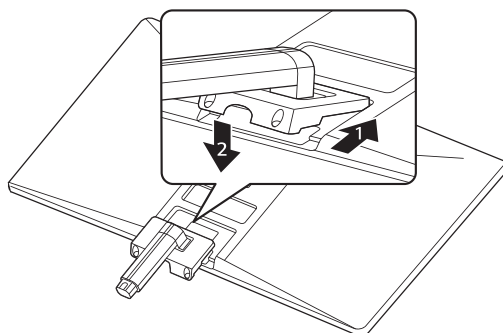
1



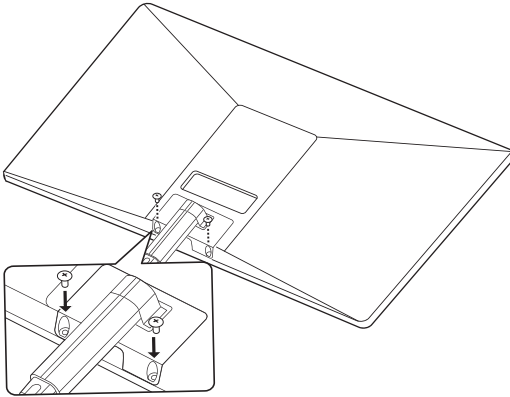
#### ВНИМАНИЕ!

- Чтобы защитить экран, положите под него мягкую ткань.

2

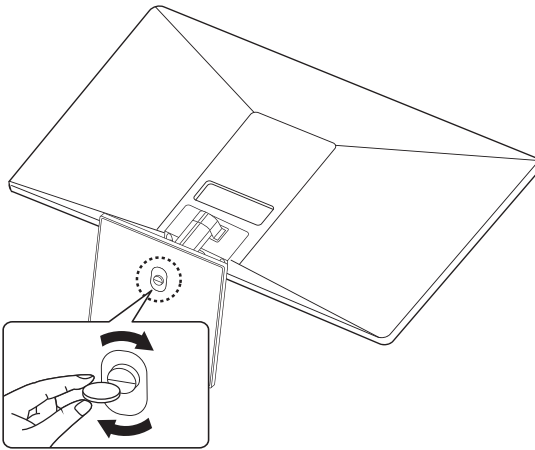


3



Крутящий момент винта: 10 – 12 кгс.

4



### ПРЕДУПРЕЖДЕНИЕ!

- Во избежание повреждения пальцев и ног при монтаже опоры и основания следует держаться за основание.

### ВНИМАНИЕ!

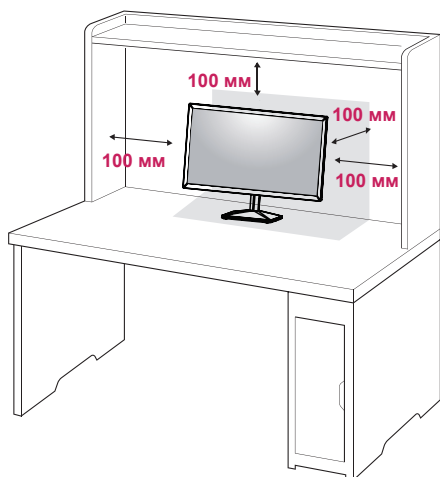
- Рисунки в данном документе представляют общие действия и могут отличаться от фактического продукта.
- Не переносите монитор в перевернутом положении, удерживая его только за основание подставки. Это может вызвать падение монитора с подставки и привести к травме.
- Перед поднятием или перемещением монитора не касайтесь его экрана. Давление на экран монитора может вызвать его повреждение.
- Не наносите посторонние вещества (масла, смазочные вещества и т. п.) на поверхность винта при сборке устройства. (Это может привести к повреждению устройства.)
- Чрезмерная нагрузка на крепежные винты может привести к повреждению монитора. Гарантия не распространяется на такие повреждения.

### ПРИМЕЧАНИЕ

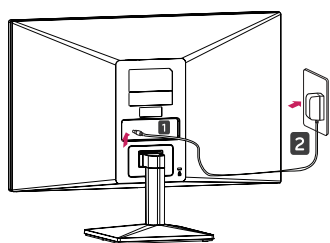
- Подставку можно разобрать, выполнив указания по ее сборке в обратном порядке.

## Установка на столе

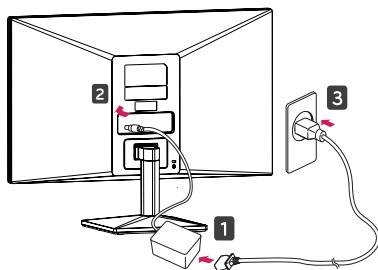
- 1 Поднимите монитор и установите его вертикально на столе.  
Оставьте 100 мм (минимум) зазор от стены для достаточной вентиляции.



- 2 Подключите адаптер питания и кабель питания к розетке.



и



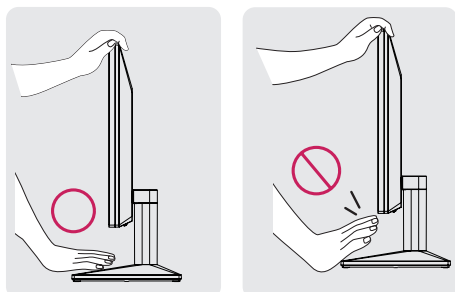
- 3 Нажмите кнопку-джойстик в нижней части монитора, чтобы включить его.

### ⚠ ВНИМАНИЕ!

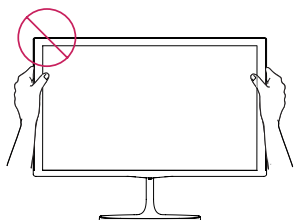
- Прежде чем передвигать или устанавливать монитор, отсоедините провод питания. Существует риск поражения электрическим током.

## ⚠ ВНИМАНИЕ

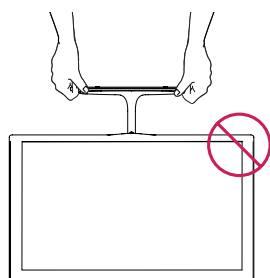
При регулировке угла обзора не придерживайте нижнюю часть рамки экрана монитора, как показано на следующем рисунке, так как это может привести к травме пальцев.



Не касайтесь и не нажимайте на экран при настройке угла обзора монитора.



Не следует держать устройство, как показано на рисунке ниже. В этом положении экран монитора может отсоединиться от основания опоры и травмировать вас.

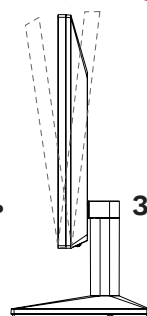


## ⚠ ПРИМЕЧАНИЕ

Для удобства работы наклон регулируется вперед-назад в пределах от  $-5^\circ$  до  $20^\circ$ .



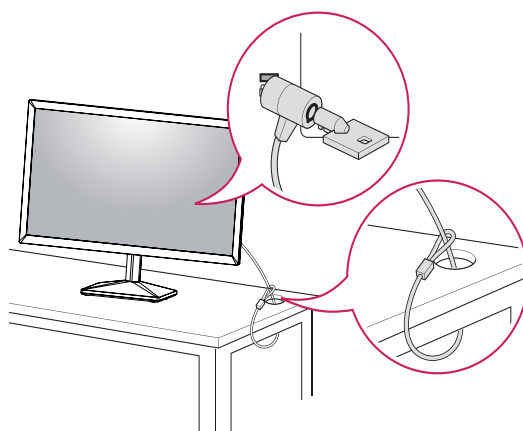
Передняя часть      Задняя часть



### Использование системы безопасности Kensington

Разъем системы безопасности Kensington находится на задней панели монитора. Дополнительную информацию об установке и использовании см. в руководстве к системе безопасности Kensington или на сайте <http://www.kensington.com>.

Продевание кабеля системы безопасности Kensington через монитор и отверстие в столе.

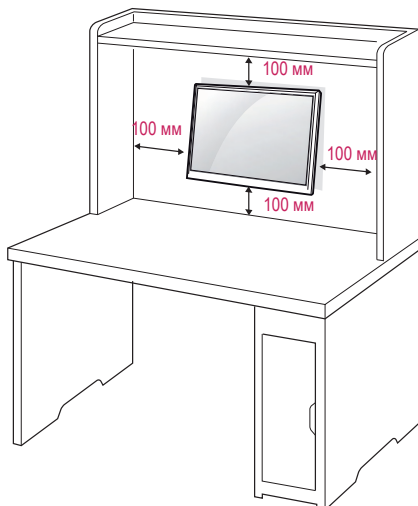


## ⚠ ПРИМЕЧАНИЕ

- Система безопасности Kensington приобретается отдельно. Ее можно приобрести в большинстве магазинов электроники.

## Крепление на стене

Для достаточной вентиляции обеспечьте свободное расстояние 100 мм с каждой стороны и сзади устройства. Подробные инструкции по установке можно получить у дилера, см. руководство по установке дополнительного кронштейна для настенного крепления с возможностью регулировки наклона Setup Guide.



При необходимости установки монитора на стену зафиксируйте монтажное крепление (опциональная деталь) на задней поверхности прибора.

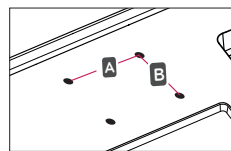
При установке монитора с помощью крепления для монтажа на стене (дополнительные детали) надежно зафиксируйте крепление, чтобы предотвратить падение монитора.

- 1 Использование винта, длина которого превышает стандартную, может привести к внутреннему повреждению монитора.
- 2 Использование ненадлежащего винта может вызвать повреждение или падение продукта со стены. В этом случае компания «LG Электроникс» не несет ответственности за причиненный ущерб.

Модель	Серия 20МК4	Серия 22МК4
	Серия 24МК4	22MN430H
	24MN430H	
Настенное крепление (A x B)	75 x 75	
Стандартный винт	M4	
Количество винтов	4	

Модель	Серия 27МК4
Настенное крепление (A x B)	100 x 100
Стандартный винт	M4
Количество винтов	4

- Настенное крепление (A x B)



### ПРЕДУПРЕЖДЕНИЕ

- Перед перемещением или установкой монитора отключите кабель питания от розетки. Несоблюдение этого правила может привести к поражению электрическим током.
- Установка монитора на потолок или наклонную стену может привести к его падению и получению серьезной травмы.
- Следует использовать разрешенный LG кронштейн для настенного крепления и обратиться к местному поставщику или квалифицированному специалисту.
- Не затягивайте винты слишком сильно, так как это может привести к повреждению монитора и потере гарантии.
- Следует использовать винты и настенные крепления, отвечающие стандарту VESA. Гарантия не распространяется на любые повреждения или травмы в результате неправильного использования или использования неправильных аксессуаров.
- Длина винта от наружной поверхности задней крышки, должна быть не больше 8мм.

Настенная прокладка



### ПРИМЕЧАНИЕ

- Следует использовать винты, указанные в спецификации для винтов стандарта VESA.
- Комплект кронштейна для настенного крепления снабжается инструкцией по монтажу и необходимыми комплектующими.
- Настенный кронштейн является опциональным. Дополнительные аксессуары можно приобрести у местного поставщика.
- Длина винтов может зависеть от кронштейна для настенного крепления. Убедитесь, что винты имеют правильную длину.
- Дополнительную информацию см. в руководстве к кронштейну для настенного крепления.

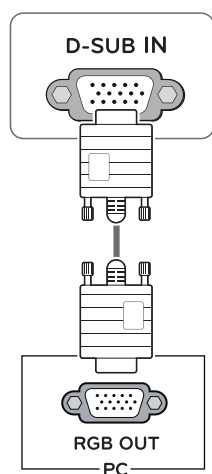
# СПОСОБЫ ПОДКЛЮЧЕНИЯ МОНИТОРА

## Подключение к PC

- Данный монитор поддерживает функцию Plug & Play\*.
- \* Plug & Play: функция, позволяющая PC определять подключаемые к нему устройства и настраивать их без вмешательства человека и без выполнения конфигурации.

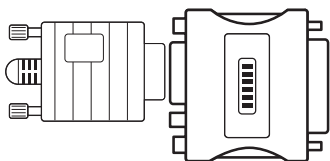
## Подключение D-SUB

Передача аналогового видеосигнала с компьютера на монитор. Подключите компьютер к телевизору с помощью 15-контактного кабеля D-sub, входящего в комплект поставки, как изображено на рисунке.



### ! ПРИМЕЧАНИЕ

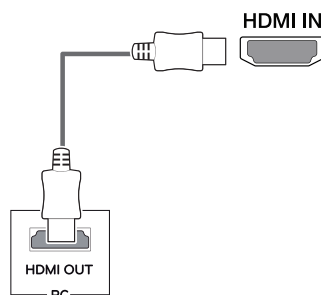
- Использование кабеля D-sub для подключения к Macintosh.



- **Адаптер Mac**  
Для компьютеров Apple Macintosh используйте отдельный адаптер-штекер для перехода с 15-контактного D-SUB VGA разъема высокой плотности (3-рядный) на прилагающийся 15-контактный 2-х рядный кабель.

## Подключение HDMI

Осуществляет передачу цифровых видео- и аудиосигналов от PC к монитору. Подсоедините PC к монитору с помощью HDMI-кабеля, как показано на рисунках ниже.



### ! ПРИМЕЧАНИЕ

- При использовании HDMI PC могут возникнуть проблемы совместимости.
- Используйте сертифицированный кабель с логотипом HDMI. При использовании не сертифицированного кабеля HDMI экран может отображаться неправильно, или может возникнуть ошибка подключения.
- Рекомендуемые типы кабелей HDMI
  - Высокоскоростной HDMI®/™-кабель
  - Высокоскоростной HDMI®/™-кабель с Ethernet

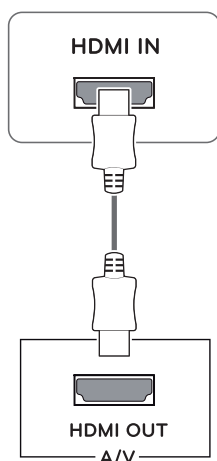
### ! ПРИМЕЧАНИЕ

- Если вы хотите использовать с монитором два компьютера, подсоедините к монитору сигнальный кабель (D-SUB/DVI-D/HDMI) соответственно.
- Если включить монитор при охлаждении, экран может мерцать. Это нормальное явление.
- На экране могут появиться красные, зеленые и синие точки. Это нормальное явление.

## Подключение к AV-устройствам

### Подключение HDMI

Осуществляет передачу цифровых видео- и аудиосигналов от устройств AV к монитору. Подсоедините устройство AV к монитору с помощью кабеля HDMI, как показано на рисунке ниже.



#### ! ПРИМЕЧАНИЕ

- При использовании HDMI PC могут возникнуть проблемы совместимости.
- Используйте сертифицированный кабель с логотипом HDMI. При использовании не сертифицированного кабеля HDMI экран может отображаться неправильно, или может возникнуть ошибка подключения.
- Рекомендуемые типы кабелей HDMI
  - Высокоскоростной HDMI<sup>®/TM</sup>-кабель
  - Высокоскоростной HDMI<sup>®/TM</sup>-кабель с Ethernet

## Подключение периферийных устройств

### Подключение наушников

Подключите периферийные устройства к монитору через гнездо для наушников. Выполните подключение, как показано на рисунке.

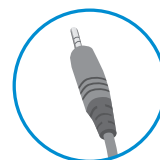


#### ! ПРИМЕЧАНИЕ

- Периферийные устройства приобретаются отдельно.
- Если вы используете наклонные наушники, могут возникнуть проблемы с подключением другого внешнего устройства к монитору. Таким образом, рекомендуется использовать прямые наушники.



Угловой



Прямой

- В зависимости от параметров воспроизведения звука на компьютере и внешних устройствах, функции наушников и динамиков могут быть ограничены.

# ПОЛЬЗОВАТЕЛЬСКИЕ НАСТРОЙКИ

## Вызов меню основного экрана

- 1 Нажмите кнопку-джойстик в нижней части монитора.
- 2 Перемещайте кнопку-джойстик вниз-вверх (▲/▼) и влево-вправо (◀/▶), чтобы установить параметры.
- 3 Нажмите кнопку-джойстик еще раз, чтобы Закройте основное меню.



Кнопка	Состояние меню	Описание
	Главное меню отключено	Включение меню основного экрана.
	Главное меню включено	Закройте основное меню. (Для выключения монитора нажмите и удерживайте эту клавишу)
	◀ Главное меню отключено	Настройка громкости монитора. (только для HDMI)
	◀ Главное меню включено	Переход к функции ввода.
	▶ Главное меню отключено	Настройка громкости монитора. (только для HDMI)
	▶ Главное меню включено	Отображение функции Настройки.
	▲ Главное меню отключено	Отображение информации о текущем входе.
	▲ Главное меню включено	Выключение монитора.
	▼ Главное меню отключено	Отображение информации о текущем входе.
	▼ Главное меню включено	Осуществляет вход в меню Режим изображения. (только для HDMI)

## Функции главного меню



(только для HDMI)

Главное меню	Описание
Настройки	Установка параметров экрана.
Режим изображения	Для достижения оптимального качества воспроизведения изображения выберите необходимый режим отображения.
Вход	Настройка режима ввода.
Отключить питание	Выключение монитора.
Выход	Выход из главного меню.



## Функции главного меню



(только для D-SUB)

Главное меню	Описание
Настройки	Установка параметров экрана.
Автоматическая конфигурация	Для обеспечения оптимальных настроек изображения в D-SUB используйте функцию Автоконфигурация.
Вход	Настройка режима ввода.
Отключить питание	Выключение монитора.
Выход	Выход из главного меню.

## Настройка параметров

Настройки > Быстрые настройки	Описание
Яркость	Регулировка настроек контрастности и яркости экрана.
Контрастность	
Громкость	Настройка громкости. (только для HDMI)
	<p><b>!</b> <b>ПРИМЕЧАНИЕ</b></p> <ul style="list-style-type: none"> <li>Вы можете указать параметр Без звука / Звук, переместив кнопку-джойстик в положение ▼ в меню Громкость.</li> </ul>



Настройки > Ввод	Описание	
Список ввода	Выбор режима ввода.	
Соотношение сторон	Регулировка соотношения сторон.	
	<b>Широкоформатный</b>	Воспроизведение видео в полноэкранном режиме независимо от входного видеосигнала.
	<b>Исходн.</b>	Воспроизведение видео с учетом формата входного видеосигнала.
	<p><b>!</b> <b>ПРИМЕЧАНИЕ</b></p> <ul style="list-style-type: none"> <li><b>Серия 22МК4</b> <b>Серия 24МК4</b> <b>Серия 27МК4</b> <b>22MN430H</b> <b>24MN430H</b> Опции могут быть неактивны при рекомендуемом разрешении (1920 x 1080).</li> </ul>	

## Настройка параметров

Настройки > Картинка	Описание		
Режим изображения	Пользовательский	Позволяет пользователям настраивать каждый параметр отдельно. Предусмотрена возможность настройки цветового режима главного меню.	
	Режим чтения	Оптимизирует параметры экрана для просмотра документов. Пользователь может увеличить яркость экрана в экранном меню.	
	Фото	Оптимизация экрана для просмотра фотографий.	
	Кино	Оптимизация настроек экрана для более качественной передачи визуальных эффектов видео.	
	Нарушен. цвета	Этот режим предназначен для пользователей, страдающих дальтонизмом, и позволяет им с легкостью различать красный и зеленый цвета.	
	Игры	Оптимизация настроек экрана для игр.	
Регулировка картинки	Яркость	Регулировка настроек контрастности и яркости экрана.	
	Контрастность		
	Четкость	Настройка четкости изображения.	
	SUPER RESOLUTION+	Высокий	Качество изображения оптимизируется для отображения кристально чистых изображений. Эта функция эффективна при воспроизведении высококачественного видео или игр.
		Средний	Качество изображения оптимизируется для комфортного просмотра изображения в диапазоне между высоким и низким режимами. Этот режим эффективен для видео в формате UCC или SD.
		Низкий	Качество изображения оптимизируется для просмотра более гладких и естественных изображений. Этот режим эффективен при просмотре малодинамичных видео или неподвижных изображений.
		Выкл	Данную опцию следует использовать для просмотра видео и изображений в повседневном режиме. В этом режиме функции SUPER RESOLUTION+ отключены.
	Уровень черного	Настройка уровня сдвига (только для HDMI). • Сдвиг: при наличии опорного видеосигнала, это самый темный цвет, отображаемый на мониторе.	
		Высокий	Сохранение текущего коэффициента контрастности экрана.
		Низкий	Снижение уровней черного и повышение уровней белого от текущего уровня контрастности экрана.
DFC	Вкл	Автоматическая настройка яркости в соответствии с параметрами экрана.	
	Выкл	Отключение функции DFC.	
Настройки Игры	Время отклика	Настройка времени отклика для отображения изображений с учетом скорости обновления экрана. Для работы в обычных условиях рекомендуется установить значение <b>Быстро</b> . Для воспроизведения динамичного изображения рекомендуется установить значение <b>Ускоренный</b> . При включении <b>Быстрого режима</b> , в зависимости от содержания может возникнуть <b>Размытость изображения движущегося объекта</b> .	
		Ускоренный	Установка для Ускоренный времени отклика.
		Быстро	Установка для Быстро времени отклика.
		Нормально	Установка для Нормально времени отклика.
		Выкл	Отключение функции оптимизации времени отклика.

### ! ПРИМЕЧАНИЕ

- Это вспомогательный цвет для пользователей которые не имеют возможности различать цвета. Поэтому, если восприятие с экрана является некомфортным для вас, пожалуйста, отключите эту функцию.
- Данная функция не способна распознавать некоторые цвета в определенных изображениях.

Настройки Игры	FreeSync Серия 22МК4 Серия 24МК4 Серия 27МК4 22MN430H 24MN430H	Бесперебойная передача естественных изображений осуществляется с помощью синхронизации частоты вертикальной развертки входного сигнала с частотой вертикальной развертки выходного сигнала.	
		 <b>ВНИМАНИЕ!</b> <ul style="list-style-type: none"> <li>Поддерживаемый интерфейс: HDMI.</li> <li>Поддерживаемая графическая карта: требуется графическая карта с поддержкой FreeSync от AMD.</li> <li>Поддерживаемая версия: установите новейшую версию драйвера графической карты.</li> <li>Дополнительную информацию и подробные требования см. на веб-сайте AMD <a href="http://www.amd.com/FreeSync">http://www.amd.com/FreeSync</a></li> </ul>	
		<b>Вкл</b>	Функция <b>FreeSync</b> включена.
		<b>Выкл</b>	Функция <b>FreeSync</b> выключена.
	<b>Стабилизатор черного</b>	Стабилизатор черного : Вы можете регулировать контраст черного, чтобы получить лучшую видимость в темных сценах. Увеличение значения параметра Стабилизатор черного делает более яркими участки экрана с низким уровнем яркости. (Это позволяет различать объекты на экране для игр с темным изображением.) Уменьшение значения параметра Стабилизатор черного затемняет участки с низким уровнем яркости и увеличивает динамический контраст на экране.	
	<b>Cross Hair</b>	Функция «Визирная линия» обеспечивает наличие отметки в центре экрана для игр-шутеров от первого лица (First Person Shooter (FPS)). Пользователи могут выбрать одну из четырех доступных <b>cross hair</b> , наиболее подходящую для их игровой среды. <ul style="list-style-type: none"> <li>При выключении монитора или переходе в режим энергосбережения функция Cross Hair автоматически переходит в состояние <b>Выкл</b>.</li> </ul>	
Регулировка цвета	Гамма	<b>Режим 1, Режим 2, Режим 3</b>	Чем выше значение гаммы, тем темнее изображение. Соответственно, чем ниже значение гаммы, тем светлее изображение.
		<b>Режим 4</b>	Если настройки гаммы не нуждаются в корректировке, выберите Режим 4.
	Темп. цвета	Выбор цвета изображения, заданного по умолчанию. Теплый: Насыщение изображения красным цветом. Средний: Настройка сбалансированного изображения между красным и синим оттенками. Холодный: Насыщение изображения синим цветом. Польз-ль: Пользователь может корректировать этот параметр в красном, зеленом или синем оттенке.	
	Красный/Зеленый/Синий	Вы можете настроить цвета изображения (красный, зеленый, синий) по отдельности.	
регулировка настроек (только для D-SUB)	Горизонтальный	Смещение изображения влево/вправо.	
	Вертикальный	Смещение изображения вверх/вниз.	
	Частота	Сведение к минимуму вертикальных полос, видимых на фоне экрана. При этом изменяется и горизонтальный размер экрана.	
	Фаза	Регулировка фокуса изображения. Эта функция позволяет устранять горизонтальные помехи, а также делать текстовое изображение более четким или резким.	
Разрешение (только для D-SUB)	Пользователь может задать необходимое разрешение. Эта опция доступна, только если разрешение экрана на Вашем компьютере соответствует следующим требованиям (только для D-SUB).		
	 <b>ПРИМЕЧАНИЕ</b> Данная функция активируется в случае, если для разрешающей способности монитора вашего компьютера установлены следующие настройки (за исключением неверных параметров разрешающей способности выходного сигнала ПК).		
	1024x768, 1280x768, 1360x768, 1366x768, Выкл.		
	1280x960, 1600x900, Выкл. <span style="border: 1px solid black; padding: 2px;">Серия 22МК4</span> <span style="border: 1px solid black; padding: 2px;">Серия 24МК4</span> <span style="border: 1px solid black; padding: 2px;">Серия 27МК4</span> <span style="border: 1px solid black; padding: 2px;">22MN430H</span> <span style="border: 1px solid black; padding: 2px;">24MN430H</span>		
	1440x900, 1600x900, Выкл. <span style="border: 1px solid black; padding: 2px;">Серия 22МК4</span> <span style="border: 1px solid black; padding: 2px;">Серия 24МК4</span> <span style="border: 1px solid black; padding: 2px;">Серия 27МК4</span> <span style="border: 1px solid black; padding: 2px;">22MN430H</span> <span style="border: 1px solid black; padding: 2px;">24MN430H</span>		
Сброс настроек изображения	<b>Сбросить настройки?</b>		
	Нет	Отмена сделанного выбора.	
	Да	Возврат к настройкам по умолчанию.	

## Настройка параметров

Настройки > Основные	Описание	
Язык	Выбор языка отображения названий цветов.	
SMART ENERGY SAVING	Высокий	Экономия электроэнергии с помощью функции SMART ENERGY SAVING высокого энергосбережения.
	Низкий	Экономия электроэнергии с помощью функции SMART ENERGY SAVING низкого энергосбережения.
	Выкл	Отключение функции SMART ENERGY SAVING.
Авт. реж. ожидания	Через некоторое время монитор автоматически перейдет в режим ожидания.	
Заблокировать меню	Защита от неправильного нажатия кнопки.	
	Вкл	Кнопки заблокированы.
	 <b>ПРИМЕЧАНИЕ</b> <ul style="list-style-type: none"> <li>• Все функции отключены за исключением Заблокировать меню режим, Яркость, Контрастность, Вход, Информация, Громкость.</li> </ul>	
Выкл	Кнопки разблокированы.	
Информация	На дисплее отобразится следующая информация: Модель, Серийный номер, Общее время включения, Разрешение.	
Сброс настроек	<b>Сбросить настройки?</b>	
	Нет	Отмена сделанного выбора.
	Да	Возврат к настройкам по умолчанию.



### ПРИМЕЧАНИЕ

- Данные по экономии зависят от панели. Таким образом, эти значения могут отличаться в зависимости от панели и от поставщика панели. Если для опции **SMART ENERGY SAVING** установлено значение **Высокий** или **Низкий**, яркость монитора становится ниже или выше соответственно.

# УСТРАНЕНИЕ НЕИСПРАВНОСТЕЙ

Прежде чем обратиться в службу поддержки, проверьте следующее:

Отсутствует изображение	
Кабель питания подсоединен к розетке?	<ul style="list-style-type: none"> <li>Убедитесь, что кабель питания подключен к розетке должным образом.</li> </ul>
Вы видите на экране сообщение "Вне диапазона" ?	<ul style="list-style-type: none"> <li>Это сообщение появляется, когда сигнал с компьютера (видеоплаты) имеет неподдерживаемую частоту вертикальной или горизонтальной развертки дисплея. См. раздел "Технические характеристики" данной инструкции и снова настройте дисплей.</li> </ul>
На экране отображается сообщение "Нет сигнала" или чёрный фон?	<ul style="list-style-type: none"> <li>После активации опции "НЕТ СИГНАЛА" монитор переходит в режим DPM.</li> <li>Данное сообщение отображается, если сигнальный кабель между компьютером и монитором отсутствует или не подключен. Проверьте кабель и переподключите его.</li> <li>Проверти состояние PC.</li> </ul>

Можно ли контролировать какие-либо функции в экранном меню?	
Можно ли выбирать несколько пунктов в экранном меню?	<ul style="list-style-type: none"> <li>Разблокировать управление экранным меню можно в любой момент, войдя в раздел блокировки экранного меню и изменив настройку на «Выкл.».</li> </ul>



## ПРЕДУПРЕЖДЕНИЕ

- Откройте **Панель управления ► Дисплей ► Настройки** и проверьте, были ли изменены частота или разрешение. Если да, задайте рекомендованное разрешение видеоплаты.
- Если рекомендованное разрешение (оптимальное разрешение) не установлено, буквы могут отображаться размытыми, а экран может выглядеть тусклым, обрезанным или искаженным. Убедитесь, что выбрано рекомендованное разрешение.
- Метод установки может отличаться в зависимости от операционной системы, а вышеупомянутое рекомендованное разрешение может не поддерживаться видеоplatой. В этом случае обратитесь к производителю компьютера или видеоплаты.
- Следите за осанкой при работе с монитором – в противном случае настройки экрана невозможно будет оптимизировать.

Изображение на дисплее неправильное	
Цвета на экране нестабильны или отображается только один цвет?	<ul style="list-style-type: none"> <li>Убедитесь, что сигнальный кабель правильно подключен, при необходимости закрепите его при помощи отвертки.</li> <li>Проверьте, правильно ли видеокарта вставлена в гнездо.</li> <li>Установите цветовое разрешение не менее 24 бит (True Color) на <b>Панели управления ► Настройки</b>.</li> </ul>
Экран мигает?	<ul style="list-style-type: none"> <li>Если экран установлен на режим чередования, поменяйте его на рекомендованное разрешение.</li> </ul>

Вы видите сообщение "Unrecognized monitor, Plug&Play (VESA DDC) monitor found" ("Нераспознанный монитор, найден монитор Plug&Play (VESA DDC)")?	
Вы установили драйвер дисплея?	<ul style="list-style-type: none"> <li>Обязательно установите драйвер дисплея с нашего веб-сайта: <a href="http://www.lg.com">http://www.lg.com</a>.</li> <li>Убедитесь, что видеокарта поддерживает функцию Plug&amp;Play.</li> </ul>

Дрожание изображения на дисплее	
Рекомендуемые настройки времени не установлены?	<ul style="list-style-type: none"> <li> <div style="display: flex; align-items: center; gap: 5px;"> <span style="border: 1px solid black; padding: 2px;">Серия 22MK4</span> <span style="border: 1px solid black; padding: 2px;">Серия 24MK4</span> <span style="border: 1px solid black; padding: 2px;">Серия 27MK4</span> <span style="border: 1px solid black; padding: 2px;">22MN430H</span> <span style="border: 1px solid black; padding: 2px;">24MN430H</span> </div>           При использовании временных настроек HDMI 1080i 60/50 Гц изображение на экране будет дрожать. Для устранения этой проблемы следует установить рекомендуемую настройку времени - <b>1080P</b>.         </li> </ul>

# ТЕХНИЧЕСКИЕ ХАРАКТЕРИСТИКИ

## Серия 20МК4

ЖК-дисплей	Тип	TFT (Thin Film Transistor) ЖК-дисплей (LCD - Liquid Crystal Display)
	Шаг пиксела	0,3177 мм x 0,307 мм
Разрешение	Максимальное разрешение	1366 x 768 при 60 Гц (HDMI) 1366 x 768 при 60 Гц (D-sub)
	Рекомендуемое разрешение	1366 x 768 при 60 Гц
Видеосигнал	Частота горизонтальной развертки	30 kHz - 61 kHz
	Частота вертикальной развертки	HDMI -PC: 56 Hz - 75 Hz -AV: 50 Hz - 61 Hz D-SUB: 56 Hz - 75 Hz
	Тип синхронизации	Раздельная синхронизация, Цифровой
Входные разъемы	HDMI IN, D-SUB IN, H/P OUT	
Вход питания	19 В --- 0,8 А	
Потребляемая мощность	Питание включено: 13 Вт Станд. (Условия выпуска с завода)* Спящий режим ≤ 0,3 Вт ** Питание выключено: ≤ 0,3 Вт	
AC-DC Адаптер	Тип ADS-18SG-19-3 19016G производства SHENZHEN HONOR ELECTRONIC и Тип ADS-18FSG-19 19016GPG производства SHENZHEN HONOR ELECTRONIC и Тип ADS-18FSG-19 19016GPI производства SHENZHEN HONOR ELECTRONIC и Тип ADS-18FSG-19 19016GPCU производства SHENZHEN HONOR ELECTRONIC и Тип ADS-18FSG-19 19016GPB производства SHENZHEN HONOR ELECTRONIC и Тип ADS-25SFA-19-3 19016E производства SHENZHEN HONOR ELECTRONIC и Тип ADS-25FSF-19 19016EPCU-1 производства SHENZHEN HONOR ELECTRONIC и Тип ADS-25FSF-19 19016EPBR-1 производства SHENZHEN HONOR ELECTRONIC и Тип ADS-25FSF-19 19016EPI-1 производства SHENZHEN HONOR ELECTRONIC и Тип ADS-25FSF-19 19016EPG-1 производства SHENZHEN HONOR ELECTRONIC и Тип ADS-25FSF-19 19016EPB-1 производства SHENZHEN HONOR ELECTRONIC и Тип ADS-25FSF-19 19016EPG производства SHENZHEN HONOR ELECTRONIC и Тип LCAP42 производства LIEN CHANG ELECTRONIC ENTERPRISE и Тип LCAP36-A производства LIEN CHANG ELECTRONIC ENTERPRISE и Тип LCAP36-E производства LIEN CHANG ELECTRONIC ENTERPRISE и Тип LCAP36-I производства LIEN CHANG ELECTRONIC ENTERPRISE и Тип LCAP36-U производства LIEN CHANG ELECTRONIC ENTERPRISE и Тип DA-16C19 производства Asian Power Devices Inc. и Тип WA-16D19FG производства Asian Power Devices Inc. и Тип WA-16E19FA производства Asian Power Devices Inc.  Вихідна потужність: 19 В --- 0,84 А	
Условия окружающей среды	Рабочая температура	0 °C до 40 °C
	Рабочая влажность	Менее 80 %
	Температура хранения	-20 °C до 60 °C
	Влажность хранения	Менее 85 %
Габаритные размеры	Размеры монитора (ширина x высота x глубина)	
	С подставкой	463,8 мм x 366,5 мм x 181,9 мм
	Без подставки	463,8 мм x 276,4 мм x 38,4 мм
Масса (без упаковки)	С подставкой	2,3 кг
	Без подставки	2,0 кг

Указанные выше характеристики продуктов могут быть изменены без предварительного уведомления в связи с модернизацией функций устройства.

\* Уровень энергопотребления может варьироваться в зависимости от условий эксплуатации и настроек монитора.

\*\* Потребление электроэнергии в режиме «On» (Вкл.) измеряется при помощи стандартного теста LGE (режим изображения - Full White (полностью белый), разрешение – Maximum (максимальное)).

\*\* Монитор перейдет в Спящий Режим через пару минут (максимум 5 минут).

# ТЕХНИЧЕСКИЕ ХАРАКТЕРИСТИКИ

**22MN430H**

ЖК-дисплей	Тип	TFT (Thin Film Transistor) ЖК-дисплей (LCD - Liquid Crystal Display)
	Шаг пиксела	0,24795 мм x 0,24795 мм
Разрешение	Максимальное разрешение	1920 x 1080 при 75 Гц (HDMI)
		1920 x 1080 при 60 Гц (D-sub)
	Рекомендуемое разрешение	1920 x 1080 при 60 Гц
Вход питания	19 В --- 1,3 А	
Потребляемая мощность	Питание включено: 22 Вт Станд. (Условия выпуска с завода)* Спящий режим ≤ 0,3 Вт ** Питание выключено: ≤ 0,3 Вт	
AC-DC Адаптер	Тип ADS-40SG-19-3 19025G производства SHENZHEN HONOR ELECTRONIC и Тип ADS-40FSG-19 19025GPG-1 производства SHENZHEN HONOR ELECTRONIC и Тип ADS-40FSG-19 19025GPBR-1 производства SHENZHEN HONOR ELECTRONIC и Тип ADS-40FSG-19 19025GPI-1 производства SHENZHEN HONOR ELECTRONIC и Тип ADS-40FSG-19 19025GPCU-1 производства SHENZHEN HONOR ELECTRONIC и Тип ADS-40FSG-19 19025GPB-2 производства SHENZHEN HONOR ELECTRONIC и Тип ADS-25SFA-19-3 19025E производства SHENZHEN HONOR ELECTRONIC и Тип ADS-25FSF-19 19025EPCU-1 производства SHENZHEN HONOR ELECTRONIC и Тип ADS-25FSF-19 19025EPBR-1 производства SHENZHEN HONOR ELECTRONIC и Тип ADS-25FSF-19 19025EPI-1 производства SHENZHEN HONOR ELECTRONIC и Тип ADS-25FSF-19 19025EPG-1 производства SHENZHEN HONOR ELECTRONIC и Тип ADS-25FSF-19 19025EPB-1 производства SHENZHEN HONOR ELECTRONIC и Тип LCAP21 производства LIEN CHANG ELECTRONIC ENTERPRISE и Тип LCAP26-A производства LIEN CHANG ELECTRONIC ENTERPRISE и Тип LCAP26-E производства LIEN CHANG ELECTRONIC ENTERPRISE и Тип LCAP26-I производства LIEN CHANG ELECTRONIC ENTERPRISE и Тип LCAP26-B производства LIEN CHANG ELECTRONIC ENTERPRISE и Тип WA-24C19FS производства Asian Power Devices Inc. и Тип WA-24C19FU производства Asian Power Devices Inc. и Тип WA-24C19FK производства Asian Power Devices Inc. и Тип WA-24C19FB производства Asian Power Devices Inc. и Тип WA-24C19FN производства Asian Power Devices Inc. и Тип DA-24B19 производства Asian Power Devices Inc.	
	Вихідна потужність: 19 В --- 1,3 А	
Условия окружающей среды	Рабочая температура	0 °C до 40 °C
	Рабочая влажность	Менее 80 %
	Температура хранения	-20 °C до 60 °C
	Влажность хранения	Менее 85 %
Габаритные размеры	Размеры монитора (ширина x высота x глубина)	
	С подставкой	509,6 мм x 395,8 мм x 181,9 мм
	Без подставки	509,6 мм x 305,7 мм x 38,5 мм
Масса (без упаковки)	С подставкой	2,8 кг
	Без подставки	2,5 кг

Указанные выше характеристики продуктов могут быть изменены без предварительного уведомления в связи с модернизацией функций устройства.

\* Уровень энергопотребления может варьироваться в зависимости от условий эксплуатации и настроек монитора.

\* Потребление электроэнергии в режиме «Оп» (Вкл.) измеряется при помощи стандартного теста LGE (режим изображения - Full White (полностью белый), разрешение – Maximum (максимальное)).

\*\* Монитор перейдет в Спящий Режим через пару минут (максимум 5 минут).

# ТЕХНИЧЕСКИЕ ХАРАКТЕРИСТИКИ

## Серия 22МК4

ЖК-дисплей	Тип	TFT (Thin Film Transistor) ЖК-дисплей (LCD - Liquid Crystal Display)
	Шаг пиксела	0,24795 мм x 0,24795 мм
Разрешение	Максимальное разрешение	1920 x 1080 при 75 Гц (HDMI) 1920 x 1080 при 60 Гц (D-sub)
	Рекомендуемое разрешение	1920 x 1080 при 60 Гц
Видеосигнал	Частота горизонтальной развертки	HDMI : 30 kHz - 85 kHz D-SUB: 30 kHz - 83 kHz
	Частота вертикальной развертки	HDMI -PC: 56 Hz - 75 Hz -AV: 50 Hz - 61 Hz D-SUB: 56 Hz - 75 Hz
	Тип синхронизации	Раздельная синхронизация, Цифровой
Входные разъемы	HDMI IN, D-SUB IN, H/P OUT	
Вход питания	19 В --- 1,3 А И 19 В --- 0,8 А	
Потребляемая мощность	Питание включено: 22 Вт Станд. (Условия выпуска с завода)* Спящий режим ≤ 0,3 Вт ** Питание выключено: ≤ 0,3 Вт	



AC-DC Адаптер	<p>Тип ADS-40SG-19-3 19025G производства SHENZHEN HONOR ELECTRONIC и Тип ADS-40FSG-19 19025GPG-1 производства SHENZHEN HONOR ELECTRONIC и Тип ADS-40FSG-19 19025GPBR-1 производства SHENZHEN HONOR ELECTRONIC и Тип ADS-40FSG-19 19025GPI-1 производства SHENZHEN HONOR ELECTRONIC и Тип ADS-40FSG-19 19025GPCU-1 производства SHENZHEN HONOR ELECTRONIC и Тип ADS-40FSG-19 19025GPB-2 производства SHENZHEN HONOR ELECTRONIC и Тип ADS-25FSG-19 19025EPCU-1L производства SHENZHEN HONOR ELECTRONIC и Тип ADS-25SFA-19-3 19025E производства SHENZHEN HONOR ELECTRONIC и Тип ADS-25FSF-19 19025EPB-1 производства SHENZHEN HONOR ELECTRONIC и Тип LCAP21 производства LIEN CHANG ELECTRONIC ENTERPRISE и Тип LCAP26-A производства LIEN CHANG ELECTRONIC ENTERPRISE и Тип LCAP26-E производства LIEN CHANG ELECTRONIC ENTERPRISE и Тип LCAP26-I производства LIEN CHANG ELECTRONIC ENTERPRISE и Тип LCAP26-B производства LIEN CHANG ELECTRONIC ENTERPRISE и Тип LCAP51 производства LIEN CHANG ELECTRONIC ENTERPRISE и Тип WA-24C19FS производства Asian Power Devices Inc. и Тип WA-24C19FU производства Asian Power Devices Inc. и Тип WA-24C19FK производства Asian Power Devices Inc. и Тип WA-24C19FB производства Asian Power Devices Inc. и Тип WA-24C19FN производства Asian Power Devices Inc. и Тип DA-24B19 производства Asian Power Devices Inc.</p>	
	Вихідна потужність: 19 В --- 1,3 А	
	<p>Тип ADS-18SG-19-3 19016G производства SHENZHEN HONOR ELECTRONIC и Тип ADS-18FSG-19 19016GPG производства SHENZHEN HONOR ELECTRONIC и Тип ADS-18FSG-19 19016GPI производства SHENZHEN HONOR ELECTRONIC и Тип ADS-18FSG-19 19016GPCU производства SHENZHEN HONOR ELECTRONIC и Тип ADS-18FSG-19 19016GPB производства SHENZHEN HONOR ELECTRONIC и Тип ADS-25SFA-19-3 19016E производства SHENZHEN HONOR ELECTRONIC и Тип ADS-25FSF-19 19016EPCU-1 производства SHENZHEN HONOR ELECTRONIC и Тип ADS-25FSF-19 19016EPBR-1 производства SHENZHEN HONOR ELECTRONIC и Тип ADS-25FSF-19 19016EPI-1 производства SHENZHEN HONOR ELECTRONIC и Тип ADS-25FSF-19 19016EPG-1 производства SHENZHEN HONOR ELECTRONIC и Тип ADS-25FSF-19 19016EPB-1 производства SHENZHEN HONOR ELECTRONIC и Тип ADS-25FSF-19 19016EPG производства SHENZHEN HONOR ELECTRONIC и Тип LCAP42 производства LIEN CHANG ELECTRONIC ENTERPRISE и Тип LCAP36-A производства LIEN CHANG ELECTRONIC ENTERPRISE и Тип LCAP36-E производства LIEN CHANG ELECTRONIC ENTERPRISE и Тип LCAP36-I производства LIEN CHANG ELECTRONIC ENTERPRISE и Тип LCAP36-U производства LIEN CHANG ELECTRONIC ENTERPRISE и Тип DA-16C19 производства Asian Power Devices Inc. и Тип WA-16D19FG производства Asian Power Devices Inc. и Тип WA-16E19FA производства Asian Power Devices Inc.</p>	
Вихідна потужність: 19 В --- 0,84 А		
Условия окружающей среды	Рабочая температура	0 °C до 40 °C
	Рабочая влажность	Менее 80 %
	Температура хранения	-20 °C до 60 °C
	Влажность хранения	Менее 85 %
Габаритные размеры	Размеры монитора (ширина x высота x глубина)	
	С подставкой	509,6 мм x 395,8 мм x 181,9 мм
	Без подставки	509,6 мм x 305,7 мм x 38,5 мм
Масса (без упаковки)	С подставкой	2,8 кг
	Без подставки	2,5 кг

Указанные выше характеристики продуктов могут быть изменены без предварительного уведомления в связи с модернизацией функций устройства.

\* Уровень энергопотребления может варьироваться в зависимости от условий эксплуатации и настроек монитора.

\* Потребление электроэнергии в режиме «On» (Вкл.) измеряется при помощи стандартного теста LGE (режим изображения - Full White (полностью белый), разрешение – Maximum (максимальное)).

\*\* Монитор перейдет в Спящий Режим через пару минут (максимум 5 минут).

# ТЕХНИЧЕСКИЕ ХАРАКТЕРИСТИКИ

Серия 24МК4

24MN430H

ЖК-дисплей	Тип	TFT (Thin Film Transistor) ЖК-дисплей (LCD - Liquid Crystal Display)
	Шаг пиксела	0,2745 мм x 0,2745 мм
Разрешение	Максимальное разрешение	1920 x 1080 при 75 Гц (HDMI) 1920 x 1080 при 60 Гц (D-sub)
	Рекомендуемое разрешение	1920 x 1080 при 60 Гц
Видеосигнал	Частота горизонтальной развертки	HDMI : 30 kHz - 85 kHz D-SUB: 30 kHz - 83 kHz
	Частота вертикальной развертки	HDMI -PC: 56 Hz - 75 Hz -AV: 50 Hz - 61 Hz D-SUB: 56 Hz - 75 Hz
	Тип синхронизации	Раздельная синхронизация, Цифровой
Входные разъемы	HDMI IN, D-SUB IN, H/P OUT	
Вход питания	19 В --- 1,3 А	
Потребляемая мощность	Питание включено: 26 Вт Станд. (Условия выпуска с завода)* Спящий режим ≤ 0,3 Вт ** Питание выключено: ≤ 0,3 Вт	
AC-DC Адаптер	<p>Тип ADS-40SG-19-3 19025G производства SHENZHEN HONOR ELECTRONIC и Тип ADS-40FSG-19 19025GPG-1 производства SHENZHEN HONOR ELECTRONIC и Тип ADS-40FSG-19 19025GPBR-1 производства SHENZHEN HONOR ELECTRONIC и Тип ADS-40FSG-19 19025GPI-1 производства SHENZHEN HONOR ELECTRONIC и Тип ADS-40FSG-19 19025GPCU-1 производства SHENZHEN HONOR ELECTRONIC и Тип ADS-40FSG-19 19025GPB-2 производства SHENZHEN HONOR ELECTRONIC и Тип ADS-25FSG-19 19025EPCU-1L производства SHENZHEN HONOR ELECTRONIC и Тип ADS-25SFA-19-3 19025E производства SHENZHEN HONOR ELECTRONIC и Тип ADS-25FSF-19 19025EPCU-1 производства SHENZHEN HONOR ELECTRONIC и Тип ADS-25FSF-19 19025EPBR-1 производства SHENZHEN HONOR ELECTRONIC и Тип ADS-25FSF-19 19025EPI-1 производства SHENZHEN HONOR ELECTRONIC и Тип ADS-25FSF-19 19025EPG-1 производства SHENZHEN HONOR ELECTRONIC и Тип ADS-25FSF-19 19025EPB-1 производства SHENZHEN HONOR ELECTRONIC и Тип LCAP21 производства LIEN CHANG ELECTRONIC ENTERPRISE и Тип LCAP26-A производства LIEN CHANG ELECTRONIC ENTERPRISE и Тип LCAP26-E производства LIEN CHANG ELECTRONIC ENTERPRISE и Тип LCAP26-I производства LIEN CHANG ELECTRONIC ENTERPRISE и Тип LCAP26-B производства LIEN CHANG ELECTRONIC ENTERPRISE и Тип LCAP51 производства LIEN CHANG ELECTRONIC ENTERPRISE и Тип WA-24C19FS производства Asian Power Devices Inc. и Тип WA-24C19FU производства Asian Power Devices Inc. и Тип WA-24C19FK производства Asian Power Devices Inc. и Тип WA-24C19FB производства Asian Power Devices Inc. и Тип WA-24C19FN производства Asian Power Devices Inc. и Тип DA-24B19 производства Asian Power Devices Inc.</p>	
	Вихідна потужність: 19 В --- 1,3 А	
Условия окружающей среды	Рабочая температура	0 °C до 40 °C
	Рабочая влажность	Менее 80 %
	Температура хранения	-20 °C до 60 °C
	Влажность хранения	Менее 85 %

Габаритные размеры	Размеры монитора (ширина x высота x глубина)	
	С подставкой	555 мм x 421 мм x 181,9 мм
	Без подставки	555 мм x 330,9 мм x 38,4 мм
Масса (без упаковки)	С подставкой	3,3 кг
	Без подставки	3,0 кг

Указанные выше характеристики продуктов могут быть изменены без предварительного уведомления в связи с модернизацией функций устройства.

\* Уровень энергопотребления может варьироваться в зависимости от условий эксплуатации и настроек монитора.

\* Потребление электроэнергии в режиме «On» (Вкл.) измеряется при помощи стандартного теста LGE (режим изображения - Full White (полностью белый), разрешение – Maximum (максимальное)).

\*\* Монитор перейдет в Спящий Режим через пару минут (максимум 5 минут).

# ТЕХНИЧЕСКИЕ ХАРАКТЕРИСТИКИ

## Серия 27МК4

ЖК-дисплей	Тип	TFT (Thin Film Transistor) ЖК-дисплей (LCD - Liquid Crystal Display)
	Шаг пиксела	0,31125 мм x 0,31125 мм
Разрешение	Максимальное разрешение	1920 x 1080 при 75 Гц (HDMI) 1920 x 1080 при 60 Гц (D-sub)
	Рекомендуемое разрешение	1920 x 1080 при 60 Гц
Видеосигнал	Частота горизонтальной развертки	HDMI : 30 kHz - 85 kHz D-SUB: 30 kHz - 83 kHz
	Частота вертикальной развертки	HDMI -PC: 56 Hz - 75 Hz -AV: 50 Hz - 61 Hz D-SUB: 56 Hz - 75 Hz
	Тип синхронизации	Раздельная синхронизация, Цифровой
Входные разъемы	HDMI IN, D-SUB IN, H/P OUT	
Вход питания	19 В --- 1,3 А	
Потребляемая мощность	Питание включено: 23 Вт Станд. (Условия выпуска с завода)* Спящий режим ≤ 0,3 Вт ** Питание выключено: ≤ 0,3 Вт	
AC-DC Адаптер	<p>Тип ADS-40SG-19-3 19025G производства SHENZHEN HONOR ELECTRONIC и Тип ADS-40FSG-19 19025GPG-1 производства SHENZHEN HONOR ELECTRONIC и Тип ADS-40FSG-19 19025GPBR-1 производства SHENZHEN HONOR ELECTRONIC и Тип ADS-40FSG-19 19025GPI-1 производства SHENZHEN HONOR ELECTRONIC и Тип ADS-40FSG-19 19025GPCU-1 производства SHENZHEN HONOR ELECTRONIC и Тип ADS-40FSG-19 19025GPB-2 производства SHENZHEN HONOR ELECTRONIC и Тип ADS-25FSG-19 19025EPCU-1L производства SHENZHEN HONOR ELECTRONIC и Тип ADS-25SFA-19-3 19025E производства SHENZHEN HONOR ELECTRONIC и Тип ADS-25FSF-19 19025EPCU-1 производства SHENZHEN HONOR ELECTRONIC и Тип ADS-25FSF-19 19025EPBR-1 производства SHENZHEN HONOR ELECTRONIC и Тип ADS-25FSF-19 19025EPI-1 производства SHENZHEN HONOR ELECTRONIC и Тип ADS-25FSF-19 19025EPG-1 производства SHENZHEN HONOR ELECTRONIC и Тип ADS-25FSF-19 19025EPB-1 производства SHENZHEN HONOR ELECTRONIC и Тип LCAP21 производства LIEN CHANG ELECTRONIC ENTERPRISE и Тип LCAP26-A производства LIEN CHANG ELECTRONIC ENTERPRISE и Тип LCAP26-E производства LIEN CHANG ELECTRONIC ENTERPRISE и Тип LCAP26-I производства LIEN CHANG ELECTRONIC ENTERPRISE и Тип LCAP26-B производства LIEN CHANG ELECTRONIC ENTERPRISE и Тип LCAP51 производства LIEN CHANG ELECTRONIC ENTERPRISE и Тип WA-24C19FS производства Asian Power Devices Inc. и Тип WA-24C19FU производства Asian Power Devices Inc. и Тип WA-24C19FK производства Asian Power Devices Inc. и Тип WA-24C19FB производства Asian Power Devices Inc. и Тип WA-24C19FN производства Asian Power Devices Inc. и Тип DA-24B19 производства Asian Power Devices Inc.</p> <p>Вихідна потужність: 19 В --- 1,3 А</p>	
Условия окружающей среды	Рабочая температура	0 °C до 40 °C
	Рабочая влажность	Менее 80 %
	Температура хранения	-20 °C до 60 °C
	Влажность хранения	Менее 85 %
Габаритные размеры	Размеры монитора (ширина x высота x глубина)	
	С подставкой	625,6 мм x 468,7 мм x 204,1 мм
	Без подставки	625,6 мм x 375,2 мм x 44 мм

Масса (без упаковки)	С подставкой	4,6 кг
	Без подставки	4,2 кг

Технические характеристики могут быть изменены без предварительного уведомления.

\* Уровень энергопотребления может варьироваться в зависимости от условий эксплуатации и настроек монитора.

\* Потребление электроэнергии в режиме «On» (Вкл.) измеряется при помощи стандартного теста LGE (режим изображения - Full White (полностью белый), разрешение – Maximum (максимальное)).

\*\* Монитор перейдет в Спящий Режим через пару минут (максимум 5 минут).

## Предустановленный режим (Разрешение)

### Настройка таймера D-SUB / HDMI PC

Серия 20МК4

Режим дисплея (Разрешение)	Частота горизонтальной развертки (кГц)	Частота вертикальной развертки (Гц)	Полярность (H/V)	
720 x 400	31,468	70,08	-/+	
640 x 480	31,469	59,94	-/-	
640 x 480	37,5	75	-/-	
800 x 600	37,879	60,317	+/+	
800 x 600	46,875	75	+/+	
1024 x 768	48,363	60	-/-	
1366 x 768	47,712	59,79	+/+	Рекомендованный режим

### Настройка таймера D-SUB PC

Серия 22МК4 | Серия 24МК4 | Серия 27МК4 | 22MN430H | 24MN430H

Режим дисплея (Разрешение)	Частота горизонтальной развертки (кГц)	Частота вертикальной развертки (Гц)	Полярность (H/V)	
720 x 400	31,468	70,08	-/+	
640 x 480	31,469	59,94	-/-	
640 x 480	37,5	75	-/-	
800 x 600	37,879	60,317	+/+	
800 x 600	46,875	75	+/+	
1024 x 768	48,363	60	-/-	
1024 x 768	60,023	75,029	+/+	
1152 x 864	67,500	75	+/+	
1280 x 1024	63,981	60,023	+/+	
1280 x 1024	79,976	75,035	+/+	
1680 x 1050	65,290	59,954	-/+	
1920 x 1080	67,500	60	+/+	Рекомендованный режим

### Настройка таймера HDMI PC

Серия 22МК4 | Серия 24МК4 | Серия 27МК4 | 22MN430H | 24MN430H

Режим дисплея (Разрешение)	Частота горизонтальной развертки (кГц)	Частота вертикальной развертки (Гц)	Полярность (H/V)	
720 x 400	31,468	70,08	-/+	
640 x 480	31,469	59,94	-/-	
640 x 480	37,5	75	-/-	
800 x 600	37,879	60,317	+/+	
800 x 600	46,875	75	+/+	
1024 x 768	48,363	60	-/-	
1024 x 768	60,023	75,029	+/+	
1152 x 864	67,500	75	+/+	
1280 x 1024	63,981	60,023	+/+	

1280 x 1024	79,976	75,035	+/+	
1680 x 1050	65,290	59,954	-/+	
1920 x 1080	67,500	60	+/+	Рекомендованный режим
1920 x 1080	83,89	74,97	+/+	

## Настройка таймера HDMI AV

### Серия 20МК4

Режим заводских настроек (режим предварительно заданных настроек)	Частота горизонтальной развертки (кГц)	Частота вертикальной развертки (Гц)	HDMI
480P	31,50	60	○
576P	31,25	50	○
720P	37,50	50	○
720P	45,00	60	○

### Серия 22МК4 | Серия 24МК4 | Серия 27МК4 | 22MN430H | 24MN430H

Режим заводских настроек (режим предварительно заданных настроек)	Частота горизонтальной развертки (кГц)	Частота вертикальной развертки (Гц)	HDMI
480P	31,50	60	○
576P	31,25	50	○
720P	37,50	50	○
720P	45,00	60	○
1080P	56,25	50	○
1080P	67,50	60	○ Рекомендованный режим



Убедитесь, что вы прочли меры предосторожности перед использованием устройства.

Модель и серийный номер продукта находятся на задней панели устройства.

Запишите их ниже на тот случай, если вам когда-либо потребуется техническое обслуживание.

МОДЕЛЬ \_\_\_\_\_

СЕРИЙНЫЙ НОМЕР \_\_\_\_\_