

ООО «АВАНГАРДСПЕЦМОНТАЖПЛЮС»  
Республика Беларусь



**ПРИБОР  
ПРИЕМНО-КОНТРОЛЬНЫЙ  
ПОЖАРНЫЙ И УПРАВЛЕНИЯ  
БЕРЕЗИНА - УКА 12.5/1**

**исп. 12АТ/ЛТ**

**исп. 24АТ/ЛТ**

РУКОВОДСТВО ПО ЭКСПЛУАТАЦИИ

ГЮИЛ437244.002РЭ

(v.1.30)

Минск 2019

производится без принятия специальных мер защиты окружающей среды.

### 17. СВИДЕТЕЛЬСТВО О ПРИЕМКЕ

Прибор приемно-контрольный пожарный и управления «Березина - УКА 12.5/1», модификации \_\_\_\_\_ заводской № \_\_\_\_\_ соответствует техническим условиям ТУ РБ 190050045.002-2002 и признан годным к эксплуатации.

Дата выпуска \_\_\_\_\_ ОТК

Проверку прибора произвел \_\_\_\_\_

(подпись)

Упаковку прибора произвел \_\_\_\_\_

(подпись)

### 18. СВИДЕТЕЛЬСТВО О ВВОДЕ В ЭКСПЛУАТАЦИЮ.

Прибор приемно-контрольный пожарный и управления «Березина - УКА 12.5/1», заводской № \_\_\_\_\_ введён в эксплуатацию:

Организация, обеспечивающая ввод \_\_\_\_\_

(наименование организации)

Ответственный за ввод \_\_\_\_\_

(ФИО, подпись)

Дата ввода \_\_\_\_\_ МП

### 13. КОМПЛЕКТНОСТЬ.

Прибор приёмно-контрольный пожарный и управления «Березина–УКА 12.5/1»; диод 1N4148 (КД522) выводной – 2шт.; резистор 1,2 кОм 0,25Вт 5% – 6 шт.; резистор 2,4 кОм 0,25Вт 5% – 2 шт.; резистор 910 Ом 0,5Вт 5% – 2 шт.; ключ электронный DS1990A – 1 шт.; руководство по эксплуатации -1 шт.; упаковка.

### 14. ПРАВИЛА ХРАНЕНИЯ И ТРАНСПОРТИРОВАНИЯ.

Приборы следует хранить на стеллажах в сухом и отапливаемом помещении при температуре от +5 до +40°C, относительной влажности до (93±3)% при температуре до (40±2)°C.

Транспортирование должно производиться в транспортной таре любым видом транспорта в закрытых от атмосферных осадков транспортных средствах при температуре от -50° до +50 °C и относительной влажности не более (95±3)% при температуре до +35°C, в соответствии с правилами перевозок, действующими на данном виде транспорта. После транспортирования при отрицательных температурах вскрытие тары можно производить только после выдержки в течение 24 часов в отапливаемом помещении.

### 15. ГАРАНТИИ ИЗГОТОВИТЕЛЯ.

Предприятие-изготовитель гарантирует соответствие приборов требованиям ТУ РБ 190050045.002-2002 при соблюдении потребителем условий транспортирования, хранения, монтажа и эксплуатации.

Гарантийный срок эксплуатации - **12 месяцев** со дня ввода прибора в эксплуатацию. Гарантийный срок хранения - 12 месяцев с момента изготовления.

Приборы, у которых во время гарантийного срока будет обнаружено несоответствие требованиям технических условий, восстанавливаются за счет изготовителя или заменяются новыми.

При нарушениях правил эксплуатации, а также при нарушении правил монтажа, претензии по гарантии не принимаются.

Юридический адрес: Республика Беларусь, 223062, Минский р-н, р-н пос. Привольный, ул.Мира,20, пом.30. По вопросам претензий обращаться по адресу: Республика Беларусь, 220073, г. Минск, ул. Ольшевского 16Б, ООО Авангардспецмонтажплюс», тел. 8(017) 2040499, e-mail: info@avsm.by

### 16. ПОРЯДОК УТИЛИЗАЦИИ

ППКПУ не представляют опасности для жизни, здоровья людей и окружающей среды. После окончания срока службы их утилизация

### ВВЕДЕНИЕ

Настоящее руководство по эксплуатации (РЭ) прибора приемно-контрольного пожарного и управления (ППКПУ) «Березина-УКА 12.5/1» предназначено для изучения прибора и содержит технические характеристики, описание устройства, принципа действия, а также сведения, необходимые для правильного использования и эксплуатации.

Цифры в обозначении исполнения прибора соответствуют напряжению питания (12 – напряжение питания 12В, 24 – 24В), буквы – его назначение : АТ – аэрозольное и порошковое пожаротушение; ЛТ - прибор обеспечивает возможность контроля линейных температурных извещателей.

### 1. НАЗНАЧЕНИЕ.

ППКПУ предназначен для организации системы противопожарной сигнализации и пожаротушения на одно защищаемое направление. ППКПУ обеспечивает контроль пожарных извещателей и управление установками пожаротушения с электропуском (УП) в системах порошкового и аэрозольного пожаротушения. Согласно СТБ 11.14.01 прибор относится к приборам малой информационной ёмкости (количеству защищаемых зон).

Питание ППКПУ осуществляется от источника питания с номинальным напряжением 12В или 24В постоянного тока, достаточным по нагрузочной способности для включения УП и систем оповещения.

ППКПУ обеспечивает:

- контроль шлейфов пожарной сигнализации;
- контроль датчика положения дверей, окон;
- контроль цепей подключения УП;
- включение УП в ручном, автоматическом и дистанционном режимах;
- управление системами оповещения;
- управление технологическим оборудованием.
- передачу информации о состоянии системы на пульт управления «Березина-УКП», адресуемый релейный модуль (АРМ) по цифровой линии связи.

ППКПУ не предназначен для эксплуатации в помещениях для хранения активно действующих химикатов, а также в помещениях, содержащих пыль и примеси, вызывающие коррозию металлических частей и повреждение электрической изоляции.

**2. ОСНОВНЫЕ ТЕХНИЧЕСКИЕ ХАРАКТЕРИСТИКИ.**

- ✓ шлейфов пожарной сигнализации – 2;
- ✓ шлейф контроля двери - 1;
- ✓ выходов управления установками пожаротушения (УП) – 2;
- ✓ максимальное количество УП, подключаемых к каждому выходу управления через устройства задержки включения (УЗВ) – 50;
- ✓ основных выходов управления сигнальными устройствами – 2;
- ✓ дополнительных выходов управления – 2;
- ✓ выходов «открытый коллектор» для управления реле «технологического оборудования» - 1;
- ✓ Шлейф контроля состояния источника питания - 1;
- ✓ ППКПУ обеспечивает контроль цепей запуска УП на обрыв и замыкание;
- ✓ ППКПУ обеспечивает пуск УП в ручном, автоматическом и дистанционном режимах;
- ✓ ППКПУ обеспечивает контроль цепей сигнальных устройств на обрыв и короткое замыкание;
- ✓ ППКПУ обеспечивает передачу извещений о режимах работы и прием команд от пульта управления «Березина - УКП 10/1», а также передачу сигналов на ПЦН и исполнительные устройства через адресуемый релейный модуль (АРМ). Связь между ППКПУ, УКП и АРМ по интерфейсу RS 485:

Извещения, передаваемые на УКП и АРМ:

- ✓ «автоматика включена»;
- ✓ «автоматика отключена»;
- ✓ «внимание»;
- ✓ «запуск»;
- ✓ «тушение»;
- ✓ «неисправность».

Команды, принимаемые от УКП:

- ✓ «автоматика включена»;
- ✓ «автоматика отключена»;
- ✓ «запуск»;
- ✓ «отмена запуска».
- ✓ ППКПУ имеет встроенную кнопку «Пуск» для местного включения установок пожаротушения с контролем на короткое замыкание и обрыв соединительных проводов;
- ✓ ППКПУ предусматривает подключение до 4-х кнопок дистанционного пуска (КДП) по цифровой однопроводной линии связи.

**Действие при возникновении режима «Неисправность».**

Перевести прибор в режим «автоматика отключена», вызвать обслуживающую организацию.

**11. ВОЗМОЖНЫЕ НЕИСПРАВНОСТИ И ИХ УСТРАНЕНИЕ.**

Возможные неисправности и способы их устранения приведены в таблице 4:

Таблица 4

Характер Неисправности	Вероятная причина.	Метод устранения.
При включении не светятся индикаторы	Отсутствует контакт в разъёме подключения питания, переплюсовка питания	Проверить контакт, проверить полярность питания
Прибор не реагирует на электронный ключ.	Плохой контакт, незапрограммирован ключ, превышены допустимые расстояния до считывателя	Проверить контакт, запрограммировать ключ, проверить на коротком расстоянии
Пульсации индикатора «Норма»	Режим «неисправность»	По РЭ

**12. ТЕХНИЧЕСКОЕ ОБСЛУЖИВАНИЕ.**

Техническое обслуживание проводится с целью обеспечения правильной и длительной эксплуатации прибора.

Техническое обслуживание предусматривает проведение следующих работ:

Перечень работ	Исполнитель	
	Потребитель	Обслуживающая организация
Внешний осмотр	ежедневно	ежемесячно
Контроль работы ППКПУ и оповещателей		ежемесячно
Проверка работы в составе системы		ежемесячно
Профилактические работы		ежемесячно

10. Не допускается объединять или заземлять «минусовые» выводы шлейфов пожарной сигнализации.

**Примечание:** для установления причины неисправности выходов «УП» проверьте работу прибора **без** реальных УП с нагрузочными резисторами 100 Ом. Если в этом случае прибор определит «норму», проверьте цепи «УП» с подключенными УЗВ. Пульсирующий индикатор «тест» в УЗВ свидетельствует о том, что обрыв находится в цепи данного УЗВ или далее.

### 10. ПОРЯДОК РАБОТЫ С ПРИБОРОМ

Допускается эксплуатация только полностью исправного и работоспособного прибора. В процессе эксплуатации индикаторы «Питание осн.» и «Питание рез.» должны постоянно светиться.

#### Установка режима «Автоматика включена»

Осуществляется при закрытой двери защищаемого помещения, наличии стёкол на приборе и КДП. Для включения автоматики коснуться запрограммированным электронным ключом встроенного или выносного контактного устройства. Установка режима автоматики индицируется выключением индикатора «Авт.Откл.».

#### Действие при возникновении режима «Внимание».

При наличии сигнала «Внимание» (индикатор «Внимание» пульсирует, пульт управления индицирует сигнал «Внимание») следует немедленно оповестить обслуживающий персонал, произвести инспекцию помещения. В случае ложного сигнала осуществить перевод прибора в режим «Автоматика отключена» и вызвать обслуживающую организацию. При наличии возгорания включить установки пожаротушения с пульта или от двери защищаемого помещения и вызвать пожарные подразделения.

#### Действие при возникновении режима «запуск».

Вызвать пожарные подразделения. Если возгорание очевидно, то ожидая включения установок пожаротушения в автоматическом режиме или включив установки в ручном режиме необходимо действовать согласно инструкции по действию персонала при пожаре. При отсутствии следов возгорания, произвести инспекцию защищаемого помещения. В случае ложного сигнала осуществить перевод прибора в режим «Автоматика отключена» и вызвать обслуживающую организацию. При наличии возгорания включить установки пожаротушения в ускоренном режиме, удерживая кнопку «Пуск» в нажатом состоянии более 4с.

✓ ППКПУ имеет встроенную кнопку «Тест» для проверки своей работоспособности и исправности системы оповещения;

✓ ППКПУ имеет встроенный звуковой сигнализатор;

✓ ППКПУ имеет кнопку «Сброс» для отключения звука или переустановки прибора;

✓ ППКПУ обеспечивает запоминание в энергонезависимой памяти 100 последних событий с переносом информации на персональный компьютер посредством электронного ключа TOUCH MEMORY DS1994;

✓ напряжение питания ППКПУ: исп. 12АТ – (10,5 – 14)В;  
исп. 24АТ – (21,5 – 27,5)В;

✓ ток потребления в дежурном режиме, не более: 20мА;

✓ ток потребления в режиме «пожар», без учета тока потребления оповещателей, не более: 80мА;

✓ для защиты от несанкционированного доступа ППКПУ имеет антисаботажную блокировку крышки корпуса;

✓ габаритные размеры устройства не более:  
исп. 12АТ, 24АТ: 130\*195\*55 мм;

✓ степень защиты, обеспечиваемая оболочкой по ГОСТ 14254:  
исп. 12АТ, 24АТ: IP-41;

✓ масса устройства, не более: 1,2 кг;

✓ средняя наработка прибора на отказ, не менее: 40000 ч;

✓ установленный срок службы прибора, не менее: 10 лет;

✓ диапазон рабочих температур: исп.12АТ, 24АТ от +5 до +40°С;

✓ степень жесткости по устойчивости к воздействию электромагнитных помех по ГОСТ 30379 - вторая.

Содержание драгоценных металлов:

золото – 0.006г, серебро – 0.012г.

### 3. НАЗНАЧЕНИЕ И ПАРАМЕТРЫ ВХОДОВ/ВЫХОДОВ.

#### Шлейф пожарной сигнализации («ШС1»).

Предназначен для контроля линейных температурных извещателей (термокабелей).

Шлейфы являются знакопеременными с контролем по току, т.е. полярность напряжения на клеммах подключения шлейфа периодически меняется на противоположную. В прямом цикле напряжения осуществляется контроль одного линейного извещателя, в обратном – контроль второго линейного извещателя.

Шлейфы имеют адаптивную привязку тока потребления извещателей к среднему уровню, обеспечивающую защиту от утечек и наводок электромагнитных помех. При *медленном* увеличении тока потребления (в

течение нескольких секунд) до уровня, соответствующего сработке извещателей, возникает состояние «неисправность».

Распознаваемые состояния при контроле линейных извещателей: «**Норма**», «**Неисправность**» (обрыв, утечка или замыкание любой из жил термокабеля на «землю»), «**Внимание**» (сработка одного извещателя в ШС), «**Пожар**» (сработка двух и более извещателей).

Варианты подключения линейных тепловых извещателей (ЛТИ) к прибору показаны на рисунках 1-3.

#### Схема подключения одного ЛТИ к прибору

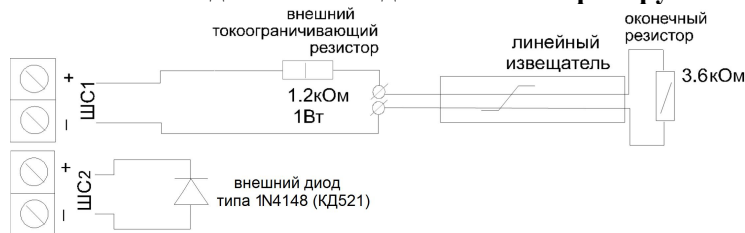


Рис.1

Данная схема подключения обеспечивает запуск установок пожаротушения при сработке только одного ЛТИ, поскольку его сработка аналогична сработке двух линейных извещателей.

#### Схема подключения двух ЛТИ к прибору

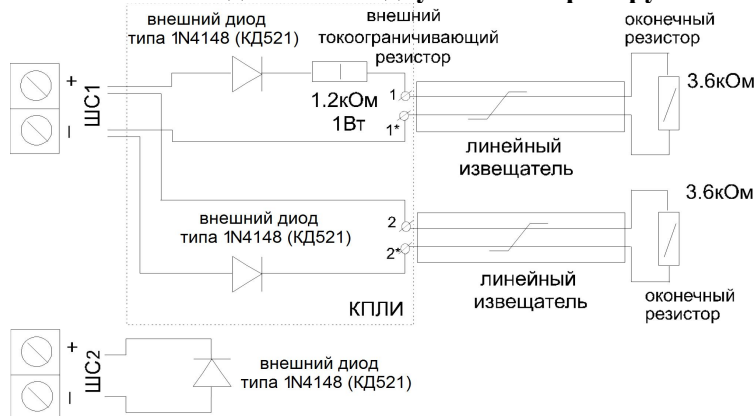


Рис.2

На рисунке - КПЛИ – коробка подключения линейных извещателей, содержащая элементы, показанные на схеме. **Поставляется по согласованию с Заказчиком.**

В прямом цикле знакопеременного напряжения контролируется линейный извещатель, подключенный к клеммам 1 – 1\*(КПЛИ), в

оповещатели с меньшим токопотреблением или включите последовательно с оповещателем токоограничивающий резистор.

- при работе ППКПУ совместно с пультом управления «Березина-УКП 10/1» произведите конфигурирование системы согласно РЭ на пульт управления «Березина-УКП 10/1».

#### Рекомендации по монтажу и программированию.

1. Установка шлейфов «связанными» обеспечивает более высокую степень защиты от ложных срабатываний. В этом случае сигнал «пожар» будет формироваться только при обязательной сработке извещателей в **разных** шлейфах.

2. К неиспользуемым шлейфам пожарной сигнализации должны быть подключены оконечные диоды.

3. К неиспользуемым выходам «УП» должны быть подключены оконечные резисторы 500 - 800Ом.

4. К неиспользуемым выходам «Таб.1», «Таб.2» должны быть подключены оконечные резисторы 1,2кОм – 2,4кОм.

5. При расчете проводов питания принимайте во внимание расстояние от ППКПУ до источника питания. Учитывайте, что питание на клеммах ППКПУ в режиме пуска УП за счет падения напряжения на соединительных проводах от источника питания до ППКПУ не должно опускаться ниже 19В для 24АТ и ниже 9,5В для 12АТ. Для более детального расчета смотрите: «Система управления пожаротушением «БЕРЕЗИНА». Расчет цепей. Руководство по проектированию».

6. Подключение к одному выходу «УП» двух и более УП следует производить через устройства задержки включения. При этом на УЗВ устанавливаются переключки, соответствующие требуемой задержке (не менее паспортного значения минимальной длительности электроимпульса запуска УП).

7. При использовании УЗВ время включения выхода «УП» программируется с учётом суммарной задержки всех УЗВ.

8. Ориентировочное число активных извещателей на шлейф можно определить из соотношения:  $N = 5.5/I_d$ , где  $I_d$  – паспортная величина тока, потребляемого извещателем в дежурном режиме в мА. Например, для извещателей с током потребления в дежурном режиме 50 – 60 мкА (0,05-0,06мА), максимальное число извещателей в одном шлейфе 90шт.

9. При наличии в месте установки прибора большого уровня электромагнитных помех корпус прибора необходимо заземлить используя клемму заземления. При этом длина провода заземления должна быть не более 1м, диаметр не менее 1мм.

подключения, соблюдая полярность. Монтажная схема УКА показана на рисунке 16.

### Монтажная схема ППКП «Березина-УКА 12.5»

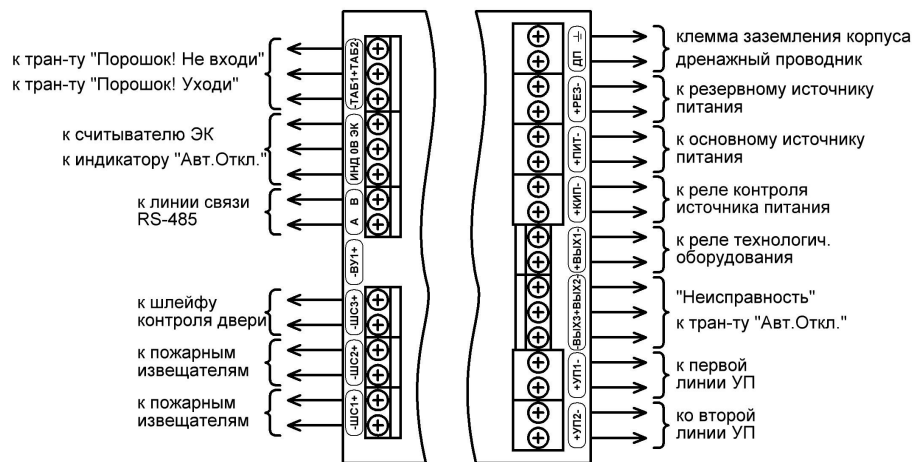


Рис.16

**Внимание!** На этапе наладки и проверки установки пожаротушения к выходу «УП» **не подключать!**

- подключите к выходам «УП» проверочные резисторы 100Ом (допускается подключение ламп накаливания 12 или 24В **мощностью до 5Вт!!!**).

- подайте питание на ППКПУ. Убедитесь в свечении индикаторов «Питание осн.» и «Питание рез.».

- запрограммируйте функции ППКПУ и электронные ключи, при наличии КДП произведите их инсталляцию в соответствии с порядком программирования (см. пункт «режим программирования»).

- соберите корпус и закрутите винты крепления.

- проверьте работу ППКПУ, нажав кнопку «Тест».

**!!! Если при включении индицируется состояние «Неисправность» пожарного ШС – возможно превышен ток в шлейфе в результате утечки или подключения большего, чем возможно, количества активных извещателей. При необходимости уменьшите количество активных извещателей в ШС.**

- проверьте работу ППКПУ во всех режимах.

**!!! Если выходы «Таб. 1» или «Таб. 2» не включаются – возможно превышен ток потребления оповещателей (1А), либо КЗ в линии (при этом прибор отключает соответствующие выходы). Установите**

обратном - к клеммам 2 – 2\*(КПЛИ).

### Схема подключения трёх ЛТИ к прибору

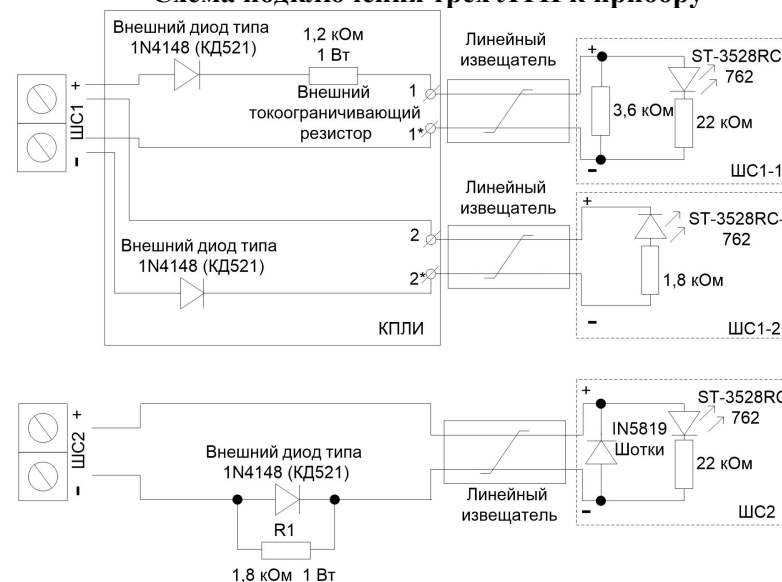


Рис.3

На рисунке - ШС1-1, ШС1-2, ШС2 – устройства оконечные шлейфные УОШ со световым индикатором, содержащие элементы, показанные на схеме. **Поставляются по согласованию с Заказчиком.**

**Параметры «ШС1» при контроле линейных извещателей:**

- ✓ напряжение в шлейфе - знакопеременное  $(22 \pm 0.5)В / (4.5 \pm 0.3)В$ ;
- ✓ длительность прямого цикла – 350мс, обратного – 350мс;
- ✓ максимально допустимое сопротивление линии шлейфа от выходов КПЛИ, без учета сопротивления оконечного резистора – 1кОм;
- ✓ номинальное сопротивление оконечного резистора 3.6кОм;
- ✓ минимально допустимое сопротивление утечки – 20кОм;
- ✓ сопротивление каждого шлейфа от выхода КПЛИ, воспринимаемое как сработка извещателя - в диапазоне 0 – 1.1кОм.

**Шлейф пожарной сигнализации («ШС2»).**

Предназначен для контроля стандартных пожарных извещателей. Допускает одновременное включение извещателей с нормально-замкнутыми (НЗ) и нормально-разомкнутыми (НО) контактами, в том числе извещателей, с питанием по шлейфу сигнализации. Различает сработку извещателей типа НО и НЗ. Имеет функцию верификации

активных извещателей, т.е автоматический сброс питания извещателей при их сработке и повторный контроль.

Шлейф является знакопеременным. В прямом цикле знакопеременного напряжения осуществляется питание и контроль активных, нормально-разомкнутых извещателей, в обратном – контроль цепей шлейфа и нормально-замкнутых пассивных извещателей.

Шлейф имеют адаптивную привязку тока потребления извещателей к среднему уровню, обеспечивающую защиту от утечек и наводок электромагнитных помех. При *медленном* увеличении тока потребления в шлейфе (в течение нескольких секунд) до уровня соответствующего сработке извещателей, возникает состояние «неисправность».

Распознаваемые состояния при контроле стандартных пожарных извещателей: «Норма», «Неисправность» (обрыв, короткое замыкание), «Внимание» (сработка одного извещателя в ШС), «Пожар» (сработка двух и более извещателей).

Схема подключения одного ЛТИ для совместной работы со стандартными извещателями в шлейф пожарной сигнализации показана на рисунке 4. **Обратите внимание, что если во втором шлейфе извещателей нет, прибор не выдаст сигнал на запуск установок пожаротушения, поскольку сигнал «запуска» формируется при обязательной сработке двух извещателей в разных шлейфах. Для корректной работы прибора необходимо установить параметры шлейфов «связанными» (см. Раздел «Программирование параметров и функций»).**


**Примечание:** При использовании в шлейфе ШС2 *пассивных нормально-замкнутых извещателей со встроенными светодиодами* рекомендуется количество извещателей ограничить до 3-х. В противном случае светодиод извещателя гореть не будет.

Если в шлейфе ШС2 используются только пассивные нормально-замкнутые извещатели, диоды извещателей можно не устанавливать.

Параметры шлейфов:

- ✓ напряжение в шлейфе - знакопеременное (22±0,5)В/(4,5±0,3)В;
- ✓ длительность прямого цикла – 640мс, обратного – 60мс;
- ✓ максимально допустимое сопротивление линии шлейфа – 150Ом;
- ✓ минимально допустимое сопротивление утечки – 50кОм;
- ✓ максимальный ток в шлейфе в дежурном режиме - 6,0мА;
- ✓ минимальное изменение тока в шлейфе относительно

Таблица 3.

Режимы	Светодиоды		Звук	Выходы					
	Состояние	Наименование		УП	Таб1	Таб2	Вых1	Вых2	Вых3
Дежурный		Пит. осн. Пит. рез.					*		
Авт. Откл.		Авт.Откл.					*		
Внимание		Зона					*		*
		Внимание					*		
Внимание ручной		Внимание					*		
Авт. Запуск		Зона					*		
		Внимание					*		
		Запуск					*		
Ручн. Зап.		Запуск					*		
Дист. Зап.		Запуск					*		*
Тушение		Запуск					*		*
		Тушение					*		
Неисправность		Пит. осн. Пит. рез.		*	*	*	*		*
		В соотв. с типом неиспр.					*		*

- редкие пульсации, - частые пульсации, - непрерывное

свечение; -выключен, -редкие сигналы, -частые сигналы, - непрерывное, - выключен, - включен, \* - согласно режима.

## 9. ПОДГОТОВКА ПРИБОРА К РАБОТЕ.

### Порядок разборки и сборки устройства.

Открутите два винта крепления крышки, находящиеся внизу корпуса. Потяните нижнюю часть крышки немного на себя и затем вверх, снимите её. Поддерживая крышку, поверните её вправо вбок. Для полного снятия крышки отсоедините разъем кнопок от платы индикации.

После выполнения подключений соберите прибор в обратном порядке.

### Порядок подключения устройства.

- закрепите шасси прибора с платой на стене и выполните необходимые



При неисправности цепей «УП» запуск УП возможен во всех режимах.

При обрыве или замыкании шлейфа двери УП могут быть включены только в ручном или в дистанционном режимах.

При остальных неисправностях, кроме неисправности самого прибора, УП может быть включена во всех режимах.

*Примечание:* Т.к. неисправности КДП индицируются только на индикаторе «Неисправность», то для её диагностики следует включить режим «Тест». Если тест не показал других неисправностей, то необходимо установить движок №2 дополнительной секции переключателей в положение «работа без КДП». При исчезновении сигнала «неисправность», его причиной являлась КДП.

**«Тест».**

Предназначен для проверки работоспособности прибора, устройств оповещения, внешних цепей и диагностики неисправностей. При нажатии кнопки «Тест» индикаторы лицевой панели зажигаются по очереди, выходы «Таб1», «Таб2», «Вых2», «Вых3» изменяют состояние на противоположное примерно на 2с, состояние выхода «Вых1» - не изменяется. После этого, при наличии неисправностей, пульсированием индикаторов отображается код неисправности. Соответствие кодов и неисправностей в режиме «Тест» показано в таблице 2. Выход из режима «Тест» осуществляется нажатием кнопки «Сброс» или автоматически через 45с.

Таблица 2.

Вид неисправности	Светодиоды
Неисправность шлейфа контроля двери ШСЗ	«Неисправность»
Неисправность выхода «Таб1»	«Авт.Откл»
Неисправность выхода «Таб2»	«Внимание»
Кнопка «Пуск» (обрыв, кз), внутренние неисправности ППКПУ	«Тушение»
Неисправность ШС «КИП»	«Откл. звука»
Обрыв первой линии УП	«Зона 2»
Обрыв второй линии УП	«УП»
Неисправность линии ВУ	«Зона 1»

Соответствие индикации, звуковой сигнализации и состояние выходов режимам работы показано в таблице 3.

установившегося среднего значения, воспринимаемое как сработка одного извещателя – 7мА;

**Схема подключения одного ЛТИ совместно со стандартными извещателями к прибору**

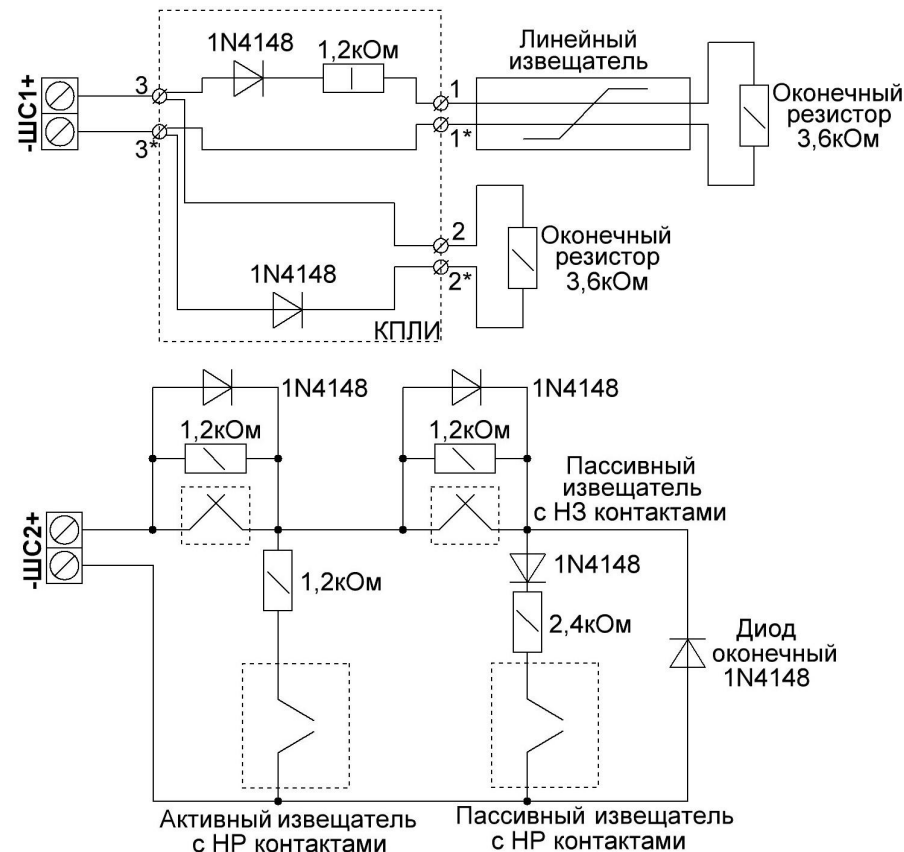


Рис.4

✓ минимальное изменение тока в шлейфе относительно установившегося среднего значения, воспринимаемое как сработка двух и более извещателей – 12мА и более;

✓ сопротивление ШС, воспринимаемое как сработка одного пассивного нормально-замкнутого извещателя -  $1,2\text{k}\Omega \pm 5\%$ ;

✓ сопротивление ШС, воспринимаемое как сработка двух и более пассивных нормально-замкнутых извещателей:  $2,4\text{k}\Omega - 16\text{k}\Omega$ ;

✓ сопротивление ШС, соответствующее состоянию «Неисправность» -

менее 150Ом или более 20кОм.

✓ время реакции – прибор не реагирует на нарушение шлейфа: длительностью менее 30мс, реагирует при длительности более 700мс.

✓ время сброса питания при верификации дымовых извещателей – 2,5с;

✓ время повторного контроля дымовых извещателей при верификации – в течение 30с после восстановления питания.

### Шлейф контроля двери («ШСЗ»).

Предназначен для контроля состояния двери (открыта/закрыта) с применением извещателя типа СМК. Схема включения извещателей в шлейф показана на рисунке 5.

Распознаваемые состояния: «Норма» (дверь закрыта), «Сработка» (дверь открыта), «Неисправность» (обрыв, короткое замыкание).

Параметры:

✓ номинальное напряжение в шлейфе при отключенном оконечном элементе –  $(5 \pm 0,3)В$ ;

✓ номинальное сопротивление оконечного резистора –  $1,2кОм \pm 5\%$ ;

✓ максимально допустимое сопротивление линии шлейфа – 150Ом;

✓ минимально допустимое сопротивление утечки – 20кОм;

✓ время реакции шлейфа - 500мс и более;

✓ сопротивление ШС, соответствующее состоянию «дверь открыта» - без учета сопротивления оконечного резистора: 1,1кОм - 14кОм ;

✓ сопротивление ШС, соответствующее состоянию «Неисправность» - менее 300Ом или более 20кОм;

✓ количество подключаемых в шлейф извещателей - не более 11.

### Подключение шлейфа контроля двери

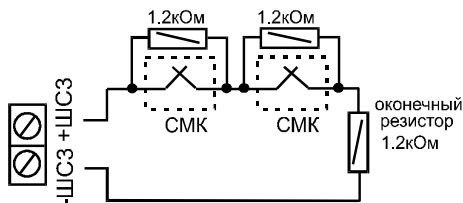


Рис.5

### Выходы управления УП («+УП1», «-УП1», «+УП2», «-УП2»).

Предназначены для включения установок пожаротушения (УП) по двум линиям запуска. Предусмотрен контроль каждой линии на обрыв и короткое замыкание (возможность контроля выходов на короткое замыкание устанавливается пользователем в режиме программирования

- ✓ при обрыве (замыкании) любой из цепей, подключенных к «УП»;
- ✓ при отсутствии обрыва цепей УП в режиме «Тушение»;
- ✓ при выходе напряжения питания за пределы допуска, отсутствие основного или резервного питания;
- ✓ при неисправности цепи кнопки «Пуск» прибора;
- ✓ при обрыве или замыкании шлейфа контроля источника питания;
- ✓ при неисправности самого прибора или отсутствии связи с КДП (в случае, когда КДП были установлены в состав системы)

Признаком неисправности является пульсация индикатора «Норма», выключение выхода «Вых.2» и короткие звуковые сигналы встроенного сигнализатора.

При необходимости звуковой сигнализатор можно отключить двойным нажатием кнопки «сброс», но при повторном появлении этой неисправности или появлении другой он вновь будет активирован.

Соответствие видов неисправностей свечению индикаторов показано в Таблице 1. Неисправности, не указанные в таблице 1, диагностируются в режиме «Тест».

Таблица 1

Вид неисправности	Светодиоды	
	Наименование	Состояние
Шлейф сигнализации ШС1 (обрыв, замыкание, утечка)	«Зона 1»	включен
Шлейф сигнализации ШС2 (обрыв, замыкание, утечка)	«Зона 2»	включен
Обрыв (замыкание) линий УП1, УП2	«УП»	включен
Отсутствие связи с КДП или ее неисправность, неисправность прибора	«Неисправность»	пульсирует
Основное питание выше, ниже нормы, отсутствует	«Неисправность» «Питание осн.»	пульсирует пульсирует
Резервное питание выше, ниже нормы, отсутствует	«Неисправность» «Питание рез.»	пульсирует пульсирует

При неисправности ШС прибор не контролирует извещатели в неисправном шлейфе и переходит на контроль извещателей только в рабочем ШС.

Переключается выход управления реле технологического оборудования («Вых.1»). Если кнопка «Пуск» на приборе или КДП была нажата кратковременно - начнётся отсчёт времени эвакуации. При удержании кнопки «Пуск» более 4с ППКПУ переходит в режим «Тушение» без задержки. **Для отмены режима «Ручной запуск» в течение времени эвакуации необходимо нажать тампер-контакт на время не менее 2 сек. и отпустить его.**

Ручной запуск, вне зависимости от распределения выходов УП по зонам, действует на выходы «УП1», «УП2» одновременно.

#### «Дистанционный запуск».

Возникает при поступлении соответствующей команды с пульта диспетчерского персонала. Переключается выход управления реле технологическим оборудованием («Вых.1»), включается выход «Таб.1» и начинается отсчёт времени эвакуации.

Если выходы распределены по зонам, дистанционный запуск действует на выходы «УП1», «УП2» одновременно.

#### «Тушение».

На заданное время включается выход «УП1» и (или) «УП2» (в зависимости от запрограммированных параметров). Дальнейшее развитие событий зависит от порядка формирования сигнала «тушение».

–при установке порядка формирования сигнала «тушение» по «времени», выход «Таб.2» включится одновременно с окончанием задержки на эвакуацию, светодиод «Тушение» будет светиться постоянно.

–при установке порядка «по обрыву цепи «УП», выход «Таб.2» будет пульсировать, переход выхода «Таб.2» и светодиода «Тушение» в режим постоянного включения произойдет только после окончания цикла запуска установок пожаротушения при условии обрыва цепей запуска УП, подключенных к обоим выходам «УП» (кроме случая «УП2»-резерв). Если информация об обрыве цепей УП не поступит, выходы УП включатся ещё раз на то же время. При повторном отсутствии обрыва цепи «УП1» ППКПУ переключится в режим «Неисправность» (если установлен режим для «УП2»-резерв и порядок формирования сигнала тушение – «по обрыву цепи»), произойдёт включение выхода «УП2»).

Возврат устройства в исходное состояние осуществляется при нажатии кнопки «Сброс».

#### «Неисправность».

Возникает в следующих случаях:

- ✓ при обрыве или замыкании шлейфов сигнализации;
- ✓ при обрыве или замыкании шлейфа двери;
- ✓ при обрыве или замыкании цепей оповещателей - «Таб 1», «Таб 2»;

параметров и функций). Для повышения надежности каждый выход организован по схеме «И» таким образом, что напряжение на клеммы подаётся через два транзисторных ключа с постоянным автоматическим контролем исправности каждого из них.

Выходы имеют функцию ограничения тока. Если при запуске УП происходит перегрузка по току и напряжение питания УКА снижается ниже 10,5В (исп 12АТ) или ниже 21,5В (исп 24АТ) «открытый коллектор» соответствующего выхода переходит в режим широтно-импульсной модуляции ограничения тока.

Варианты подключения установок пожаротушения к выходам «УП» показаны на рисунке 6, где:

- а) одна УП без контроля на КЗ;
- б) одна УП с контролем на КЗ;
- в) несколько УП (группа установок пожаротушения), подключенных через УЗВ с контролем линии на КЗ или без.

#### Варианты подключения установок пожаротушения к выходу «УП»

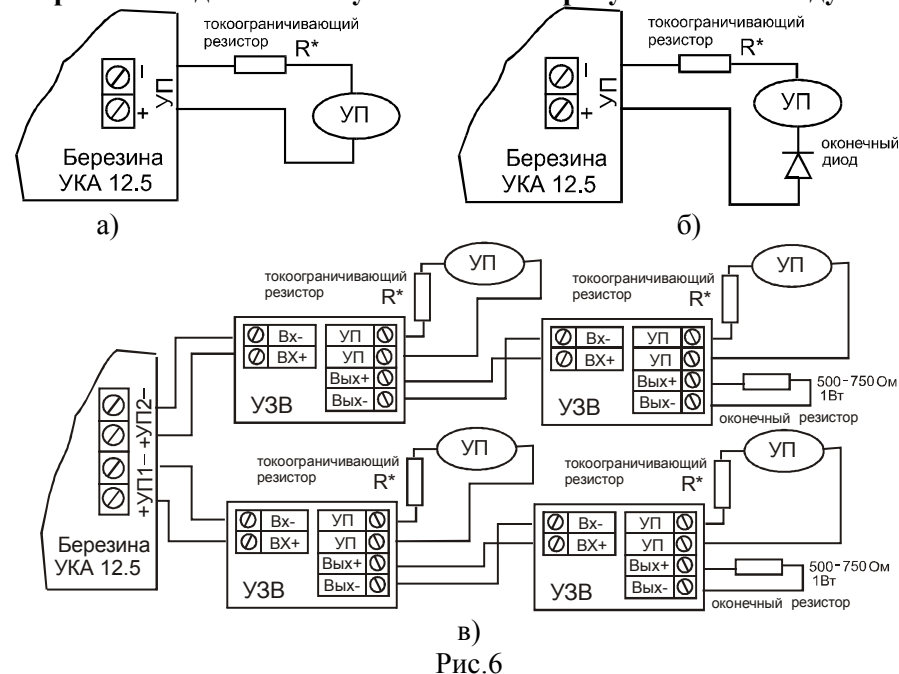


Рис.6

$R^*$  - токоограничивающие резисторы, номиналы которых определяются по результатам расчета цепей.

Параметры:

- ✓ максимальный коммутируемый ток каждого выхода - 3А;

- ✓ программируемое время включения выхода – 10с, 60с;
- ✓ тестовый ток контроля каждой цепи «УП» - не более 1,3мА;
- ✓ сопротивление цепи «УП», соответствующее состоянию «обрыв» - более 1,2кОм;

✓ программируемый порядок включения выходов;

При необходимости использовать более 2-х УП, их следует подключать через устройства задержки включения (УЗВ), которое обеспечивает:

- ✓ контроль на обрыв цепи каждой УП независимо;
- ✓ задержку запуска последующей УП, относительно предыдущей;
- ✓ уменьшение пускового тока (пусковой ток рассчитывается исходя из необходимого тока включения одной УП).

**Основные выходы управления сигнальными устройствами («Таб1», «Таб2»).**

Предназначены для управления сигнальными устройствами при включении установок пожаротушения и поступлении огнетушащего вещества (ОТВ) в защищаемую зону. Схема включения оповещателей показана на рисунке 7.

**Схема включения транспарантов оповещения**

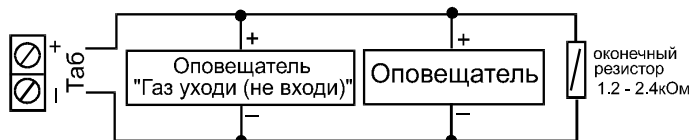


Рис. 7

Включение выходов осуществляется коммутацией «земли». В исходном состоянии выходы выключены. Контролируются на обрыв и короткое замыкание, что предполагает установку окончного резистора. При КЗ выход автоматически отключается.

**Выход «Таб1»** - для подключения оповещателей «аэрозоль/порошок уходи!», включается одновременно с началом отсчета времени на эвакуацию.

**Выход «Таб2»** - для подключения оповещателей «аэрозоль/порошок не входи!». В зависимости от запрограммированного варианта (см. пп. программирование параметров и функций) включается либо по окончании времени на эвакуацию (т.е., одновременно с подачей напряжения на установки пожаротушения), либо при обрыве цепи УП после окончания цикла подачи напряжения на установки пожаротушения.

Параметры:

- ✓ максимальный коммутируемый ток - 1А;

поступления команды на включение автоматики с пульта управления при условии восстановления положения стекла УКА, стекла КДП и закрытых дверях.

В случае отключенной автоматики при срабатывании двух и более извещателей в шлейфах сигнализации запуск установок пожаротушения происходит не будет.

**«Внимание».**

Режим работы ППКПУ при срабатывании одного извещателя в шлейфе сигнализации. При сработке активного извещателя напряжение в ШС снимается на время верификации (около 5 секунд). После восстановления напряжения в ШС производится повторный контроль состояния извещателя. Если при повторном контроле состояние извещателя будет «норма» - ППКПУ останется в дежурном режиме, если сработка извещателя повторится, прибор перейдет в режим «Внимание». Световая и звуковая сигнализация режима «Внимание» возникает также при удалении стекла УКА или КДП (режим «Внимание, ручной»).

**«Автоматический запуск».**

Соответствует состоянию «Автоматика включена» при срабатывании двух и более извещателей в шлейфах сигнализации (с учетом «условий работы ШС»). ППКПУ переходит в состояние «Запуск». Включается выход «Таб.1» и начинается отсчет запрограммированного времени эвакуации, выход управления реле «технологического оборудования» («Вых.1») переключается. В таком состоянии устройство будет находиться до окончания времени эвакуации, либо перехода в режимы: «Автоматика отключена», «Внимание, ручной», «Дистанционный запуск». По окончании задержки ППКПУ переходит в режим «Тушение».

Если выходы «УП» распределены по зонам, то автоматический запуск действует на тот выход «УП», который связан со шлейфом, в котором произошла сработка двух извещателей. Выходы «Таб.1», «Вых.1» работают как описано выше.

**«Внимание, ручной»**

Возникает при удалении стекла УКА или КДП. Отключается автоматический режим работы. При наличии режима «автоматический запуск» останавливается отсчет времени эвакуации. Включается выход «Таб 1» и формируется световой и звуковой сигнал «Внимание». Выход из режима «Внимание, ручной» осуществляется при установке в исходное состояние стекла прибора и (или) КДП.

**«Ручной запуск».**

Возникает при нажатии кнопки «Пуск» на панели прибора и (или) КДП.

кожухом. Удаляемое стекло имеет анτισаботажную блокировку. На переднюю панель выведены: кнопка «Пуск», светодиодные индикаторы, тампер-контакт. Внешний вид корпуса показан на рисунке 15.

#### Внешний вид корпуса УКА исполнения 12АТ, 24АТ



Рис.15

Кнопка «тамперного» контакта под удаляемым стеклом контролирует состояние стекла лицевой панели. Снаружи корпуса на боковой стенке расположены кнопки «Сброс» «Тест», электронно-механический замок «Доступ», считыватель кодов электронных ключей.

#### Режимы работы.

##### «Дежурный».

Соответствует состоянию «Автоматика включена». Датчик двери замкнут, шлейфы сигнализации в норме, стекло не повреждено, напряжение питания и цепи УП в норме.

##### «Автоматика отключена».

Возникает при размыкании датчика двери или при поступлении команды на отключение автоматики с пульта управления УКП, а также при удалении стекла УКА или стекла КДП (режим «Внимание, ручной»). Блокируется работа в режиме «Автоматический запуск», выход «Вых.3» активирован. В этом состоянии устройство будет находиться до включения электронным ключом режима «Автоматика включена», либо

- ✓ номинальное сопротивление оконечного резистора -  $2,4\text{кОм}\pm 5\%$ ;
- ✓ сопротивление цепи, соответствующее состоянию «неисправность» - более  $20\text{кОм}$  или менее  $300\text{Ом}$ .

Если оповещатель имеет в исходном состоянии сопротивление менее  $300\text{Ом}$ , например лампа накаливания, то для того, чтобы прибор не отображал замыкание выхода, необходимо последовательно с нагрузкой включить диод с прямым паспортным током не менее тока потребления нагрузки, как показано на рисунке 8.

#### Схема включения нагрузки с дополнительным диодом

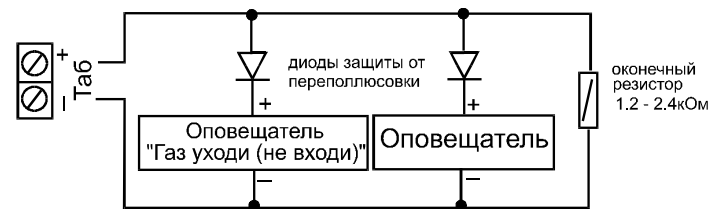


Рис. 8

#### Выход управления реле технологическим оборудованием («Вых.1»).

Предназначен для управления реле технологическим оборудованием. Исходное состояние программируется на стадии программирования параметров и функций. Переключение осуществляется коммутацией «земли» при возникновении режима «запуск», одновременно с началом задержки на эвакуацию. На обрыв и короткое замыкание не контролируется. В исходном состоянии включен.

Параметры:

- ✓ максимальный коммутируемый ток - 1А.

Схема подключения нагрузки к выходу «Вых 1» показана на рисунке 9.

#### Дополнительные выходы управления («Вых2», «Вых3»).

Предназначены для управления сигнальными устройствами и передачи на удалённый пункт контроля информации о неисправности прибора или внешних цепей, отключении режима автоматики. Переключение осуществляется коммутацией «земли», на обрыв и короткое замыкание не контролируются.

Выход «Вых2» - для передачи информации о неисправности прибора или внешних цепей на удалённый пункт контроля». В исходном состоянии включен, выключается при возникновении режима «Неисправность».

Выход «Вых3» - для подключения сигнальных транспарантов «автоматика отключена», в исходном состоянии выключен, включается при отключении режима автоматики.

Параметры:

✓ максимальный коммутируемый ток - 1А;

Схема подключения нагрузки к выходам «Вых2», «Вых3» показана на рисунке 9.

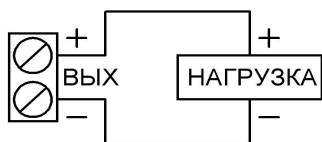


Рис. 9

### Входы «+ПИТ-» и «+РЕЗ-»

Предназначены для подключения внешних основного и резервного источника питания соответственно.

### Клемма «ДП»

Предназначена для подключения дренажного проводника, выравнивающего потенциалы «0» различных устройств, подключенных к общей линии связи.

### Шлейф контроля источника питания («КИП»).

Предназначен для контроля источника питания, имеющего пультовое реле с нормально-замкнутыми контактами, срабатывающее при неисправности (отсутствии аккумулятора, питающей сети, перегрузке).

Распознаваемые состояния: «Норма» (шлейф и источник питания в норме), «Неисправность» (шлейф в обрыве, короткое замыкание в шлейфе, неисправность источника питания в виде размыкания контактов реле).

Схема подключения шлейфа КИП к прибору показана на рисунке 10.

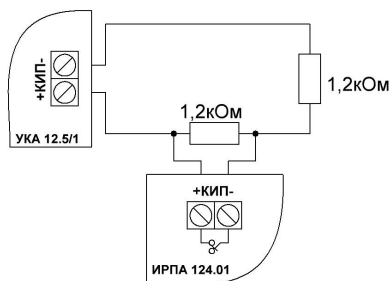


Рис. 10

Параметры:

✓ номинальное сопротивление выносного элемента –  $1,2\text{кОм} \pm 5\%$ ;

УЗВ. Предполагает установку до 18 значений времени задержки (от 25мс до 10с) посредством удаления определённой комбинации перемычек.

### Инсталлирование КДП.

Предполагает запись в память ППКПУ номеров КДП, подключенных к прибору. Инсталляцию осуществлять в следующем порядке:

1. На плате КДП посредством удаления комбинации перемычек задать идентификационный номер каждого КДП (см. РЭ КДП);

*Примечание:* К одному ППКПУ должны подключаться КДП с разными номерами. Порядковые значения номеров не существенны.

2. Подключить КДП к ППКПУ и подать питание на все устройства.

3. На ППКПУ переключить движок №2 в положение «1» (работа с КДП).

При установке движка ППКПУ «запомнит» номера установленных КДП. В дальнейшем, при удалении любого из них, ППКПУ сформирует сигнал «неисправность».

При добавлении новой КДП после ее подключения, необходимо нажать на ППКПУ кнопку «Сброс», в результате чего прибор «запомнит» номер добавленной КДП. (При инсталляции КДП допускается следующая последовательность действий: при установленном на ППКПУ движке №2 подключить все КДП, подать питание). Память номеров КДП энергонезависимая и сохраняется после отключения питания.

При удалении КДП или их замене необходимо стереть из памяти ППКПУ адреса несуществующих КДП. Для этого установите движок номер №2 в положение «работа без КДП», при этом из памяти ППКПУ автоматически будут стёрты номера всех КДП. Для записи номеров оставшихся КДП движок №2 вновь установите для работы с КДП.

### «Считывание памяти событий».

Заключается в переносе памяти событий ППКПУ на персональный компьютер. Осуществляется согласно руководству пользователя на программное обеспечение ППКПУ. Для переноса информации требуются специальный электронный ключ TOUCH MEMORY DS1994, разъем-адаптер для ПК, программное обеспечение ПК.

## 8. УСТРОЙСТВО И АЛГОРИТМ РАБОТЫ.

### Устройство.

Конструктивно прибор «Березина УКА 12.5/1» исп.12АТ, 24АТ выполнен в металлическом корпусе с удаляемым стеклом лицевой панели. Корпус состоит из шасси с платой управления и установленными на разъёмах платой индикации и программирования. С целью ограничения доступа, плата управления и плата индикации прикрыты металлическим

Стирание электронных ключей. Для стирания всех ключей необходимо записать новый «мастер ключ». Факт записи нового «мастер ключа» соответствует стиранию всех ранее записанных ключей.

### Соответствие переключателей программируемым функциям

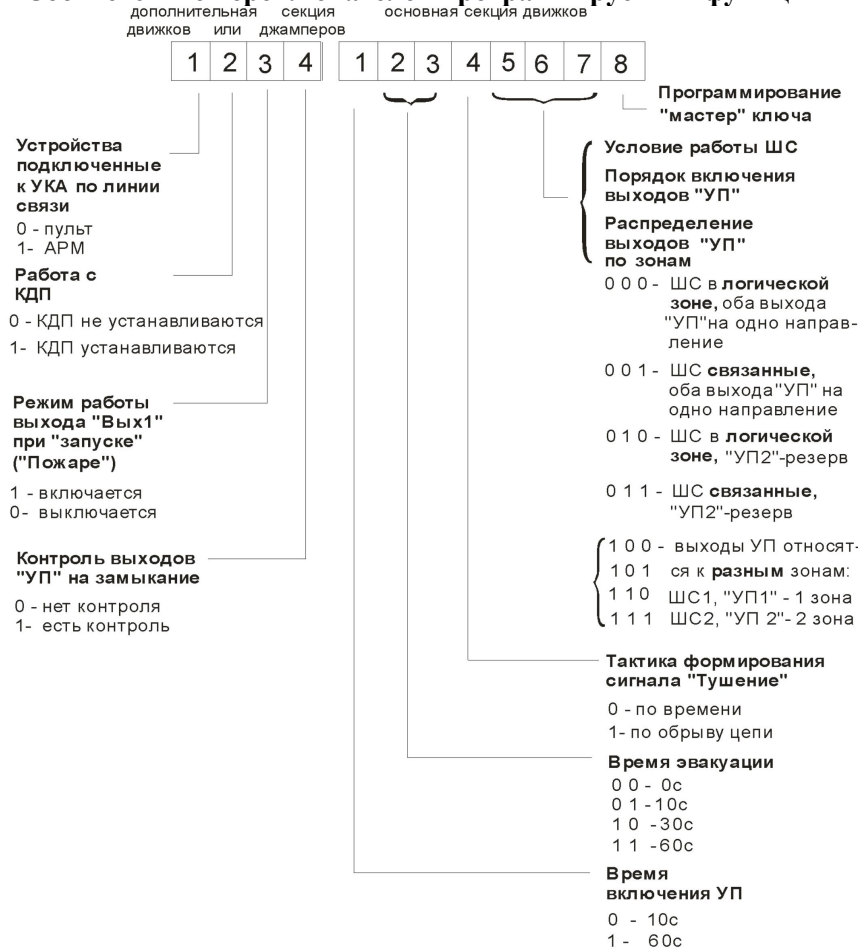


Рис.14

### Инсталляция и конфигурирование.

Заключается в записи номеров КДП в память ППКПУ и записи номеров ППКПУ в память пульта управления «Березина-УКП 10/1» (осуществляется согласно РЭ на «Березина-УКП 10/1»).

### Установка времени задержки УЗВ.

Производится в соответствии с руководством по эксплуатации на

- ✓ сопротивление утечки между проводами шлейфа и каждого провода на землю - не менее 20кОм.
- ✓ сопротивление шлейфа, соответствующего его неисправности (обрыв, короткое замыкание) или «неисправности» источника питания - менее 1кОм или более 1,4кОм.

### Выходы подключения считывателя электронного ключа («ЭК»)

Предназначены для подключения удалённых считывающих устройств электронных ключей TOUCH MEMORY или КДП. Позволяют дистанционно включать УКА в режим автоматике. При использовании КДП дополнительно появляется возможность осуществлять дистанционный запуск установок пожаротушения.

#### Параметры:

- ✓ длина линии для подключения удалённых считывающих устройств или КДП - не более 200м.
- ✓ количество удалённых считывающих устройств или КДП на один УКА - не более 4шт.
- ✓ вид связи между ППКПУ и удалёнными считывающими устройствами или КДП – однопроводная цифровая линия.

Схема подключения внешнего считывающего устройства и КДП к ППКПУ показаны на рисунке 11.

### Схема подключения считывающего устройства и КДП

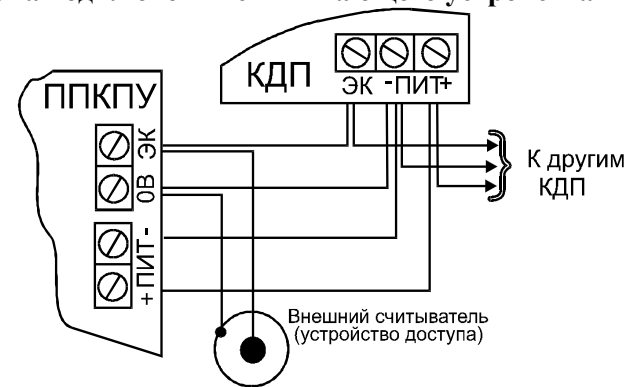


Рис. 11

*Примечание:* ППКПУ допускает одновременное подключение считывающих устройств и КДП. Внешний считыватель электронного ключа ППКПУ подключается на клеммы «ЭК», «ОБ» параллельно КДП.

Внешний считыватель КДП подключается на клеммы «ЭК», «-ПИТ» параллельно КДП.

### Выход подключения единичного светодиодного индикатора «автоматика отключена» («Инд»).

Предназначен для подключения единичного светодиодного индикатора «Автоматика отключена», устанавливаемого в удалённом считывающем устройстве электронного ключа. При отключении режима автоматики на клемме устанавливается 5В. Выход имеет встроенный токоограничивающий резистор.

Параметры:

- ✓ выходное напряжение - 5В
- ✓ максимальный выходной ток - 5мА.

Схема подключения индикатора показана на рисунке 12



Рис. 12

### Выходы подключения пульта диспетчерского персонала «Березина – УКП 10/1» и «АРМ» («СВ1»»«СВ2»).

Предназначены для подключения двухпроводной линии связи между ППКП и пультом «Березина УКП 10/1» или между ППКП и адресуемым релейным модулем (АРМ). Передача и прием команд осуществляются по интерфейсу RS485.

✓ сигналы, передаваемые на пульт: «норма», «автоматика включена», «автоматика отключена», «внимание», «запуск», «тушение», «неисправность».

✓ команды, принимаемые от пульта: «включить автоматику», «отключить автоматику», «пуск установок пожаротушения», «отмена пуска установок», «сброс прибора».

✓ сигналы, передаваемые на АРМ для релейной коммутации: «автоматика отключена», «внимание», «запуск», «тушение», «неисправность».

Для подключения УКА к пульту УКП или между собой по интерфейсу RS-485 используются клеммы «СВ1», «СВ2». При отдельных блоках питания используется клемма для подключения дренажного проводника «ДП». Более подробно см.: «Пульт управления «Березина УКП 10/1». Руководство по эксплуатации»; «Система управления пожаротушением «Березина». Расчёт цепей. Руководство по проектированию».

Порядок подключения АРМ к ППКП изложен в руководстве по эксплуатации на пульт управления «Березина-УКП 10/1» и «АРМ».

используя движковые переключатели на плате индикации. Программирование может быть осуществлено до установки ППКПУ. Для программирования **ключей** на ППКП должно быть подано напряжение питания, программирование остальных функций может осуществляться при обесточенном приборе.

Чтобы задать требуемую функцию нужно передвинуть соответствующий движок вверх или вниз. Движок, установленный вверх соответствует единице, вниз – нулю. Некоторые функции устанавливаются двумя движками. Функции, которые логически противоречат друг другу («Условие работы шлейфов», «Порядок включения выходов», «Распределение выходов по зонам»), устанавливаются посредством комбинации движков, которая исключает их взаимное задание.

Расположение и соответствие переключателей программируемым функциям показаны на рисунках 13, 14 соответственно.

### Расположение переключателей

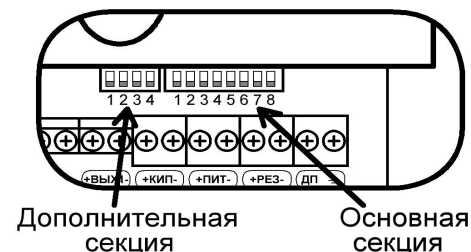


Рис. 13

### Программирование электронных ключей.

Программирование «мастер ключа». Установить движок №8 вверх (положение «1») и коснуться электронным ключом контактного устройства. Факт программирования отображается коротким звуковым сигналом. Данный ключ будет обладать функцией «мастер ключа», т.е с его помощью будут записываться коды остальных ключей.

**Примечание:** !!! После записи «мастер ключа» движок №8 установить вниз (положение «0»).

Не устанавливать электронный ключ для переноса памяти событий «мастер ключом».

Программирование ключей. Коснуться контактного устройства «мастер ключом» и удерживать в течение примерно 4с. После появления прерывистого звукового сигнала коснуться новым ключом контактного устройства. Факт записи ключа подтверждается выключением звукового сигнала.

Максимальное количество ключей, включая «мастер ключ» - 20.



**Распределение выходов «УП»:** «УП1», «УП2» общее направление/«УП1» - первая зона, «УП2» - вторая зона.

Определяет возможность создания двух независимых зон тушения в пределах одного защищаемого направления. Если выходы «УП» установлены на одно направление, то оба выхода включаются при сработке двух извещателей с учётом «условий работы шлейфов» (связанные/в логической зоне) и «порядка включения выходов» (одновременно/«УП2»-резерв). Если установлено распределение выходов «УП» по зонам, выход «УП1» включается при сработке двух извещателей в **первом** шлейфе («ШС1»), выход «УП2» при сработке двух извещателей во **втором** шлейфе («ШС2»). Ручной пуск и режимы включения/выключения автоматики действуют одновременно на обе зоны.

**Условие формирования сигнала «Тушение»** (включение транспаранта «..... не входи!»): по «времени»/ по «обрыву цепи УП».

При формировании сигнала «Тушение» по времени выход «Таб 2» включается по окончании времени эвакуации. При формировании по обрыву цепи УП – выход «Таб 2» по окончании времени эвакуации начинает переключаться с частотой раз в секунду и включается постоянно при обрыве цепи УП в процессе цикла запуска установок пожаротушения.

**Время эвакуации:** 0с, 10с, 30с, 60с.

Определяет задержку на включение выходов «УП» (время эвакуации) при возникновении сигнала «запуск». **Рекомендуемое время эвакуации - не менее 30сек.**

**Время включения УП:** 10с, 60с.

Длительность подачи импульса напряжения на установки пожаротушения.

**Время задержки включения УЗВ:** 25мс – 10с.

Определяет время между включением последующего УЗВ относительно предыдущего. Устанавливается проводными перемычками на плате УЗВ (см. УЗВ - руководство по эксплуатации).

## 7. ПРОГРАММИРОВАНИЕ ПАРАМЕТРОВ И ФУНКЦИЙ.

### Программирование

Заключается в установке движков в положение, соответствующее требуемому алгоритму работы прибора при программировании или стирании кодов электронных ключей.

### Программирование функций

Программирование осуществляется при снятой крышке корпуса,

## 4. НАЗНАЧЕНИЕ И ПАРАМЕТРЫ ИНДИКАЦИИ.

Встроенный звуковой сигнализатор:

✓ **уровень звукового давления – 70дБ.**

Предназначен для дублирования звуковым сигналом режимов работы, отличных от состояния «Норма».

**Светодиодная индикация:**

✓ «Питание осн.» – зелёный, состояние основного питания прибора: светится - питание прибора в норме, пульсирует - питание выше или ниже нормы;

✓ «Питание рез.» – зелёный, состояние резервного питания прибора: светится - в норме, пульсирует - питание выше или ниже нормы;

✓ «Неисправность» – жёлтый, состояние прибора и внешних цепей: светится - прибор и внешние цепи в норме, пульсирует - неисправны;

✓ «Автоматика отключена» - красный, состояние режима автоматики: светится - «Автоматика отключена», погашен - «Автоматика включена»;

✓ «Внимание» – красный: пульсирует - режим «Внимание»;

✓ «Запуск» – красный: пульсирует - режим «Запуск»;

✓ «Тушение» – красный: пульсирует - идёт отсчёт на запуск и процесс запуска УП, светится постоянно – оборвана цепь УП после запуска;

✓ «Зона 1», «Зона 2» - красные, состояние 1-го и 2-го ШС соответственно: погашен - шлейф в норме, светится постоянно – неисправен, редкие пульсации - сработал один извещатель, частые пульсации сработало - 2 и более извещателей;

✓ «УП» – красный, состояние цепей управления УП: погашен - цепи УП в норме, светится – неисправны;

✓ «Откл. звука» – жёлтый, светится – встроенный звуковой сигнализатор отключён;

✓ «Тест» – жёлтый, светится – прибор находится в состоянии тестирования;

✓ «Доступ» – жёлтый, светится – доступ к кнопкам «Сброс» и «Тест» прибора предоставлен.

## 5. РАСПОЛОЖЕНИЕ И НАЗНАЧЕНИЕ ОРГАНОВ УПРАВЛЕНИЯ.

**Лицевая крышка (стекло) .**

Предназначена для перевода ППКПУ в ручной режим управления. Открывание лицевой крышки приводит к формированию звукового и светового сигнала «Внимание» и включению выхода «Таб 1».

**Кнопка «Пуск».**

Находится под лицевой крышкой (стеклом). Предназначена для включения УП в ручном режиме. При нажатии кнопки ППКПУ переходит в режим «Ручной запуск», действие кнопки возможно только при *отжатой* кнопке «тамперного» контакта. Кнопка автоматически контролируется на исправность цепей: при нажатой кнопке «тамперного» контакта - на обрыв и короткое замыкание, при отжатой – только на обрыв.

**Тамперный контакт.**

Расположен под лицевой крышкой (стеклом). Предназначен для контроля состояния крышки лицевой панели (стекла). При открывании крышки (удалении стекла) и, соответственно, размыкании тампер-контакта ППКПУ переходит в режим «ручного» запуска. После нажатия кнопки «Пуск» в течение времени задержки на запуск УП (времени на эвакуацию) тамперный контакт выполняет функцию кнопки «отбой», т.е. его *кратковременное* нажатие отменяет запуск УП.

**Кнопка «Сброс».**

Расположена на боковой панели. Предназначена для переустановки прибора, принудительного сброса сработавших извещателей и отключения звуковой сигнализации. Для отключения звуковой сигнализации необходимо произвести двойное нажатие кнопки «Сброс».

**Кнопка «Тест».**

Расположена на боковой панели. Предназначена для проверки работоспособности прибора, внешних цепей и устройств оповещения. При нажатии кнопки ППКП переходит в режим «Тест».

**Электронно-механический замок «Доступ».**

Расположен на боковой панели. Предназначен для ограничения несанкционированного доступа к кнопкам «Сброс» и «Тест».

**Считывающее устройство электронного ключа («Авт. Вкл.»).**

Расположено на боковой панели. Предназначено для включения режима автоматики ППКПУ запрограммированным электронным ключом TOUCH MEMORY, переноса информации памяти событий на персональный компьютер (ПК).

**6. ПРОГРАММИРУЕМЫЕ ПАРАМЕТРЫ И ФУНКЦИИ.**

**Устройства, подключаемые к УКА по линии связи «СВ1», «СВ2»:** «Пульт управления УКП10/1», «Адресуемый релейный модуль АРМ».

Задаёт типы внешних устройств, подключаемых к клеммам интерфейса RS485. Если установлен пульт управления – прибор работает

с пультом управления УКП10/1 или без внешних устройств (автономно), если установлен АРМ – прибор работает с адресуемым релейным модулем АРМ. АРМ предназначен для расширения количества выходных сигналов за счёт добавления «сухих» контактов, сигнализирующих о режимах работы прибора). Если подключены УКП10/1 и АРМ – должна быть установлена функция для работы с УКП10/1.

**Работа с КДП**

Определяет возможность обмена информацией с кнопкой дистанционного пуска (КДП).

**Работа выхода «Вых1» в режиме «запуск»:** включается/ выключается.

Определяет порядок работы выхода «Вых1» по сигналу «Пожар» или при нажатии кнопки «Пуск». Если установлено включение выхода - в исходном состоянии он выключен, если установлено выключение – в исходном состоянии он включен.

**Контроль выходов «УП» на короткое замыкание:**

Определяет возможность контроля цепей, подключенных к выходам «УП» на короткое замыкание. Используется только в случае, если к обоим выходам «УП» подключены оконечные диоды или УЗВ с оконечными резисторами.

**Условие работы шлейфов сигнализации:** «в логической зоне», «связанные».

Установка шлейфов в «логической зоне» приводит к возникновению сигнала «пожар» («запуск») при сработке двух и более извещателей в одном, либо в обеих «ШС» в любом сочетании (например, один извещатель в первом ШС, второй во втором или два в любом шлейфе). При установке шлейфа «связанным», сигнал «пожар» будет формироваться при обязательной сработке извещателей *в разных* шлейфах.

**Порядок включения выходов «УП»:** одновременно/ «УП2»-резерв.

При установке порядка включения выходов «УП» «одновременно», «УП1» и «УП2» включаются одновременно (с интервалом 2с для снижения пусковых токов). При установке порядка включения выходов «УП2» - «резерв», выход «УП2» включается в зависимости от условий формирования сигнала тушение. Если сигнал «тушение» формируется *по обрыву цепи*, «УП2» включится только при отсутствии обрыва цепи установок пожаротушения (нитей пиропатронов), подключенных к выходу «УП1» после первого и повторного запуска, а так же в «ручном режиме», по повторному нажатию кнопки «Пуск» после окончания цикла запуска по выходу «УП1». Если сигнал «тушение» формируется *по времени*, «УП2» включается только в «ручном режиме» по повторному нажатию кнопки «Пуск» после окончания цикла запуска по выходу «УП1».