



ИЗВЕЩАТЕЛЬ ОХРАННЫЙ ПОВЕРХНОСТНЫЙ СОВМЕЩЕННЫЙ

«ПИРОН-7Б»

Этикетка

БФЮК.425138.004-01

Введение

Извещатель охранный поверхностный совмещенный «Пирон-7Б» (далее – извещатель) предназначен для использования в составе систем охранной сигнализации.

Извещатель совмещает в себе два независимых канала обнаружения:

- пассивный звуковой акустический канал (далее – АК канал);
- пассивный оптико-электронный, инфракрасный канал (далее – ИК канал).

АК канал предназначен для обнаружения разрушения строительных конструкций, выполненных с использованием листовых стекол, а также стеклоблоков.

ИК канал предназначен для обнаружения проникновения в охраняемое пространство закрытого помещения.

Извещатель устойчив к воздействию внешних засветок и радиопомех, а также к помехам от мелких животных: мышей, крыс, птиц в клетках при расстоянии до них не менее 2,5 м.

Извещатель может устанавливаться непосредственно на стене или в углу помещения.

Особенности

- Чувствительный элемент: ИК канала – двухплощадный пироприемник; АК канала – микрофон.
- Сферическая линза обеспечивает высокую обнаружительную способность.
- Микропроцессорная обработка сигнала.
- Режим самотестирования.
- Выбор режимов чувствительности АК и ИК каналов.
- Защита от проникновения насекомых к пироприемнику.
- Контроль вскрытия корпуса.

Технические характеристики

Таблица 1

Параметр	Значение
Максимальная дальность обнаружения: - АК канала - ИК канала	6/10 м (для стекла площадью более 1 м ²) 15 м
Выходные контакты реле АК и ИК каналов	напряжение до 42 В, ток до 30 мА
Напряжение питания	от 9 до 17 В
Ток в дежурном режиме	не более 35 мА
Чувствительность: - АК канала (ВЧ) - ИК канала	выбирается: минимальная/+12 дБ высокая/нормальная
Длительность извещения о тревоге	не менее 2 с
Минимальная площадь охраняемого стекла	0,1 м ²
Время технической готовности после включения	не более 60 с
Диапазон рабочих температур	от минус 20 °С до +55 °С
Относительная влажность при +25 °С без конденсации влаги	98 %
Степень защиты, обеспечиваемая оболочкой по ГОСТ 14254-2015	IP30
Габаритные размеры, не более	110 x 58 x 45 мм
Масса, не более	0,1 кг
Средний срок службы	8 лет

Диаграмма зоны обнаружения АК канала приведена на рисунке 1, диаграмма обнаружения ИК канала приведена на рисунке 2.

Извещатель относится к изделиям конкретного назначения, вида 1, непрерывного длительного применения, невосстанавливаемым, стареющим, неремонтируемым, обслуживаемым, контролируемым перед применением по ГОСТ 27.003-2016.

Извещатель сохраняет работоспособность после воздействия на него синусоидальной вибрации с ускорением 0,981 м/с² (0,1 g) в диапазоне частот от 10 до 55 Гц.

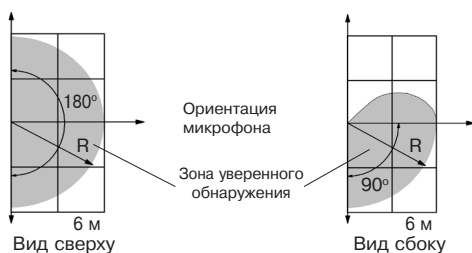


Рисунок 1 – Диаграмма зоны обнаружения АК канала

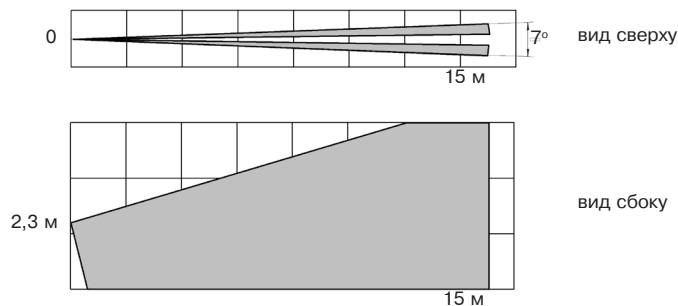


Рисунок 2 – Диаграмма зоны обнаружения ИК канала

Комплектность

Комплект поставки извещателя приведен в таблице 2.

Таблица 2

Обозначение	Наименование	Кол.
БФЮК.425138.004-01	Извещатель охранный поверхностный совмещенный «Пирон-7Б»	1 шт.
ЯЛКГ.714231.003	Шар испытательный	1 шт.*
БФЮК.301569.006	Кронштейн	1 шт.*
БФЮК.425138.004-01 ЭТ	Извещатель охранный поверхностный совмещенный «Пирон-7Б». Этикетка	1 экз.

* – Поставляется по отдельному заказу

Светодиодная индикация

Светодиоды на передней крышке используются для индикации состояния извещателя. Индикация извещений осуществляется в соответствии с таблицей 3.

Таблица 3

Состояние	Индикатор			Контакты		
	красный	желтый	зеленый	ALARM1	ALARM2	TAMPER
Норма	ВЫКЛ	ВЫКЛ	ВЫКЛ	Замкнуты	Замкнуты	Замкнуты
Включение	ВКЛ 50 с	-	ВКЛ 3 с	Разомкнуты, не менее 2 с	Разомкнуты, не менее 50 с	-
Тревога АК	ВКЛ	ВКЛ	ВКЛ	Разомкнуты, не менее 2 с	-	-
Тревога ИК	ВКЛ	-	-	-	Разомкнуты, не менее 2 с	-
Снижение питания	Мигание 1 Гц	Мигание 1 Гц	Мигание 1 Гц	Разомкнуты, не менее 2 с	Разомкнуты, не менее 2 с	-
Помеха 1 частоты	-	ВКЛ	-	-	-	-
Помеха 2 частоты	-	-	ВКЛ	-	-	-
Вскрытие	-	-	-	-	-	Разомкнуты

Выбор места установки

При выборе места установки извещателя следует обратить внимание на то, что зону обнаружения не должны перекрывать непрозрачные предметы (шкафы, стеллажи, шторы, комнатные растения и т. п.), а также стеклянные и сетчатые перегородки. В поле зрения извещателя по возможности не должно быть кондиционеров, нагревателей, батарей отопления, вентиляторов и т. п.

Извещатель не должен устанавливаться на удалении более 6 м от окон или других охраняемых стеклянных конструкций, при этом корпус извещателя по возможности должен быть максимально ориентирован в зону возможного проникновения. В случае контроля остекленной поверхности площадью более 1 м² максимальное расстояние до извещателя может быть увеличено до 10 м.

Рекомендуемая высота установки – 2,3 м от пола.

Провода питания и шлейфов сигнализации следует располагать не ближе 0,5 м от мощных силовых электрических кабелей.

Установка

- Снимите лючок извещателя (2);
- Снимите плату с крышкой (4,3) с основания (1), потянув их на себя и вниз;
- Вскройте в основании извещателя отверстия, которые будут использоваться для прокладки проводов и крепления извещателя;
- Выбрав место установки, проведите разметку отверстий для крепления извещателя с учетом положения отверстий в основании, просверлите отверстия в стене;
- Пропустите провода через отверстия в основании извещателя, оставив внутри корпуса необходимую длину провода для подсоединения к клеммам извещателя;
- Закрепите основание извещателя на выбранном месте;
- Установите крышку с печатной платой в основание.

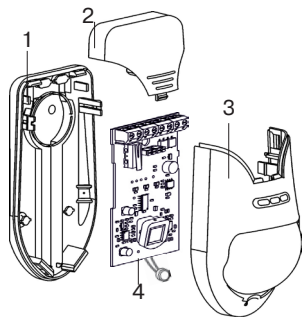


Рисунок 3 – Конструкция извещателя

Подключение извещателя

- Клеммы для подключения проводов находятся в верхней части печатной платы;
- Выполните соединения согласно рисунку 4;

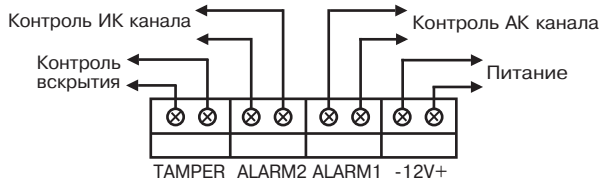


Рисунок 4

- Установите режим работы с помощью перемычек в соответствии с конкретными условиями применения (таблица 4);
- установите на место лючок извещателя.

Таблица 4

Перемычка	Установлена	Снята
SENS GB	+12 дБ	min
SENS PIR	Высокая	Нормальная

Включение и проверка

При включении питания извещатель выходит в дежурный режим в течение 50 с. Это индицируется включением зеленого и красного индикатора. Зеленый индикатор выключается через 3–5 с, еще через 45–50 с выключается красный индикатор, что свидетельствует о работоспособности АК и ИК каналов и переходе извещателя в дежурный режим.

Тестирование

В дежурном режиме извещатель формирует извещение «Норма» (замыканием контактов реле ИК и АК каналов). Для проверки правильности выбора места установки необходимо провести тестирование АК и ИК каналов.

1. Проверка ИК канала

Проверку следует проводить при отсутствии в охраняемом помещении посторонних лиц. После включения питания извещателя подождите 60–70 с прежде чем начать проверку. Определите начало зоны обнаружения по включению индикатора. Начните проход через зону обнаружения на разных расстояниях от извещателя (включая максимальную дальность). После 3–5 шагов извещатель должен выдать тревожное извещение, дублируемое включением индикатора. Подождите до тех пор, пока индикатор выключится, и продолжайте проход через зону. При отсутствии движения в помещении тревожное извещение выдаваться не должно.

2. Проверка АК канала

Снимите перемычку SENS GB извещателя (минимальная чувствительность). При наличии индикации помех устраните, по возможности, источники помех.

Нанесите в наиболее удаленной части охраняемого стекла тестовый удар стальным шариком диаметром 21–22 мм, подвешенным на нити длиной (35±1) см, отклоняя ее на угол 30–70° (см. таблицу 5). Если при тестовых ударах не происходит включения индикатора желтого цвета, следует увеличить чувствительность извещателя, установив перемычку SENS GB.

Для контроля работоспособности извещателя можно использовать имитатор акустический разбития стекла «АРС» фирмы «Аргус-Спектр» или аналогичный ему.

Таблица 5

Толщина стекла, мм	<3	3–4	4–5	5–6	6–7	>7
Угол отклонения шара от обычного, узорчатого, армированного стекол, °	30	35	40	45 ^{*)}	50	55
Угол отклонения шара от закаленного и защищенного полимерной пленкой стекол, °	45	50	55	60	65	70

*) – угол отклонения шара для стеклоблока.

Режим самотестирования

Извещатель автоматически проводит самотестирование, при котором проверяются напряжение питания. При снижении напряжения питания ниже 8,9₁ В выдается извещение «Неисправность», размыканием контактов реле АК и ИК каналов, дублируемое включением всех индикаторов, на время неисправности. После устранения причин, вызвавших неисправность, извещатель автоматически переходит в дежурный режим.

ВНИМАНИЕ! Извещатель необходимо проверять как минимум один раз в год для контроля его работоспособности.

Хранение и транспортирование

Извещатель в транспортной таре предприятия-изготовителя допускается транспортировать любым видом транспорта в крытых транспортных средствах (в железнодорожных вагонах, закрытых автомашинах, герметизированных отапливаемых отсеках самолетов, трюмах и т.п.) на любые расстояния.

При транспортировании извещателя необходимо руководствоваться правилами и нормативными документами, действующими на соответствующих видах транспорта.

Условия транспортирования извещателя должны соответствовать условиям хранения 5 по ГОСТ 15150-69.

Извещатель в упаковке должен храниться на складах в условиях хранения 1 по ГОСТ 15150-69.

В помещении для хранения не должно быть токопроводящей пыли, паров кислот и щелочей, а также газов, вызывающих коррозию и разрушающих изоляцию.

Гарантии изготовителя

Предприятие-изготовитель гарантирует соответствие извещателя требованиям технических условий БФЮК.425138.004 ТУ при соблюдении условий транспортирования, хранения, монтажа и эксплуатации.

Гарантийный срок хранения – 63 месяца со дня изготовления извещателя.

Гарантийный срок эксплуатации – 60 месяцев с даты ввода в эксплуатацию в пределах гарантийного срока хранения.

Извещатели, у которых во время гарантийного срока при условии соблюдения правил эксплуатации и монтажа будет обнаружено несоответствие техническим требованиям, ремонтируются предприятием-изготовителем.

Свидетельство о приемке и об упаковке

Извещатель охранный поверхностный совмещенный «Пирон-7Б» БФЮК.425138.004-01,

номер партии _____, изготовлен в соответствии с действующей технической документацией, признан годным для эксплуатации и упакован в ЗАО «РИЭЛТА».

Ответственный за приемку и упаковывание

Представитель ОТК _____

месяц, год