



Fortis

Многофункциональный гигабитный управляемый коммутатор
с поддержкой технологии PoE (IEEE802.3af)
для систем IP-видеонаблюдения
PSW-2G4F-Box

Руководство по эксплуатации

Версия 2

Внимание!



Элементы блоков питания находятся под высоким напряжением. Категорически запрещается касаться токопроводящих элементов блоков питания под напряжением.



При подключении компьютера к коммутатору снимите джамперы PoE для этого порта



SFP порт поддерживает работу только на скорости 1000 Мбит/с. SFP модули Fast Ethernet работать не будут.



Для эффективной работы грозозащиты необходимо:

- наличие качественно выполненного заземления согласно ПУЭ;
- использование экранированной витой пары с применением экранированных разъемов RJ45;
- минимизация длины витой пары и кабелей электропитания

Содержание

1 Назначение	4
2 Особенности	5
3 Описание	7
3.1 Внешний вид	7
3.2 Шкаф.....	8
3.3 Оптический кросс.....	8
3.4 Плата коммутатора и блоки питания	9
3.4.1 Джамперы PoE.....	10
3.4.2 Джамперы резервирования питания 230В	12
3.4.3 Кнопка CPU	12
3.4.4 Кнопка DEFAULT	12
3.4.5 Индикатор CPU.....	12
3.4.6 Индикатор DEFAULT	12
3.4.7 Индикаторы PoE	13
3.4.8 Индикаторы LINK.....	13
3.4.9 Индикаторы Power.....	13
3.5 Сухой контакт	13
3.6 Датчик вскрытия	14
3.7 Встроенная грозозащита.....	15
3.8 DIN-рейка и автоматический выключатель	16
3.9 Автоматический выключатель	16
3.10 Дополнительные функции.....	16
3.10.1 Холодный старт	16
3.10.2 Перезагрузка видеокамер при их зависании	17
3.10.3 Кабельный тестер.....	18
3.10.4 Удаленный опрос видеокамер.....	18
4 Технические характеристики	19
5 Условия эксплуатации	20
6 Предварительная настройка	20
6.1 Сброс коммутатора на заводские установки	20
6.2 Установка IP адреса	20
6.3 Установка имени пользователя и пароля	21
6.4 Настройка PoE на портах.....	21
6.5 Включение предварительного прогрева термокожухов.....	22
6.6 Включение протоколов резервирования.....	22
7 Монтаж устройства	23
7.1 Установка шкафа на стену	23
7.2 Установка шкафа на опору	24
7.3 Подключение оптики	24
7.4 Подключение электропитания	25
7.5 Подключение видеокамер.....	26
8 Гарантии изготовителя	27
9 Техническая поддержка	27
Приложение	28

1 Назначение

Устройство PSW-2G4F-Box - это многофункциональный гигабитный управляемый коммутатор в уличном исполнении предназначенный для построения сетей IP-видеонаблюдения.



Рисунок 1 - Схема подключения PSW-2G4F-Box

2 Особенности

Всепогодное исполнение

Корпус устройства изготовлен из армированного поликарбоната и абсолютно устойчив к коррозии. Особенности конструкции и армирование стекловолокном обеспечивают максимальный класс ударпрочности IK10. Степень защиты от пыли и влаги IP66.

Работа при экстремальных температурах

В устройстве используется промышленная элементная база с расширенным температурным диапазоном. При использовании SFP модулей в промышленном исполнении гарантируется работа от минус 60 до плюс 55 °С.

Высокопроизводительный гигабитный коммутатор

Основой коммутатора является высокопроизводительный чип компании Marvell, который обеспечивает обработку большого трафика, идущего от IP-видеокамер.

Поддержка PoE

Коммутатор может запитать любую PoE видеокамеру, поддерживающую стандарт IEEE802.3af.

Питание термокожухов по PoE

При работе с термокожухами TFortis TH коммутатор по обычной витой паре питает и видеокамеру (IEEE802.3af) и термокожух (Passive PoE).

Подключение к 230В

Встроенный блок питания обеспечивает непосредственное подключение к электропитанию ~230 В и исключает потребность в дополнительных блоках питания.

Грозозащита

Встроенная грозозащита по портам Ethernet и питанию ~230 В надежно защищают как коммутатор, так и подключаемые видеокамеры от импульсных помех, наведенных грозовыми разрядами.

Холодный старт

Функция предварительного прогрева термокожухов TFortis TH обеспечивает безопасное и гарантированное включение видеокамер на морозе.

Автоматическая перезагрузка видеокамер при их зависании

Коммутатор контролирует работу видеокамеры. Если видеокамера зависает, коммутатор автоматически перезагружает ее по PoE. Это позволяет строить необслуживаемые системы IP-видеонаблюдения.

Работа в кольце и цепочке

Благодаря двум гигабитным портам можно соединять коммутаторы цепочкой. А поддержка протоколов STP/RSTP позволяет создавать кольцевые топологии, что существенно увеличивает отказоустойчивость системы.

Контроль несанкционированного доступа

Корпус устройства оборудован датчиком вскрытия – герконом. При открывании дверцы шкафа будет генерироваться аварийное сообщение и отправляться на сервер по протоколам SNMP или Syslog.

Встроенный оптический кросс

Наличие оптического кросса позволяет разварить оптику внутри устройства и подключить ее к SFP модулям.

DIN-рейка

Внутри устройства установлена DIN-рейка (35 мм), на которую может быть установлено дополнительное оборудование.

3 Описание

3.1 Внешний вид



Рисунок 3.1.1 - PSW-2G4F-Box - вид снаружи



Рисунок 3.1.2 - PSW-2G4F-Box - вид внутри

3.2 Шкаф

Особенности шкафа

- 100% защита от коррозии за счет использования стеклонаноплененного поликарбоната
- класс ударпрочности IK10 благодаря армированию стекловолокном
- Степень защиты от пыли и влаги IP66.
- Огнестойкость UL94-5VA
- Электроизоляция 1500VDC
- УФ-стойкость UL 508.

3.3 Оптический кросс

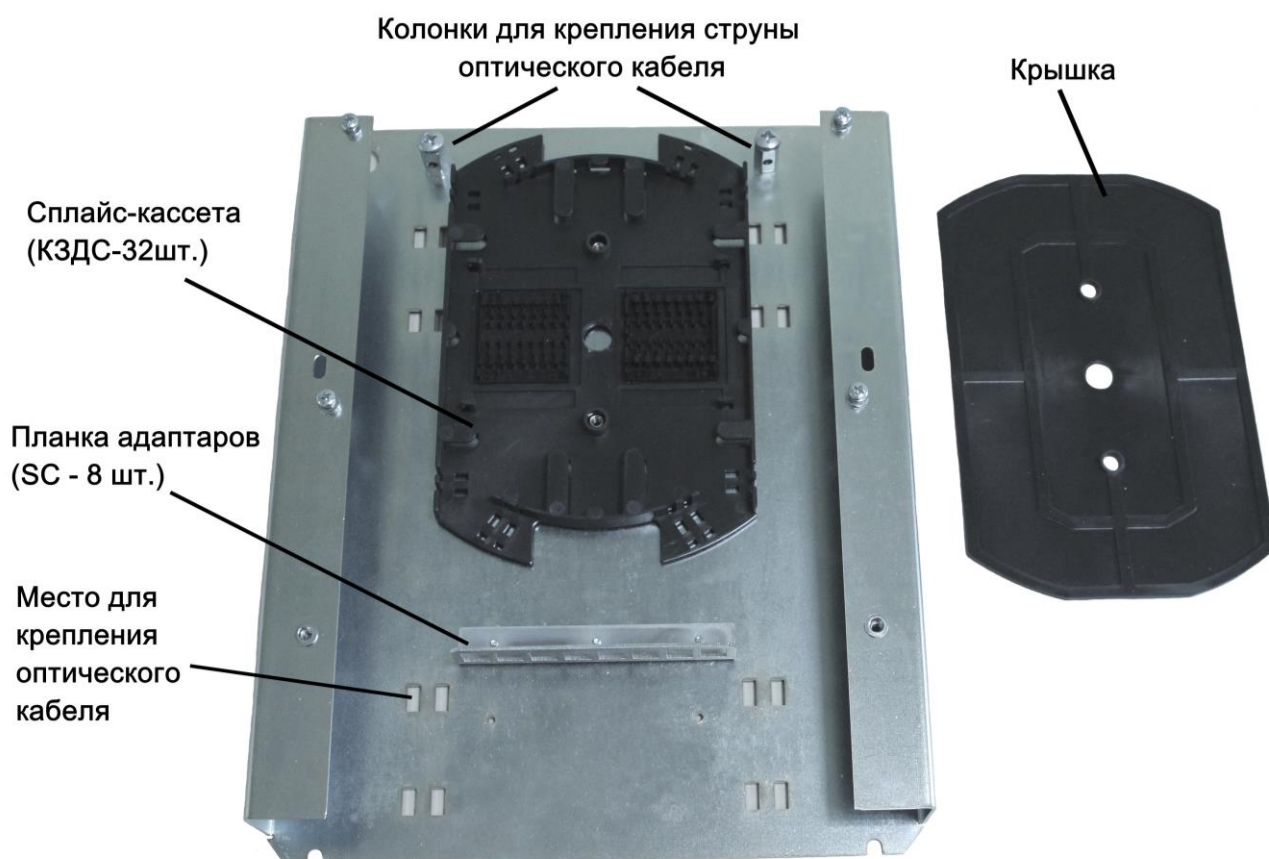


Рисунок 3.3 - Оптический кросс

3.4 Плата коммутатора и блоки питания

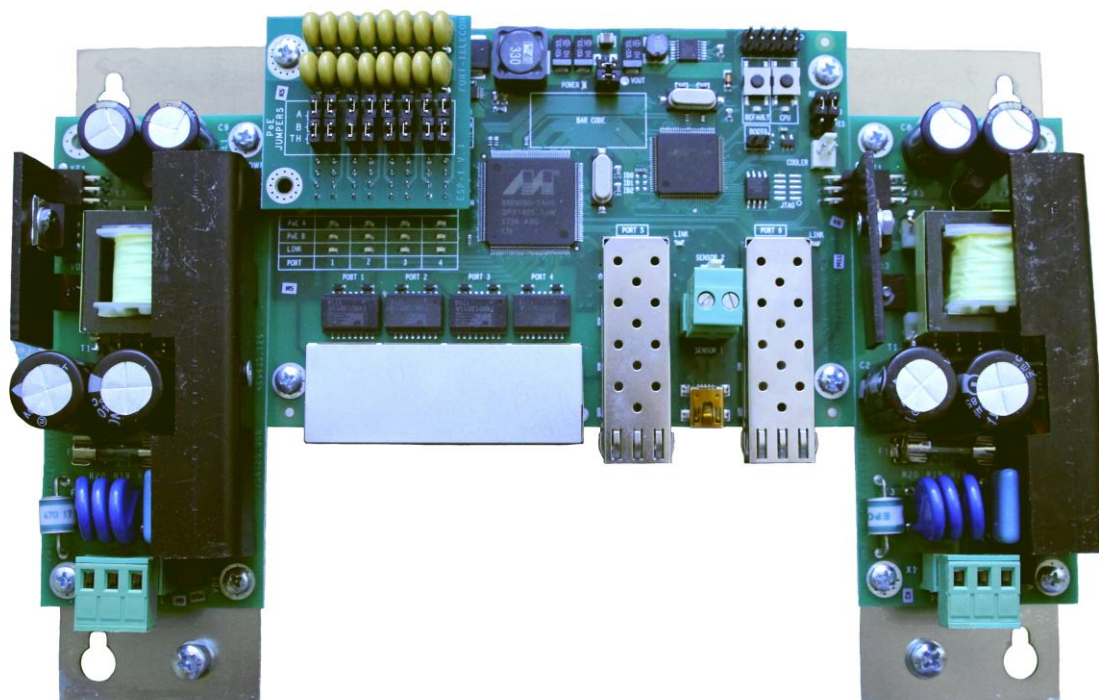


Рисунок 3.4.1 - Плата коммутатора и блоков питания

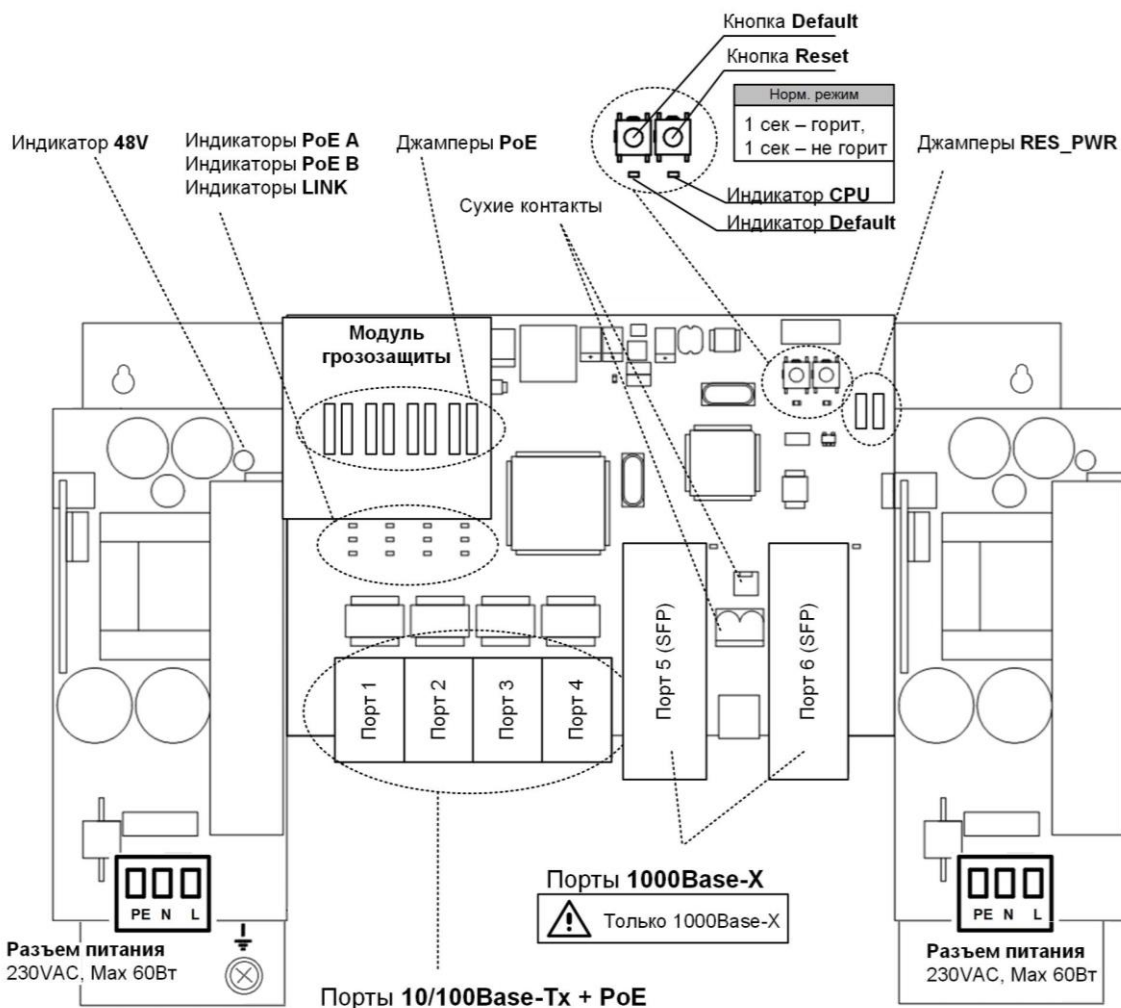
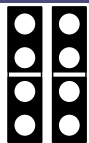
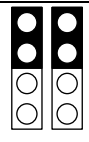
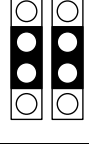
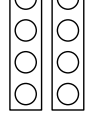


Рисунок 3.4.2 - Расположение элементов PSW -2G4F-Box

3.4.1 Джемперы PoE

Коммутатор PSW-2G4F-Box поддерживает питание по технологии IEEE802.3af и Passive PoE. Выбор варианта питания определяется конфигурацией джемперов (таблица 3.4.1). Питание подается либо по парам 1,2 и 3,6 (Вариант «А») поверх данных, либо по свободным парам 4,5 и 7,8 (Вариант «В»).

Таблица 3.4.1 Конфигурация джемперов PoE

	Пары 1,2 и 3,6 (вариант А)	Пары 4,5 и 7,8 (вариант В)	Поз.
	IEEE802.3af (видеокамера)	Passive PoE (термокожух TFortis TH)	I
	IEEE802.3af (видеокамера)	-	II
	-	IEEE802.3af (видеокамера)	III
	-	-	IV

ВАЖНО!

При использовании термокожухов TFortis TH (I) переведите джемпер RES_PWR в положение NO (см. раздел 3.4.2).

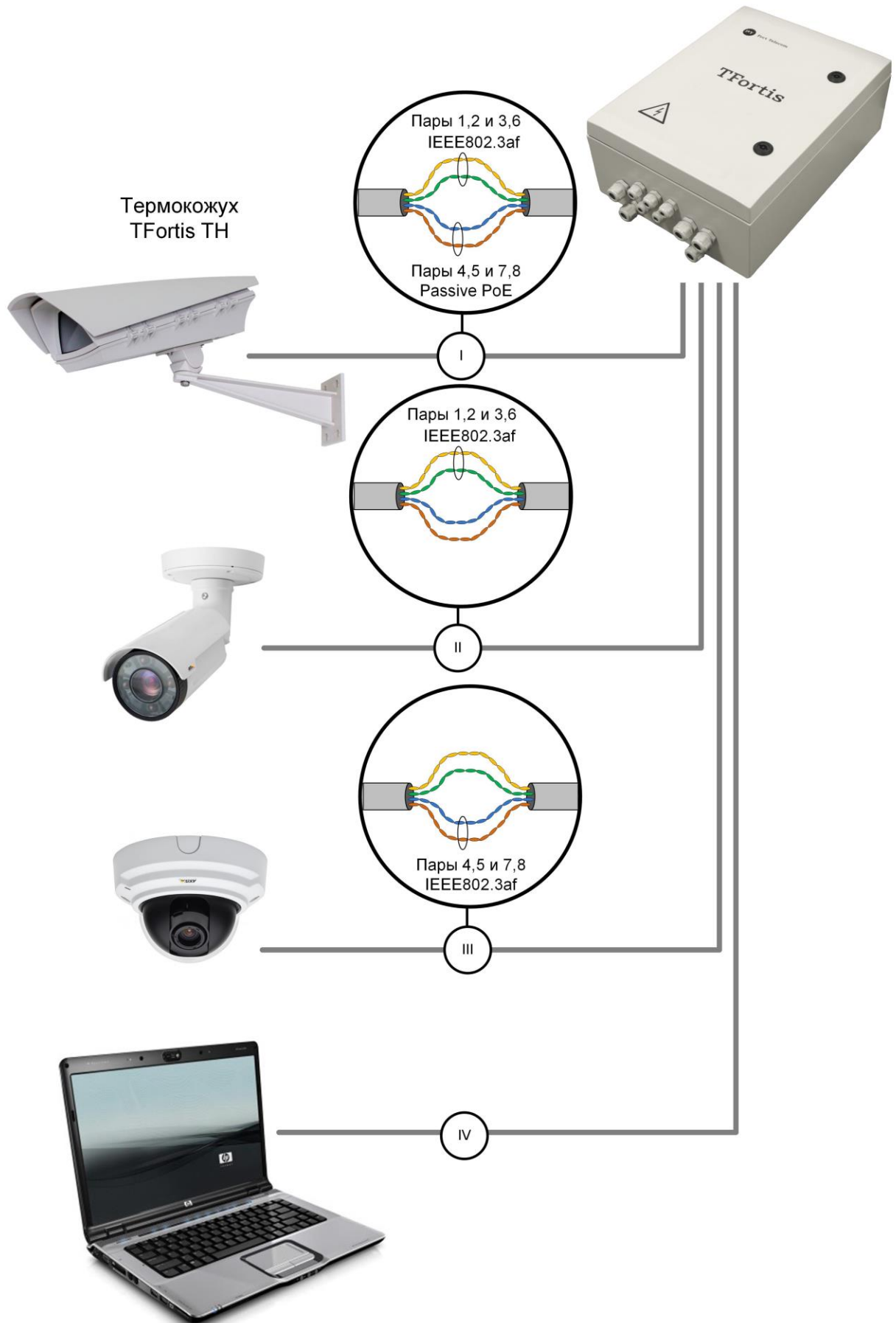


Рисунок 3.4.3 - Схема питания по PoE для разных случаев.

3.4.2 Джамперы резервирования питания 230В

На коммутаторах PSW-2G4F-Vox два блока питания. Левый БП предназначен для питания коммутатора и видеокамер по PoE. Правый БП имеет два режима работы, которые выбираются джампером RES_PWR согласно таблице 3.4.2.

Таблица 3.4.2

	Режим работы правого БП	RES_PWR	Примечание
1	Резервирование левого БП	YES	Default
2	Питание термокожухов TFortis TH	NO	

ВАЖНО!

Если джампер RES_PWR установлен в положение NO обязательно убедитесь, что при подключении не PoE устройств (например, компьютера) PoE джамперы для соответствующего порта сняты (IV) (см. раздел 3.4.1).

3.4.3 Кнопка CPU

Для перезагрузки коммутатора кратковременно нажмите на кнопку CPU.

3.4.4 Кнопка DEFAULT

Для сброса настроек на заводские установки нажмите и удерживайте кнопку DEFAULT около 15 секунд. При этом должен загореться индикатор DEFAULT.

3.4.5 Индикатор CPU

При нормальной работе процессора индикатор CPU должен прерывисто светиться с периодом 2 с (1 с – вкл., 1 с – выкл.)

3.4.6 Индикатор DEFAULT

Индикатор DEFAULT светится, когда устройство находится на заводских установках (IP 192.168.0.1).

3.4.7 Индикаторы PoE

Индикатор PoE A светится в случае подачи питания поверх данных (пары 1, 2 и 3,6). Индикатор PoE B светится в случае подачи питания по свободным парам (пары 4, 5 и 7, 8).

3.4.8 Индикаторы LINK

Моргание индикаторов LINK означает передачу данных по соответствующему порту.

3.4.9 Индикаторы Power

Индикаторы Power показывают присутствие питающего напряжения на платах коммутатора.

3.5 Сухой контакт

На плате коммутатора имеется сухой контакт – дискретный вход SENSOR 1. К этому порту можно подключить релейный выход оборудования пользователя, при срабатывании которого будет генерироваться аварийное сообщение и отправляться на сервер по протоколам SNMP Traps, SMTP или Syslog. (подробнее см. руководство по настройке)

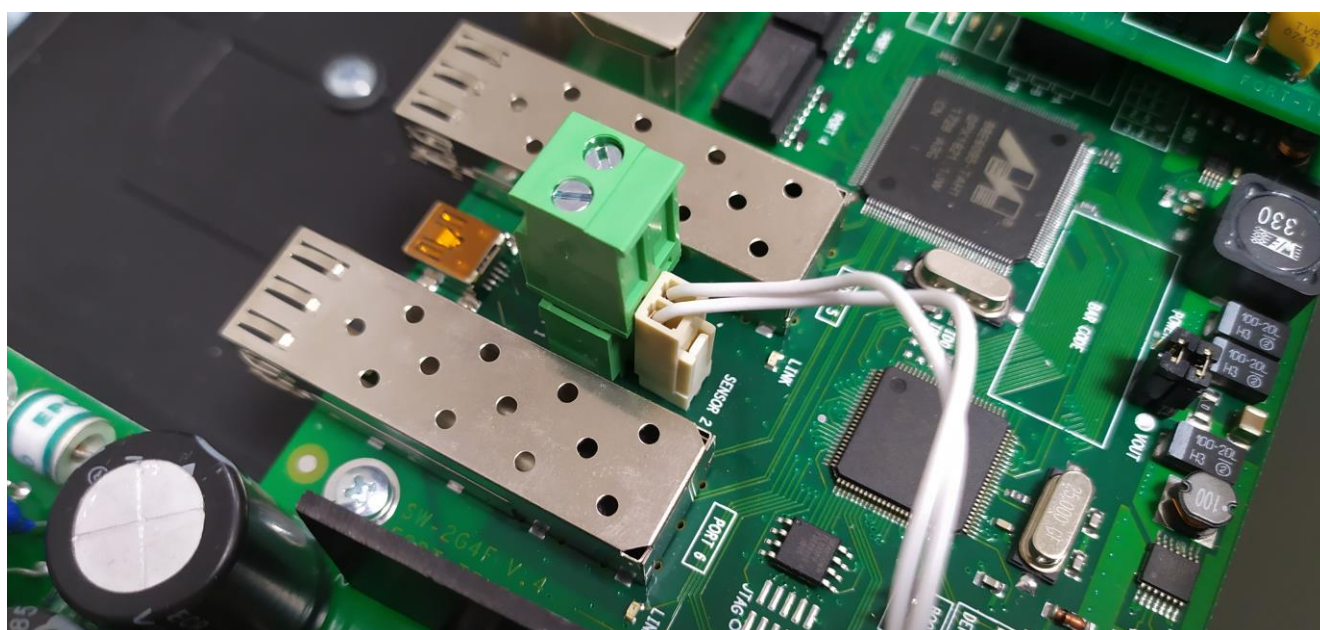


Рисунок 3.5 - сухой контакт.

3.6 Датчик вскрытия

Корпус устройства оборудован датчиком вскрытия – герконом. Геркон подключается к контакту SENSOR 2. При открывании дверцы шкафа будет генерироваться аварийное сообщение и отправляться на сервер по протоколам SNMP Traps, SMTP или Syslog (подробнее см. руководство по настройке).



Рисунок 3.6.1 - Датчик вскрытия на крышке коммутатора

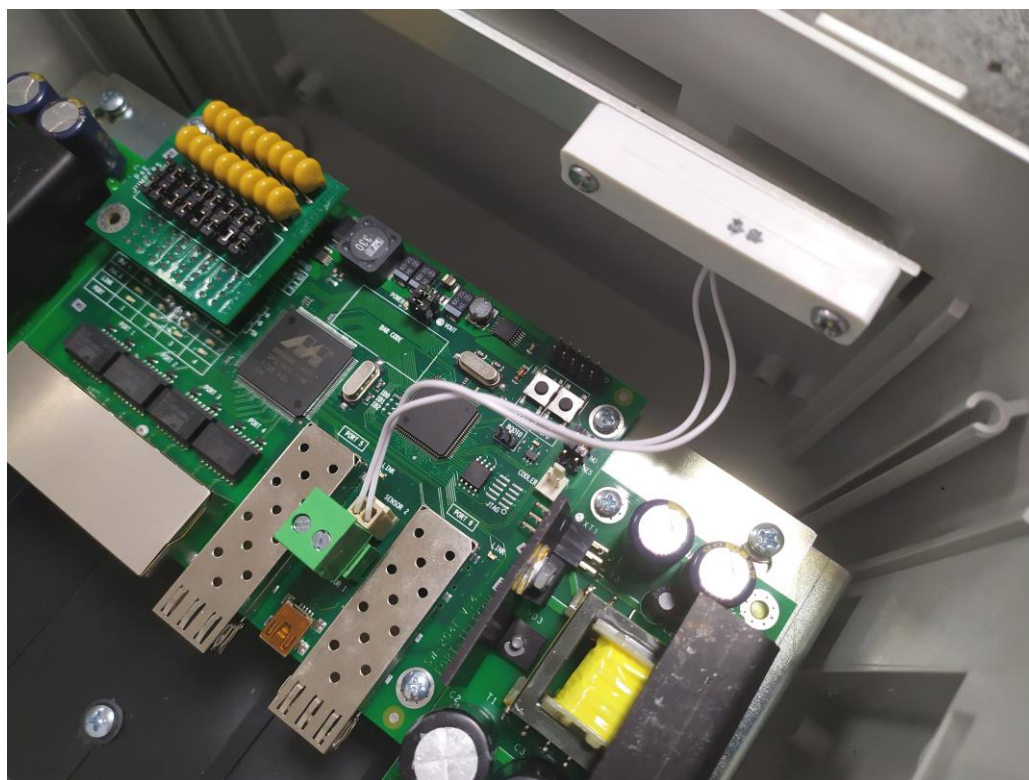


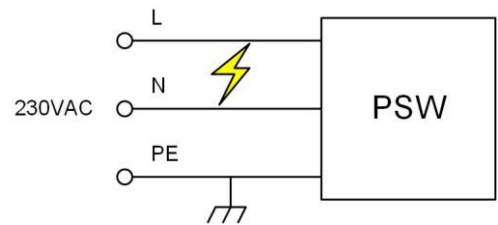
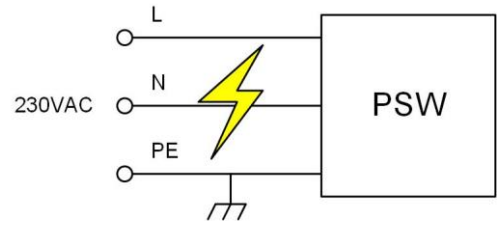
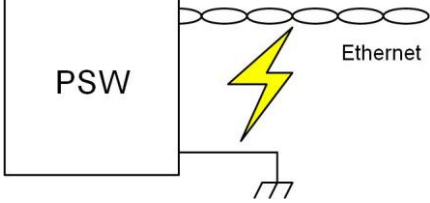
Рисунок 3.6.2 - Датчик вскрытия на корпусе коммутатора

3.7 Встроенная грозозащита

Коммутатор PSW-2G4F-Box имеет встроенные модули грозозащиты, которые обеспечивают защиту от синфазных и дифференциальных электромагнитных помех для Ethernet портов и цепей питания от сети ~230 В.

Коммутаторы устойчивы к микросекундным импульсным помехам большой энергии по ГОСТ Р 51317.4.5 согласно таблице 3.7.1 при критерии качества функционирования «В» (временное ухудшение качества функционирования или прекращение выполнения установленной функции с последующим восстановлением нормального функционирования, осуществляемым без вмешательства оператора).

Таблица 3.7.1

Порт	Импульс
	2 кВ
	4 кВ
	2 кВ

ВАЖНО!

Для работы грозозащиты заземление обязательно.

3.8 DIN-рейка и автоматический выключатель

Внутри устройства установлена DIN-рейка (35 мм), на которую может быть установлено дополнительное оборудование.

3.9 Автоматический выключатель

Для удобства обслуживания коммутатор комплектуется автоматическим выключателем.



3.10 Дополнительные функции

3.10.1 Холодный старт

Наиболее критичным моментом в работе видеокамеры является процесс ее включения при низкой температуре окружающей среды. Именно холодный старт может стать причиной выхода из строя дорогой видеокамеры. Чтобы избежать подобных случаев, в коммутаторе PSW-2G4F-Box реализован предварительный прогрев термокожухов TFortis TH. Суть его заключается в том, что после подачи питания на блок, вначале будут запитаны нагревательные элементы термокожухов, а только потом через 1 час и сами видеокамеры. Такая задержка позволяет обеспечить комфортные условия для запуска видеокамер, а Вам позволит сберечь дорогое оборудование. Опция “Comfort Start” доступна через WEB-интерфейс в разделе “Special Function”. (подробнее см. руководство по настройке)

ВАЖНО!

Функция «Холодный старт» работает только при использовании термокожухов TFortis TH

3.10.2 Перезагрузка видеокамер при их зависании

PSW-2G4F-Box постоянно контролирует подключение видеокамеры к коммутатору. Существует три способа определения зависания видеокамеры:

- Отсутствие соединения с видеокамерой (Link)
- Отсутствие ответа на служебные запросы (Ping)
- Снижение скорости на порту ниже установленного предела (Speed)

Рестарт видеокамеры по сигналу Link

Коммутатор постоянно (один раз в минуту) контролирует сигнал Link от IP-камеры. Если коммутатор не обнаружил сигнал Link, то запускается одноминутный таймер, по истечению которого, повторно проверяется соединение. Если сигнал Link не появился, то коммутатор снимает питание на 10 с и подает заново, перезагружая видеокамеру. Другими словами, если коммутатор два раза подряд с интервалом в одну минуту не увидел сигнал Link от видеокамеры, то он ее перезагружает. Опция “Auto Restart” доступна через WEB-интерфейс в разделе “Special Function” (подробнее см. руководство по настройке).

Рестарт видеокамеры при отсутствии ответа на Ping

Коммутатор постоянно (один раз в минуту) опрашивает IP-камеру. Если коммутатор не получил ответа, то запускается одноминутный таймер, в течение которого каждые 10 с повторяется опрос. Если видеокамера ни разу в течение минуты не ответила, то коммутатор снимает питание на 10 с и подает заново, перезагружая видеокамеру. Если камера ответила хотя бы один раз, то коммутатор принимает решение, что камера исправно функционирует и начнет цикл опроса сначала, обращаясь к камере один раз в минуту. Опция “Auto Restart” доступна через WEB-интерфейс в разделе “Special Function”. Для работы этого механизма потребуется ввести IP адрес видеокамеры. Убедитесь, что Ваша видеокамера отвечает на PING (подробнее см. руководство по настройке).

Рестарт видеокамеры при снижении скорости на порту

Коммутатор постоянно контролирует скорость потока на порту, к которому подключена видеокамера. Если скорость потока упала ниже

установленного предела и не восстанавливается, то коммутатор принимает решение, что камера зависла, и перезагружает ее. Значение порога может быть установлено пользователем (подробнее см. руководство по настройке).

3.10.3 Кабельный тестер

Коммутатор обладает функциями виртуального кабельного тестера (VCT – Virtual Cable Tester), что позволяет определять обрыв витой пары, короткое замыкание жил витой пары, не подключенный кабель к видеокамере, расстояние дефекта от коммутатора. Кабельным тестером диагностируются пары, по которым передаются данные (**1, 2 и 3, 6**). Обратите внимание, что точность работы кабельного тестера составляет **±2 м**.

По умолчанию VCT работает по усредненному алгоритму и не учитывает особенности конкретного кабеля, что может влиять на точность измерения. Для повышения точности работы кабельного тестера рекомендуется его откалибровать. Обратите внимание, что калибровку не рекомендуется производить для кабелей длиной **менее 10 м**.

3.10.4 Удаленный опрос видеокамер

С помощью коммутатора имеется возможность пропилигговать любое устройство в сети через WEB-интерфейс, что является удобным при разрешении проблем в сети.

4 Технические характеристики

Порты Gigabit Ethernet

- 1000Base-X с разъемом SFP;
- Количество портов – 2 шт.;

Порты Fast Ethernet

- 10/100Base-Tx с разъемом RJ-45;
- количество портов – 4 шт.;
- поддержка Auto-MDIX для порта 10/100Base-Tx;
- поддержка управления потоком IEEE 802.3x;
- поддержка IEEE802.3af – 15.4 Вт на порт;
- поддержка Passive PoE – 15.4 Вт на порт;
- бюджет мощности IEEE802.3af не более 50 Вт;
- расстояние передачи данных и PoE – до 100 м.

Питание

- напряжение питания ~ 230 В (от 187 В до 253 В);
- макс. потребляемая мощность не более 120 Вт

Конструкция

- габариты 300x400x150 мм
- масса не более 3 кг
- степень защиты от внешних воздействий IP66;
- класс ударопрочности IK10
- кабельные вводы
 - диаметр 4-8 мм – 5 шт.
 - диаметр 6-12 мм – 5 шт.

Надежность

- наработка на отказ не менее 75 000 часов (8,6 лет).

5 Условия эксплуатации

Коммутатор предназначен для круглосуточной работы в уличных условиях при температуре окружающей среды от -60 до +55 °С при использовании промышленных SFP модулей.

Рекомендуется устанавливать коммутатор в места, защищенные от прямых солнечных лучей (например, под навесами, козырьками, на теневой стороне зданий).

Коммутатор сохраняет заявленные параметры после пребывания при температуре от минус -60 °С до плюс 55 °С.

6 Предварительная настройка

6.1 Сброс коммутатора на заводские установки

Перед началом работы переведите коммутатор в установки по умолчанию. Для этого необходимо нажать и удерживать кнопку DEFAULT до тех пор, пока не начнет светиться индикатор DEFAULT. Коммутатор по умолчанию имеет IP-адрес 192.168.0.1.

6.2 Установка IP адреса

Все программные функции доступны для управления, настройки и наблюдения с помощью встроенного Web-интерфейса и Telnet. Далее будет идти описание для WEB управления. Конфигурация через Telnet (подробнее см. руководство по настройке).

Управление коммутатором может осуществляться с удаленных станций в любой точке сети через стандартный Web-браузер (например, Microsoft Internet Explorer). Браузер является универсальным инструментом доступа и может напрямую обращаться к коммутатору при помощи протокола HTTP.

Подключите любой порт коммутатора к сети Ethernet. Имейте в виду, что если устройство конфигурируется по сети, то необходимо, чтобы IP-адрес управляющей рабочей станции принадлежал той же самой IP-сети. Например, если, по умолчанию, IP-адрес коммутатора - 192.168.0.1, то IP-

адрес рабочей станции должен иметь вид 192.168.0.x (где x- число от 2 до 254), маска подсети по умолчанию - 255.255.255.0.

Откройте программу Web-браузера и введите IP-адрес `http://192.168.0.1`.

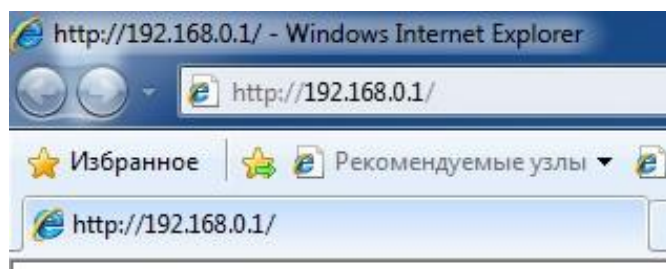


Рисунок 6.2 - Ввод IP-адреса коммутатора

6.3 Установка имени пользователя и пароля

До тех пор, пока не установлены «имя пользователя» и «пароль», Вы будете входить в систему без ввода этих данных. После того, как будет установлен пароль, Вам при входе в систему потребуется пройти аутентификацию.

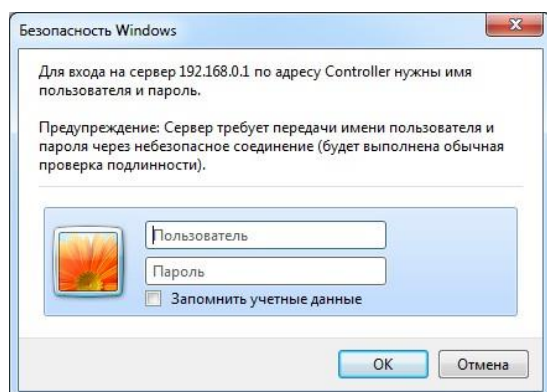


Рисунок 6.3 - Ввод имени пользователя и пароля.



Обратите внимание, что имя пользователя и пароль регистрозависимые.

6.4 Настройка PoE на портах

Конфигурация питания по PoE осуществляется с помощью джамперов (см. раздел 3.4.2). Все подключения требуется производить при отключенном питании 230 В.

ВАЖНО!

При использовании термокожухов TFortis TH переведите джампер RES_PWR в положение NO.

ВАЖНО!

Если джампер RES_PWR установлен в положение NO обязательно убедитесь, что при подключении не PoE устройств (например, компьютера) PoE джамперы для соответствующего порта сняты.

6.5 Включение предварительного прогрева термокожухов

При включении видеокамеры на морозе, она может не запуститься или, что еще хуже, выйти из строя. Для решения этой проблемы используйте функцию комфортного старта. Для этого необходимо зайти на вкладку Special Function в раздел Comfort Start и включить опцию. По умолчанию, она выключена. Эта функция работает только с термокожухами TFortis TH.

ВАЖНО!

При включении этой опции после подачи питания на коммутатор видеокамеры включатся только через время Soft Start Time. Чтобы принудительно включить видеокамеры, нажмите на Manual Start.

6.6 Включение протоколов резервирования

Если Вы будете соединять коммутаторы в кольцо, то Вам необходимо включить протокол RSTP. В противном случае, при появлении альтернативных путей Ваша сеть не будет работоспособна. По умолчанию RSTP выключен.

7 Монтаж устройства

7.1 Установка шкафа на стену

Шкаф имеет четыре точки крепления, изолированные от внутреннего пространства. Разметка крепления для установки изделия приведена на рисунке 7.1. В упаковке находится шаблон для нанесения разметки на стене.

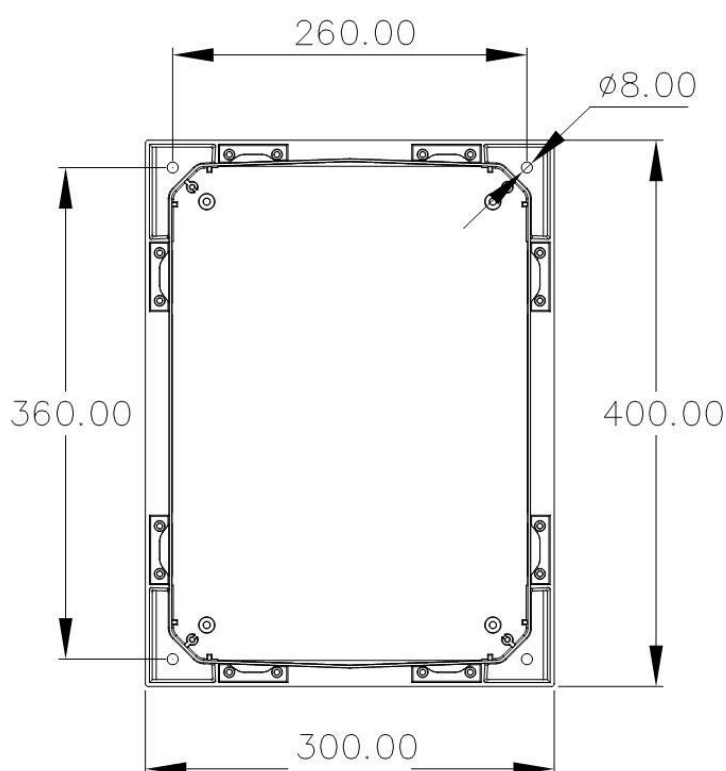


Рисунок 7.1 - Разметка крепления

ВАЖНО!

Сверление корпуса приводит к нарушению герметизации всего коммутатора и, как следствие, отказа от гарантии.

7.2 Установка шкафа на опору

Для установки шкафа на опору используйте Комплект крепления на столб TFortis-1, предназначенный для квадратных и круглых опор.



Рисунок 7.2 - Комплект крепления на столб TFortis-1.

ВАЖНО!

Комплект крепления в состав поставки не входит.

7.3 Подключение оптики

В коммутаторе установлен оптический кросс. Для удобства работы оптический кросс может быть извлечен из шкафа. Оптический кабель заводится в гермовводы PG13.5. Фиксация оптического кабеля осуществляется к металлическому основанию кросса с использованием нейлоновых стяжек или металлических хомутов. Для фиксации струны используются металлические колонки с винтами. Оптические волокна укладываются в сплайс-кассете, рассчитанной на 32 КЗДС. Приваренные пигтэйлы подключаются в SC адаптеры, расположенные на планке. Далее оптическими патч-кордами идет соединение адаптеров и SFP модулей. Допускается подключать пигтаэйлы непосредственно в SFP, исключая лишние соединения.

ВАЖНО!

В комплекте НЕ поставляются нейлоновые стяжки, гильзы КЗДС, пигтэйлы, адаптеры.

7.4 Подключение электропитания

Коммутатор подключается к источнику переменного тока 230 В. Питающий кабель заводится внутрь блока через гермоввод PG13,5 и подключается к клеммным колодкам блоков питания.

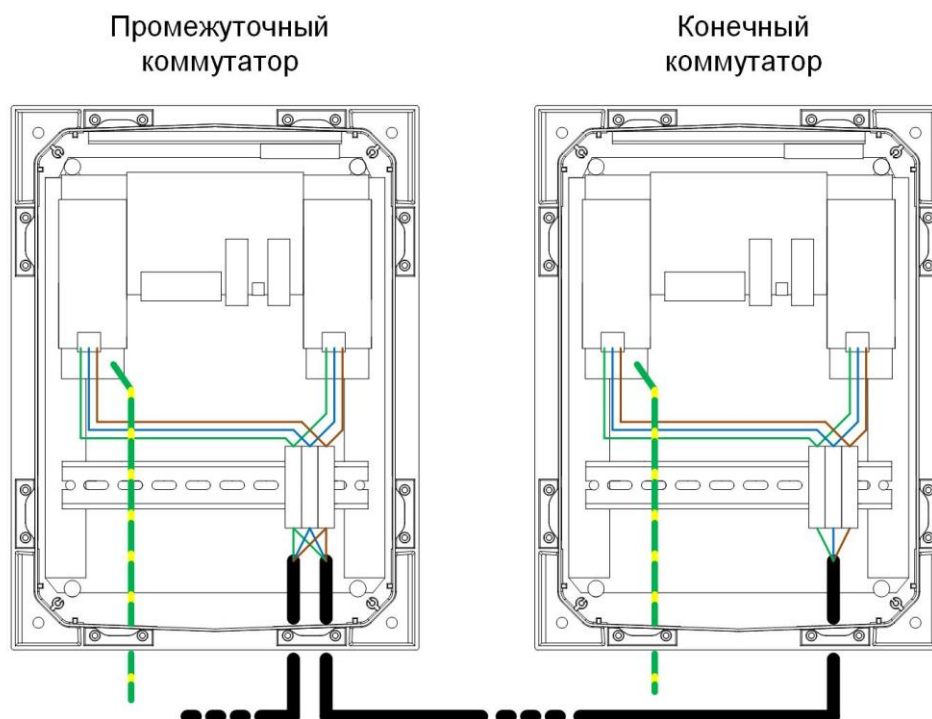


Рисунок 7.4.1 - Схема подключения цепочки коммутаторов

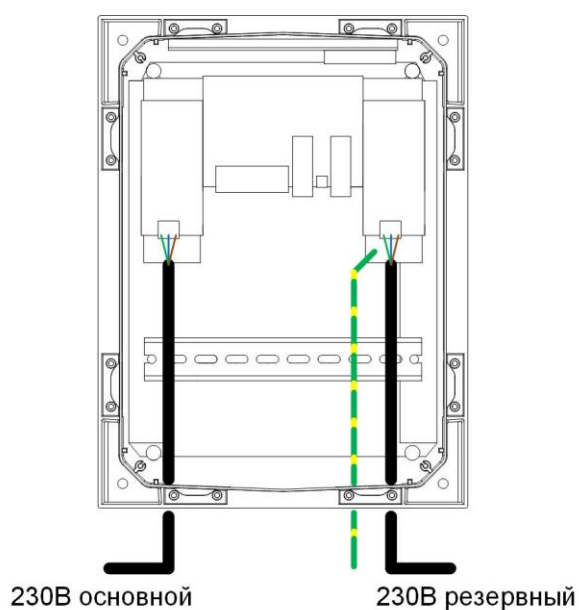


Рисунок 7.4.2 - Схема подключения от разных источников электропитания

Для удобства обслуживания в комплект поставки входит автоматический выключатель.

ВАЖНО!

Заземление коммутатора обязательно. Сопротивление заземления должно быть не более 4 Ом.

7.5 Подключение видеокамер

Рекомендации по подключению видеокамер:

1. использовать 4-х парную экранированную витую пару не хуже категории 5.
2. использовать экранированные разъемы RJ45
3. минимизировать длины кабелей до видеокамер
4. избегать параллельной прокладки витой пары и силовых кабелей

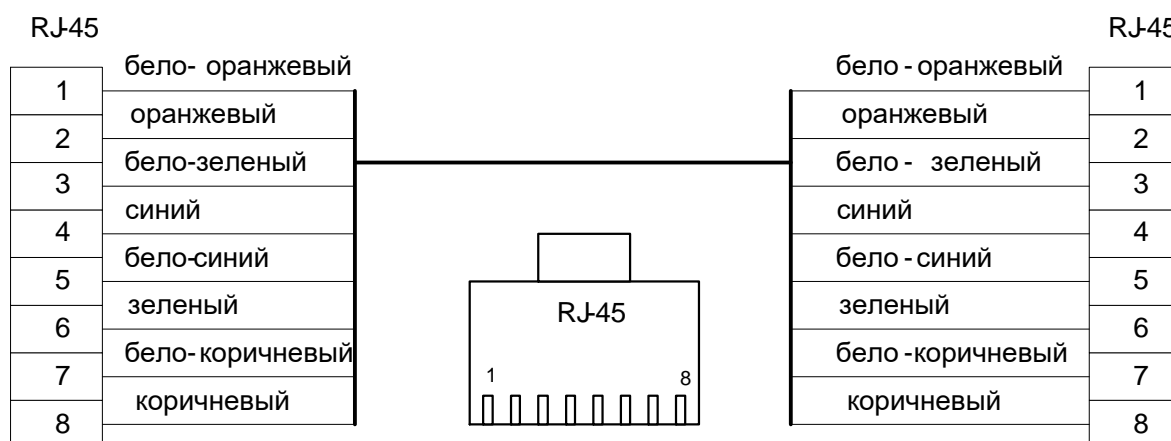


Рисунок 7.5 - Стандартная разделка кабеля.

8 Гарантии изготовителя

Гарантийный срок эксплуатации устройства - 5 лет с даты продажи. В гарантийное обслуживание и ремонт принимается устройство в полной комплектности. Гарантийный ремонт не производится в следующих случаях:

- если гарантийный срок уже истек;
- при отсутствии маркировки с заводским номером на корпусе изделия, а также, если заводской номер был изменен, удален или неразборчив;
- при наличии внешних и внутренних механических повреждений (сколы, трещины, деформация, повреждение шнуров питания, разломы или трещины разъемов), следов воздействия химических веществ, агрессивных сред, жидкостей, сильных загрязнений, а также при наличии насекомых или следов их пребывания;
- из-за несоблюдения правил подключения и эксплуатации, а также несоответствия параметров электропитания, установленных руководством по эксплуатации;
- вследствие форс-мажорных обстоятельств, действий третьих лиц и других причин, независящих от изготовителя.

9 Техническая поддержка

Техническая поддержка по проектированию систем видеонаблюдения, вопросам эксплуатации и настройки оборудования оказывается:

- по телефону (время для звонков 8-00 — 16-00 по московскому времени) 8 800 100 112 8
+7 (342) 260-20-30
- по e-mail: cd@fort-telecom.ru

Вся техническая документация доступна на сайте:
<https://tfortis.ru/support/dokumentaciya-na-produkciyu>

Приложение

Расчет потребляемой мощности

Потребление коммутатора TFortis PSW вычисляется по формуле

$$P = \frac{P_{SW} + \sum (P_{CAM} + P_{TH} + P_{TP})}{\eta}$$

P_{SW}	Для самого коммутатора потребляемая мощность не более 5Вт.
P_{CAM}	потребляемая мощность видеокамеры.
P_{TH}	потребляемая мощность нагревательного элемента термокожуха с учетом потерь в витой паре. Не более 12Вт.
P_{TP}	потери в витой паре при питании видеокамеры
η	КПД блоков питания TFortis PSW (не менее 85%)

Примечание 1

Для некоторых видеокамер производитель приводит не мощность, а класс PoE. В этом случае для определения P_{CAM} нужно руководствоваться таблицей.

Класс потребления	Макс. мощность, Вт
Class 0 и Class 3	13
Class 1	3.84
Class 2	6.49

Примечание 2

P_{TP} - величина не большая. При максимальной нагрузке (13 Вт), максимальной длине кабеля (100 метров) и наихудшем кабеле (категория 3) эта величина составит около 2 Вт.

Примечание 3

P_{TH} не учитывается, когда используются видеокамеры в уличном исполнении, так как производитель указывает общую мощность потребления и видеокамеры и термокожуха.

Пример

Требуется рассчитать потребляемую мощность коммутатора TFortis PSW-2G4F-Box при подключении к нему 3-х камер AV1310 в термокожухах TFortis TH-02.

$$P_{SW} = 5Bm$$

$$P_{CAM} = 3Bm$$

$$P_{TH} = 12Bm$$

$$P_{TP} = 1Bm$$

$$\eta = 0.8$$

$$P = \frac{5 + \sum_1^3 (3+1+12)}{0.8} = 66.25Bm$$