

IP-камера F-IC-2582C2MS

ПАСПОРТ ИЗДЕЛИЯ



- IP-камера F-IC-2582C2MS является 8 Мп купольной мини IP-камерой с фиксированным объективом, интеллектуальной гибридной подсветкой и технологией SharpSense
- Высокое качество изображения с разрешением 8 Мп
- SharpSense: снижение числа ложных тревог благодаря классификации «Человек» / «ТС» на основе алгоритмов глубокого обучения
- Интеллектуальная гибридная подсветка: интеграция ИК-подсветки и подсветки белым светом, 3 режима подсветки
- Встроенный массив из двух микрофонов, высокое качество аудиосвязи в режиме реального времени
- Четкое изображение при яркой задней засветке благодаря технологии 120 дБ True WDR
- Технология эффективного сжатия H.265+
- Защита от влаги и пыли (IP67) и антивандальная защита (IK08)
- Встроенный слот для microSD / SDHC / SDXC: есть, до 512 ГБ

▪ Спецификации

Камера	
Матрица	1/2.8" Progressive Scan CMOS
Максимальное разрешение	3840 × 2160
Чувствительность	Цвет: 0.005 лк @ (F1.6, AGC вкл), 0 лк с подсветкой
Скорость электронного затвора	От 1/3 до 1/100000 с
Режим «День / ночь»	ИК-фильтр
Регулировка угла	Поворот: от -30 до +30°, наклон: от 0 до 75°; вращение: от 0 до 360°
Объектив	
Тип объектива	Фиксированный объектив 2.8 и 4 мм (опционально)
Фокусное расстояние и угол обзора	2.8 мм, по горизонтали 108°, по вертикали 59°, по диагонали 127° 4 мм, по горизонтали 88°, по вертикали 44°, по диагонали 105°
Крепление объектива	M12
Тип диафрагмы	Фиксированная
Апертура	F1.6
Глубина резкости	2.8 мм: от 1.7 м до ∞ 4 мм: от 2.6 м до ∞
DORI	
DORI	2.8 мм, D: 84 м, O: 33 м, R: 16 м I: 8 м 4 мм, D: 117 м, O: 46 м, R: 23 м, I: 11 м
Подсветка	
Тип подсветки	ИК-подсветка и подсветка белым светом
Дальность подсветки	До 30 м
Интеллектуальная подсветка	Есть
Инфракрасные волны	850 нм
Видео	
Основной поток	50 Гц: 20 к/с (3840 × 2160) 25 к/с (3200 × 1800, 2688 × 1520, 1920 × 1080, 1280 × 720) 60 Гц: 20 к/с (3840 × 2160) 30 к/с (3200 × 1800, 2688 × 1520, 1920 × 1080, 1280 × 720)
Дополнительный поток	50 Гц: 25 к/с (1280 × 720, 640 × 480, 640 × 360) 60 Гц: 30 к/с (1280 × 720, 640 × 480, 640 × 360)
Третий поток	50 Гц: 10 к/с (1920 × 1080, 1280 × 720, 640 × 480, 640 × 360) 60 Гц: 10 к/с (1920 × 1080, 1280 × 720, 640 × 480, 640 × 360) * Третий поток доступен при определенных настройках.
Видеосжатие	Основной поток: H.265 / H.264 / H.264+ / H.265+ Дополнительный поток: H.265 / H.264 / MJPEG, Третий поток: H.265 / H.264 * Третий поток доступен при определенных настройках.
Битрейт видео	От 32 Кбит/с до 16 Мбит/с
Профиль H.264	Baseline Profile / Main Profile / High Profile
Профиль H.265	Main Profile
SVC	Кодирование H.264 и H.265

Видео	
Битрейт	CBR, VBR
Область интереса (ROI)	По 1 фиксированной области для основного потока и для дополнительного потока
Обрезка изображения	Есть
Аудио	
Аудиосжатие	G.711 / G.722.1 / G.726 / MP2L2 / PCM / MP3 / AAC-LC
Битрейт аудио	64 Кбит/с (G.711 ulaw / G.711 alaw) / 16 Кбит/с (G.722.1) / 16 Кбит/с (G.726) / от 32 до 192 Кбит/с (MP2L2) / от 8 до 320 Кбит/с (MP3) / от 16 до 64 Кбит/с (AAC-LC)
Частота дискретизации	8 кГц / 16 кГц / 32 кГц / 48 кГц
Фильтрация шумов окружающей среды	Есть
Сеть	
Протоколы	TCP / IP, ICMP, HTTP, HTTPS, FTP, DHCP, DNS, DDNS, RTP, RTSP, RTCP, NTP, UPnP, SMTP, IGMP, 802.1X, QoS, IPv4, IPv6, UDP, Bonjour, SSL / TLS, PPPoE, SNMP, WebSocket, WebSockets
Одновременный просмотр в режиме реального времени	До 6 каналов
API	ONVIF (Profile S, Profile G), SDK
Безопасность	Защита паролем, сложный пароль, шифрование HTTPS, фильтрация IP-адресов, журнал проверки безопасности, базовая и дайджест-аутентификация для HTTP / HTTPS, TLS 1.1 / 1.2 / 1.3, WSSE и дайджест-аутентификация открытых сетевых видеointерфейсов
Пользователь / хост	До 32 пользователей 3 уровня пользователей: администратор, оператор и пользователь
Клиент	iVMS-4200, Guarding Vision, iFlow-Central
Сетевое хранение	NAS (NFS, SMB / CIFS), ANR Поддержка карты памяти, шифрования и диагностики карты памяти.
Веб-интерфейс	Требуется плагин для просмотра в режиме реального времени: IE 11 Не требуется плагин для просмотра в режиме реального времени: Chrome 80+, Firefox 80+, Edge 89+, Safari 13+ Локальные сервисы: Chrome 80+, Firefox 80+, Edge 89+, Safari 13+
Изображение	
Переключение параметров изображения	Есть
Переключение режима «День / ночь»	День / Ночь / Автоматич. / По расписанию
Настройки изображения	Режим коридора
Широкий динамический диапазон (WDR)	120 дБ
SNR	≥ 52 дБ
Улучшение изображения	BLC, HLC, 3D DNR
Маскирование области	8 настраиваемых многоугольных масок области

Интерфейсы	
Интерфейс Ethernet	1 RJ45 auto 10 / 100 M Ethernet
Локальное хранение	Встроенный слот для карты памяти, поддержка microSD / microSDHC / microSDXC, до 512 ГБ
Аудио	Встроенный микрофон: массив из двух микрофонов 1 вход (линейный), двухъядерный терминальный блок, макс. амплитуда входного сигнала: 3.3 В р-р, входное сопротивление: 4.7 кОм; тип интерфейса: неравновесный 1 выход (линейный), двухъядерный терминальный блок, макс. амплитуда выходного сигнала: 3.3 В р-р, выходное сопротивление: 100 Ом, тип интерфейса: неравновесный
Тревожный интерфейс	1 вход, 1 выход (макс. DC 12 В, 30 мА)
Кнопка сброса настроек	Есть
Событие	
Основные события	Срабатывание тревоги по различным типам объектов (человек, ТС), детектор саботажа, исключение
Интеллектуальные события	Детекция лиц
Привязка	Загрузка на FTP / NAS / карту памяти, уведомление центра мониторинга, отправка email, запись по тревоге, захват изображения, запуск тревожного выхода
Функции, основанные на алгоритме глубокого обучения	
Защита периметра	Пересечение линии, обнаружение вторжения Срабатывание тревоги по различным типам объектов (человек, ТС)
Основное	
Питание	DC 12 В ± 25 %, 0.54 А, макс. 6.5 Вт, коаксиальный разъем питания Ø 5.5 мм, защита от обратной полярности, PoE: IEEE 802.3af, класс 3, макс. 8 Вт
Материал	Корпус: алюминий; крышка: пластик
Размеры	Ø 113.6 × 74.6 мм (Ø 4.47 × 2.94")
Размер упаковки	150 × 150 × 141 мм (5.91 × 5.91 × 5.55")
Масса	Приблиз. 500 г
Масса с упаковкой	Приблиз. 660 г
Условия хранения	От -40 до +60 °С. Влажность 95 % или меньше (без конденсата)
Рабочие условия	От -40 до +60 °С. Влажность 95 % или меньше (без конденсата)
Язык	33 языка: английский, русский, эстонский, болгарский, венгерский, греческий, немецкий, итальянский, чешский, словацкий, французский, польский, голландский, португальский, испанский, румынский, датский, шведский, норвежский, финский, хорватский, словенский, сербский, турецкий, корейский, китайский (традиционный), тайский, вьетнамский, японский, латышский, литовский, бразильский португальский, украинский
Основные функции	Heartbeat, зеркалирование, журнал проверки безопасности, изменение пароля по email, подсчет пикселей, Anti-banding
Стандарты по защите	IP67, IK08

▪ Сценарии применения

Продукты iFlow подразделяются на три уровня в зависимости от их антикоррозионных характеристик. Обратитесь к следующему описанию для выбора устройства в зависимости от фактической среды эксплуатации.

Данная модель не имеет СПЕЦИАЛЬНОЙ ЗАЩИТЫ

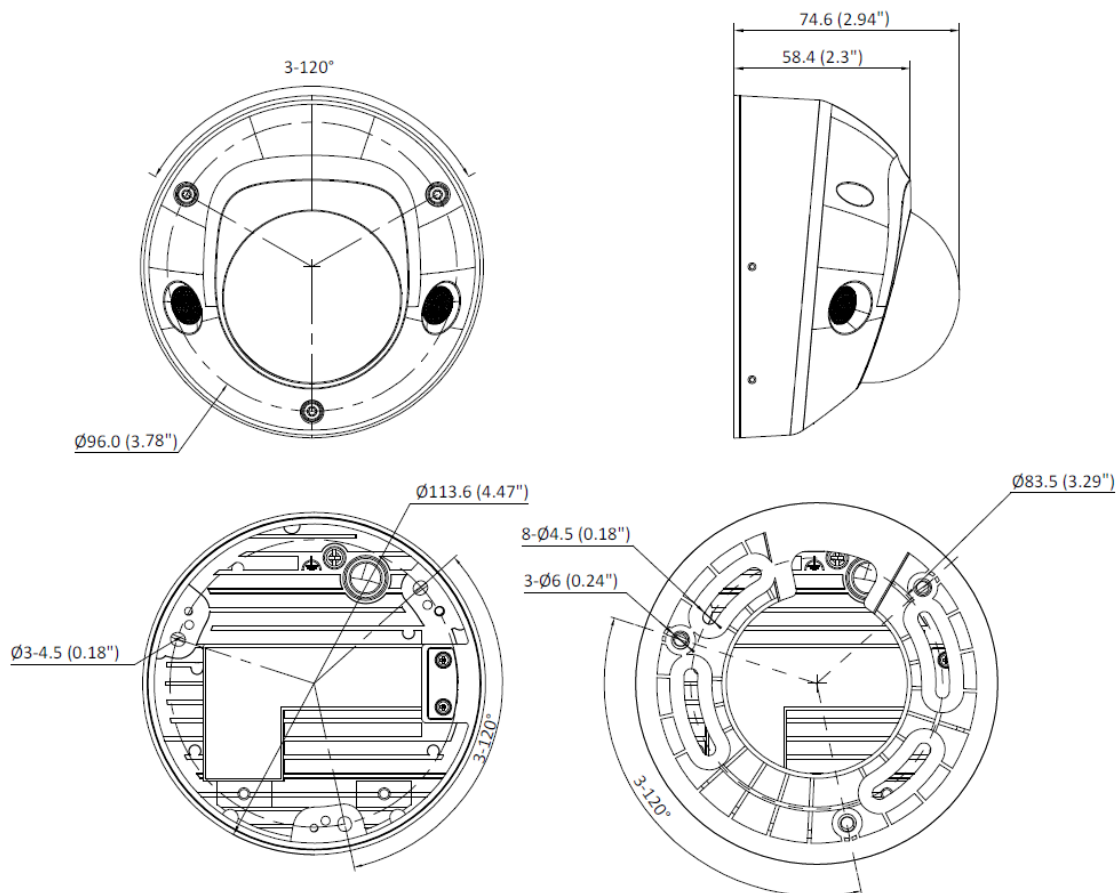
Уровень	Описание
Высокий уровень защиты	Продукция iFlow этого уровня предназначена для использования в сценариях, требующих обеспечения профессиональной защиты от коррозии. Типичные сценарии применения: береговые линии, пристани, химические заводы и т. д.
Средний уровень защиты	Продукция iFlow этого уровня предназначена для использования в сценариях, требующих обеспечения среднего уровня защиты от коррозии. Типичные сценарии применения: прибрежные районы на расстоянии примерно 2 км от береговой линии, а также районы, подверженные кислотным осадкам.
Без специальной защиты	Продукция iFlow этого уровня предназначена для использования в сценариях, не требующих обеспечения защиты от коррозии.

▪ **Доступные модели**

F-IC-2582C2MS(2.8mm)

F-IC-2582C2MS(4mm)

▪ **Размеры (ед. изм.: мм (дюймы))**



Unit:mm(inch)

▪ **Аксессуары**

▪ **Опционально**

DS-1275ZJ-SUS	DS-2210ZJ-WA-120	DS-1280ZJ-DM46	DS-1272ZJ-120B	DS-1272ZJ-120
DS-2280ZJ-WA120	DS-2200ZJ-WAJ-120	DS-1276ZJ-SUS	DS-2200ZJ-WA-120	DS-1271ZJ-120

▪ **Варианты установки**

Кронштейн для установки на столб (стойку) DS-1275ZJ-SUS+DS-1280ZJ-DM46+DS-2200ZJ-WA-120	Кронштейн для установки на столб (стойку) DS-1275ZJ-SUS+DS-2200ZJ-WA-120	Кронштейн для установки на столб (стойку) DS-1275ZJ-SUS+DS-1272ZJ-120B	Кронштейн для установки на столб (стойку) DS-1275ZJ-SUS+DS-1272ZJ-120+DS-1280ZJ-DM46	Кронштейн для установки на столб (стойку) DS-1275ZJ-SUS+DS-1272ZJ-120+DS-1280ZJ-DM46

<p>Кронштейн для установки на столб (стойку) DS-1275ZJ-SUS+DS-1272ZJ-120</p> 	<p>Кронштейн для установки на столб (стойку) DS-1275ZJ-SUS+DS-2200ZJ-WAJ-120+DS-1280ZJ-DM46</p> 	<p>Кронштейн для установки на столб (стойку) DS-1275ZJ-SUS+DS-2200ZJ-WAJ-120</p> 	<p>Кронштейн для установки на столб (стойку) DS-1275ZJ-SUS+DS-2280ZJ-WA120</p> 	<p>Подвесной кронштейн DS-2210ZJ-WA-120+DS-1280ZJ-DM46</p> 
<p>Подвесной кронштейн DS-2210ZJ-WA-120</p> 	<p>Подвесной кронштейн DS-1271ZJ-120</p> 	<p>Подвесной кронштейн DS-1271ZJ-120+DS-1280ZJ-DM46</p> 	<p>Монтажная коробка DS-1280ZJ-DM46</p> 	<p>Монтажная коробка DS-2280ZJ-WA120</p> 
<p>Кронштейн для установки на стену DS-1272ZJ-120B</p> 	<p>Кронштейн для установки на стену DS-1272ZJ-120B+DS-1280ZJ-DM46</p> 	<p>Кронштейн для установки на стену DS-1272ZJ-120</p> 	<p>Кронштейн для установки на стену DS-1272ZJ-120+DS-1280ZJ-DM46</p> 	<p>Кронштейн для установки на стену DS-2200ZJ-WAJ-120+DS-1280ZJ-DM46</p> 

<p>Кронштейн для установки на стену DS-2200ZJ-WAJ-120</p>	<p>Кронштейн для установки на стену DS-2200ZJ-WA-120</p>	<p>Кронштейн для установки на стену DS-2200ZJ-WA-120+D S-1280ZJ-DM46</p>	<p>Кронштейн для установки на угол DS-1276ZJ-SUS+DS-22 80ZJ-WA120</p>	<p>Кронштейн для установки на угол DS-1276ZJ-SUS+DS-12 72ZJ-120B+DS-1280ZJ-DM46</p>
				
<p>Кронштейн для установки на угол DS-1276ZJ-SUS+DS-22 00ZJ-WAJ-120+DS-12 80ZJ-DM46</p>	<p>Кронштейн для установки на угол DS-1276ZJ-SUS+DS-22 00ZJ-WA-120+DS-128 0ZJ-DM46</p>	<p>Кронштейн для установки на угол DS-1276ZJ-SUS+DS-22 00ZJ-WA-120</p>	<p>Кронштейн для установки на угол DS-1276ZJ-SUS+DS-12 72ZJ-120</p>	<p>Кронштейн для установки на угол DS-1276ZJ-SUS+DS-12 72ZJ-120+DS-1280ZJ-DM46</p>
				
<p>Кронштейн для установки на угол DS-1276ZJ-SUS+DS-22 00ZJ-WAJ-120</p>	<p>Кронштейн для установки на угол DS-1276ZJ-SUS+DS-12 72ZJ-120B</p>			
				

Правила эксплуатации

1. Устройство должно эксплуатироваться в условиях, обеспечивающих возможность работы системы охлаждения. Во избежание перегрева и выхода прибора из строя не допускается размещение рядом с источниками теплового излучения, использование в замкнутых пространствах (ящик, глухой шкаф и т. п.). Рабочий диапазон температур: от минус 40 до плюс 60 °С.
2. Все подключения должны осуществляться при отключенном электропитании.
3. Запрещена подача на входы устройства сигналов, не предусмотренных назначением этих входов, это может привести к выходу устройства из строя.
4. Не допускается воздействие на устройство температуры свыше плюс 60 °С, источников электромагнитных излучений, активных химических соединений, электрического тока, а также дыма, пара и других факторов, способствующих порче устройства. Не допускается воздействие прямых солнечных лучей непосредственно на матрицу видеокамеры.
5. Конфигурирование устройства лицом, не имеющим соответствующей компетенции, может привести к некорректной работе, сбоям в работе, а также к выходу устройства из строя.
6. Не допускаются падения и сильная тряска устройства.
7. Рекомендуется использование источника бесперебойного питания, во избежание воздействия скачков напряжения или нештатного отключения устройства.
8. Не содержат терминалы ввода для внутренней записи файлов, сигналов, изображений и других записей, переданных из внешних источников.

Для получения информации об установке и включении устройства, пожалуйста, обратитесь к Краткому руководству пользователя соответствующего устройства.