

**РЕЗЕРВИРОВАННЫЙ ИСТОЧНИК ПИТАНИЯ****АППАРАТУРЫ ОПС****«РИП-12 RS»****Этикетка**

АЦДР.436534.004 ЭТ (Версия ПО – v.1.02)



ИСО 9001



Б502



УП001

**1 ОСНОВНЫЕ ТЕХНИЧЕСКИЕ ДАННЫЕ****1.1 Общие сведения**

1.1.1 Резервированный источник питания аппаратуры ОПС «РИП-12 RS» (в дальнейшем – РИП) предназначен для группового питания извещателей и приемно-контрольных приборов охранной и охранно-пожарной сигнализации, систем контроля доступа и других устройств, требующих резервного электропитания с напряжением 12 В постоянного тока.

1.1.2 РИП рассчитан на непрерывный круглосуточный режим работы с заданными выходными параметрами, с автоматическим контролем и зарядом герметичной аккумуляторной батареи (в дальнейшем – батарея). РИП обеспечивает отключение батареи от нагрузки во избежание ее недопустимой разрядки.

1.1.3 РИП обеспечивает защиту от коротких замыканий на выходе с автоматическим восстановлением выходного напряжения после снятия короткого замыкания, а также защиту от превышения выходного напряжения.

1.1.4 РИП обеспечивает защиту от коротких замыканий клемм подключения батареи с сохранением выходного напряжения при работе от сети.

1.1.5 РИП обеспечивает световую индикацию и звуковую сигнализацию текущего состояния: наличие или отсутствие напряжения в сети, заряд батареи, короткое замыкание или перегрузку на выходе, отсутствие батареи, отключение батареи при её разряде, а также возможных неисправностей РИП в процессе эксплуатации (см. табл. 3).

1.1.6 РИП обеспечивает измерения сетевого напряжения, выходного напряжения, напряжения на батарее и выходного тока (тока нагрузки) (см. примечание п. 1.2.16).

1.1.7 РИП обеспечивает передачу измеренных значений напряжений и тока, а также сообщений о текущем состоянии на сетевой контроллер (пульт «С2000М») или компьютер с установленным ПО АРМ «Орион ПРО») по интерфейсу RS-485.

1.1.8 РИП обеспечивает выдачу извещений о неисправности на дистанционный выход – выходная цепь гальванически развязанного оптореле.

1.1.9 РИП обеспечивает термокомпенсацию напряжения зарядного устройства батареи (ЗУ) в диапазоне рабочих температур, а также контроль напряжения и тока ЗУ для оптимального заряда батареи.

1.1.10 РИП обеспечивает контроль состояния батареи и цепей её подключения (путем сравнения с максимально допустимым внутренним сопротивлением этой цепи).

1.1.11 РИП должен эксплуатироваться в местах, защищенных от воздействия атмосферных осадков и механических повреждений.

1.1.12 По устойчивости к климатическим воздействиям РИП соответствует исполнению УХЛ, категории размещения 3 по ГОСТ 15150-69, но для работы в диапазоне температур от 263 до 313 К (от минус 10 до + 40 °С) и относительной влажности до 90% при температуре 298 К (+25 °С).

1.1.13 По устойчивости к механическим воздействиям РИП соответствует группе исполнения LX по ГОСТ 12997-84 – вибрация в диапазоне частот от 1 до 35 Гц при усорении до 4,9 м/с<sup>2</sup> (0,5 g).

## 1.2 Основные технические характеристики

1.2.1 Основной источник питания – сеть переменного тока 150...250 В, 50 Гц.

1.2.2 Резервный источник питания – батарея «Delta» DTM1217 12 В, 17 А·ч или другой фирмы с аналогичными параметрами (со сроком службы не менее 5 лет).

1.2.3 Номинальное выходное напряжение:

- при питании от сети – (13,6±0,6) В;
- при питании от батареи – (9,5 – 13,5) В.

1.2.4 Номинальный ток нагрузки – 3 А.

1.2.5 Максимальный ток нагрузки – 4 А (кратковременно – 10 мин, с интервалом не менее 1 ч). При превышении выходного тока 3,5 А РИП отключает ЗУ. При превышении максимального тока 4 А РИП отключает выходное напряжение.

1.2.6 Максимальная потребляемая от сети мощность при номинальном напряжении – не более 110 В·А.

1.2.7 Максимальный ток потребления от сети – не более 0,7 А (при минимальном напряжении в сети 150 В).

1.2.8 Пульсации выходного напряжения (пик-пик) при номинальном токе нагрузки – не более 120 мВ.

1.2.9 Напряжение на батарее, при котором она отключается от нагрузки, – (10,2±0,6) В.

1.2.10 Время непрерывной работы РИП от полностью заряженной батарее при токе нагрузки 3 А – не менее 4 ч при температуре 25 °С.

1.2.11 Время полного заряда разряженной батарее – не более 48 часов.

1.2.12 Параметры дистанционного выхода неисправности (оптореле):

- максимальные коммутируемые напряжение и ток – 80 В, 100 мА;
- максимальное сопротивление замкнутой цепи реле – 50 Ом;
- максимальный ток утечки разомкнутой цепи при напряжении 80 В – 1 мкА.

1.2.13 РИП обеспечивает выполнение следующих команд, входящих по интерфейсу RS-485:

- «Присвоение сетевого адреса»;
- «Синхронизация времени» (синхронизация внутренних часов РИП).

1.2.14 РИП передает по интерфейсу RS-485 следующие сообщения:

- «Сброс прибора» (при включении питания РИП);
- «Авария сети» (сетевое напряжение питания ниже 150 В или выше 250 В);
- «Восстановление сети» (сетевое напряжение питания в пределах 150...250 В);
- «Перегрузка источника питания» (выходной ток РИП более 3,5 А);
- «Перегрузка источника устранена» (выходной ток РИП менее 3,5 А);
- «Неисправность ЗУ» (ЗУ не обеспечивает напряжение и ток для заряда батарее в заданных пределах);

- «Восстановление ЗУ» (ЗУ обеспечивает напряжение и ток для заряда батарее в заданных пределах);

- «Неисправность источника питания» (при подключенном сетевом напряжении РИП не обеспечивает выполнение п. 1.2.3);

- «Восстановление питания» (при подключенном сетевом напряжении РИП обеспечивает выполнение п. 1.2.3);

- «Неисправность батарее» (напряжение батарее ниже 7 В или она не подключена, либо её внутреннее сопротивление выше предельно допустимого – требуется замена);

- «Восстановление батарее» (напряжение батарее выше 10 В, заряд батарее возможен);

- «Тревога взлома» (корпус РИП открыт);
- «Восстановление зоны контроля взлома» (корпус РИП закрыт);
- «Отключение выходного напряжения» (РИП отключил выходное напряжение при отсутствии напряжения в сети и разряде батареи).

Если в момент формирования сообщения не было связи по интерфейсу RS-485 с сетевым контроллером, то сообщение сохраняется в энергонезависимой памяти РИП и будет передано при восстановлении связи с указанием фактического времени возникновения данного события.

Размер буфера в энергонезависимой памяти РИП – 29 событий.

1.2.15 РИП обеспечивает возможность программирования следующих параметров, хранящихся в энергонезависимой памяти:

**Таблица 1**

Наименование параметра	Описание функции	Диапазон допустимых значений	Значение по умолчанию (при поставке прибора)
<b>1 Сетевой адрес</b>	Адрес прибора при обращении к нему по RS-485	1...127	127
<b>2 Пауза на событие «Авария сети»</b>	Пауза на передачу по RS-485 события «Авария сети»	3...255 с	3 с
<b>3 Пауза на событие «Восстановление сети»</b>	Пауза на отправку по RS-485 события «Восстановление сети»	3...255 с	3 с

Программируемые параметры для реле:

**Таблица 2**

Наименование параметра	Описание функции	Значение	Значение по умолчанию (при поставке прибора)
<b>1 Программа управления реле</b>	Программа управления реле, выполняемая после включения питания (или сброса) РИП	«Включить» «Выключить» «Включено на время» «Выключено на время»	«Выключить»
<b>2 Время управления реле</b>	Время управления реле для команд включено на время и выключено на время	0...255 с	255 с
<b>3 Параметры для контроля реле</b>	Выбор контролируемых параметров для программы управления реле	1. Все параметры (№№ 2-7 ниже), кроме связи по RS-485. 2. Отсутствие связи по RS-485. 3. Превышение номинального выходного тока. 4. Неисправность РИП (ЗУ, Увых). 5. Неисправность (отсутствие) батареи. 6. Сетевое напряжение менее 150 В или более 250 В. 7. Вскрытие корпуса	Все параметры, кроме связи по RS-485

1.2.16 РИП обеспечивает измерение и передачу измеренных значений по запросу на сетевой контроллер:

- 1) напряжения сети в диапазоне (150...260) В переменного тока;
- 2) напряжения на батарее в диапазоне (8...14,5) В постоянного тока;
- 3) напряжения на выходе в диапазоне (8...14,5) В постоянного тока;
- 4) выходного тока (тока нагрузки) в диапазоне (0,1...4) А.

*Примечание. Инженеры стремились обеспечить высокую точность измерений, однако измеренные значения являются оценочными, абсолютная и относительная погрешности измерений – не нормируются. Для проведения прецизионных измерений необходимо использовать аттестованные измерительные приборы.*

1.2.17 Габаритные размеры РИП, не более – 255x310x95 мм.

1.2.18 Масса РИП с батареей – не более 8,5 кг.

1.2.19 РИП обеспечивает устойчивость к электромагнитным помехам третьей степени жесткости согласно ГОСТ Р 50009-2000.

1.2.20 Радиопомехи, создаваемые РИП при работе, не превышают значений, указанных в ГОСТ Р 50009-2000.

1.2.21 Средний срок службы РИП – не менее 10 лет при условии замены батареи не реже одного раза в 5 лет.

1.2.22 Время готовности РИП к работе, после включения питания – не более 6 с.

1.2.23 Конструкция РИП обеспечивает его пожарную безопасность в аварийном режиме работы и при нарушении правил эксплуатации согласно ГОСТ 12.1.004-91.

### **1.3 Комплект поставки**

- |                                     |          |
|-------------------------------------|----------|
| 1) Резервированный источник питания | – 1 шт.  |
| 2) Этикетка АЦДР.436534.004 ЭТ      | – 1 экз. |
| 3) Вставка плавкая ВПТ6-10 (2 А)    | – 1 шт.  |
| 4) Шуруп 1-4x40.019 ГОСТ 1144-80    | – 3 шт.  |
| 5) Дюбель 8x40                      | – 3 шт.  |
| 6) Втулка ШЛИГ.711143.001           | – 2 шт.  |
| 7) Ключ                             | – 2 шт.  |
| 8) Упаковочная тара                 | – 1 шт.  |

## **2 УКАЗАНИЯ ПО ЭКСПЛУАТАЦИИ**

### **2.1 Меры безопасности**

2.1.1 Источником опасности в РИП являются токоведущие цепи, имеющие соединение с сетью 220 В. Эти цепи на плате закрыты защитным кожухом.

2.1.2 Мерами предосторожности являются:

- 1) проверка заземления РИП;
- 2) исправность вставки плавкой и ее номинал, указанный в эксплуатационной документации;
- 3) запрет вскрытия РИП без отключения от сети;
- 4) запрет снятия защитного кожуха.

2.1.3 При работе РИП должен быть заземлен в соответствии с ГОСТ 12.2.007.0-75 для защиты от поражения электрическим током. Класс защиты I по ГОСТ 12.2.006.0-87.

2.1.4 Монтаж, установку, техническое обслуживание производить только при отключенном от прибора сетевом напряжении.

2.1.5 Монтаж и техническое обслуживание прибора должны производиться лицами, имеющими квалификационную группу по технике безопасности не ниже третьей.

## 2.2 Порядок установки и подготовка к работе

2.2.1 РИП устанавливается на стенах или других конструкциях охраняемого помещения в местах, защищенных от воздействия атмосферных осадков, механических повреждений и доступа посторонних лиц.

2.2.2 Закрепить РИП на стене в удобном месте. Габаритно-установочные размеры указаны на рис. 1.

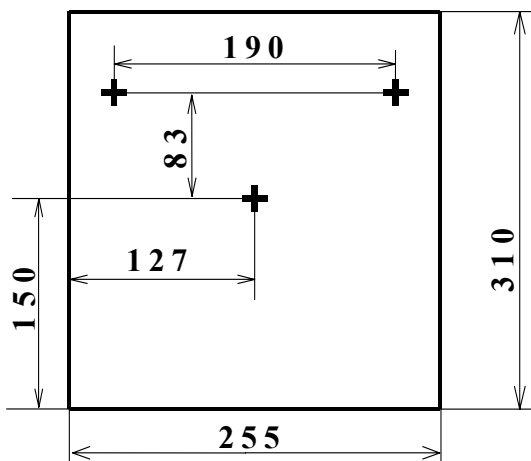


Рисунок 1

### Внимание!

Изъять вставку F1 для исключения случайного подключения 220 В к плате РИП. При подключении внешнего питающего напряжения 220 В к сетевой колодке необходимо соблюдать правильность подключения проводов «фаза» и «нейтраль». Подключение цепей к РИП производить в соответствии с рис. 2.

Запрещается использование РИП без подключения к шине заземления.

## 2.3 Включение РИП

2.3.1 Проверить правильность произведенного монтажа в соответствии со схемой подключения «РИП-12 RS» (рис. 2).

2.3.2 Подключить батарею к клеммам, соблюдая полярность (провод красного цвета подключается к положительному выводу батареи). Для оперативного отключения батареи предусмотрено разъёмное соединение на проводе красного цвета, подключаемого к положительному выводу батареи.

**Внимание!** Для обеспечения заявленных характеристик эксплуатировать РИП необходимо с подключенной исправной батареей. Если батарея подключена и РИП в процессе работы передает сообщение «Неисправность батареи», то необходима срочная замена батареи. В любых случаях замена батареи должна осуществляться по истечении 5-ти лет эксплуатации.

2.3.3 Установить вставку F1.

2.3.4 Включить внешнее питание 220 В, 50 Гц.

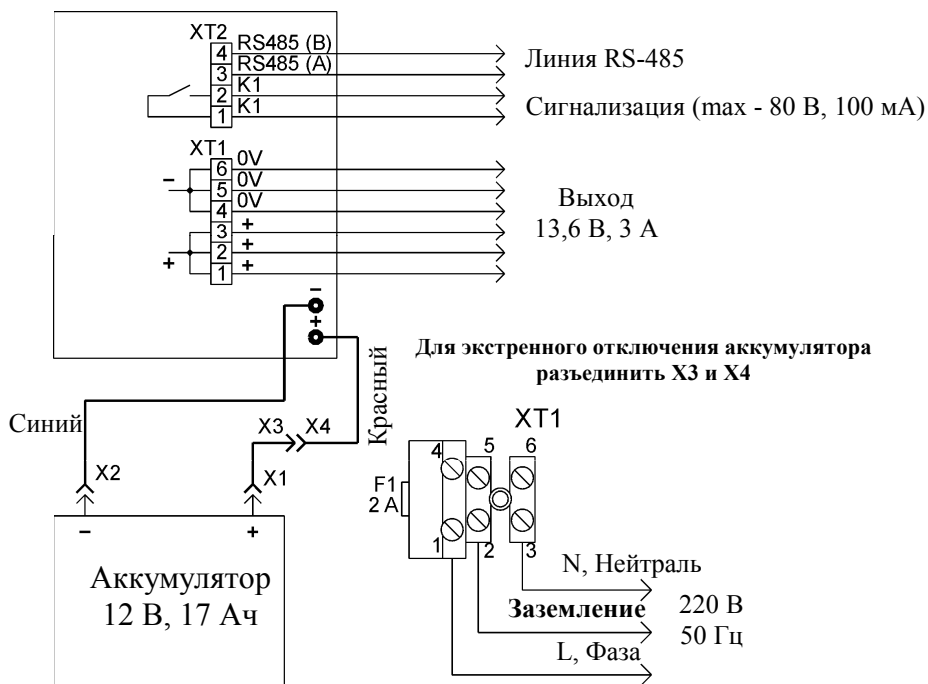


Рисунок 2 Схема подключения «РИП-12 RS»

## 2.4 Подготовка к использованию

2.4.1 Изменить сетевой адрес РИП. Этот адрес не должен совпадать с адресом какого-либо устройства, подключенного к той же линии интерфейса RS-485, что и РИП (т.е. адрес должен быть уникальным, заводское значение адреса – 127).

2.4.2 При необходимости, в соответствии с конкретным применением РИП, изменить остальные конфигурационные параметры (см. табл. 1, табл. 2).

Для изменения параметров конфигурации РИП используется IBM-совместимый компьютер. Задание параметров конфигурации РИП осуществляется с помощью программы «**uprog.exe**» (версии 4.0.0.914 и выше), а подключение РИП к COM-порту компьютера осуществляется через преобразователь интерфейсов RS-232/RS-485 «ПИ-ГР» или «С2000-ПИ», или пульт «С2000» версии 1.20 и выше, который переводится в режим преобразователя интерфейсов.

Последняя версия программы конфигурирования приборов «uprog.exe» доступна в сети Internet по адресу: <http://www.bolid.ru>.

2.4.3 С помощью датчика вскрытия корпуса (тампера) РИП возможно **выключить звуковой сигнализатор или сбросить сетевой адрес** (установить заводское значение – 127). Для выключения звукового сигнализатора необходимо при открытой крышке РИП осуществить три кратковременных нажатия на тампер и одно продолжительное. Для сброса сетевого адреса – три длительных нажатия и одно короткое.

Под продолжительным нажатием подразумевается удержание тампера в состоянии «нажато» в течение не менее 1,5 с. Под кратковременным нажатием подразумевается

удержание тампера в состоянии «нажато» в течение от 0,1 до 0,5 с. Пауза между нажатиями должна быть не менее 0,1 с и не более 1 с.

2.4.4 Если сетевой контроллер подключен к другому источнику питания, необходимо объединить цепи «0 В» РИП и сетевого контроллера.

2.4.5 Если РИП не является первым или последним прибором в линии интерфейса, необходимо удалить перемычку («джампер») с разъема ХР1, расположенного на плате РИП в непосредственной близости от выходных контактов линии «А» и «В».

## 2.5 Описание работы РИП

2.5.1 После включения сетевого питания микроконтроллер проверяет наличие батареи и связи по интерфейсу RS-485. При наличии заряженной батареи (напряжение на батарее более 13,2 В) индикатор «АКБ» – включен. Если батарея не заряжена, то РИП проводит её заряд до напряжения необходимого уровня, при этом индикатор «АКБ» кратковременно выключается с периодом 3 с. Если батарея не подключена (или напряжение на ней менее 7 В), индикатор «АКБ» – выключен. Если состояние батареи плохое (требуется замена батареи), то звуковой сигнализатор включается в прерывистом режиме на время 10 секунд, а индикатор «АКБ» и «АВАРИЯ» включаются с частотой 2 Гц. При неисправности зарядного устройства (ЗУ), в течение 15 минут после неисправности, РИП передает событие «Неисправность ЗУ» и индицирует неисправность согласно таблице 3.

В процессе работы РИП проводятся периодические проверки:

- наличия батареи (не реже 1 раз в минуту);
- состояния батареи (не реже 1 раз в 15 минут);
- исправности зарядного устройства (ЗУ) (не реже 1 раз в 15 минут).

2.5.2 При пропадании сетевого напряжения к нагрузке подключается батарея, включается периодический звуковой сигнал, предупреждающий о разряде батареи; индикатор «СЕТЬ» и индикатор на плате – выключены, индикатор «12 В» – включен. РИП передает событие «Авария сети» по истечении установленной задержки (см. табл. 1, п. 2).

2.5.3 При снижении напряжения на батарее до 11 В звуковой периодический сигнал начинает включаться в 10–15 раз чаще. При этом необходимо принять срочные меры по восстановлению сетевого напряжения. РИП передает событие «Неисправность батареи».

2.5.4 При снижении напряжения на батарее до 10 В, во избежание глубокого разряда, происходит её отключение от нагрузки. При этом индикатор «12 В» выключается, звуковой сигнализатор включен непрерывно в течение первых двух часов. РИП передает событие «Отключение выходного напряжения». После истечения двух часов звуковой сигнализатор кратковременно включается с периодом 10 с.

*Звуковой сигнализатор можно выключить путем нажатий на тампер (см. п. 2.4.3). Включение сигнализатора осуществляется после повторения комбинации нажатий на тампер.*

2.5.5 При возникновении в ходе эксплуатации недопустимой перегрузки или короткого замыкания по выходу РИП переходит в режим кратковременных включений с интервалом 10 с до устранения неисправности. При этом индикатор «АВАРИЯ» включается с периодом 0,5 с, звуковой сигнализатор включается в прерывистом режиме. РИП автоматически восстанавливает свою работоспособность после устранения перегрузки или короткого замыкания по выходу за время не более 15 секунд.

Состояния индикаторов и звукового сигнализатора, в зависимости от конкретных ситуаций, приведены в таблице 3.

Состояния: «+» ... Включен, «—» ... Выключен;

«+/-» 1 Гц – включается с частотой 1 Гц;

«КВП 5 с» – кратковременно включается с периодом 5 с;

«КОП 3 с» – кратковременно выключается с периодом 3 с;

«КВ 10 с» – кратковременно включается в течение 10 с.

Таблица 3

Текущее состояние РИП	Индикаторы					Звуковой сигнализатор
	«СЕТЬ»	«АКБ»	«Авария»	«RS-485»	«12 В»	
	зелёный	зелёный	жёлтый	зелёный	зелёный	
1. Включение сетевого напряжения, батарея не подключена	+	—	—	+ <sup>1</sup>	+	КВП – 0,4 с 3 раза
2. Напряжение сети в норме, батарея не заряжена	+	КОП 3 с	—	+ <sup>1</sup>	+	—
3. Напряжение сети в норме, батарея заряжена	+	+	—	+ <sup>1</sup>	+	—
4. Перегрузка по выходу (при наличии батареи)	+	+	+/- 2 Гц	+ <sup>1</sup>	КВП 10 с	КВП 0,8 с
5. Напряжение сети отсутствует, напряжение на батарее более 11 В	—	+	—	+ <sup>1</sup>	+	КВП 5 с
6. Напряжение сети отсутствует, напряжение на батарее менее 11 В	—	+	—	+ <sup>1</sup>	+	КВП 0,4 с
7. Напряжение сети отсутствует, напряжение на батарее менее 10,2 В (первые два часа)	—	+/- 1 Гц	—	+ <sup>1</sup>	—	+
8. Напряжение сети отсутствует, напряжение на батарее менее 10,2 В (по истечении двух часов)	—	+/- 1 Гц	—	—	—	КВП 10 с
9. Напряжение сети менее 150 В или более 260 В (при наличии батареи)	+/- 1 Гц	+	+/- 1 Гц	+ <sup>1</sup>	+	В соответствии с п. 5-8
10. Плохое состояние батареи (требуется замена)	+	+/- 2 Гц	+/- 2 Гц	+ <sup>1</sup>	+	КВ 5 раз
11. Неисправность ЗУ	+	+/- 4 Гц	+/- 4 Гц	+ <sup>1</sup>	+	КВП 0,8 с
12. Повышенное напряжение на выходе РИП	+/- 1 Гц	+/- 1 Гц	+/- 1 Гц	+/- 1 Гц	—	—

<sup>1</sup> Есть связь по интерфейсу RS-485. При отсутствии связи по интерфейсу – выключен. Если связь по интерфейсу была установлена, но в процессе эксплуатации была нарушена, то по истечении 30 с после нарушения индикатор «RS-485» включается с частотой 1 Гц.

2.5.6 Для запроса состояния РИП с помощью пульта «С2000М» (см. п. 2.2.3.5 руководства по эксплуатации на пульт «С2000М»):

**ПАРОЛЬ:** \_

Введите пароль.

◆ 5 ЗАПРОС

Выберите пункт меню "ЗАПРОС" клавишами "►", "◄" и "ENT" либо для быстрого перехода нажмите клавишу "5".

◆ 51 ЗАПРОС ШС

Выберите пункт меню "ЗАПРОС ШС" клавишами "►", "◄" и "ENT" либо для быстрого перехода нажмите клавишу "1".

**АДРЕС:** \_

Наберите адрес прибора (допустимое значение от 1 до 127) либо выберите допустимое значение адреса клавишами "►", "◄" и нажмите "ENT".

**НОМЕР ШС:** \_

Наберите номер ШС либо выберите нужное значение номера клавишами "►", "◄" и нажмите "ENT".

Для РИП – состояния ШС:

ШС 0 – датчика вскрытия

ШС 1 – выходного напряжения

ШС 2 – выходного тока

ШС 3 – напряжения на батарее

ШС 4 – зарядного устройства ЗУ

ШС 5 – напряжения в сети

2.5.7 Для получения измеренных значений напряжений и тока (см. п. 2.2.3.6 РЭ «С2000М»):

**ПАРОЛЬ:** \_

Введите пароль.

◆ 5 ЗАПРОС

Выберите пункт меню "ЗАПРОС" клавишами "►", "◄" и "ENT" либо для быстрого перехода нажмите клавишу "5".

◆ 52 ЧИТАТЬ АЦП

Выберите пункт меню "ЧИТАТЬ АЦП" клавишами "►", "◄" и "ENT" либо для быстрого перехода нажмите клавишу "2".

**АДРЕС:** \_

Введите адрес прибора (допустимое значение от 1 до 127) либо выберите допустимое значение адреса клавишами "►", "◄" и нажмите "ENT".

**НОМЕР ШС:** \_

Наберите номер ШС либо выберите допустимое значение номера ШС клавишами "►", "◄" и нажмите "ENT".

Информация выдается в виде текстовой строки, а также конкретных значений АЦП:

ШС 0 – нет

ШС 1 –  $U_{out} = 8...14,5V$  (АЦП 114...208)

ШС 2 –  $I_{out} = 0,1...4A$  (АЦП 5...204)

ШС 3 –  $U_{акк} = 8...14,5V$  (АЦП 114...208)

ШС 4 – НОРМА (для ЗУ)

ШС 5 –  $U_{сети} = 150...260V$  (АЦП 139...0)

## 2.6 Выключение РИП

2.6.1 Отключить внешнее питание 220 В.

2.6.2 Изъять вставку F1.

2.6.3 Отсоединить батарею.

## 3 ТЕХНИЧЕСКОЕ ОБСЛУЖИВАНИЕ

Техническое обслуживание РИП производится по планово-предупредительной системе, которая предусматривает ежегодное техническое обслуживание. Работы по ежегодному техническому обслуживанию выполняются работником обслуживающей организации и включают:

- 1) проверку внешнего состояния РИП;
- 2) проверку выходного напряжения согласно п. 1.2.3 настоящего документа;
- 3) проверку работы внешних индикаторов и звукового сигнализатора согласно таблице 3 настоящего документа;
- 4) проверку надежности крепления РИП, состояния внешних монтажных проводов, контактных соединений.

## 4 ВОЗМОЖНЫЕ НЕИСПРАВНОСТИ И ИХ УСТРАНЕНИЕ

Симптом	Причина	Действия персонала
РИП не включается при питании от сети	«Перегорела» вставка F1, неисправна электропроводка	Измерить сетевое напряжение на клеммнике XT1 до вставки F1 и после нее, заменить вставку F1, исправить электропроводку
РИП не включается при питании от батареи	Напряжение на батарее менее 10 В	Измерить напряжение батареи, зарядить или заменить батарею
РИП передает сообщение «Неисправность батареи»	1. Батарея выработала ресурс. 2. Окислены клеммы или соединение батареи с клеммами проводов ослаблено	1. Заменить батарею. 2. Очистить клеммы, надежно соединить батарею с клеммами проводов
Нет связи РИП с контроллером	1. Нарушено соединение РИП с контроллером. 2. Неправильно подключена линия связи к контактам А и В интерфейса	1. Восстановить соединение, выполнить требования п.п. 2.4.4, 2.4.5 данного документа. 2. Поменять местами провода, идущие к контактам А и В интерфейса RS-485

## 5 ГАРАНТИИ ИЗГОТОВИТЕЛЯ

Изготовитель гарантирует соответствие РИП требованиям технических условий при соблюдении потребителем правил транспортирования, хранения, монтажа и эксплуатации.

Гарантийный срок эксплуатации – 18 месяцев со дня ввода в эксплуатацию, но не более 24 месяцев со дня отгрузки.

При направлении изделия в ремонт к нему обязательно должен быть приложен акт с описанием возможной неисправности.

Рекламации направлять по адресу:

141070, Московская область, г. Королёв, ул. Пионерская, д. 4, ЗАО НВП «Болид».

Тел./факс: (495) 777-40-20 (многоканальный), 516-93-72.

Е-mail: [info@bolid.ru](mailto:info@bolid.ru), [http:// www.bolid.ru](http://www.bolid.ru).



# Резервированные источники питания НВП «Болид»

## КЛАССИЧЕСКИЕ РЕЗЕРВИРОВАННЫЕ ИСТОЧНИКИ ПИТАНИЯ

### Выходное напряжение 12 В

	Выходной ток, ном/макс 2 мин	АКБ	Габариты
РИП-12-1А-1,2 А*ч	1 А / 1,5 А	1,2 А*ч	120x220x65 мм
РИП-12-1А-1,2 А*ч «Protection»	1 А / 1,5 А	1,2 А*ч	120x220x65 мм
РИП-12-1А-7 А*ч «Protection»	1 А / 1,5 А	7 А*ч	200x220x80 мм
РИП-12 исп.03	1 А / 2 А	7 А*ч	200x220x80 мм

### Выходное напряжение 24 В

РИП-24-0,8А-4 А*ч «Protection»	0,8 А / 1,5 А	2 x 4 А*ч	200x220x80 мм
--------------------------------	---------------	-----------	---------------

## ИНТЕЛЛЕКТУАЛЬНЫЕ РЕЗЕРВИРОВАННЫЕ ИСТОЧНИКИ ПИТАНИЯ

### Выходное напряжение 12 В

РИП-12 исп.01	3 А / 4 А	17 А*ч	255x310x85 мм
РИП-12 исп.02	2 А / 5 А	7 А*ч	255x310x85 мм
РИП-12 исп.04	2 А / 5 А	7 А*ч	200x220x80 мм
РИП-12 исп.05	8 А / 10 А	7 А*ч	255x310x85 мм

### Выходное напряжение 24 В

РИП-24 исп.01	3 А / 6 А	2 x 7 А*ч	340x270x95 мм
РИП-24 исп.02	1 А / 3 А	2 x 7 А*ч	340x270x95 мм
РИП-24 исп.04	1 А / 3 А	2 x 4 А*ч	200x220x80 мм

## Дополнительное оборудование для РИП

