

## 1. Назначение.

Универсальный GSM контроллер, предназначен для дистанционного контроля объектов различного типа. Он может использоваться как автономно, так и совместно с другими системами: сигнализации, удаленного контроля доступом, дистанционного управления и мониторинга. Идеально подходит для совместной работы с охранно/пожарными ППК (прибор приемно-контрольный) - DSC, SATEL, JABLOTRON, МАКС, ОРИОН и др.

## 2. Конструкция.

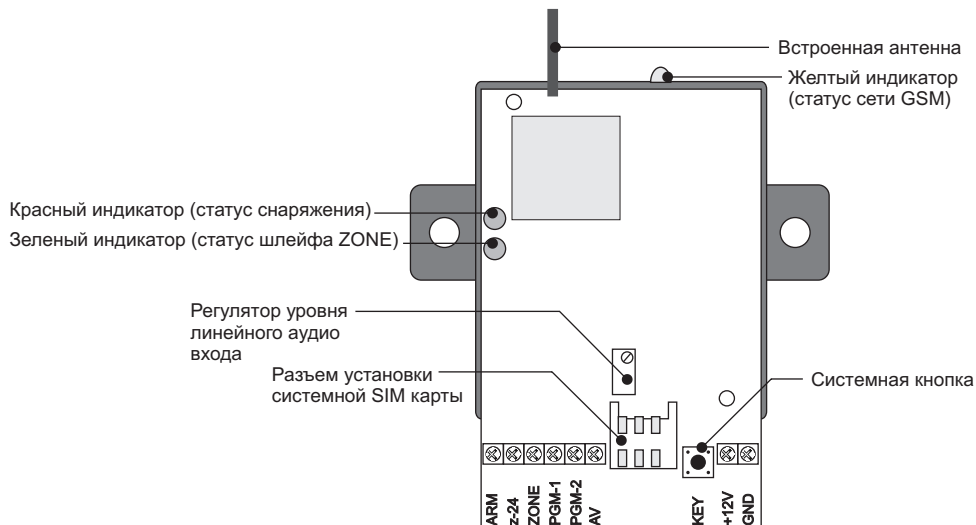


Рисунок 1 – Конструкция контроллера

*Колодка подключения внешних устройств:*

**+12V** – вход основного питания +12В;

**GND** – общий контакт;

**ZONE** – тревожный вход (шлейф);

**Z-24** – аварийный вход (шлейф) круглосуточного контроля;

**ARM** – вход (шлейф) снаряжения;

**PGM-1** – функциональный выход;

**PGM-2** – тревожный выход;

**AV** – линейный аудио-вход.

## 3. Принцип работы, функции и возможности.

Основной задачей контроллера является реакция на состояние 3-х входов (в дальнейшем – *шлейф*), подключенных к ним датчиков или цепи датчиков, а так же управляющих контактов других модулей и ППК. В зависимости от снаряжения системы и введенных настроек, контроллер выполняет необходимые действия - активация тревожного выхода (тем самым активируя какое либо устройство оповещения или средство воздействия на нарушителя), уведомление абонента(ов) по GSM каналу связи на мобильный в виде SMS сообщений и автоматических звонков, с возможностью дистанционного аудио контроля.

Контроллер может находиться в одном из двух основных режимов снаряжения: **ДЕЖУРНЫЙ** или **СНАРЯЖЕН**.

**Режим ДЕЖУРНЫЙ:**

В этом режиме контроллер не будет передавать тревожные SMS сообщения и/или звонки.. Находясь в данном режиме контроллер следит за состоянием круглосуточного входа **Z-24**, и могут быть отправлены аварийные SMS сообщения на заранее настроенные номера абонентов, а также может быть активирован выход **PGM-1** – зависит от его настройки.

В данном режиме не возможна активация тревожного выхода **PGM-2**. Переход в режим **СНАРЯЖЕН** осуществляется звонком абонента на номер системной SIM карты (см. п.5), или изменением состояния входа **ARM**. Переход в режим **СНАРЯЖЕН** осуществится моментально или с задержкой, если в настройках установлено время задержки снаряжения. Во время этой задержки *красный* индикатор мигает с невысокой интенсивностью. Во всех остальных случаях в режиме **ДЕЖУРНЫЙ** *красный* индикатор не светится. По окончании времени задержки снаряжения или сразу после снаряжения если время не заданно, заранее настроенным абонентам отправляется сервисное уведомление о снаряжении.

#### **Режим СНАРЯЖЕН:**

В этом режиме контроллер может отправлять тревожные SMS сообщения и/или звонки. Тревожное уведомление в виде тревожных SMS сообщений и автоматического дозвона с возможностью дальнейшего аудио контроля, могут быть отправлены заранее настроенным абонентам в случае нарушения шлейфа **ZONE**. При этом активируется тревожный выход **PGM-2** на заданное время или до отключения режима **СНАРЯЖЕН**. Тревожное уведомление и активация тревожного выхода **PGM-2** может быть как мгновенное, так и с задержкой. Тревога с задержкой будет в том случае, если в настройках установлено время задержки тревоги. Во время этой задержки *красный* индикатор мигает с более высокой интенсивностью, чем при задержки на снаряжение. В случае принятия тревожного звонка, то есть поднятия трубки абонентом у которого установлено право на управление, есть возможность аудио контроля. Возврат в режим **ДЕЖУРНЫЙ**, прекращения тревожных уведомлений и отключение тревожного выхода **PGM-2**, можно произвести изменением состояния входа **ARM** или звонком абонента на номер системной SIM карты. В состоянии отправки тревожных уведомлений *красный* индикатор мигает с очень высокой интенсивностью. По окончании отправки тревожных уведомлений *красный* индикатор светится непрерывно. При возврате в режим **ДЕЖУРНЫЙ** описанными выше способами, заранее настроенным абонентам отправляется соответствующее сервисное уведомление. После прекращения сеанса связи абонентом, которому был осуществлен тревожный звонок, контроллер выдерживает минутную паузу для возможности абонентом, контрольным звонком, снять режим **СНАРЯЖЕН**, повторно включить аудио контроль или активировать выход **PGM-1**. По окончании минутной паузы, если режим **СНАРЯЖЕН** не был отключен, тревожные звонки продолжают заданное количество раз. Для повторной реакции на состоянии шлейфа **ZONE**, он должен быть восстановлен.

#### Индикация в режиме нормальной работы.

- *красный* индикатор не светится - контроллер находится в режиме **ДЕЖУРНЫЙ**;
  - *красный* индикатор светится непрерывно - контроллер находится в режиме **СНАРЯЖЕН**;
  - *красный* индикатор мигает с невысокой интенсивностью - отсчет времени снаряжения;
  - *красный* индикатор мигает с большей интенсивностью, чем при задержки на снаряжение - отсчет времени тревоги;
  - *красный* индикатор мигает очень интенсивно: осуществляются тревожные уведомления.
  - *зеленый* индикатор не светится - шлейф **ZONE** не нарушен;
  - *зеленый* индикатор светится - шлейф **ZONE** нарушен;
  - *желтый* индикатор не светится - контроллер не запущен (отключен);
  - *желтый* индикатор мигает с высокой интенсивностью - поиск сети/загрузка;
  - *желтый* индикатор мигает с интенсивностью 1 раз в 3 секунды - модуль работает нормально, устойчивый GSM прием;
  - одновременное троекратное мигание *красного* и *зеленого* индикаторов указывает на старт контроллера при включении;
  - закономерная периодичность мигания *красного* и *зеленого* индикаторов и не выполнение основных функций, сигнализирует о неисправности. Определить номер неисправности можно по количеству включений *зеленого* индикатора после каждого однократного включения *красного* индикатора.
- 1 раз – ошибка запуска.
- а. Не снят PIN код с системной SIM карты.
  - б. Нет покрытия GSM сети в месте установки контроллера.

2 раза – не заполнен код основных настроек.

3 раза – не задан номер запроса остатка средств.

4 раза – потеря GSM сети.

Индикация продолжается в течении 5 мин. для первых 3-х событий и 30сек. для 4-го события, после чего контроллер попытается перезагрузиться.

#### Работа входов ZONE, Z-24 и ARM.

Тревожный Шлейф ZONE - предназначен для контроля состояния датчика и/или цепи датчиков, а так же его подключения к тревожным контактам функциональных выходов других устройств (контакты релейного выхода, выхода сирены в различных ППК и др.). При нарушении данного шлейфа тревога будет вызвана только в том случае, если текущий режим **СНАРЯЖЕН**. Шлейф работает относительно общего контакта **GND**. Шлейф считается нарушен - разомкнут если инверсия не включена или замкнут если инверсия включена относительно контакта **GND**. Если установлено время задержки тревоги, то при нарушении шлейфа **ZONE** тревога включится не сразу, а по окончании отсчета времени задержки тревоги. Так же активируется тревожный выход **PGM-2** на заданный интервал времени.

Шлейф круглосуточного контроля Z-24 - является сервисным, при его нарушении абоненту/ам отправляется аварийное SMS сообщение, не зависимо от того, в каком режиме находится контроллер **СНАРЯЖЕН** или **ДЕЖУРНЫЙ**. Так же может быть активирован выход **PGM-1**, если он настроен соответствующим образом. Шлейф работает относительно общего контакта **GND**. Шлейф считается нарушен - разомкнут если инверсия не включена или замкнут если инверсия включена относительно контакта **GND**.

Вход снаряжения ARM - вход снаряжения, т. е. смена режимов **СНАРЯЖЕН** / **ДЕЖУРНЫЙ**, обычно для применения совместно с ППК, устройствами контроля доступа и управления – радио кнопка, Touch Memory, кодовая панель и т.д. Данный вход работает относительно общего контакта **GND**. Вход может работать в двух режимах: привязка уровня на входе к режиму снаряжения и без привязки. Данная возможность предусмотрена для синхронизации контроллера с другими модулями и ППК. Выбор режима осуществляется в 18-й позиции кода настроек. В режиме без привязки - переключение с одного режима на другой происходит при смене состояния уровня на входе (от логической единицы к логическому нулю и наоборот). В режиме с привязкой - при замкнутом входе с контактом **GND** (логический ноль) контроллер переходит в режим **СНАРЯЖЕН**, при разомкнутом входе относительно контакта **GND** контроллер переходит в режим **ДЕЖУРНЫЙ**.

#### Работа выходов PGM-1 и PGM-2.

**PGM-1** – функциональный выход, может работать в одном из 3-х режимов:

- 1) активируется, когда контроллер переходит в режим **СНАРЯЖЕН**, то есть работает как индикатор снаряжения. При этом настройки времени его работы не важны;
- 2) активируется, при нарушении шлейфа **Z-24** на заданный интервал времени от 1 до 99сек. Если время заданно 00, то выход будет активен до нажатия на сервисную кнопку **KEY**.
- 3) активируется при звонке абонента на номер системной SIM карты, на заданный интервал времени от 1 до 99сек. Если время заданно 00, то выход будет активен до нажатия на сервисную кнопку **KEY** или при повторном звонке абонента.

**PGM-2** – тревожный выход, активируется при нарушения шлейфа **ZONE** в режиме **СНАРЯЖЕН** на время от 1 до 99сек. Если время установлено в 00, тогда выход будет активен до перехода в режим **ДЕЖУРНЫЙ**. Так же отключение выхода произойдет:

- в случае активации функции аудио контроля;

- в течении 1-1,5сек. после изменения состояния на входе **ARM**, то есть переход в режим **ДЕЖУРНЫЙ**. Но не забывайте, если Вы вновь измените состояние входа **ARM**, тогда контроллер опять изменит состояние снаряжения на режим **СНАРЯЖЕН** и т.д. Состояние уровня на входе **ARM** не привязан к конкретному режиму снаряжения, это необходимо для одновременной возможности снаряжения как звонком с телефона абонента, так и от входа **ARM**.

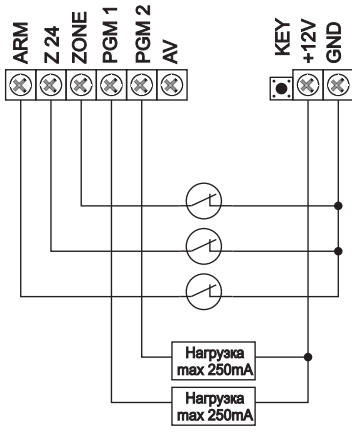
### Основные функции выполняемые контроллером.

- активация выхода **PGM-2** по тревоге при нарушении шлейфа **ZONE**;
- активация выхода **PGM-1** при срабатывании шлейфа **Z-24**, при переходе в режим **СНАРЯЖЕН**, звонком абонента (зависит от настроек);
- автоматические звонки абонентам по тревоге, с возможностью дальнейшего аудио контроля;
- SMS по тревоге;
- SMS аварии при срабатывании шлейфа **Z-24**;
- сервисные SMS сообщений при смене состояния снаряжения;
- SMS состояний системы по запросу;
- снаряжение системы дистанционно с мобильного и/или от входа **ARM** любым устройством контроля доступа и управления (радио кнопка, Touch Memoгу, кодовая панель);
- функция удаленного аудио контроля на объект.

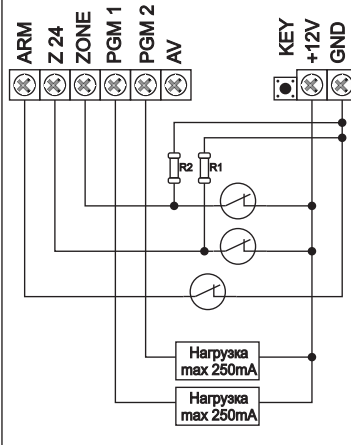
## 4. Подготовка к работе.

Подготовка к работе заключается в нескольких этапах - настройка SIM карты и осуществление всех необходимых подключений согласно одной из схем.

### Подключение без инверсии



### Подключение с инверсией



NC управляющие контакты устройств (ППК, датчиков, устройств контроля доступа и т. д.)

Номинал резистора R1, R2 - 1,5 kOhm .  
Для инверсного подключения, входам ZONE и Z-24 необходимо включить инверсию в настройках.

Особое внимание следует уделить настройке SIM карты, так как от этих настроек зависит дальнейшая работа контроллера. Перед занесением настроек на SIM карту необходимо установить ее в любой телефон и отключить защитный PIN код в настройках безопасности. Так же необходимо убедиться в положительном балансе на счету, и убедиться что SIM карта работоспособна – позвонив на любой номер. *Если Вы используете новую SIM карту, обязательно активируйте ее и пополните баланс.* Занесение настроек заключается в заполнении 5-ти ячеек памяти SIM карты. Настоятельно рекомендуется загрузить шаблон.

### Загрузка шаблона.

После отключения PIN кода и активации SIM карты, извлеките ее из телефона, и установите в контроллер. Нажмите и удерживайте кнопку **KEY** (см. Рисунок 1), подайте на контроллер основное питание. Дождитесь интенсивного мигания **красного** индикатора. Отпустите кнопку **KEY** и обязательно дождитесь пока красный индикатор погаснет (это произойдет через 1 – 2,5 мин.). Теперь на SIM карте автоматически созданы 5 ячеек (контактов) с именами 01-05, вместо номера стоит символ '\*'. На этом загрузка шаблона окончена, отключите основное питание. Все, можно приступать к вводу настроек.

### Ввод настроек.

Для этого извлеките системную SIM карту из контроллера (после загрузки шаблона), установите ее в свой мобильный телефон. Открыв телефонную книгу, Вы увидите 5 контактов с именами от 01 до 05. Вместо номера во всех 5 ячейках стоит символ '\*'. Вам остается отредактировать эти контакты – вместо '\*' ввести необходимые значения, описанные ниже.

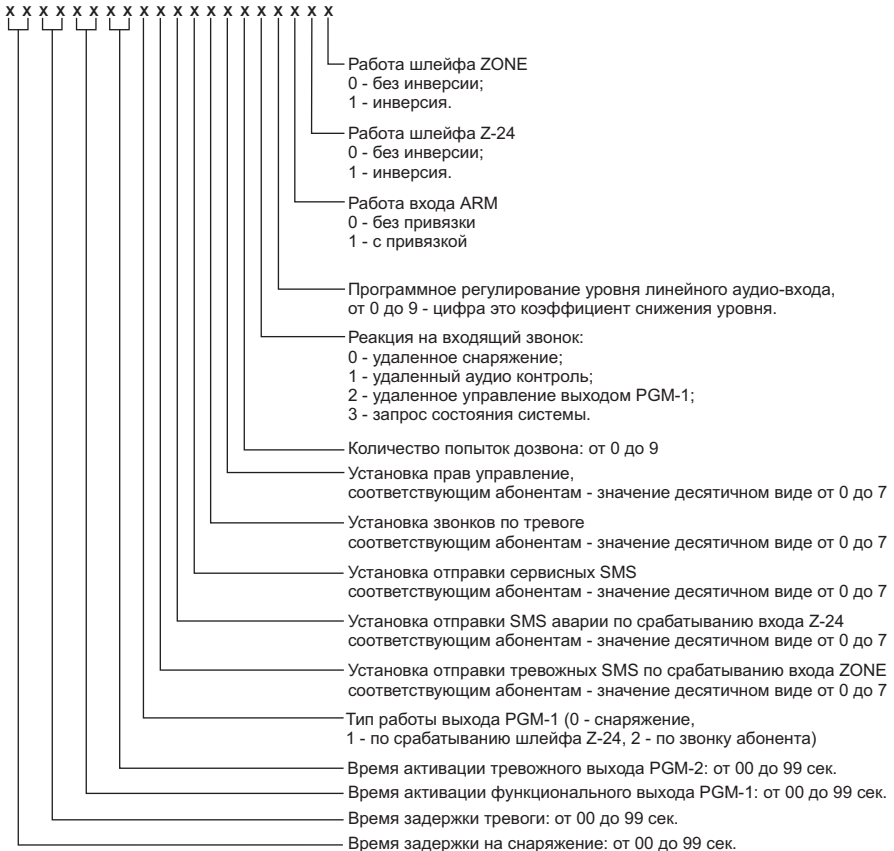
**Ячейка 01** должна содержать 20-ти значный код – это код основных настроек.

Пр.

ИМЯ: 01

НОМЕР: 2515004507777216000

Данный код содержит все настройки для работы системы, от его значения зависит весь алгоритм работы. Ниже описание значений кода.



Значения позиций 10, 11, 12, 13, 14 задаются в двоичных значениях:

0 – нет номеров;

1 – только первый номер;

2 – только второй номер;

3 – первый и второй номер;

4 – только третий номер;

5 – первый и третий номера;

6 – второй и третий номера;

7 – все три номера.

**Ячейки 02 - 04** должны содержать номера 3-х абонентов максимум до 20 знаков в номере. Формат записи номера должен соответствовать формату принятия входящего звонка, это зависит от используемого GSM оператора. Для точного определения формата определения номеров входящих звонков, выполните звонок на номер системной SIM карты, когда она находится в Вашем телефоне (во время настройки). В каком формате вы видите номер входящего звонка, в таком и вводите номер соответствующих абонентов.

Пример различия формата записи номера абонента

ИМЯ: 02

НОМЕР: 0977777777

или

ИМЯ: 02

НОМЕР: +380977777777

**Ячейка 05** должна содержать код сервисного запроса максимум 6 символов.

Пр.

ИМЯ: 05

НОМЕР: \*100#

Код сервисного запроса, это специальный код по которому производится запрос остатка средств (у каждого оператора свой).

**Внимание!** *Следует внимательно отнестись к форме записи номера абонента, так как если он будет определен не верно, не будет поддерживаться дистанционное управление с телефона (практически во всех случаях используется международный формат +37xxxxxxx для Беларуси).*

#### Настройка линейного аудио-входа.

Данная настройка осуществляется как во время заполнения кода настроек, так и во время работы контроллера. Во время введения настроек в 1-й ячейки на SIM карте задается коэффициент снижения уровня аудио сигнала 17 позиция). Эта цифра отнимается от максимального значения усиления 15. Это значение снижает как уровень на входе, так и на выходе. При настройке, выбирается экспериментально, все зависит от источника аудио сигнала. Дальше в режиме нормальной работы контроллера, осуществляется подстройка линейного входа путем соединения с абонентом (функция аудио контроль), и при помощи регулятора уровня (см. Рисунок 1) снижаем уровень до подавления помех в аудио тракте.

## 5. Запуск.

Выполните все необходимые подключения и настройте системную SIM карту (руководствуясь п.4 Подготовка к работе). Установите системную SIM карту в разъем на контроллере. **Внимательно перепроверьте все коммутации!!!** Подключите источник основного питания. Все контроллер готов к работе. В течении 15 секунд, должен начать мигать *желтый* индикатор. Подождите пока контроллер зарегистрируется в сети, это может занять некоторое время 1-2 минуты. Если не нажата кнопка **KEY**, контроллер считывает настройки с системной SIM карты. После чего контроллер входит в свой нормальный режим работы. Одновременное трехкратным миганием *красного* и *зеленого* индикаторов сообщает о том, что контроллер готов к работе. Общее время запуска может достигать 2 минут. **Внимание!!!** При аварийном запуске контроллера - сбой или запуск после не корректного отключения, если установлены сервисные сообщения 12-я позиция кода основных настроек, тогда указанным абонентом буде отправлено сообщение "n\*СТАРТ". Если режим входа "ARM":

- без привязки, контроллер войдет в режим снаряжения (СНАРЯЖЕН или ДЕЖУРНЫЙ), в котором он находился в момент отключения. Причем не зависимо от состояния на входе **ARM**.

- с привязкой, контроллер войдет в режим снаряжения (СНАРЯЖЕН или ДЕЖУРНЫЙ), в зависимости от состояния на входе **ARM**.

## 6. Отключение.

Нажмите и удерживайте системную кнопку **KEY** на время не менее 10 сек. Убедитесь, что *желтый* индикатор перестал мигать - погас. Отпустите кнопку **KEY**, отключите основное питание. Данная процедура является корректным отключением модуля. При запуске контроллер войдет в тот режим, при котором он был отключен, при этом сообщение "СТАРТ" не отправляется.

## 7. Дистанционное снаряжение, аудио контроль, управление.

Эти функции осуществляются путем звонка абонента на номер системной SIM карты. При этом абоненту должны быть установлены права на управление – код основных настроек, позиция 14.

*Дистанционное снаряжение* – если в 16-й позиции кода настроек задана цифра "0", тогда при звонке абонента, контроллер сбрасывает входящий звонок и меняет режимы **СНАРЯЖЕН / ДЕЖУРНЫЙ**. Для реализации данной функции, режим работы входа **ARM** устанавливается "без привязки" - "0" в 18-й позиции кода основных настроек.

*Аудио контроль* – если в 16-й позиции кода настроек заданна цифра "1", то при звонке абонента, контроллер принимает входящий звонок и включает аудиоканал (прием звука через линейный аудио-вход). Так же аудиоканал включается в случае принятия абонентом тревожного звонка, при этом не имеет значения цифры в 16-й позиции кода настроек.

*Управление* – если в 16-й позиции кода настроек заданна цифра "2", то при звонке абонента, функциональный выход **PGM-1** меняет свое состояние на противоположное. Это возможно при условии, что в 9-й позиции кода настроек задана цифра "2".

*Запрос состояния системы* - если в 16-й позиции кода настроек заданна цифрам "3", то при звонке абонента, контроллер сбрасывает входящий звонок и отправляет SMS сообщения о состоянии системы, на номер абонента, который выполнил данную операцию.

При принятии тревожного звонка абонентом который имеет права на управление, а затем окончании сеанса связи, контроллер переходит в минутную паузу с целью ожидания звонка абонентом, для выполнения одной из 4-х перечисленных выше функций. После чего если не был снят режим **СНАРЯЖЕН**, продолжает тревожные



звонки по оставшимся номерам и остается в режиме **СНАРЯЖЕН**. При принятии тревожного звонка абонентом и включении аудио тракта, тревожный выход **PGM-2** отключается.

## 8. Оповещение.

Оповещение происходит в виде отправки SMS сообщений и звонков:

Оповещение звонком осуществляется только по тревоге, и в дальнейшем дает возможность аудио контроля. Номера абонентов, которым будут выполняться звонки определяются в позиции 13 кода основных настроек.

Оповещение в виде SMS сообщений может быть нескольких видов – по тревоге, аварийное или сервисное.

**SMS по тревоге** - отправляется абонентам в случае нарушения шлейфа ZONE, когда контроллер находится в режиме СНАРЯЖЕН. Текст сообщения:

“ТРЕВОГА”

Номера абонентов, которым будет отправляться данное уведомление определяются в позиции 10 кода настроек.

**Сервисные SMS** - отправляются при возникновении различных событий. Ниже описание каждого из них:

“ДЕЖУРНЫЙ”

“Б:<первые 28 символов ответа на запрос остатка средств>”

Отправляется при переходе в ДЕЖУРНЫЙ режим. Номера абонентов, которым будет отправляться данное уведомление определяются в позиции 12 кода настроек.

“СНАРЯЖЕН”

“Б:<первые 28 символов ответа на запрос остатка средств>”

Отправляется при переходе в режим СНАРЯЖЕН. Номера абонентов, которым будет отправляться данное уведомление определяются в позиции 12 кода настроек.

“n\*СТАРТ”

“<текущий режим снаряжения>”

Отправляется в случае автоматического старта/рестарта контроллера. Номера абонентов, которым будет отправляться данное уведомление определяются в позиции 12 кода настроек. Вместо символа “n” стоит код причины старта контроллера  
1- сбой контроллера, старт после аварийного отключения или некорректное его выключение (см. п.6);

2-3 - резерв;

4 - потеря GSM сигнала (сети), попытка восстановления через рестарт.

**Аварийное SMS** – отправляется абонентам в случае нарушения шлейфа Z-24, не зависимо от режима работы СНАРЯЖЕН или ДЕЖУРНЫЙ

Текст сообщения:

“АВАРИЯ”

Номера абонентов, которым будет отправляться данное уведомление определяются в позиции 11 кода настроек.

**SMS по запросу** – отправляется абоненту, выполнившему запрос состояния системы (см. в начале данного раздела).

Текст сообщения:

“<текущий режим снаряжения>”

“<состояние шлейфа ZONE>” < - >” нарушен, < + > не нарушен

“<состояние шлейфа Z-24>” < - >” нарушен, < + > не нарушен

“<состояние выхода PGM-1>” < - >” не активизирован, < + > активизирован

“Б:<первые 28 символов ответа на запрос остатка средств>”

Номера абонентов, которым будет отправляться данное уведомление определяются в позиции 12 кода настроек.

**Внимание!** Если по запросу остатка средств, ответ не был получен то вместо первых 28 символов ответа на запрос остатка средств будет выведен символ “\*“.



## 9. Технические характеристики.

### Вольтамперная характеристика:

Основное напряжение питания – 9 ... 16В;

Ток потребления в состоянии ожидания – 0,08...0,15А

*без учета нагрузки на выходах PGM-1 и PGM-2;*

Ток потребления в активном состоянии – 0,15...0,3А

*без учета нагрузки на выходах PGM-1 и PGM-2;*

Максимальный ток нагрузки на выходе **PGM-1** – 0,25А;

Максимальный ток нагрузки на выходе **PGM-2** – 0,25А;

### Технические данные:

Выходы **PGM-1** типа открытый коллектор, при активации коммутируется на **GND**;

Выходы **PGM-2** типа открытый коллектор, при активации коммутируется на **GND**;

Защита выходов **PGM-1** и **PGM-2** от перегрузки;

Защита шлейфов **ZONE** и **Z-24** от ложных срабатываний;

Защита шлейфов **ZONE** и **Z-24** от переплюсовки;

Диапазон рабочих частот 900/1800 МГц;

Диапазон рабочих температур от -10С до +50С;

Размер в мм. – 57x86x21;

## **Особенности работы, о которых не следует забывать!**

1. При каждой смене режима снаряжения, контроллер делает запрос остатка средств. Эта операция может занимать некоторое время. По этому, не спешите повторно менять режим (СНАРЯЖЕН / ДЕЖУРНЫЙ).

2. Если в 18-й позиции кода основных настроек указана “0 - без привязки” - режимы снаряжения “СНАРЯЖЕН” и “ДЕЖУРНЫЙ” не привязаны к конкретному логическому уровню (1 или 0) на входе “ARM”. Смена режима снаряжения происходит по изменению уровня. При автозапуске, после некорректного или аварийного отключения, контроллер вернется в тот режим снаряжения, в котором он находился до отключения независимо от логического уровня на входе “ARM”. Данный режим рекомендуется выбирать при автономной работе контроллера.

Если же снаряжение контроллера и всей охранной системы осуществляется сторонним устройством контроля доступа или ППК, рекомендуется использовать режим работы шлейфа “1 - с привязкой”. При таком режиме работы входа “ARM”, снаряжение контроллера дистанционно с телефона недоступно, потому как контроллер будет оставаться в режиме снаряжения зависящего от состояния логического уровня на входе “ARM”:

0 - СНАРЯЖЕН (ARM замкнут на GND);

1 - ДД ДД ДД Д (ARM разомкнут относительно GND).