



Оповещатель пожарный

ОПС-24

«ОПВ ТС-24»

Паспорт – руководство по эксплуатации
УЛЦФ.425543.002-01ПС (Редакция 1.07)

Назначение

Оповещатель пожарный ОПВ ТС-24 – световой оповещатель пассивный, внешнего исполнения (тип В), вертикальный накладной, планшетного исполнения со светодиодной подсветкой, с одной постоянной надписью. Предназначен для визуального информирования (оповещения). Используется как указатель эвакуационных выходов, предупреждения об опасности, работы систем пожаротушения. Порядок управления – включение напряжением.

Индекс «24» означает напряжение питания 24В.

Технические характеристики

Напряжение питания (В)	24 (+4/-6)
Максимальный потребляемый ток, мА, не более	35
Диапазон рабочих температур, °С	от минус 30 до +70
Сигнальные цвета, согласно	СТБ 1392
Габаритные размеры, мм,	270x199x35
Масса (без упаковки), кг, не более	1,1
Степень защиты, обеспечиваемой оболочкой	IP 44С
Устойчивость к электромагнитным помехам (степень жесткости)	2
Подсветка надписи постоянная.	
Контрастное восприятие в диапазоне освещенности, лк	1-500
Вид надписей: «ПОЖАР», «ВЫХОД», «ГАЗ УХОДИ», «ГАЗ НЕ ВХОДИ», «АВТОМАТИКА ОТКЛЮЧЕНА», а так же указатели эвакуационных выходов (размер информационного поля в соответствии с СТБ 1392).	

Комплект поставки

1. ОПВ ТС-24, шт.	1
2. Паспорт, шт.	1
3. Упаковочная тара	1 (на 15 оповещателей)

Содержание драгоценных металлов

Драгоценные металлы в оповещателе отсутствуют.

Монтаж и использование

Оповещатель устанавливается на вертикальных поверхностях. Установка производится при помощи крепежных элементов (болтов, шурупов), используя специализированные элементы крепления, расположенные на верхней и боковой стороне корпуса. Возможна установка с использованием комплекта потолочного крепления. При установке следует избегать механических повреждений. При необходимости очистки лицевой поверхности оповещателя используйте фланель, смоченную в водно-спиртовом растворе. Использовать растворители запрещается.

Для установки оповещателя открутите винты 1-3, снимите лицевую крышку.

Закрепите оповещатель на вертикальной поверхности, используя два элемента крепления.

Проводники питания введите внутрь оповещателя через гермовводы 6,7 и подключите к блоку клеммных колодок 4.

Для заземления корпуса используйте клемму заземления 5.

Наденьте лицевую крышку оповещателя и закрутите винты 1-3.

Схема подключения и установочные размеры ОПВ ТС-24 (Рис.1):

ПИТАНИЕ - подключение надписи постоянной от внешнего сигнала управления (24В);

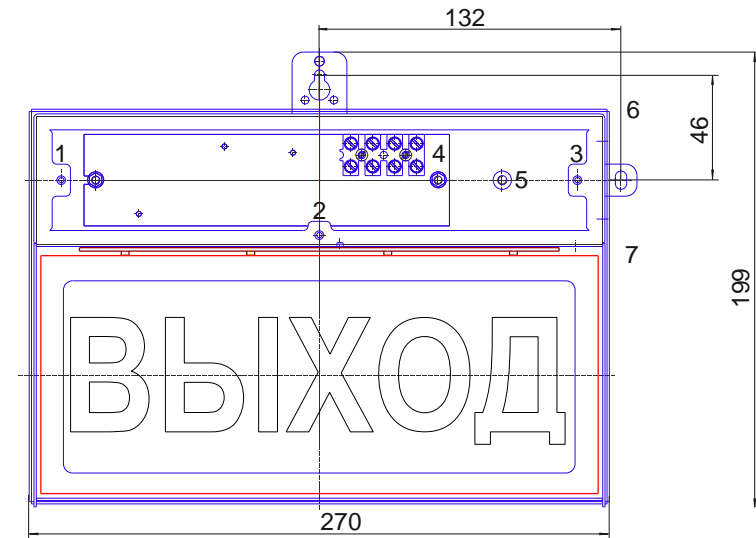


Рис.1

Гарантийные обязательства

Гарантийный срок эксплуатации 24 месяца с даты продажи или 27 месяцев с даты выпуска. Гарантийный срок хранения 24 месяца.

ООО «РОВАЛЭНТКОМПЛЕКС» гарантирует соответствие технических характеристик ОПВ ТС-24 при соблюдении потребителем условий эксплуатации, хранения и транспортирования.

Изготовитель: ООО «РОВАЛЭНТКОМПЛЕКС», Республика Беларусь, 223056, Минский район, п. Юбилейный, ул. Луговая, д. 11.

Факс: +375 (17) 506-21-52, тел.: +375 (17) 510 23 26(27), МТС: +375 (29) 777 75 90, Vel: +375 (29) 350 17 77.

Свидетельство о приеме

ОПВ ТС-24 изготовлен и принят в соответствии с требованиями ТУ ВУ 190832170.006-2019, государственных стандартов, действующей технической документации и признан годным для эксплуатации.

Заводской номер: _____

Дата выпуска: _____

Штамп ОТК: _____

Упаковщик: _____

Дата ввода в эксплуатацию
«__» _____ 20__ г.

Ответственный за ввод в эксплуатацию

(личная подпись)

(расшифровка подписи)

Техническая поддержка:

По вопросам продаж, эксплуатации, гарантийного и послегарантийного ремонта обращаться в ООО «РОВАЛЭНТКОМПЛЕКС», 223056, Минский район, п. Юбилейный, ул. Луговая, д. 11.

Факс: +375 (17) 506-21-52, тел.: +375 (17) 510 23 26(27), МТС: +375 (29) 777 75 90, Vel: +375 (29) 350 17 77.



Оповещатель пожарный

ОПС-24

«ОПВ ТС-24»

Паспорт – руководство по эксплуатации
УЛЦФ.425543.002-01ПС (Редакция 1.07)

Назначение

Оповещатель пожарный ОПВ ТС-24 – световой оповещатель пассивный, внешнего исполнения (тип В), вертикальный накладной, планшетного исполнения со светодиодной подсветкой, с одной постоянной надписью. Предназначен для визуального информирования (оповещения). Используется как указатель эвакуационных выходов, предупреждения об опасности, работы систем пожаротушения. Порядок управления – включение напряжением.

Индекс «24» означает напряжение питания 24В.

Технические характеристики

Напряжение питания (В)	24 (+4/-6)
Максимальный потребляемый ток, мА, не более	35
Диапазон рабочих температур, °С	от минус 30 до +70
Сигнальные цвета, согласно	СТБ 1392
Габаритные размеры, мм,	270x199x35
Масса (без упаковки), кг, не более	1,1
Степень защиты, обеспечиваемой оболочкой	IP 44С
Устойчивость к электромагнитным помехам (степень жесткости)	2
Подсветка надписи постоянная.	
Контрастное восприятие в диапазоне освещенности, лк	1-500
Вид надписей: «ПОЖАР», «ВЫХОД», «ГАЗ УХОДИ», «ГАЗ НЕ ВХОДИ», «АВТОМАТИКА ОТКЛЮЧЕНА», а так же указатели эвакуационных выходов (размер информационного поля в соответствии с СТБ 1392).	

Комплект поставки

1. ОПВ ТС-24, шт.	1
2. Паспорт, шт.	1
3. Упаковочная тара	1 (на 15 оповещателей)

Содержание драгоценных металлов

Драгоценные металлы в оповещателе отсутствуют.

Монтаж и использование

Оповещатель устанавливается на вертикальных поверхностях. Установка производится при помощи крепежных элементов (болтов, шурупов), используя специализированные элементы крепления, расположенные на верхней и боковой стороне корпуса. Возможна установка с использованием комплекта потолочного крепления. При установке следует избегать механических повреждений. При необходимости очистки лицевой поверхности оповещателя используйте фланель, смоченную в водно-спиртовом растворе. Использовать растворители запрещается.

Для установки оповещателя открутите винты 1-3, снимите лицевую крышку.

Закрепите оповещатель на вертикальной поверхности, используя два элемента крепления.

Проводники питания введите внутрь оповещателя через гермовводы 6,7 и подключите к блоку клеммных колодок 4.

Для заземления корпуса используйте клемму заземления 5.

Наденьте лицевую крышку оповещателя и закрутите винты 1-3.

Схема подключения и установочные размеры ОПВ ТС-24 (Рис.1):

ПИТАНИЕ - подключение надписи постоянной от внешнего сигнала управления (24В);

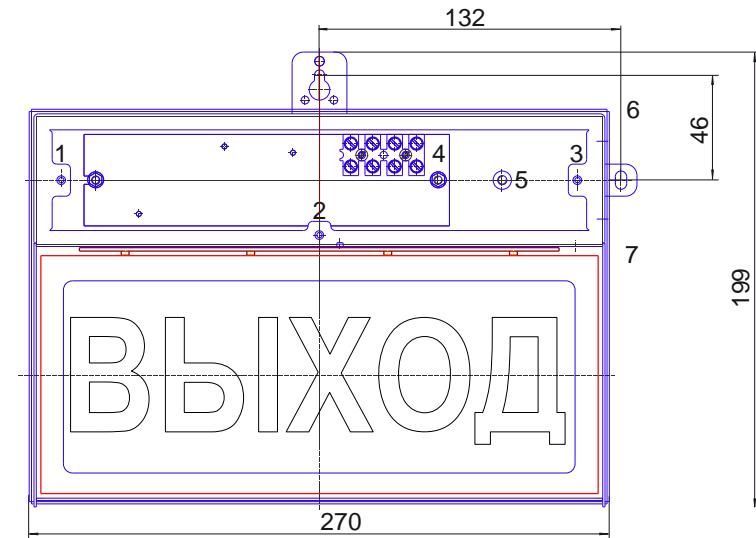


Рис.1

Гарантийные обязательства

Гарантийный срок эксплуатации 24 месяца с даты продажи или 27 месяцев с даты выпуска. Гарантийный срок хранения 24 месяца.

ООО «РОВАЛЭНТКОМПЛЕКС» гарантирует соответствие технических характеристик ОПВ ТС-24 при соблюдении потребителем условий эксплуатации, хранения и транспортирования.

Изготовитель: ООО «РОВАЛЭНТКОМПЛЕКС», Республика Беларусь, 223056, Минский район, п. Юбилейный, ул. Луговая, д. 11.

Факс: +375 (17) 506-21-52, тел.: +375 (17) 510 23 26(27), МТС: +375 (29) 777 75 90, Vel: +375 (29) 350 17 77.

Свидетельство о приеме

ОПВ ТС-24 изготовлен и принят в соответствии с требованиями ТУ ВУ 190832170.006-2019, государственных стандартов, действующей технической документации и признан годным для эксплуатации.

Заводской номер: _____

Дата выпуска: _____

Штамп ОТК: _____

Упаковщик: _____

Дата ввода в эксплуатацию
«__» _____ 20__ г.

Ответственный за ввод в эксплуатацию

(личная подпись) (расшифровка подписи)

Техническая поддержка:

По вопросам продаж, эксплуатации, гарантийного и послегарантийного ремонта обращаться в ООО «РОВАЛЭНТКОМПЛЕКС», 223056, Минский район, п. Юбилейный, ул. Луговая, д. 11.

Факс: +375 (17) 506-21-52, тел.: +375 (17) 510 23 26(27), МТС: +375 (29) 777 75 90, Vel: +375 (29) 350 17 77.