

Коммутатор DS-3E1518P-SI

ПАСПОРТ ИЗДЕЛИЯ

Коммутатор DS-3E1518P-SI является интеллектуальным управляемым коммутатором с 16 × Gigabit PoE-портами. Интеллектуальные управляемые коммутаторы разработаны компанией Hikvision, коммутаторы просты в управлении и обслуживании. Программные средства компании Hikvision позволяют быстро и легко устанавливать, контролировать и расширять систему безопасности в любое время и в любом месте. Устройство позволяет управлять топологией сети, проводить мониторинг состояния сети и получать сигналы устройств в режиме реального времени, что значительно снижает стоимость эксплуатации и обслуживания сети.



- 16 × Gigabit PoE-портов, 2 × Gigabit-оптоволоконных порта.
- Стандарт IEEE 802.3 at/af для PoE-портов.
- Управление топологией сети, сигнал тревоги, мониторинг состояния сети.
- Защита от перенапряжения до 6 кВ для PoE-портов.
- Дальность действия AF/AT-камеры может достигать до 300 м в режиме увеличения дальности передачи.
- Функция PoE-сторожевого таймера для автоматического обнаружения и перезапуска неответвчающих камер.
- Протоколы управления 2-го уровня, такие как STP/RSTP, VLAN, агрегация каналов, SNMP, QoS и т. д.



▪ Спецификации

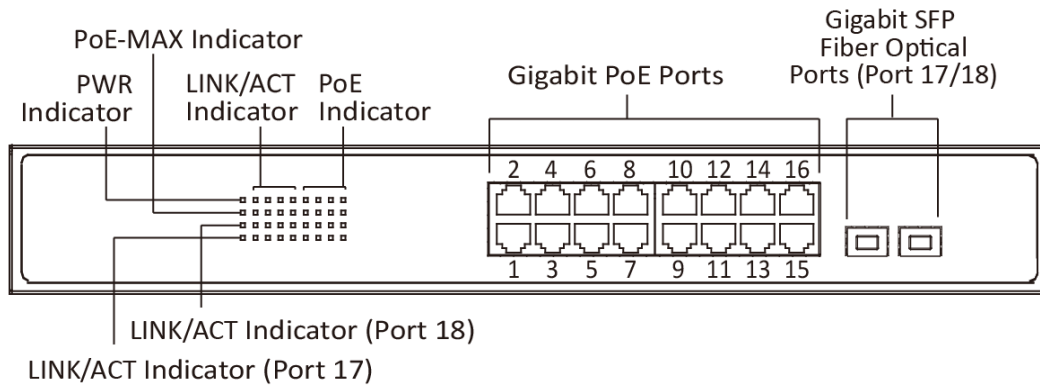
Модель		DS-3E1518P-SI
Питание PoE	Стандарт PoE	IEEE 802.3 af, IEEE 802.3 at
	Клеммы питания PoE	End-span: 1/2 (-), 3/6 (+) Mid-span: 4/5 (+), 7/8 (-) 8-контактный разъем питания: 1/2 (-), 3/6 (+), 4/5 (+), 7/8 (-)
	PoE-порт	PoE: порты 1 - 16
	Макс. мощность порта	Порты 1 - 16: 30 Вт
	Энергетический потенциал PoE	225 Вт
Параметры сети	Номер порта	16 × Gigabit PoE-портов, 2 × Gigabit-оптоволоконных порта
	Тип порта	RJ45, полный дуплекс, MDI/MDI-X адаптивные
	Стандарты	IEEE 802.3, IEEE 802.3u, IEEE 802.3x, IEEE 802.3ab и IEEE 802.3z
	Метод коммутации	Передача данных с промежуточным хранением
	Рабочий режим	Стандартный режим (по умолчанию), режим увеличения дальности передачи
	Таблица MAC-адресов	8 К
	Скорость коммутации	36 Гбит/с
	Скорость пересылки пакетов	26.784 млн. пакетов/с
Внутренний кэш	4.1 Мбит/с	
Функции ПО	Настройка устройства	Удаленное обновление, восстановление параметров по умолчанию, просмотр журналов, настройка основных параметров сети, импорт и экспорт файлов конфигурации, синхронизация времени
	Конфигурация портов	Настройка скорости порта и управление потоком, а также включение/выключение портов
	Передача данных на большие расстояния	до 300 м
	Настройка PoE	Функция PoE-сторожевого таймера: порты 1–16: автоматическое обнаружение и перезапуск неотвечающих камер. Включение PoE: поддерживается
	Ограничение скорости порта	Ограничение скорости для портов входа/выхода
	Управление сетевым штормом	Управление сетевым штормом при одноадресной, многоадресной и широковещательной передаче
	Зеркалирование порта	Поддерживается
	Агрегирование каналов	Статическое агрегирование каналов порта
	Изоляция порта	Порты в изолированной группе не могут связываться друг с другом
	QoS	WRR и SP-планирование, а также приоритезация портов
VLAN	4094 VLANs	

	STP	Протоколы STP и RSTP
	SNMP	Поддержка SNMPv1 и SNMPv2с, информация об узле для получения данных о системе и интерфейсах
	LLDP	Протокол LLDP применяется для конфигурации порта, глобальной конфигурации и обнаружения соседних устройств
Основное	Покрытие	Металл
	Вес нетто	2.735 кг
	Вес брутто	3.31 кг
	Размеры	440 × 220.8 × 44 мм (17.32 × 8.69 × 1.73")
	Рабочая температура	От -10 до +55 °С
	Температура хранения	От -40 до +85 °С
	Рабочая влажность	От 5 до 95 % (без конденсата)
	Относительная влажность	От 5 до 95 % (без конденсата)
	Питание	АС от 100 до 240 В, 50/60 Гц, макс. 4 А., 250 Вт
	Макс. потребляемая мощность	250 Вт
	Потребляемая мощность в режиме ожидания	25 Вт
Сертификаты	Стандарты EMC	FCC (47 CFR Part 15, Subpart B); CE-EMC (EN 55032: 2015, EN IEC 61000-3-2: 2019, EN 61000-3-3: 2013 + A1: 2019, EN 50130-4: 2011 + A1: 2014, EN 55035: 2017); IC (ICES-003: Issue 6); RCM (AS/NZS CISPR 32: 2015)
	Стандарты по безопасности	UL (UL 60950-1); CB (IEC 60950-1:2005, AMD1:2009, AMD2:2013, IEC 62368-1: 2014 (Second Edition)); CE-LVD (EN 60950-1: 2006 + A11: 2009 + A1: 2010 + A12: 2011 + A2: 2013, 62368-1: 2014 + A11: 2017)
	Химические стандарты	CE-RoHS (2011/65/EU); WEEE (2012/19/EU); Reach (Regulation (EC) No.1907/2006)

▪ Доступные модели

DS-3E1518P-SI

▪ Интерфейсы



Английский язык	Русский язык
PWR indicator	Индикатор PWR
PoE-MAX indicator	Индикатор PoE-MAX
Link/Act indicator	Индикатор LINK/ACT
PoE indicator	Индикатор PoE
Gigabit SFP fiber optical	Gigabit SFP оптоволоконный порт
Gigabit POE ports	Gigabit PoE-порты

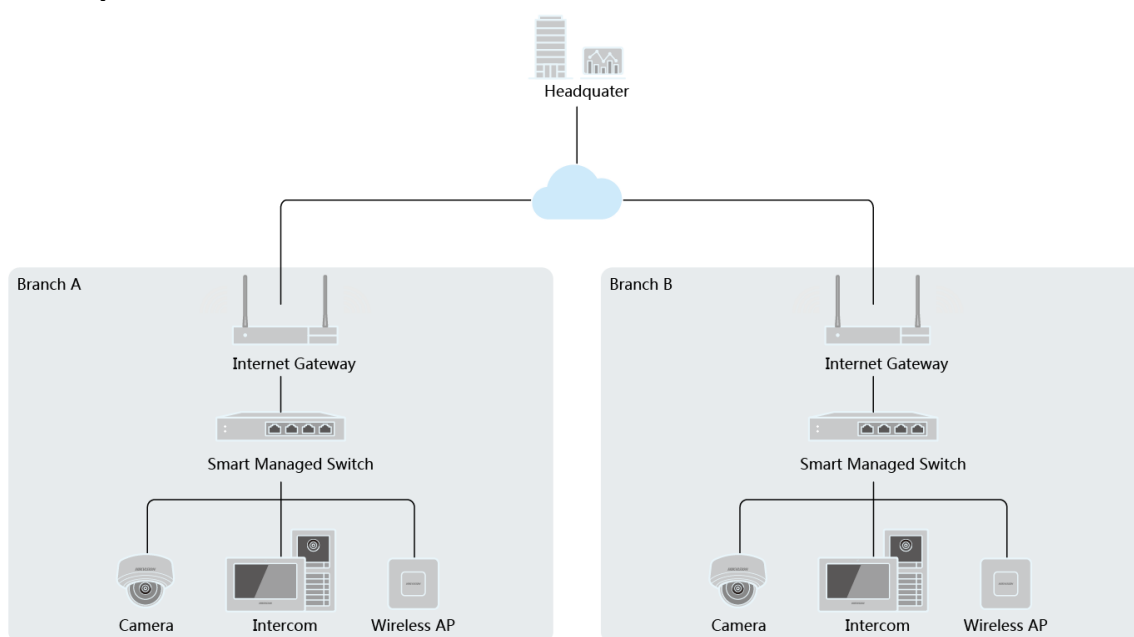


Английский язык	Русский язык
Grounding terminal	Заземление
Power supply	Источник питания
AC 100-240 V 50/60 Hz	AC от 100 до 240 В, 50/60 Гц

▪ Размеры (ед. изм.: мм)



▪ Типичное применение



Английский язык	Русский язык
Headquarter	Головной офис
Internet gateway	Интернет-шлюз
Smart managed switch	Интеллектуальный управляемый коммутатор
Camera	Видеокамера
Intercom	Видеодомофон
Wireless AP	Беспроводная точка доступа
Branch A	Филиал А
Branch B	Филиал В

Правила эксплуатации

1. Устройство должно эксплуатироваться в условиях, обеспечивающих возможность работы системы охлаждения. Во избежание перегрева и выхода прибора из строя не допускается размещение рядом с источниками теплового излучения, использование в замкнутых пространствах (ящик, глухой шкаф и т.п.).
Рабочий диапазон температур: от минус 10 до плюс 55 °С.
2. Все подключения должны осуществляться при отключенном электропитании.
3. Запрещена подача на входы устройства сигналов, не предусмотренных назначением этих входов, это может привести к выходу устройства из строя.
4. Не допускается воздействие на устройство температуры свыше плюс 55 °С, источников электромагнитных излучений, активных химических соединений, электрического тока, а также дыма, пара и других факторов, способствующих порче устройства. Не допускается воздействие прямых солнечных лучей непосредственно на матрицу видеокамеры.
5. Конфигурирование устройства лицом, не имеющим соответствующей компетенции, может привести к некорректной работе, сбоям в работе, а также к выходу устройства из строя.
6. Не допускаются падения и сильная тряска устройства.
7. Рекомендуется использование источника бесперебойного питания, во избежание воздействия скачков напряжения или нештатного отключения устройства.

Для получения информации об установке и включении устройства, пожалуйста, обратитесь к Краткому руководству пользователя соответствующего устройства.