



T Fortis

Руководство по эксплуатации

SG-Cam

Устройство грозозащиты
для видеокамер

Версия 1



Заземление устройства обязательно.



Рекомендуется проверять целостность грозозащиты в начале и конце грозового сезона, а также после гроз.

Содержание

1. Назначение	4
2. Описание	5
3. Технические характеристики.....	7
4. Условия эксплуатации	8
5. Монтаж устройства	8
5.1. Установка на стене или опоре	8
5.2. Ввод кабелей через гермоввод	9
5.3. Подключение кабелей.....	11
6. Комплект поставки	12
7. Гарантии изготовителя	12

1. Назначение

TFortis SG-Cam – устройство грозозащиты предназначено для обеспечения защиты видеокамер по порту Ethernet от помех большой энергии, наведенных мощными грозовыми разрядами.

TFortis SG-Cam рекомендуется применять совместно с устройством грозозащиты для коммутаторов TFortis SG-Switch.

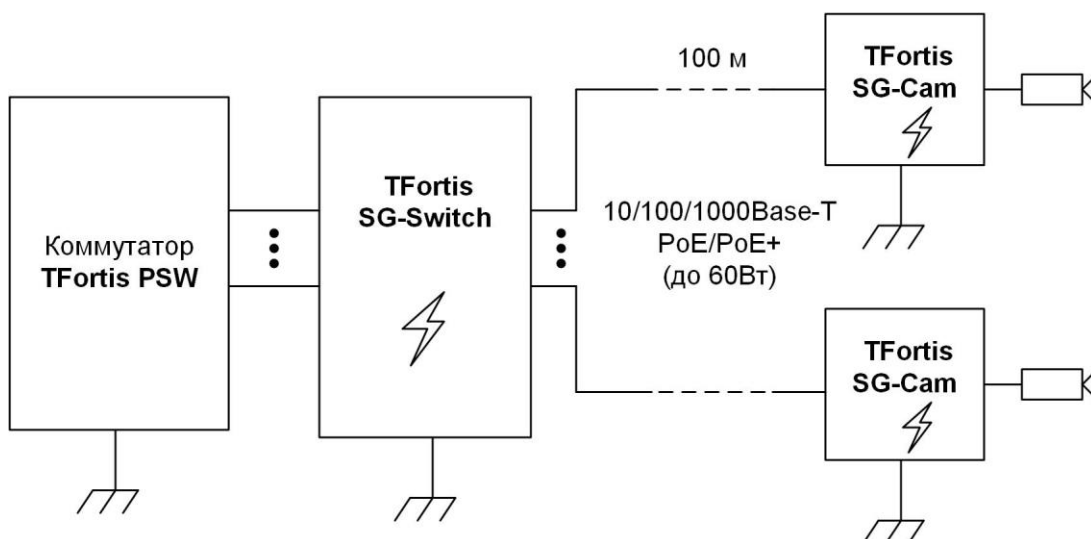


Рис. 1. Типовая схема применения

Особенности

- Высокий уровень защиты от грозовых помех
- Всепогодное исполнение (корпус IP67)
- Работа в широком диапазоне температур (от -55°C до +80°C).
- Размещение кабеля от видеокамеры в корпусе грозозащиты
- Кронштейн для установки на опору или на стену
- Поддержка Fast/Gigabit Ethernet
- Поддержка по PoE/PoE+ (IEEE802.3af/at), включая PoE 60Вт.
- Удобный визуальный контроль целостности компонентов

2. Описание

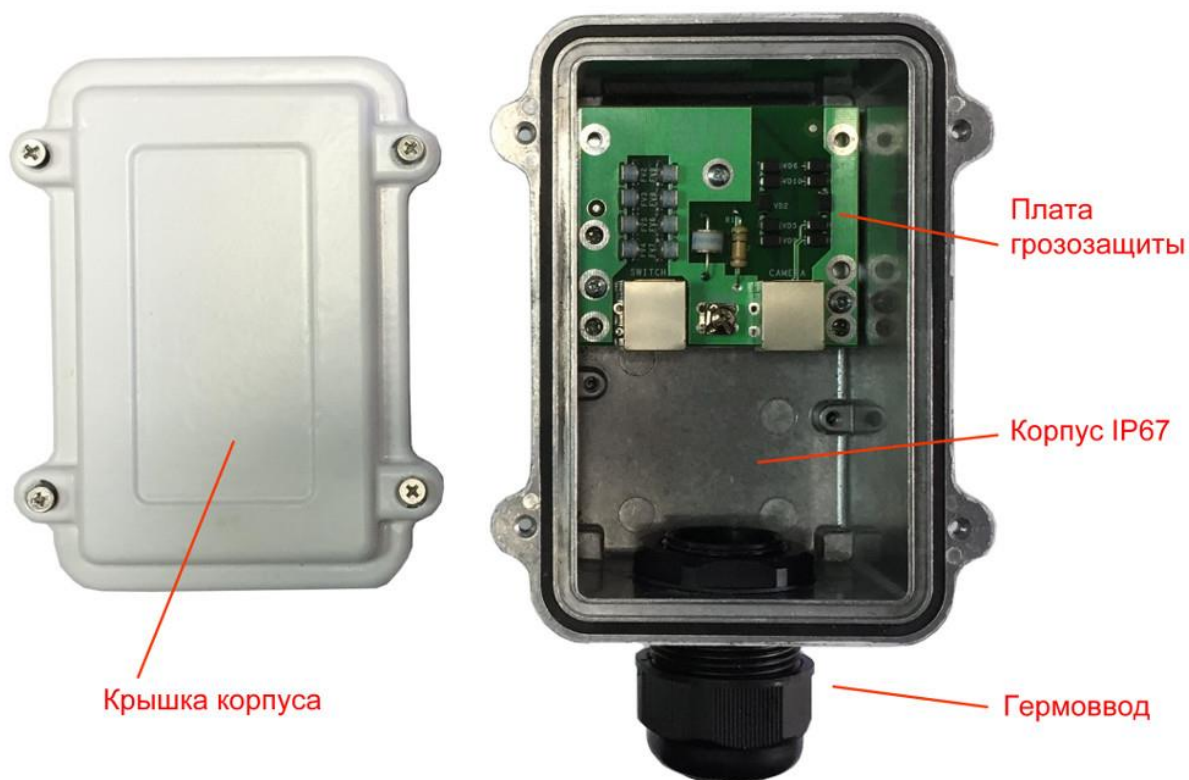


Рис. 2-1. TFortis SG-Cam – внешний вид

Устройство SG-Cam выполнено в металлическом корпусе с защитой от пыли и влаги IP67. Устройство имеет гермоввод со специальной резиновой втулкой, через которую осуществляется ввод сразу трех кабелей:

- Ethernet кабель от коммутатора,
- Ethernet кабель видеокамеры
- кабель заземления.

Внутреннее пространство SG-Cam имеет достаточный объем, чтобы уложить в нем избыток кабеля, идущий от видеокамеры (рис. 2-2).

Применение одного крупного гермоввода со специальной резиновой втулкой позволяет завести RJ45 розетку камеры внутрь устройства грозозащиты, не отрезая розетку камеры и, как следствие, не лишится гарантии от производителя видеокамеры. Инструкция подключения приведена в разделе «Монтаж устройства».



Рис. 2-2. Внутреннее пространство



Рис. 2-3. Пример подключения

3. Технические характеристики

Общие характеристики			
Способ передачи питания		IEEE802.3af/at (до 60Вт)	
Способ передачи данных		10/100/1000Base-T	
Степень защиты от пыли и влаги		IP67	
Рабочая температура, °С		- 55...+80	
Размеры, мм		220x120x90	
Масса, кг		<2	
Характеристики по ГОСТ IEC 61643-21 - 2014			
Защищаемые пары		(1-2), (3-6), (4-5), (7-8)	(1,2-3,6), (4,5-7,8)
Номинальное рабочее напряжение, DC	U _o	6В	48В
Макс. длительное рабочее напряжение, DC	U _c	9В	57В
Номинальный ток (постоянный)	IL		600мА+600мА
линия-земля			
C2 Номинальный разрядный ток (8/20)	In	1 кА	
(C2 - 2 кВ/ 1 кА) Уровень напряжения защиты при In	U _p	<450 В	
C3 Уровень напряжения защиты при 1 кВ/мкс	U _p	<600 В	
Время срабатывания	tA	<100 нс	
Паразитная емкость	C	<1 пФ	
линия-линия			
		(1-2), (3-6), (4-5), (7-8)	(1,2-3,6), (4,5-7,8)
C2 Номинальный разрядный ток (8/20)	In	200 А	200 А
(B2 - 1 кВ/ 25 А) Уровень напряжения защиты при In	U _p	<15 В	<75 В
C3 Уровень напряжения защиты при 1 кВ/мкс	U _p	<20 В	<85 В
Время срабатывания	tA	<1 нс	<1 нс
Паразитная емкость	C	<25 пФ	<25 пФ
Полоса частот		250 МГц	
Потери при вводе		<3 дБ (до 250 МГц)	
Перекрестная наводка на передающем конце		<35 дБ (до 250 МГц)	

4. Условия эксплуатации

TFortis SG-Cam предназначено для круглосуточной работы в уличных условиях при температуре окружающей среды от минус 55°C до плюс 80°C.

Рекомендуется проверять целостность модулей грозозащиты после гроз или в конце грозового сезона.

5. Монтаж устройства

5.1. Установка на стене или опоре

Прикрутите кронштейны к корпусу устройства винтами М5 из комплекта поставки (рис. 5-1).



Рис. 5.1. Кронштейны устройства

Установите устройство как можно ближе к видеокамере. Для крепления к опоре используйте бандажную ленту. Для крепления на стену используйте соответствующий крепеж (в комплект поставки не входит).

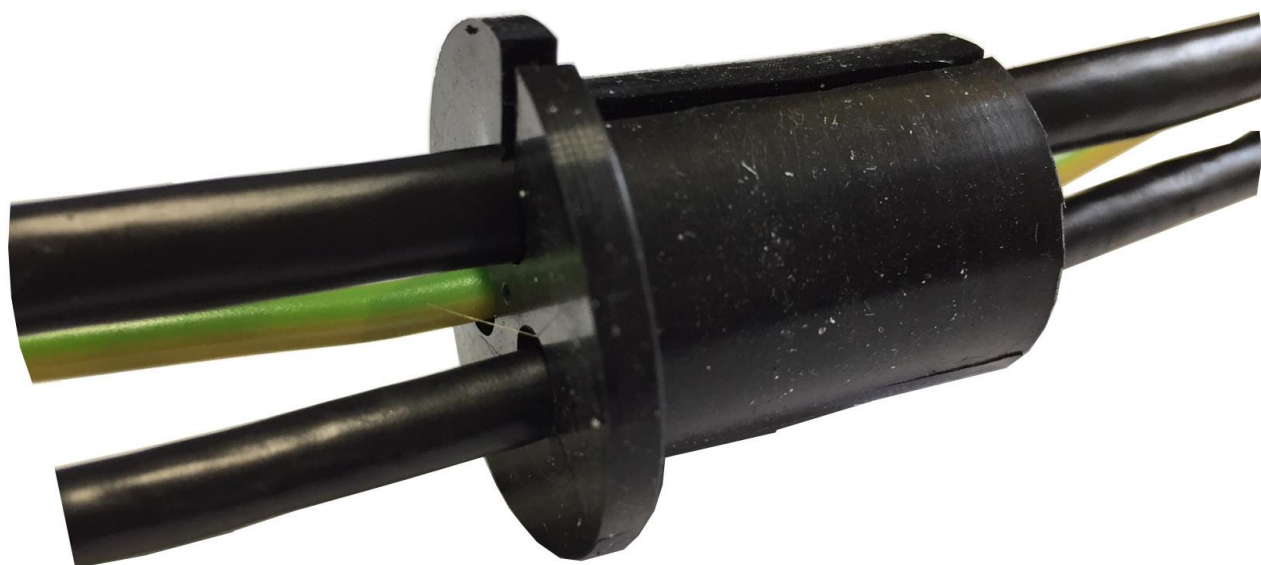
ВАЖНО! Сверление корпуса приводит к нарушению герметизации всего изделия и, как следствие, отказа от гарантии.

5.2. Ввод кабелей через гермоввод

Сделайте разрезы отверстий в резиновой втулке



Вложите кабели в сделанные разрезы



Соберите гермоввод согласно рисунку ниже



Затяните гермоввод



5.3. Подключение кабелей

Подключите кабель, идущий от коммутатора, в разъем RJ45 «SWITCH».

Кабель от видеокамеры подключите в разъем RJ45 «CAMERA». Если кабель видеокамеры заканчивается розеткой, то изготовьте Ethernet кабель минимальной длины и подключите через него видеокамеру.

Подключите кабель заземления к клемме «GROUND». Для эффективной работы грозозащиты заземление должно быть не более 4 Ом.

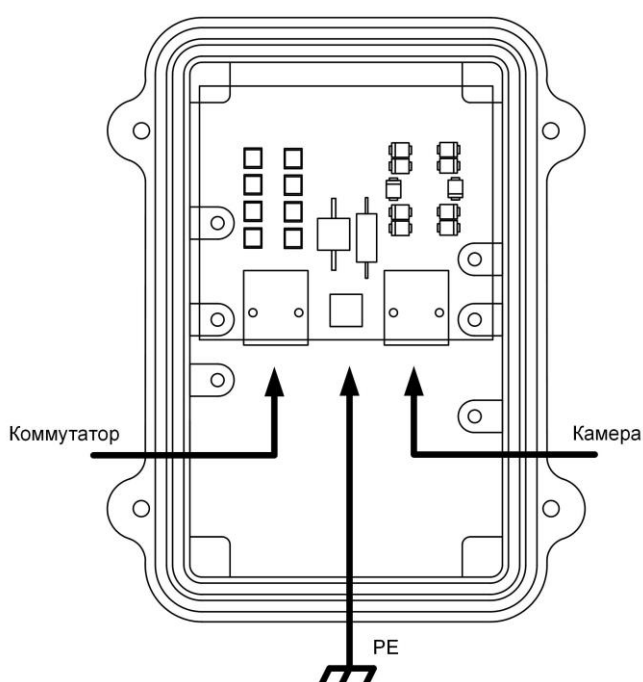


Рис. 5.3-1. Схема подключения

Рекомендуется использовать 4-х парную витую пару не хуже категории 5.

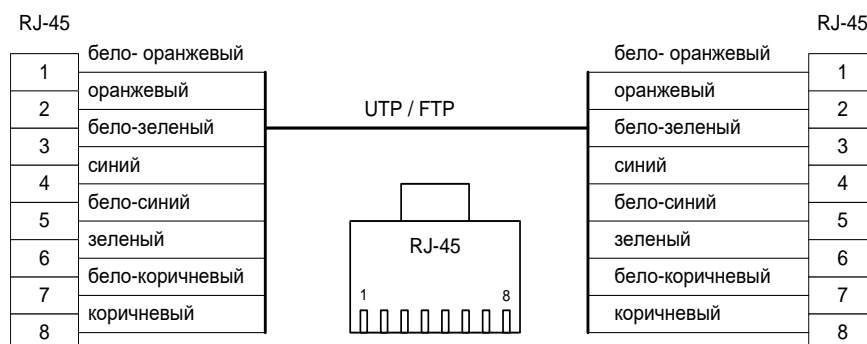


Рис. 5.3-2. Разделка Ethernet кабеля.

6. Комплект поставки

	Наименование	Кол-во	Прим.
1	TFortis SG-Cam	1	
2	Кронштейн	2	
3	Винт М5	4	
4	Гермоввод MG32	1	
5	Резиновая втулка	1	
6	Паспорт на изделие	1	
7	Упаковка	1	

7. Гарантии изготовителя

Гарантийный срок эксплуатации устройства - 36 месяцев с даты продажи. В гарантийное обслуживание и ремонт принимается устройство в полной комплектности.

Гарантийный ремонт не производится в следующих случаях:

- если гарантийный срок уже истек;
- при отсутствии маркировки с заводским номером на корпусе изделия, а также, если заводской номер был изменен, удален или неразборчив;
- при наличии внешних и внутренних механических повреждений (сколы, трещины, деформация, повреждение шнуров питания, разломы или трещины разъемов), следов воздействия химических веществ, агрессивных сред, жидкостей, сильных загрязнений, а также при наличии насекомых или следов их пребывания;
- из-за несоблюдения правил подключения и эксплуатации, а также несоответствия параметров электропитания установленных руководством по эксплуатации;
- вследствие форс-мажорных обстоятельств, действий третьих лиц и других причин, независимых от изготовителя.