


Пустые корпуса согласно ГОСТ IEC 62208




KG 9001

- Монтажное пространство Ш 101 x В 205 x Г 95 мм

IP ESM
55

IP
66

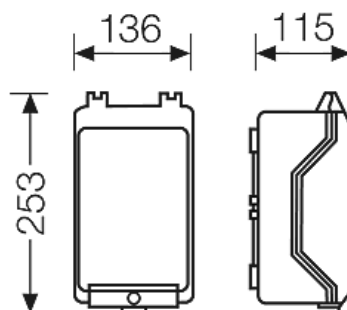


- Для монтажа устройств на DIN-рейке или монтажной плате (заказывается отдельно)
- Макс. глубина монтажа 95 мм при установленной монтажной плате, 89 мм при установленной DIN-рейке
- С прозрачной крышкой на шарнирах
- Крышка на винтах
- Пломбируемые
- Кабельный ввод через метрические выбиваемые отверстия
- В комплекте с кабельными вводами:
2 ESM 25, герметичная зона Ø 9-17 мм и
1 ESM 32, герметичная зона Ø 9-23 мм
- Цвет: серый, RAL 7035
- Материал: полистирол (PS)


Номинальное напряжение	U _i = 1000 В перем./пост. тока
Ударная прочность	IK 08 (5 Дж)
Статическая нагрузка	монтажная плата или DIN-рейка = 1,3 кг крышка = 1,2 кг
Допустимое тепловое рассеивание мощности при Δθ = 40 К	P _{de} = 16,5 Вт
толщина стенки	корпус = 3 мм крышка = 3 мм
Класс защиты:	II
Материал	Полистирол (PS)
ширина	136 мм
высота	253 мм
глубина	115 мм
Вес:	0,541 кг
согласно нормам	IEC 62208:2011

Чертежи

Чертеж с размерами




Пустые корпуса согласно ГОСТ IEC 62208



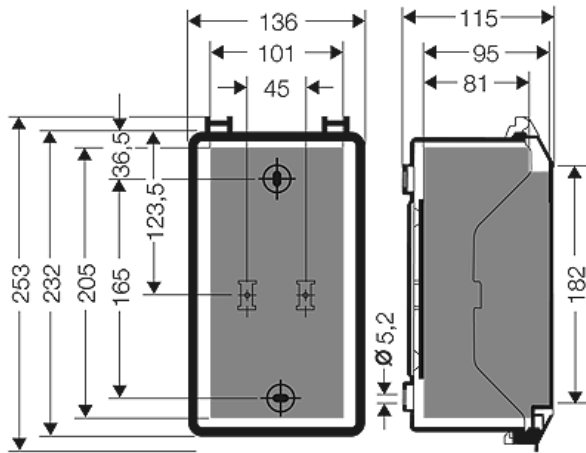
KG 9001

- Монтажное пространство Ш 101 x В 205 x Г 95 мм

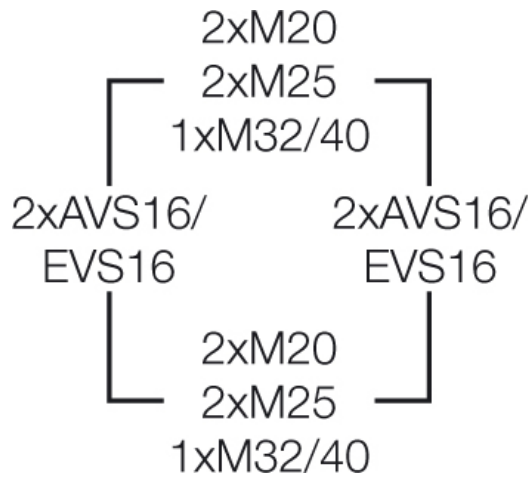
IP	ESM
55	66



Подробные размеры



Стенки корпуса



Условия работы и окружающей среды

Область применения	Пригодны для установки как внутри, так и вне помещений. При наружной установке необходима защита от воздействия окружающей среды. Однако необходимо учесть климатические воздействия на оборудование, например, высокие или низкие температуры окружающего воздуха, конденсатообразование и т.п. (см. техническую документацию).
Температура окружающего воздуха	Максимальное значение + 60 °C Минимальное значение - 25 °C
Противопожарная защита при замыканиях внутри корпуса	Требования к электрическим устройствам из правил и законов о средствах производства Минимальные требования - Испытание нитью накала согласно IEC 60695-2-11: - 650 °C для корпусов и кабельных вводов - 850 °C для токопроводящих частей
Горючесть	Испытание нитью накала IEC 60695-2-11: 750 °C стандарт UL 94: V-2 трудновоспламеняющийся самозатухающие
степень защиты от механических нагрузок	IK08 (5 Joule)

Пустые корпуса согласно ГОСТ IEC 62208

	KG 9001			
	<ul style="list-style-type: none">• Монтажное пространство Ш 101 x В 205 x Г 95 мм			

Токсические характеристики

без галогенов
"без силикона и галогена" в соответствии с испытанием на кабелях и изолированных проводах - выделение дымовых газов - согласно IEC 60754-2

Примечание:

Свойства материала см. в Технических данных