

**ПРЕОБРАЗОВАТЕЛЬ ИНТЕРФЕЙСОВ RS-485/RS-232,  
ПОВТОРИТЕЛЬ ИНТЕРФЕЙСА RS-485  
С ГАЛЬВАНИЧЕСКОЙ РАЗВЯЗКОЙ**

**ИСО 9001**

**«С2000-ПИ»**

Этикетка

АЦДР.426469.019 ЭТ



**1 ОСНОВНЫЕ ТЕХНИЧЕСКИЕ ДАННЫЕ**

**1.1 Общие сведения**

Преобразователь интерфейсов RS-485/RS-232, повторитель интерфейса RS-485 с гальванической развязкой «С2000-ПИ» АЦДР.426469.019 (версия 1.02) (в дальнейшем – ПИ) предназначен для преобразования сигналов интерфейса RS-232 в сигналы двухпроводного магистрального интерфейса RS-485, для удлинения и гальванической развязки линии интерфейса RS-485 с защитой от короткого замыкания. Электропитание ПИ осуществляется от USB-порта компьютера или от внешнего источника питания.

ПИ рассчитан на непрерывную круглосуточную работу. ПИ относится к восстанавливаемым, периодически обслуживаемым изделиям.

**1.2 Основные технические данные**

- 1) Напряжение питания:
  - от компьютера (USB-порт), В - +5;
  - от дополнительного источника, В - от 10 до 28.
- 2) Потребляемый ток, мА:
  - от компьютера - не более 160;
  - от источника 12 В - не более 120;
  - от источника 24 В - не более 60.
- 3) Скорость передачи данных, Бод - 300, 600, 1200, 2400, 4800, 9600, 19200, 38400, 57600, 115200.
- 4) Диапазон температур, °С - от минус 40 до +55.
- 5) Степень защиты оболочки - IP41.
- 6) Габаритные размеры, мм - не более 102x107x39.
- 7) Масса, кг - не более 0,2 кг.
- 8) Содержание драгоценных материалов: не требует учёта при хранении, списании и утилизации.

**1.3 Комплектность**

- В комплект поставки ПИ входит:
- преобразователь «С2000-ПИ» - 1 шт.;
  - этикетка АЦДР.426469.019 ЭТ - 1 экз.;
  - инструкция по монтажу АЦДР.426469.019 ИМ - 1 шт.;
  - кабель для подключения к ПК - 1 шт.;
  - кабель USB тип А-В - 1 шт.;
  - заглушка USB - 1 шт.;
  - шуруп 1-3x25.016 ГОСТ 1144-80 - 3 шт.;
  - дюбель 6x30 - 3 шт.;
  - винт-саморез 2,2x6,5 оц. (с потайной головкой) - 1 шт.;
  - упаковка - 1 шт.

**1.4 Характеристики ПИ.** Функционирование ПИ основано на передаче информации с одной линии интерфейса на две другие; направление передачи определяется автоматически. Светодиод ведущей линии светится зелёным светом. ПИ работает на нескольких скоростях передачи. Скорость передачи устанавливается джампером в соответствии с таблицей:

Скорость передачи, Бод	Положение джампера
300, 600, 1200	«1200»
2400	«2400»
4800	«4800»
9600	«9600»
19200	«19200»
38400	«38400»
57600	«57600»
115200	«115200»

ПИ обеспечивает защиту от короткого замыкания в линии интерфейса RS-485: возникший из-за замыкания в одной из линий длительный логический ноль не передаётся в две другие линии. Нормальная работа восстанавливается при обнаружении в данной линии логической единицы. Если в линии обнаружен длительный логический ноль, то светодиод соответствующей линии переходит в режим постоянного свечения желтым цветом.

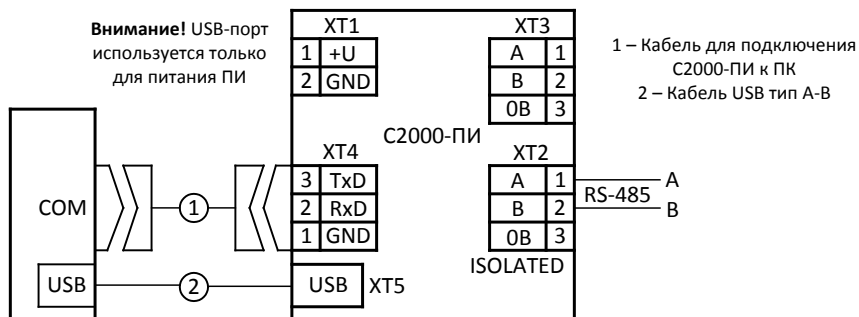
**ВНИМАНИЕ!** Разъем USB-B (XT5) предназначен только для питания ПИ от ПК

**2 УКАЗАНИЯ ПО ЭКСПЛУАТАЦИИ**

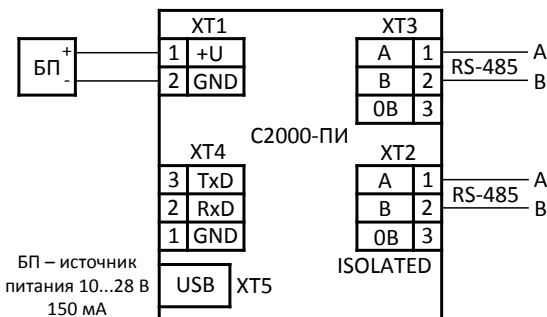
**2.1 Схема внешних соединений**

На рисунке 1 показана типовая схема подключения ПИ в режиме преобразователя интерфейсов RS-232/RS-485.

На рисунке 2 показана типовая схема подключения ПИ в режиме повторителя интерфейса RS-485.



**Рисунок 1** Схема подключения ПИ в режиме преобразователя интерфейсов RS-232/RS-485



**Рисунок 2** Схема подключения ПИ в режиме повторителя интерфейса RS-485

**2.2 Монтаж ПИ**

ПИ крепится тремя шурупами к стене в удобном месте, либо на DIN-рейку (см. рис. 3). Для использования разъема USB для питания ПИ необходимо снять сплошную заглушку крышки корпуса ПИ (напротив разъема) и установить на ее место заглушку из комплекта поставки.

### 2.3 Эксплуатация ПИ

2.3.1 Перед включением нужно установить джампер выбора скорости в нужное положение (см. рис. 4).

2.3.2 Если ПИ предназначен для работы в качестве преобразователя интерфейсов, то нужно с помощью переключателя подключить оконечный резистор в линию изолированного интерфейса RS-485. Сопротивление подключаемых нагрузочных резисторов составляет 120, 150 или 620 Ом. Таблица соответствия положений переключателя подключаемым резисторам изображена на плате ПИ. Если же ПИ предназначен для работы в качестве удлинителя интерфейса, то нагрузочные резисторы нужно подключать только тогда, когда прибор является крайним звеном в линии интерфейса. Нагрузочные резисторы на незадействованных линиях интерфейса RS-485 должны быть отключены.

Рекомендуется для скоростей до 9600 Бод включительно подключать резистор 620 Ом, а для скоростей свыше 9600 Бод – резистор 120 Ом.

2.3.3 После установки всех переключателей и перемычки выбора скорости в нужное положение и подключения необходимых соединений ПИ можно включать, и он начнёт функционировать.

2.3.4 Работа индикаторов. Индикатор «Работа» должен светиться зелёным светом непрерывно. Свечение зелёного индикатора какой-либо линии означает приём сигнала с этой линии. Свечение желтого индикатора линии означает длинный логический ноль в данной линии.

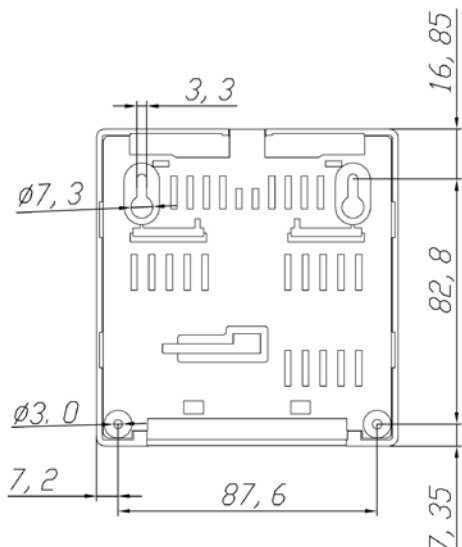


Рисунок 3 Габаритный чертёж «С2000-ПИ»

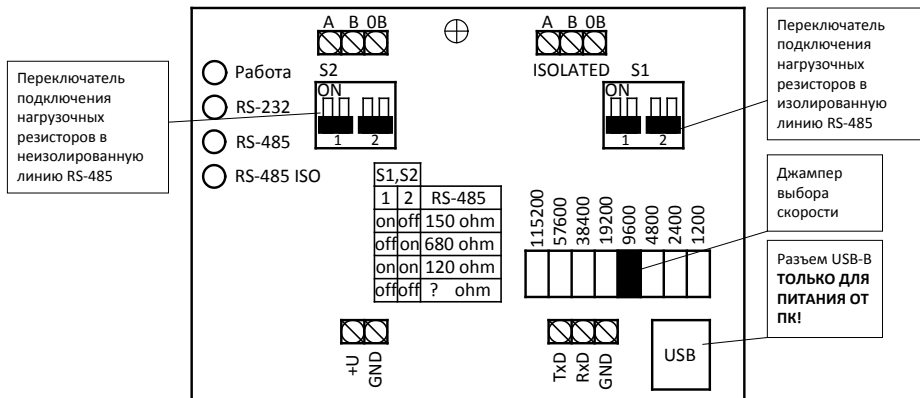


Рисунок 4 Расположение колодок для внешних соединений и перемычек

## 3 ГАРАНТИИ ИЗГОТОВИТЕЛЯ (ПОСТАВЩИКА)

3.1 Средний срок службы «С2000-ПИ» – не менее 10 лет.

3.2 Гарантийный срок эксплуатации – 18 месяцев со дня ввода ПИ в эксплуатацию, но не более 24 месяцев со дня выпуска изготовителем.

3.3 При затруднениях, возникающих при настройке и эксплуатации изделия, рекомендуем обращаться в техподдержку по многоканальному телефону (495) 775-71-55 или по электронной почте [support@bolid.ru](mailto:support@bolid.ru).

3.4 При направлении изделия в ремонт к нему обязательно должен быть приложен акт с описанием возможной неисправности.

Рекламации направлять по адресу:

ЗАО НВП «Болид», Россия, 141070, Московская область, г. Королёв, ул. Пионерская, д. 4.

Тел./факс: (495) 775-71-55 (многоканальный), 777-40-20, 516-93-72. E-mail: [info@bolid.ru](mailto:info@bolid.ru), <http://bolid.ru>.

## 4 СВЕДЕНИЯ О СЕРТИФИКАЦИИ

4.1 Преобразователь интерфейсов RS-485/RS-232, повторитель интерфейса RS-485 с гальванической развязкой «С2000-ПИ» соответствует требованиям «Технического регламента о требованиях пожарной безопасности» (Федеральный закон № 123-ФЗ) и имеет сертификат соответствия № С-RU.ЧС13.В.00023.

4.2 «С2000-ПИ» соответствует требованиям Технического регламента Таможенного союза ТР ТС 020/2011 и имеет декларацию о соответствии: ТС № RU Д-RU.МЕ61.В.00351.

4.3 «С2000-ПИ» входит в состав системы пожарной сигнализации адресной «Орион», которая имеет сертификат соответствия № ВУ/112 02.01.033 00251.

4.4 Производство «С2000-ПИ» имеет сертификат соответствия ГОСТ ISO 9001-2011 № РОСС RU.ИК32.К00153.

## 5 ОТЛИЧИЯ ОТ ПРЕДЫДУЩИХ ВЕРСИЙ

Версия	Начало выпуска	Версия для замены	Содержание изменений
1.02	04.2009	1.02	Изменён тип используемого микроконтроллера
1.01	10.2006	1.01	Увеличена скорость передачи до 115200 Бод
1.00	08.2002	1.01	Первая серийная версия

## 6 СВИДЕТЕЛЬСТВО О ПРИЁМКЕ И УПАКОВЫВАНИИ

Преобразователь интерфейсов RS-485/RS-232, повторитель интерфейса RS-485 с гальванической развязкой «С2000-ПИ», заводской номер \_\_\_\_\_, изготовлен и принят в соответствии с обязательными требованиями государственных стандартов и действующей технической документации, признан годным для эксплуатации и упакован ЗАО НВП «Болид» согласно требованиям, предусмотренным в действующей технической документации.

Ответственный за приёмку и упаковывание

ОТК

Ф.И.О.

число, месяц, год

