



**Извещатели (приборы) охранные
радиоволновые линейные
«FMW-3»
«FMW-3А»**

Техническое описание и инструкция
по эксплуатации
4372-43071246-004 ТО

Декларация о соответствии
ТС № RU Д-RU.АГ03.В.81531

2015 г

СОДЕРЖАНИЕ

1 Введение.....	3
2 Назначение.....	3
3 Технические данные.....	3
4 Состав извещателя.....	6
5 Устройство и работа	7
5.1 Принцип действия	7
5.2 Органы настройки, контроля и индикации	7
5.3 Работа извещателя	8
6 Конструкция извещателя.....	9
6.1 ПРМ-3, ПРМ-3/1, ПРМ-3/2.....	9
6.2 ПРД-3, ПРД-3/1, ПРД-3/2.....	9
6.3 КМЧ.....	9
7 Указания мер безопасности.....	15
8 Порядок установки.....	15
8.1 Требования к подготовке участка и размещению ПРМ и ПРД.....	15
8.2 Установка извещателя.....	16
8.3 Подключение извещателя.....	18
9 Подготовка извещателя к работе и настройка.....	23
9.1 Подготовка извещателя к работе.....	23
9.2 Юстировка ПРД и ПРМ.....	23
9.3 Настройка порогов срабатывания ПРМ.....	24
10 Работа извещателя с отражателем.....	25
11 Проверка технического состояния.....	26
11.1 Проверка работоспособности извещателя.....	26
11.2 Техническое обслуживание.....	26
12 Возможные неисправности и способы их устранения.....	27
13 Правила хранения.....	28
14 Транспортирование.....	28
Паспорт.....	29

1 ВВЕДЕНИЕ

Техническое описание и инструкция по эксплуатации содержит сведения о работе извещателей охранных радиоволновых «FMW-3», «FMW-3/1», «FMW-3/2», а также арктического исполнения «FMW-3А», «FMW-3/1А», «FMW-3/2А» (в дальнейшем – извещатель). Излагаются сведения, необходимые для правильной эксплуатации (использования, транспортирования, хранения и технического обслуживания) извещателей.

В настоящем документе приняты следующие сокращения:

ПРД	- передатчик;
ПРМ	- приемник;
КМЧ	- комплект монтажных частей.

2 НАЗНАЧЕНИЕ

2.1 Извещатель предназначен для охраны ровных, открытых участков местности и обнаруживает человека, пересекающего «в рост» или «согнувшись» этот участок

При определенной подготовке участка и высоте установки, извещатель способен обнаружить нарушителя, передвигающегося ползком или перекатом.

2.2 Извещатель рассчитан на непрерывную работу в условиях открытого пространства при температуре от минус 40 до плюс 80°С («FMW-3А», «FMW-3/1А», «FMW-3/2А» от минус 60 до плюс 80 °С) и относительной влажности воздуха до 98% при температуре +35°С.

3 ТЕХНИЧЕСКИЕ ДАННЫЕ

3.1 Рекомендуемая длина участка для модификаций:

«FMW-3», «FMW-3А»	- от 10 до 300 м;
«FMW-3/1», «FMW-3/1А»	- от 10 до 100 м;
«FMW-3/2», «FMW-3/2А»	- от 5 до 50 м.

3.2 Конфигурация и габаритные размеры зоны обнаружения приведены на рисунке 3.1 и в таблице 3.1.

Зоной обнаружения называется та объемно-пространственная часть участка, перемещение в которой человека может вызвать тревожное извещение.

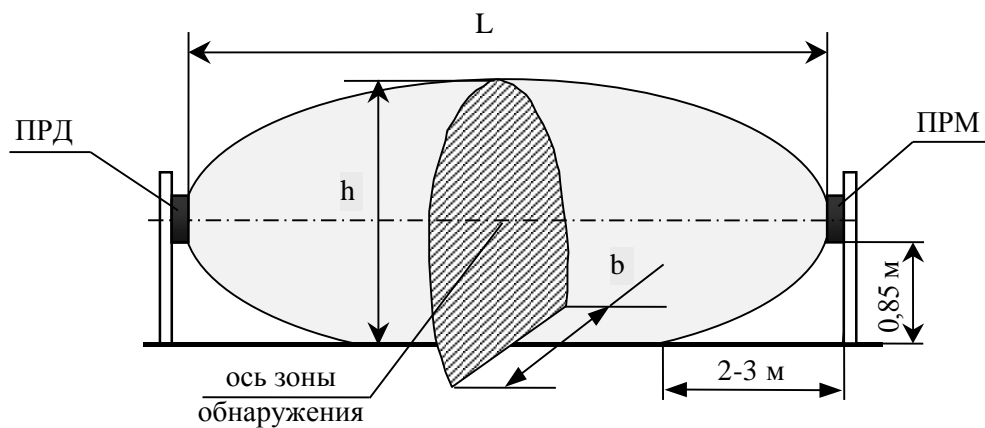


Рисунок 3.1

L - длина участка;
h - высота зоны обнаружения;
b - ширина зоны обнаружения;

На рисунке 3.1 и в таблице 3.1 высота (h) и ширина (b) зоны обнаружения приведены для середины участка. По мере приближения к приемнику и передатчику эти размеры плавно уменьшаются до геометрических размеров приемника и передатчика.

Таблица 3.1

Размеры, не более, м	Длина участка L, м						
	5	15	35	50	100	200	300
h				1,4	1,6	1,7	1,8
b	0,75	1	1,5	2	3	4	5

3.3 Расстояние от оси зоны обнаружения до ограждений, стен зданий и других неподвижных крупногабаритных предметов должно быть при длине участка:

200...300 м - не менее 2,5 м;
100...200 м - не менее 2,0 м;
50...100 м - не менее 1,5 м;
5...50 м - не менее 1,0 м.

3.4 Извещатель формирует тревожное извещение:

- при пересечении человеком зоны обнаружения (перпендикулярно оси) со скоростью от 0,1 до 10 м/с «в рост» или «согнувшись» с вероятностью не менее 0,98;
- при подаче на ПРД сигнала дистанционного контроля;
- воздействию на ПРМ внешнего электромагнитного поля с целью его маскирования. Допускается отсутствие тревожного извещения, но при этом извещатель сохраняет работоспособность.

При тревожном извещении на ПРМ размыкаются контакты исполнительного оптоэлектронного реле на время не менее 3 сек. Из ПРМ этот сигнал выводится проводами желтого и розового цвета («НЗ»).

Примечание – На расстоянии 2-3 м от опор, на которых установлены ПРД и ПРМ, вероятность обнаружения нарушителя, передвигающегося «согнувшись» менее 0,98, так как человек может согнуться и пройти ниже зоны обнаружения.

3.5 Извещатель формирует сигнал неисправности:

- при отсутствии сигнала от ПРД;
- при пропадании или снижении напряжения питания ниже 9 В;
- при отказе ПРМ или ПРД.

При сигнале неисправности постоянно (до устранения причины неисправности) разомкнуты контакты исполнительного оптоэлектронного реле, провода желтого и розового цвета («НЗ»).

3.6 Параметры исполнительного оптоэлектронного реле: максимальный коммутируемый ток не более 0,1 А, максимальное напряжение не более 50 В, сопротивление в замкнутом состоянии не более 110 Ом (вместе с элементами грозозащиты).

3.7 Извещатель формирует сигнал вскрытия крышки ПРМ, под которой расположены органы настройки. При сигнале вскрытия размыкаются контакты кнопки блокировки. Из ПРМ этот сигнал выводится проводами зеленого и серого цвета («БЛ»). Нагрузочные параметры кнопки: ток до 0,2 А напряжение до 80 В.

3.8 Электропитание извещателя не арктического исполнения: постоянное напряжение от 9 до 30 В с пульсациями не более 0,2 В эфф. Потребляемый ток - не более 35 мА при напряжении 24 В.

Электропитание извещателя исполнения «А»: постоянное напряжение от 20 до 28 В, потребляемый ток не более 440 мА при напряжении 24 В.

3.9 В извещателе можно проводить дистанционный контроль работоспособности, подав на провод ПРД зеленого цвета («ДК») постоянное напряжение 5...30 В на время 1...3 сек.

3.10 Извещатель не формирует тревожное извещение:

- при дожде, снеге, сильном тумане;
- при солнечной радиации;
- при ветре со скоростью не более 30 м/с;
- при перемещении в зоне обнаружения, не ближе 3 м от ПРМ или ПРД, предметов с линейными размерами не более 0,2 м (птиц или мелких животных);
- при неровностях на участке до $\pm 0,3$ м;
- при снежном покрове без дополнительных регулировок до 0,5 м;
- при травяном покрове до 0,3 м;
- при воздействии УКВ излучения в диапазоне 150-175 МГц мощностью до 40 Вт на расстоянии не менее 6 м.

3.11 Извещатель устойчив к воздействию электромагнитных помех по ГОСТ Р 50009-2000 (импульсов напряжения в цепях питания, прерываний сетевого питания, электростатических разрядов, электромагнитных полей).

3.12 Входные цепи ПРД и ПРМ имеют защиту от кратковременных электрических наводок (в том числе грозовых) амплитудой до 900 В. При

вероятности появления электрических наводок амплитудой более 900 В, необходимо применять внешний блок грозозащиты «БГр-4».

3.13 Температура включения/отключения термостабилизатора для арктического исполнения – минус 25 ± 5 °С.

3.14 Степень защиты корпуса - IP55.

3.15 Средний срок службы извещателя - 8 лет.

3.16 Габаритные размеры блоков без КМЧ, мм, не более:

«FMW-3», «FMW-3А» - 213x213x70;

«FMW-3/1», «FMW-3/1А» - 211x135x75;

«FMW-3/2», «FMW-3/2А» - 140x122x47;

3.17 Масса блока (ПРД, ПРМ) с КМЧ, кг, не более:

«FMW-3», «FMW-3А» - 1,2;

«FMW-3/1», «FMW-3/1А» - 1,0;

«FMW-3/2», «FMW-3/2А» - 0,4.

4 СОСТАВ ИЗВЕЩАТЕЛЯ

Комплект поставки извещателя:

1 Приемник – 1 шт.

2 Передатчик – 1 шт.

3 Комплект монтажных частей в составе:

- кронштейн – 2 шт.;

- хомут – 4 шт.;

- гофрошланг гибкий – 2 шт.;

- ввод гофрошланга – 2 шт.

4 Комплект инструмента и принадлежностей:

- жгут подключения тестера;

- ключ S8×10.

5 Техническое описание и инструкция по эксплуатации.

6 Упаковка.

7 По отдельному заказу поставляются: блок питания «БПУ24-0,7», коробка распределительная «Барьер-КР-М» («Барьер-КР», «Барьер-КР84»), блок грозозащиты «БГр-4», стойки для установки в грунт «ОПОРА-2», «ОПОРА-2,5», кронштейны для крепления на стену с выносом 500, 350, 120 мм.

8 Извещатель по заказу может комплектоваться встроенным автоматическим термостабилизатором для расширения температурного диапазона эксплуатации от минус 60 до плюс 80 °С (в маркировке изделия добавляется литера «А»). Термостабилизатор работает в автоматическом режиме и включается при понижении температуры окружающей среды ниже минус 25 °С. В данном режиме напряжение питания 24 ± 4 В, при этом ток потребления не превышает 440 мА при напряжении 24 В.

5 УСТРОЙСТВО И РАБОТА ИЗВЕЩАТЕЛЯ

5.1 Принцип действия

5.1.1 Извещатель является двухпозиционным радиолучевым средством обнаружения.

Принцип действия извещателя основан на создании в пространстве между передатчиком и приемником электромагнитного поля, формирующего объемную зону обнаружения в виде вытянутого эллипсоида вращения (см. рисунок 3.1) и регистрации изменений этого поля в ПРМ при пересечении зоны обнаружения нарушителем. На рисунке 3.1 показана конфигурация зоны обнаружения, а в таблице 3.1 приведены её поперечные размеры для трёх исполнений извещателя в зависимости от длины участка при высоте установки ПРМ и ПРД, равной 0,85 м.

5.1.2 Вторжение человека в зону обнаружения вызывает изменение амплитуды сигнала на входе ПРМ. Поступающий на вход сигнал проходит через усилитель и на его выходе сравнивается со значениями порогов по заданному алгоритму, при этом отделяется полезный сигнал от помех. Если в результате анализа выясняется, что изменение сигнала на входе ПРМ вызвано проходом человека, то ПРМ формирует тревожное извещение в виде размыкания контактов исполнительного реле. Количественно изменение сигнала зависит от роста и массы человека, места пересечения участка, его рельефа, скорости передвижения.

5.1.3 Сигнал на входе ПРМ может изменяться и под влиянием помеховых факторов, например, осадки, растительность, мелкие животные, электромагнитные помехи, раскачивание ветвей деревьев, створок ворот, попадающих в зону обнаружения, и по амплитуде соизмеримых с вторжением человека. Кроме этого, на уровень входного сигнала ПРМ могут влиять и другие факторы, например, расположение в зоне обнаружения или в непосредственной близости от неё протяженных сооружений или предметов: ограждений, стен и т.п., а также неровности рельефа, наличие снега на участке. В этих случаях вследствие переотражений и интерференции конфигурация зоны обнаружения искажается. Принятый в извещателе многопороговый алгоритм работы позволяет сократить число тревожных извещений, вызванных помехами. При установке извещателя **следует строго соблюдать рекомендации подраздела 8.1 в части требований к участку!**

5.2 Органы настройки, контроля и индикации

5.2.1 Значения порогов ПРМ, по которым формируется тревожное извещение, устанавливаются потребителем в процессе эксплуатации с помощью регулятора порогов «MIN-MAX». Регулировка порогов осуществляется плавным поворотом оси резистора с помощью отвёртки, при этом пороги меняются от максимального (MAX) до минимального (MIN) значения.

5.2.2 Контроль текущего значения входного сигнала усилителя ПРМ осуществляется с помощью тестера на гнезде с маркировкой «КТ», в дальнейшем этот сигнал будем называть «напряжение КТ». Чем больше напряжение КТ, тем больше входной сигнал ПРМ и наоборот. Извещатель сохраняет работоспособность при напряжении КТ от 0,1 до 4,8 В.

5.2.3 Световой индикатор «ОХР» информирует о режиме работы извещателя:

- постоянное свечение - дежурный режим извещателя;
- погасание индикатора на время более 3 с – формирование тревожного извещения.

Допускается прерывистое свечение индикатора «ОХР» при нажатии кнопки «АРУ». С целью снижения энергопотребления индикатор «ОХР» гаснет после 10 минут работы извещателя в дежурном режиме, если не было нажатий на кнопку «АРУ», поворота регулятора порогов, перехода извещателя в режим тревоги. В этом случае отключение индикатора не влияет на состояние контактов исполнительного реле.

5.2.4 При юстировке ПРМ и ПРД на максимумы диаграмм направленности антенн, усилитель из режима автоматической регулировки усиления с большой постоянной времени переводится в режим с малой постоянной времени путем нажатия кнопки «АРУ» на ПРМ. При этом происходит «быстрая» установка усилителя в дежурный режим.

5.2.5 С целью предотвращения несанкционированного вскрытия крышки в ПРМ установлена кнопка блокировки. В рабочем состоянии контакты кнопки находятся в замкнутом состоянии, при открывании крышки – они размыкаются. При этом размыкаются и цепи кабеля «БЛ» (провода зеленого и серого цвета).

5.3 Работа извещателя

5.3.1 Приведение извещателя в рабочее состояние осуществляется в следующем порядке:

- подготовка участка;
- прокладка сигнальных кабелей и электропитания;
- установка ПРД и ПРМ;
- подключение извещателя (подключение электропитания и шлейфов охранной сигнализации);
- юстировка антенн ПРД и ПРМ;
- настройка порогов ПРМ.

Правила и методики выполнения этих операций приведены в разделах 8-10.

5.3.2 Извещатель имеет следующие режимы работы:

- дежурный – контакты исполнительного реле замкнуты;
- тревожный – контакты разомкнуты;
- режим вскрытия ПРМ – контакты кнопки блокировки разомкнуты.

5.3.3 Приём и индикация тревожных извещений осуществляется приёмно-контрольным прибором. Извещатель работает с приёмно-контрольными приборами, контролирующими контакты реле.

5.3.4 В процессе работы периодически производится дистанционный контроль работоспособности извещателя. Дежурным оператором на провод ПРД зеленого цвета («ДК») подается постоянное напряжение 5...30 В на время 1...3 сек. При этом прерывается излучение ПРД, в результате чего ПРМ формирует сигнал тревожного извещения. Таким образом, формирование тревожного извещения в ответ на подачу сигнала дистанционного контроля подтверждает

работоспособность извещателя и исправность шлейфа охранной сигнализации. Периодичность контроля определяется потребителем.

5.3.5 Кроме этого необходимо периодически проводить проверки технического состояния извещателя и его техническое обслуживание. Периодичность проверок и регламентных работ по техническому обслуживанию указана в разделе 11.

6 КОНСТРУКЦИЯ ИЗВЕЩАТЕЛЯ

6.1 Конструкция ПРМ

6.1.1 ПРМ и ПРД изготовлены в пылебрызгозащищённом исполнении.

6.1.2 Внешний вид ПРМ и элементы крепления его к опоре показаны на рисунке 6.1. Приемники различных модификаций извещателя отличаются габаритными размерами. Несущей конструкцией ПРМ является основание 4. К основанию крепится радиопрозрачный кожух 5. В нижней части кожуха имеются два отверстия, предотвращающие образование конденсата внутри ПРМ. Доступ к органам контроля, настройки и индикации осуществляется снятием крышки 6. Подключение ПРМ к приемно-контрольному прибору производится с помощью шестижильного кабеля 8. ПРМ устанавливается на опоре 1 с помощью кронштейна 2 и двух хомутов 13. Устройство крепления позволяет обеспечить поворот ПРМ относительно опоры в горизонтальной плоскости на угол 360°; в вертикальной плоскости: вверх - на угол 40°, вниз – на угол 15°. Расположение и маркировка элементов, органов контроля, настройки и индикации, находящихся под крышкой 6, показаны на рисунке 6.2.

Примечание – Для увеличения угла поворота блока в вертикальной плоскости вниз следует установить кронштейн поз.2 с поворотом на 180°.

6.2 Конструкция ПРД

6.2.1 Внешний вид ПРД и кронштейна для их крепления соответствует внешнему виду ПРМ и показан на рисунке 6.1. Отличия касаются следующих элементов: отсутствует крышка 6, отсутствуют органы контроля, настройки, индикации и вместо шестижильного кабеля 8 применен трехжильный кабель.

В арктическом исполнении извещателя в ПРД и ПРМ дополнительно установлены термостабилизаторы.

6.3 КМЧ

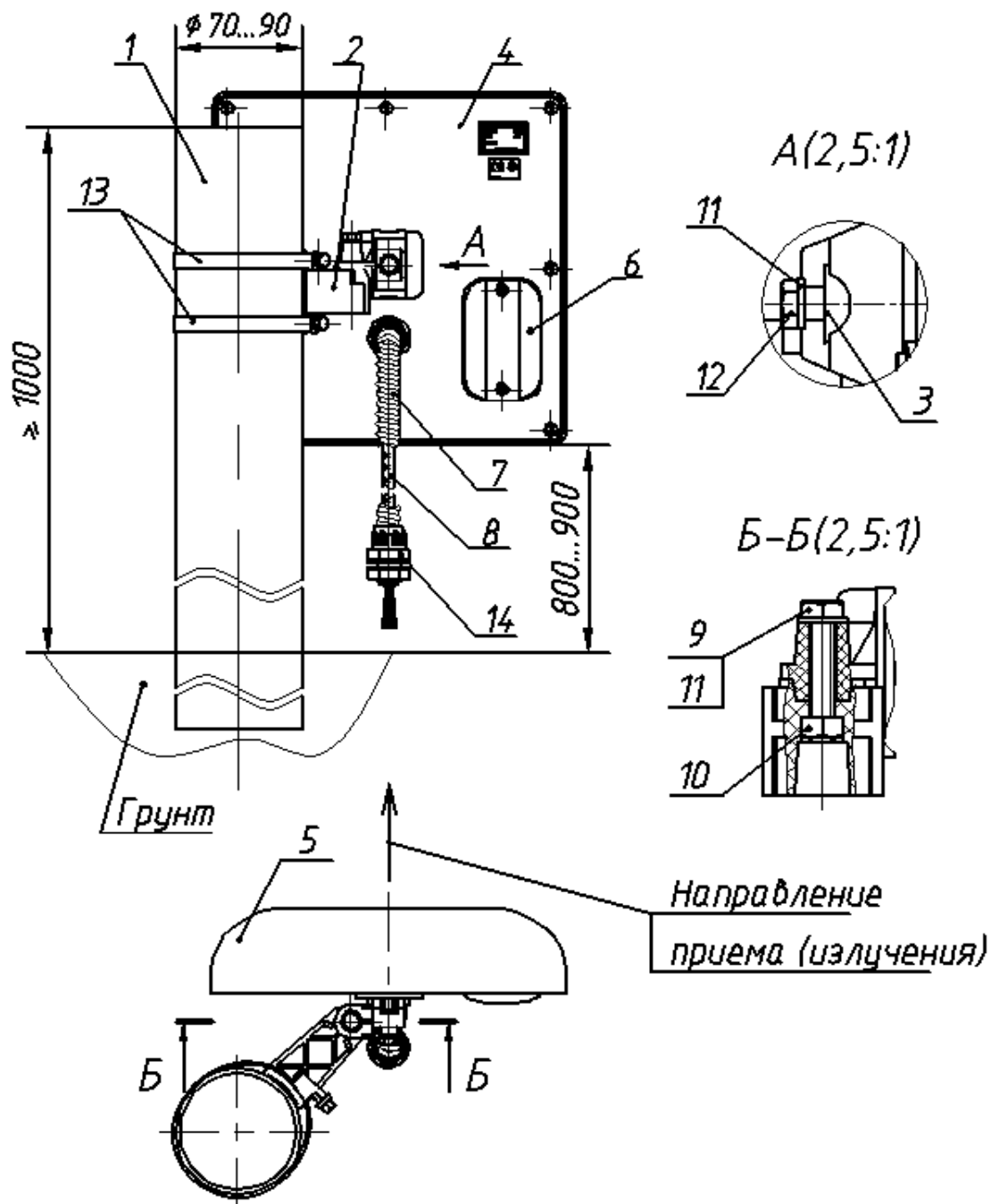
6.3.1 В состав КМЧ извещателя входят два кронштейна и четыре хомута для крепления на опоре 70...90 мм ПРМ и ПРД. Для крепления на опоре большего диаметра следует применить хомуты большего размера (шириной не более 12 мм).

6.3.2 По отдельному заказу могут поставляться КМЧ для крепления ПРД, ПРМ на стену или по верху ограждения, для защиты от перелаза и проникновения в окна.

На рисунке 6.3 приведен пример установки извещателя с применением выносных кронштейнов 120, 350, 500 мм. В таблице 6.1 приведены размеры зон обнаружения извещателей.

Углы поворота блоков ПРД (ПРМ) на выносном кронштейне в горизонтальной плоскости – 180° , в вертикальной плоскости: вверх – на угол 17° , вниз – на угол 45° .

6.3.3 По отдельному заказу могут поставляться стойки для крепления в грунт «ОПОРА-2» и «ОПОРА-2,5». Они отличаются длиной 2м и 2,5м соответственно. Опора изготовлена из стальной трубы диаметром 76 мм. В конструкции опоры предусмотрены штыри для удержания в бетоне и отверстия для ввода кабеля. Пример установки стойки «ОПОРА-2», «ОПОРА-2,5» показан на рисунке 8.3.



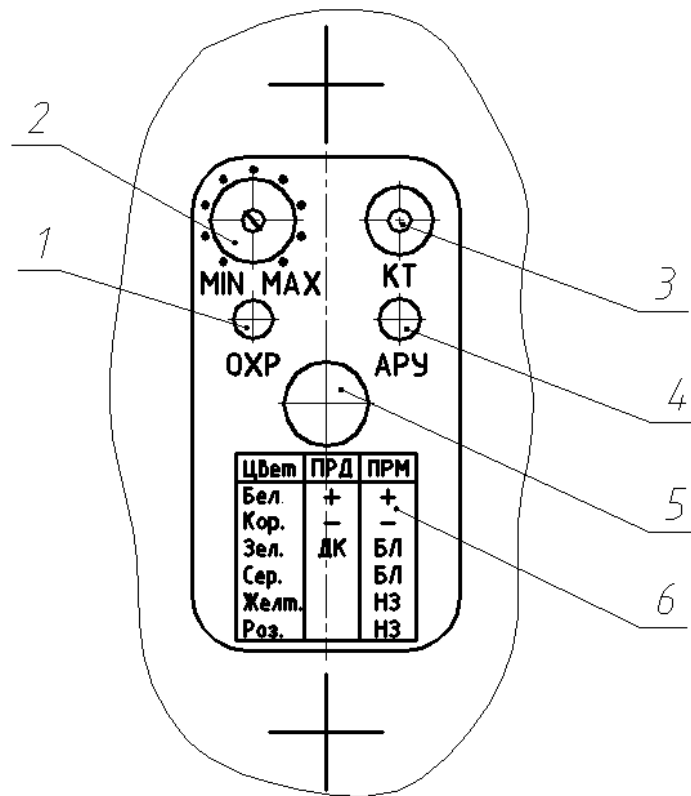
1- опора	-1шт;	8-кабель	-1шт;
2-кронштейн	-1шт;	9-болт М6х35	-1шт;
3-втулка	-1шт;	10-гайка М6	-1шт;
4-основание	-1шт;	11-шайба 6	-2шт;
5-кожух	-1шт;	12- болт М6х35	-1шт;
6-крышка	-1шт;	13- хомут	-2шт;
7-труба гофрир.	-1шт;	14- втулка	-2шт.

Примечания.

1 Установка опоры в грунт показана на рисунке 8.3 раздела 8.2.

2 Размеры даны в мм.

Рисунок 6.1



- 1– индикатор «Охрана»;
 2– регулятор порогов «MIN – MAX»;
 3– гнездо «КТ»;

- 4– кнопка «АРУ»;
 5– кнопка блокировки;
 6– назначение жил
 кабеля.

Рисунок 6.2

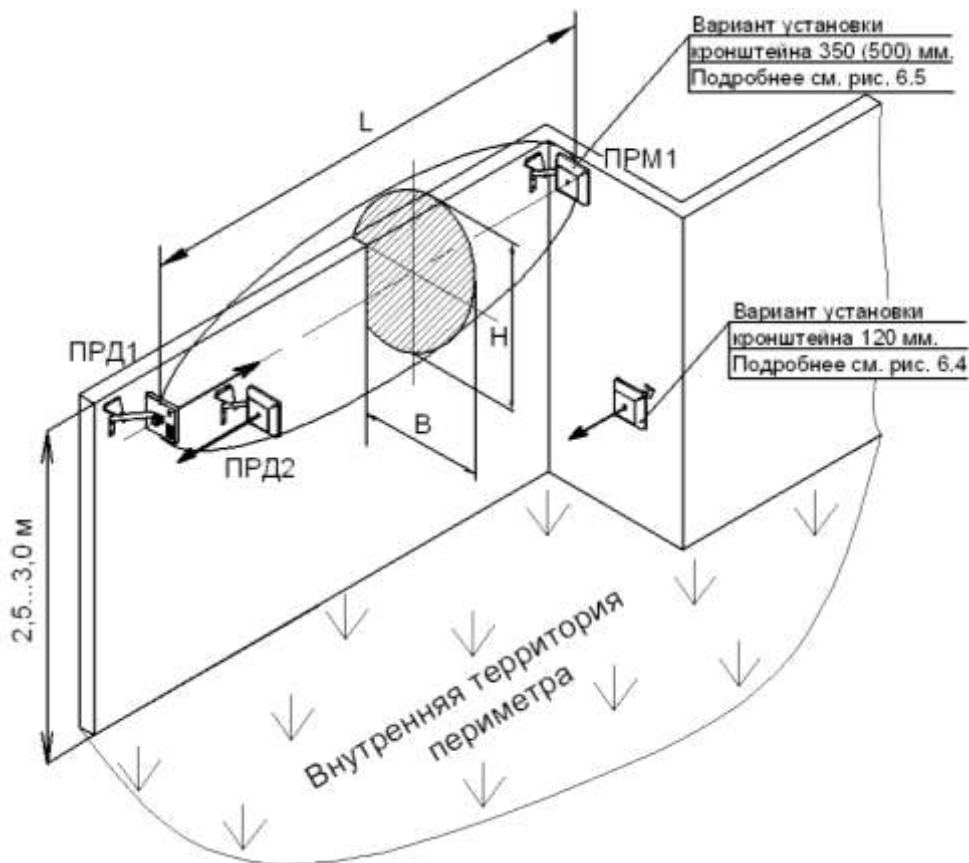


Таблица 6.1

Извещатель	Максимальная длина участка (L), м	Максимальная ширина ЗО (B), м	Максимальная высота ЗО (H), м	Примечание
FMW-3(A)	50	1,5	1,5	
FMW-3/1(A)	50	1,5	1,5	
FMW-3/2(A)	30	1,5	1,5	

Примечания.

1 Допускается установка извещателя «FMW-3» на длину до 150 м, но при этом к поверхности участка вдоль забора шириной 2 м предъявляются требования по отсутствию кустов, ветвей деревьев, перемещению людей и крупных животных; движение автотранспорта допускается не ближе 5 м.

2 Если верх ограждения «закрыт» средствами физической защиты (АСКЛ, АКЛ и т.п.), то необходимо применять кронштейн 500 мм. Если верх без колючей проволоки, то достаточно кронштейна 350 мм.

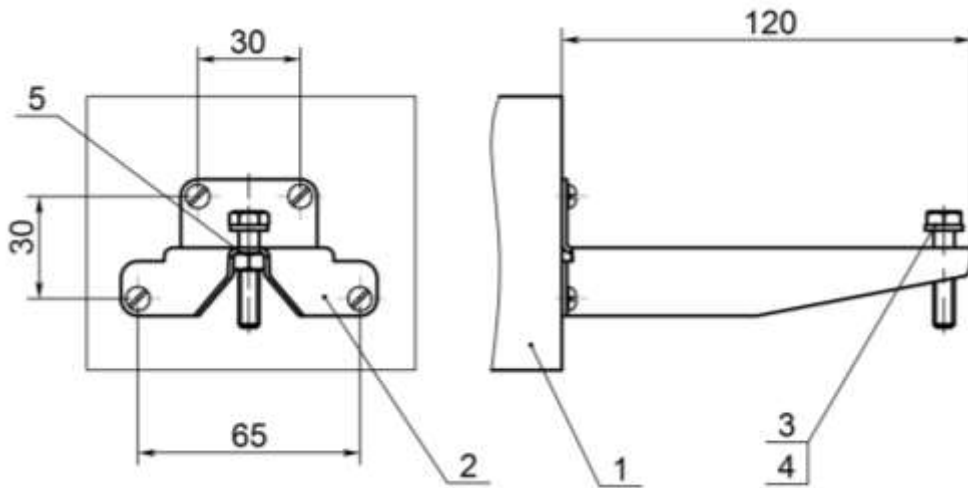
3 Высота установки блоков при защите верха забора равна высоте забора ± 100 мм.

4 Размеры и материал ограждения не нормируется. Необходимо обеспечить жесткость конструкции ограждения.

5 Размеры B и H зоны обнаружения приведены при условии правильной настройки извещателя по п.9.

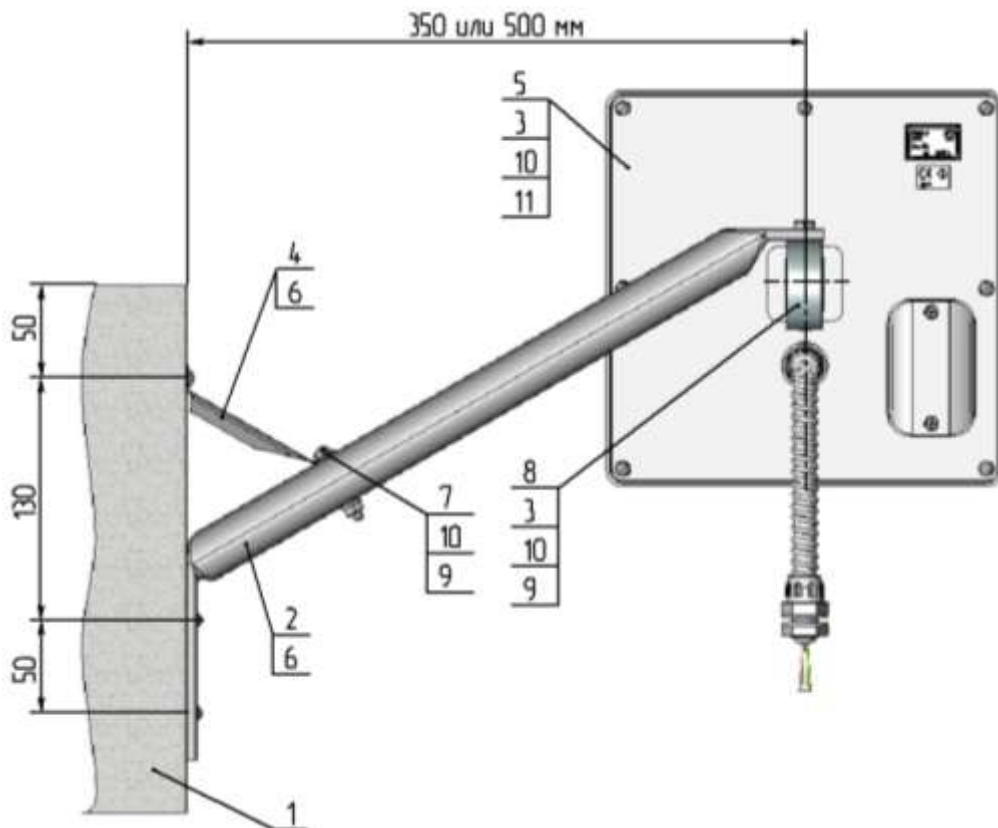
6 Кронштейн 120 мм применяется, если направление излучения блока перпендикулярно плоскости опорной поверхности, или находится в пределах угла ($90^\circ \pm 40^\circ$).

Рисунок 6.3



- | | | | |
|----------------|--------|-------------|--------|
| 1- ограждение; | | 4- шайба 6 | -1шт.; |
| 2- кронштейн | -1шт.; | 5- гайка М6 | -1шт. |
| 3- болт М6×30 | -1шт.; | | |

Рисунок 6.4



- | | | | |
|-------------------|----------------------------------------|----------------|--------|
| 1- ограждение | -1шт.; | 7- болт М6х35 | -1шт.; |
| 2- кронштейн | -1шт.; | 8- кольцо | -1шт.; |
| 3- шайба фигурная | -2шт.; | 9- гайка М6 | -2шт.; |
| 4- уголок | -1шт.; | 10- шайба 6 | -4шт.; |
| 5- блок ПРМ | -1шт.; | 11- болт М6х14 | -1шт. |
| 6- шуруп М6х50 | -4шт. (в комплект поставки не входят); | | |

Рисунок 6.5

Примечание – Уважаемый потребитель! Предприятие-изготовитель извещателей серии «FMW-3» постоянно ведет работы, связанные с повышением их качества и надежности. Поэтому в конструкции извещателей могут быть изменения, не отраженные в поставляемых документах, с сохранением основных технических характеристик.

7 УКАЗАНИЯ МЕР БЕЗОПАСНОСТИ

7.1 При выполнении работ, связанных с установкой, профилактикой и ремонтом извещателя, должны соблюдаться действующие правила техники безопасности при эксплуатации электроустановок напряжением до 1000 В.

7.2 Прокладку и разделывание кабелей, а также подсоединение их к колодкам необходимо производить только при отключенном напряжении питания.

7.3 Максимальное значение средней плотности потока СВЧ энергии на расстоянии 1 м от извещателя не превышает 1 мкВт/см², что соответствует нормам безопасности для лиц, профессионально не связанных с СВЧ.

7.4 Запрещается проведение установочных и регламентных работ по техническому обслуживанию извещателя при грозе или во время грозовой ситуации.

7.5 К работам по установке, профилактике и ремонту извещателя допускаются лица, прошедшие специальный инструктаж и сдавшие экзамен по технике безопасности.

8 ПОРЯДОК УСТАНОВКИ

8.1 Требования к подготовке участка и размещению ПРД и ПРМ

8.1.1 Участок, на котором устанавливают ПРД и ПРМ, должен удовлетворять следующим требованиям:

а) высота неровностей - не более $\pm 0,3$ м. При наличии на участке неровностей более $\pm 0,3$ м тактические характеристики извещателя могут ухудшаться. В таких случаях вопрос о допустимости применения извещателя в данных условиях определяется опытной эксплуатацией;

б) высота травяного покрова - не более 0,3 м;

в) высота снежного покрова - не более 0,5 м;

г) максимальный уклон участка - 45 град.

д) на расстоянии более 1 м от оси зоны обнаружения допускается наличие отдельных неподвижных предметов (столбы, стволы деревьев без нижних веток и др.);

е) **не допускается наличие** в зоне и ближе 1,8 м от зоны обнаружения предметов, которые могут перемещаться, в том числе и при воздействии порывов ветра: створок ворот, кустов, ветвей деревьев и т.п.;

ж) ширина участка должна соответствовать 3.3.

Допускается устанавливать извещатель при меньшей ширине участка. При этом, если напряжение КТ (п. 9.2.) менее 1,0 В, то необходимо изменить положение ПРМ и ПРД относительно опоры. Например, если ПРМ или ПРД были слева от опоры, то, повернув кронштейн относительно опоры на 180°, закрепить ПРМ и ПРД справа от опоры. Если это не помогает и напряжение КТ все равно меньше 1,0 В, то необходимо провести опытную эксплуатацию и по ее результатам принять решение о возможности эксплуатации извещателя в таких условиях.

8.2 Установка извещателя

8.2.1 Произведите разметку периметра под места установки опор. При организации сплошного протяжённого рубежа охраны необходимо обеспечить перекрытие зон обнаружения соседних участков, как показано на рисунках 8.1 и 8.2. Перекрытие необходимо для исключения возможности преодоления рубежа под или над ПРД (ПРМ) в непосредственной близости от опоры.

8.2.2 Установите опоры. В качестве опор рекомендуется использовать металлические или асбоцементные трубы диаметром 70...90 мм. Высота опоры над поверхностью земли указана на рисунке 6.1. В районах, где выпадает большое количество снега, надземная часть опоры должна иметь длину не менее 1500 мм.

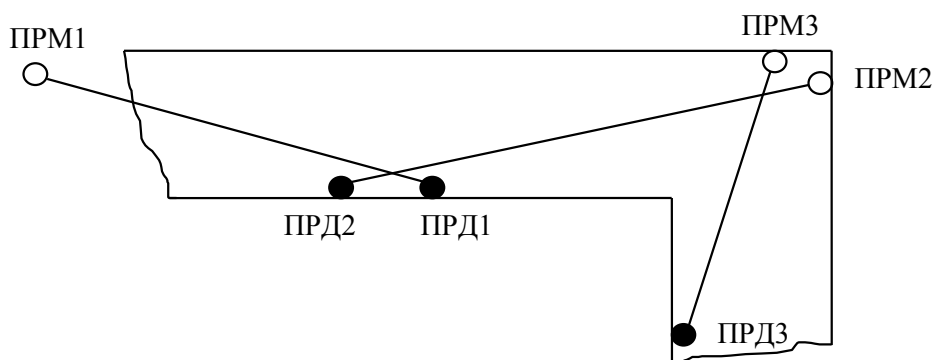


Рисунок 8.1

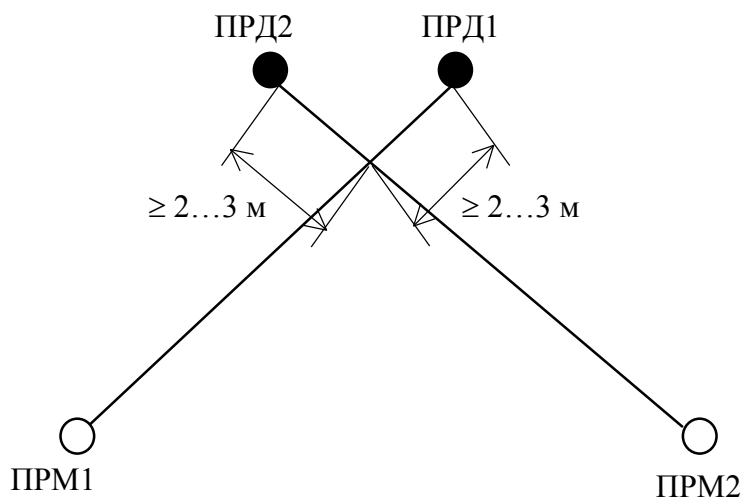


Рисунок 8.2

8.2.3 Опоры возможно устанавливаются с бетонированием. Решение о других вариантах установки извещателя, например, на ограждении, стене здания и т.д. потребитель принимает исходя из тактики охраны. Поскольку ограждение деформирует конфигурацию зоны обнаружения, работоспособность извещателя в сильной степени зависит от конкретного места установки. Пример установки стойки «ОПОРА-2», «ОПОРА-2,5» показан на рисунке 8.3. Стойка поставляется по отдельному заказу.

8.2.4 Проложите магистральные кабели в соответствии с проектом на систему охранной сигнализации.

Установите на опорах кронштейны ПРМ и ПРД. Кронштейны ПРМ и ПРД одного участка должны быть ориентированы друг на друга. Высота установки кронштейнов в отсутствие снежного покрова должна соответствовать указанной на рисунке 6.1. Кронштейны устанавливаются на опорах при помощи двух хомутов (см. рисунок 6.1).

8.2.5 Установите на кронштейнах ПРД и ПРМ с помощью болтов 12 (см. рисунок 6.1).

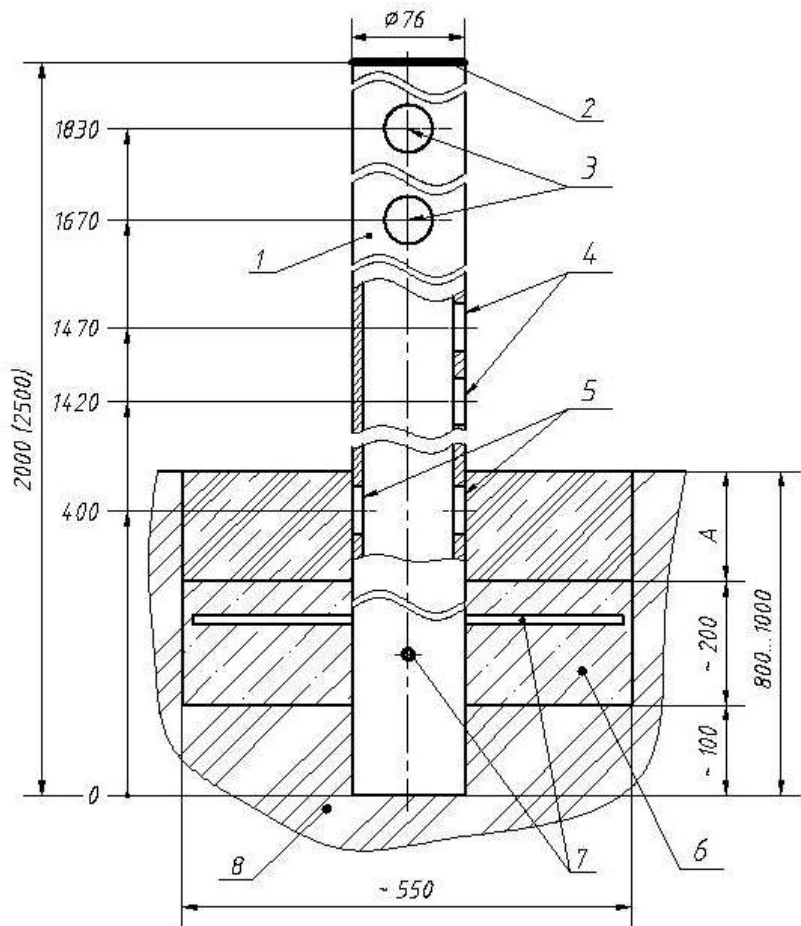
ВНИМАНИЕ! Правильная ориентация блоков ПРМ и ПРД на кронштейне – дренажными отверстиями вниз!

Проденьте кабель 8 в трубу гофрированную 7. Установка гофротрубы обязательна.

8.2.6 Установите на опоре или в шкафу участковой коробки распределительные и блоки питания (если предусмотрено проектом). В случае применения коробок «Барьер-КР» и блоков питания «БПУ 24-0,7» установите их на опорах вместе с блоками извещателя. Для ввода в коробки распределительные (или блоки питания) кабеля 8 (рисунок 6.1), защищенного гофротрубой 7, удалите один из гермовводов PG9 и в образовавшееся отверстие установите втулку 14 с гофротрубой 7. При этом рекомендуется использовать один «БПУ 24-0,7» для электропитания двух смежных извещателей. Следует иметь в виду, что в «БПУ 24-0,7» имеется пять свободных контактных колодок («1» - «5»), поэтому на опоре, где он установлен, коробку распределительную можете не устанавливать.

«Барьер-КР» и «БПУ 24-0,7» крепите к опорам такими же хомутами, как и блоки извещателя. Элементы крепления входят в комплекты поставки «Барьер-КР» и «БПУ 24-0,7».

ВНИМАНИЕ! Для снижения уровня наводимых на линии питания электромагнитных помех блок питания рекомендуется устанавливать на удалении не более 300 м от места установки извещателей.



- 1- «ОПОРА-2» или «ОПОРА-2,5»;
- 2- заглушка пластмассовая;
- 3- отверстия для ввода кабеля извещателя внутрь опоры;
- 4- отверстия для ввода магистрального кабеля и кабеля извещателя;
- 5- отверстия для ввода магистрального кабеля;
- 6- бетон (гравий);
- 7- штыри для предотвращения несанкционированного демонтажа опоры;
- 8- грунт.

Примечания.

1 На размере А грунт закладывать после окончания монтажных работ.

2 Размеры даны в мм.

Рисунок 8.3

8.3 Подключение извещателя

8.3.1 Произведите необходимые подключения цепей питания, сигнальных цепей, цепей дистанционного контроля. ПРМ и ПРД подключаются собственными кабелями, назначение проводника определяется по его цвету. В таблице 8.1 приведена информация о цвете и назначении проводов кабелей.

ВНИМАНИЕ! Категорически запрещается напрямую «заземлять» цепи извещателя. Необходимо использовать внешний блок грозозащиты БГр-4.

Таблица 8.1

ПРМ	
Цвет провода	Назначение
белый	«+» питание
коричневый	«-» питание
зелёный	Контакты кнопки блокировки («БЛ»)
серый	
жёлтый	Контакты исполнительного реле («НЗ»)
розовый	

ПРД	
Цвет провода	Назначение
белый	«+» питание
коричневый	«-» питание
зелёный	Дистанционный контроль («ДК») +5...30 В

8.3.2 Тип и номинал оконечного элемента шлейфа охранной сигнализации (резистор, конденсатор, диод) определяются приемно-контрольным прибором, к которому подключается извещатель. Чаще всего это – резистор. Номинальное сопротивление этого резистора должно учитывать сопротивление контактов исполнительного реле (≈ 10 Ом) ограничительного резистора цепи грозозащиты (100 Ом) и сопротивление проводов шлейфа охранной сигнализации (зависит от выбранного типа кабеля и его длины).

8.3.3 Контакты кнопки блокировки ПРМ могут быть подключены к приемно-контрольному прибору отдельным шлейфом, в этом случае потребитель получает информацию о вскрытии крышки ПРМ отдельным сигналом. Второй вариант: включение контактов кнопки блокировки последовательно с контактами исполнительного реле. В этом случае тревожное извещение будет приходить при срабатывании исполнительного реле **или** при вскрытии крышки ПРМ на один канал приемно-контрольного прибора.

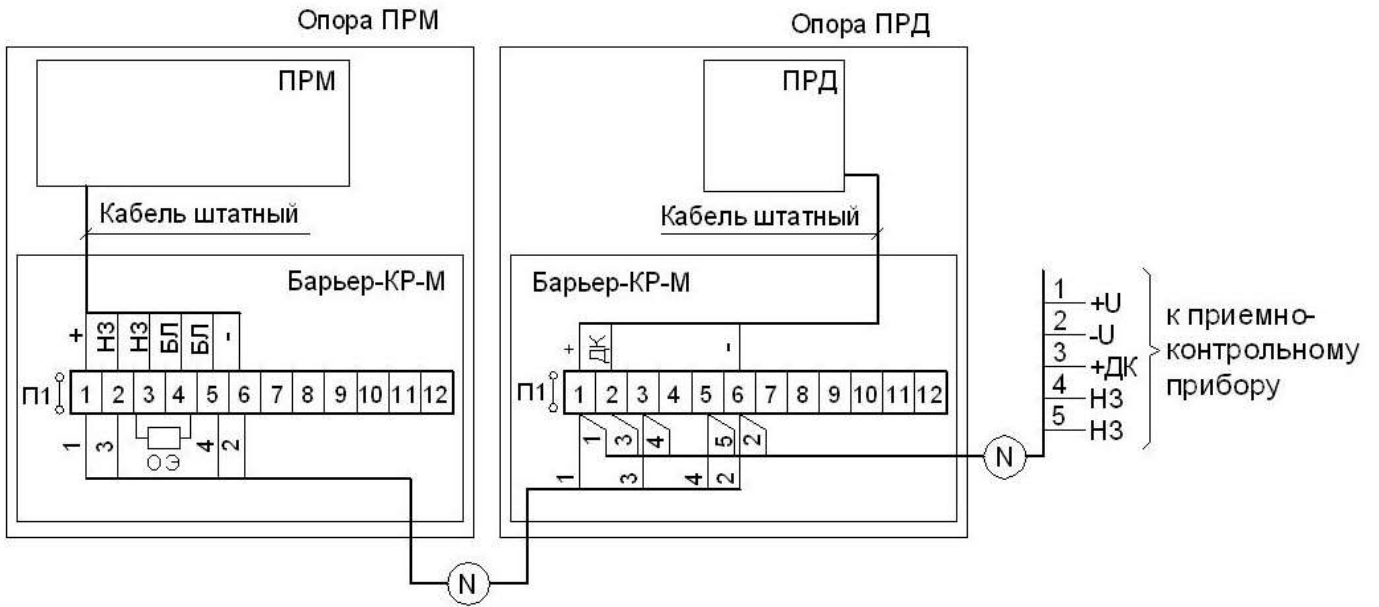
8.3.4 На рисунке 8.4 показана примерная схема подключения извещателя при использовании распределительной коробки «Барьер-КР-М». Контакты кнопки блокировки включаются последовательно с контактами исполнительного реле. Для подачи сигнала дистанционного контроля на извещатель в помещении поста охраны должна быть установлена дополнительно кнопка. Допускается устанавливать одну кнопку на несколько извещателей, в этом случае при нажатии кнопки будет одновременно проверяться работоспособность всех извещателей группы.

На рисунке 8.5 показана примерная схема подключения извещателя при использовании блока грозозащиты «БГр-4».

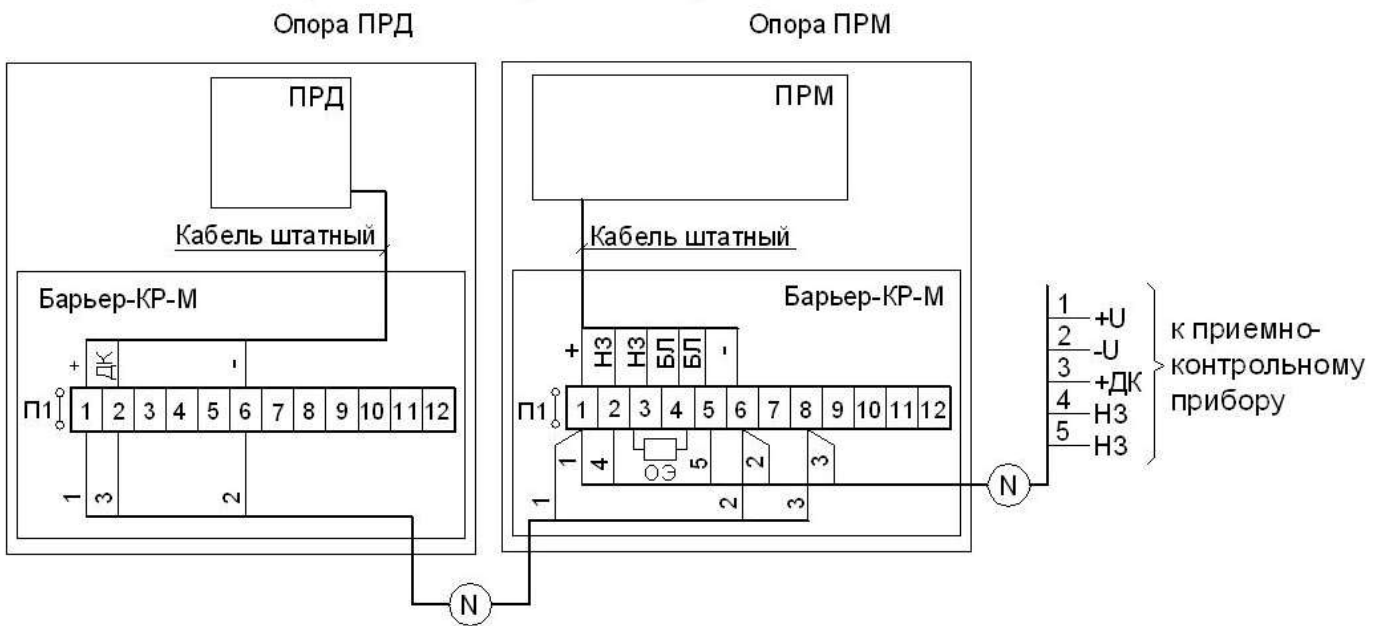
На рисунке 8.6 показана примерная схема подключения извещателя к блоку питания «БПУ 24-0,7».

8.3.5 Для протяженных периметров для коммутации объектовых кабелей рекомендуется применять распределительные коробки «Барьер-КР» (на 30 цепей), «Барьер-КР-Б» (на 48 цепей) или «Барьер-КР84» (на 84 цепи).

Подключение извещателя FMW-3 транзитом через передатчик



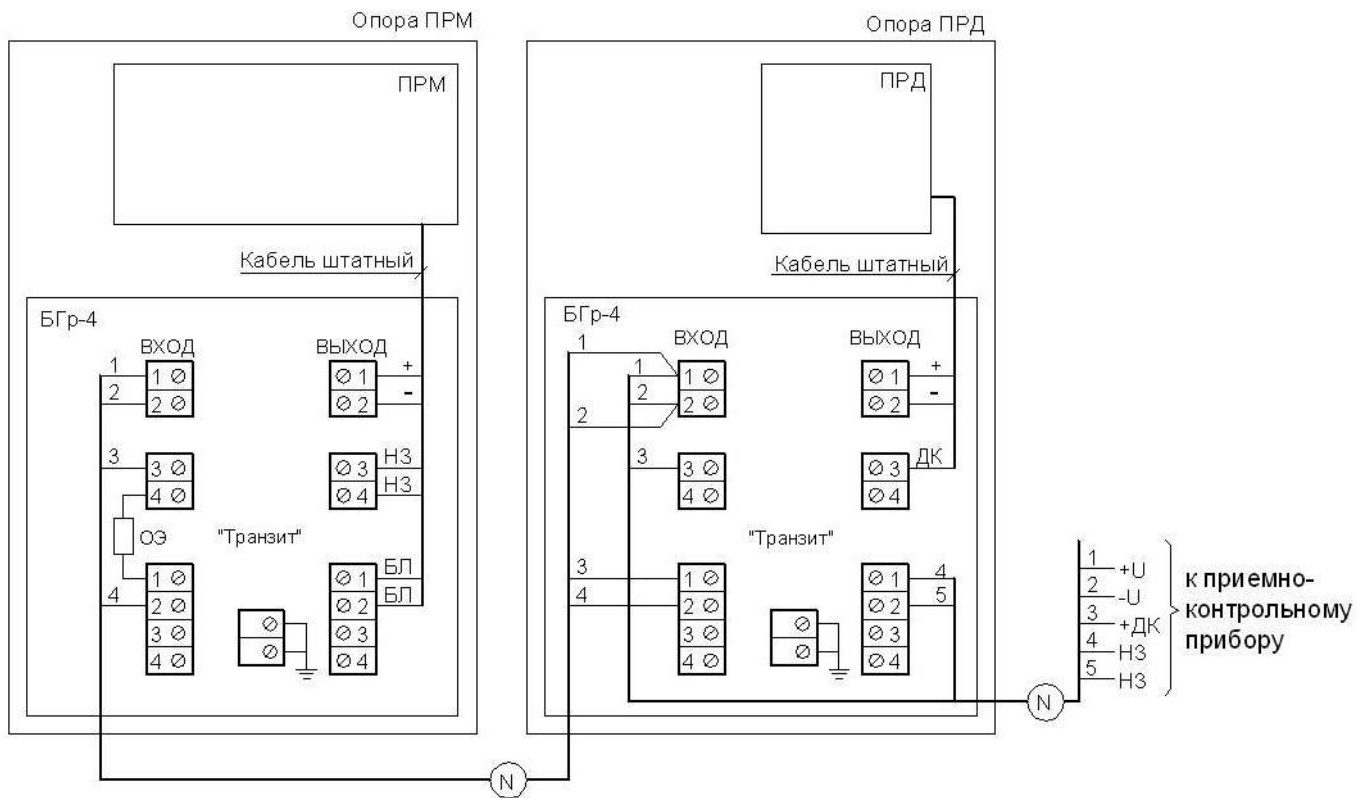
Подключение извещателя FMW-3 транзитом через приемник



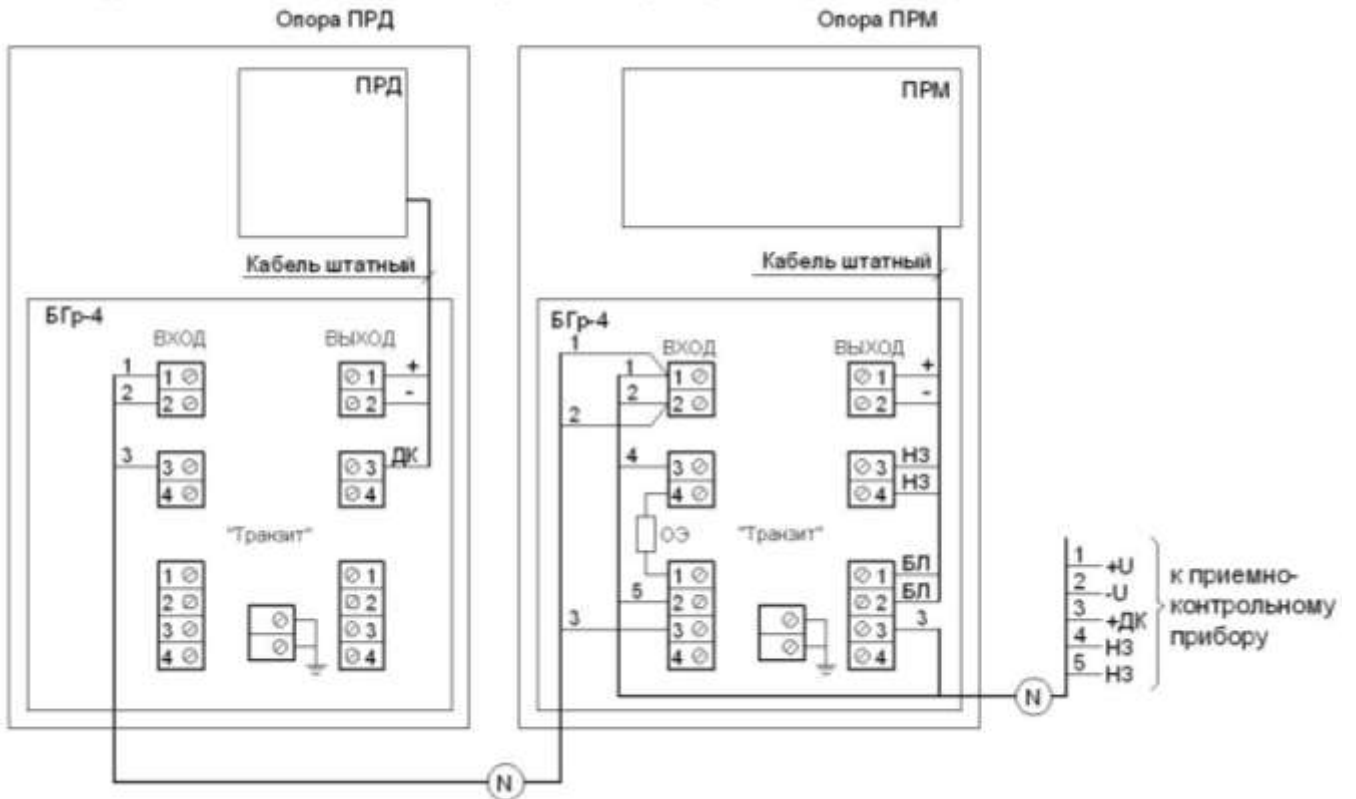
ОЭ – окончный элемент приемно-контрольного прибора.

Рисунок 8.4

Подключение извещателя FMW-3 транзитом через передатчик (через БГр-4)



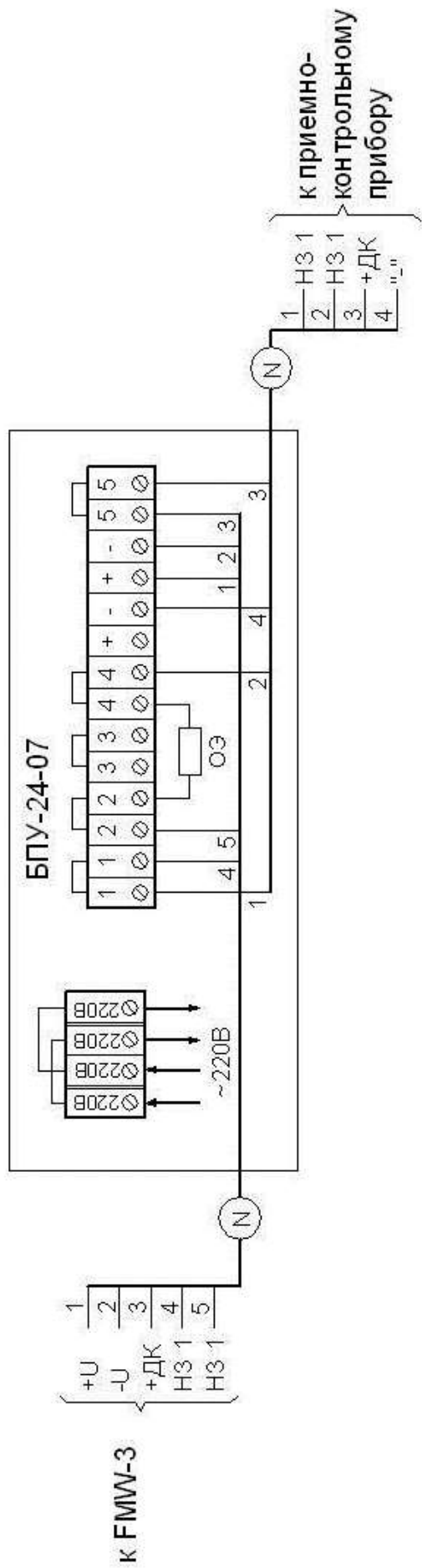
Подключение извещателя FMW-3 транзитом через приемник (через БГр-4)



ОЭ – окончный элемент приемно-контрольного прибора.

Рисунок 8.5

Подключение извещателя FMW-3 с питанием от БПУ-24-07



ОЭ – оконечный элемент приемно-контрольного прибора.

Рисунок 8.6

9 ПОДГОТОВКА ИЗВЕЩАТЕЛЯ К РАБОТЕ И НАСТРОЙКА

9.1 Подготовка извещателя к работе

Проверьте правильность подключения цепей питания и выходных цепей извещателя.

9.1.1 Включите питание извещателя. Прерывистое или постоянное свечение индикатора «ОХР» свидетельствует о наличии напряжения питания на ПРМ.

9.2 Юстировка ПРД и ПРМ

9.2.1 Юстировка ПРД и ПРМ производится по углу места и азимуту с целью получения максимального значения напряжения КТ.

9.2.2 Для проведения юстировки необходимо два человека, один из которых находится возле ПРМ, а второй - возле ПРД.

9.2.3 Юстировка производится в следующем порядке:

- подключите к гнезду «КТ» с помощью жгута из комплекта тестер в режиме измерения постоянного напряжения;
- расстопорите болты 12 (см. рисунок 6.1) ПРД и ПРМ;
- нажмите кнопку «АРУ». Удерживая ее в нажатом состоянии и наклоняя поочередно ПРД и ПРМ в вертикальной плоскости, добейтесь максимального показания вольтметра. Отпустите кнопку «АРУ»;
- застопорите болты 12;
- расстопорите болты 9;
- нажмите кнопку «АРУ». Удерживая ее в нажатом состоянии и поворачивая поочередно ПРД и ПРМ в горизонтальной плоскости, добейтесь максимального показания вольтметра. Отпустите кнопку «АРУ»;
- застопорите болты 9;
- проконтролируйте значение напряжения КТ, полученное в результате юстировки. Если значение напряжения КТ менее 1,0 В, следует повторить юстировку в горизонтальной и вертикальной плоскостях для более точной юстировки. Если значение напряжения КТ больше 4,5 В, **необходимо разъюстировать ПРМ и ПРД вверх на небольшой угол так, чтобы оно не превышало 4,5 В. Не допускается разъюстировать ПРМ и ПРД вниз или в стороны.** Извещатель сохраняет работоспособность при напряжении КТ от 0,1 до 4,8 В. Граничные значения при настройке 1,0 и 4,5 В рекомендуются, чтобы существовал запас по уровню сигнала для обеспечения долговременной устойчивой работы;
- отключите тестер от гнезда «КТ» ПРМ.

9.3 Настройка порогов ПРМ

9.3.1 Установите регулятор «MIN-MAX» в положение MAX. Настройку порогов производите пересекая «в рост» или «согнувшись» охраняемый участок равномерно по всей его длине, начиная с середины участка. При каждом проходе необходимо выходить из зоны обнаружения на 1-2 м для успокоения ПРМ, в противном случае результаты предыдущего прохода будут влиять на следующий. При тревожном извещении гаснет индикатор «ОХР» на время не менее 3 с. Следующий проход можно выполнять после включения индикатора «ОХР». Если при проходе тревожного извещения не было, регулятор «MIN-MAX» поворачивается на небольшой угол против часовой стрелки и проходы продолжаются.

Сделайте несколько контрольных проходов в «проблемных» местах участка: во впадинах, на возвышениях, вблизи стволов деревьев, находящихся в зоне обнаружения и т.п.. При необходимости подрегулируйте пороги извещателя.

Примечание – При выполнении контрольных проходов со средней скоростью полученные значения порогов обеспечивают обнаружение нарушителя в диапазоне скоростей от 0,3 до 10 м/с. Для расширения диапазона скоростей до 0,1...10 м/с следует дополнительно произвести настройку порогов, пересекая участок со скоростью 0,1 м/с.

Настраивать пороги нужно очень внимательно, так как «занизив» пороги можно иметь большое количество ложных срабатываний от всевозможных помех, а «завысив» пороги можно иметь пропуски в обнаружении нарушителя.

По окончании настройки закройте крышку ПРМ.

После настройки извещателя рекомендуется провести его опытную эксплуатацию в течение 2...3 суток для выявления и устранения возможных ошибок монтажа и настройки.

10 РАБОТА ИЗВЕЩАТЕЛЯ С ОТРАЖАТЕЛЕМ

10.1 Для создания излома зоны обнаружения извещателя на сложных участках периметра необходимо применять «Отражатель-360» или «Отражатель-820». (Поставляется по отдельному заказу и комплектуется необходимым кронштейном).

10.2 При работе с «Отражателем-360» суммарная длина зоны обнаружения $L1+L2$ (где $L1$ – расстояние между ПРД и отражателем, $L2$ – расстояние между отражателем и ПРМ, см. рисунок 10.1) не должна превышать:

- **25 м** – для извещателя «FMW-3/2(A)»;
- **50 м** – для извещателей «FMW-3(A)», «FMW-3/1(A)».

Форма зоны обнаружения, её ширина и высота для отрезка $L1$ ($L2$) такие же, как и для участка извещателя длиной $L1$ ($L2$).

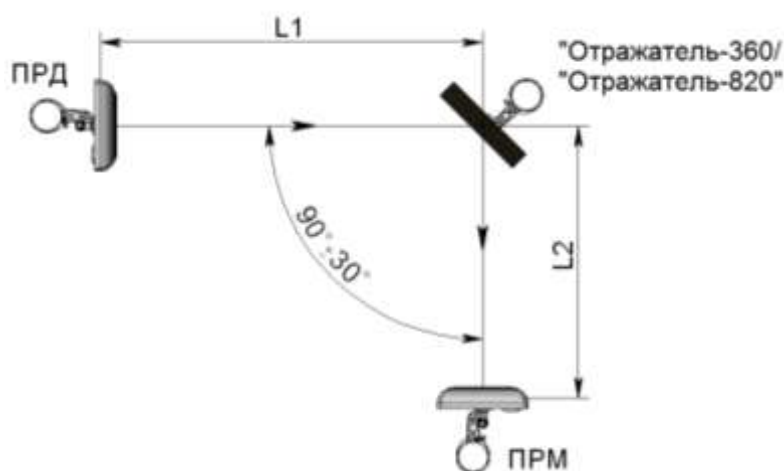


Рисунок 10.1

10.3 При работе с «Отражателем-820» суммарная длина зоны обнаружения $L1+L2$ должна быть в пределах:

- **от 15 до 25 м** – для извещателя «FMW-3/2(A)»;
- **от 25 до 50 м** – для извещателей «FMW-3(A)», «FMW-3/1(A)».

10.4 Порядок работы

10.4.1 Установите ПРД, ПРМ и отражатель согласно разделу 8 данного ТО и рисунку 10.1. Располагать ПРД, ПРМ и отражатель необходимо на одинаковой высоте от грунта.

10.4.2 Произведите грубую юстировку ПРД и ПРМ в направлении центра отражателя. Откройте крышку ПРМ и подключите тестер с помощью жгута к гнезду «КТ». Включите напряжение питания.

Изменяя положение отражателя, ПРМ и ПРД добейтесь появления сигнала на гнезде «КТ». Произведите точную юстировку согласно подразделу 9.2 данного ТО и, применяя принципы последовательной юстировки, то есть сначала юстируем ПРД, затем отражатель и заканчиваем юстировкой ПРМ.

10.4.3 Настройте пороги срабатывания ПРМ по методике подраздела 9.3 данного ТО.

11 ПРОВЕРКА ТЕХНИЧЕСКОГО СОСТОЯНИЯ

11.1 Проверка работоспособности извещателя

11.1.1 В процессе эксплуатации извещателя рекомендуется проводить дистанционную проверку работоспособности подачей сигнала дистанционного контроля 1...3 раза в сутки.

11.2 Техническое обслуживание

11.2.1 Обслуживание извещателя должно производиться лицами, прошедшими специальное обучение и инструктаж.

11.2.2 Во время эксплуатации извещателя необходимо периодически проводить контрольно-профилактические работы.

11.2.3 Ежемесячно проводить внешний осмотр ПРМ и ПРД и состояния участка.

Необходимо проверять:

– отсутствие пыли, грязи, снега и льда со стороны излучения или приема ПРД и ПРМ и очищать их в случае необходимости;

– отсутствие посторонних предметов на участке, где установлены ПРМ и ПРД.

11.2.4 Ежеквартально:

– проводить все работы, указанные в составе ежемесячных работ;

– проверять состояние кабелей и кабельных соединений.

11.2.5 При проведении сезонных работ контролируется высота травяного покрова. При высоте травяного покрова на участке более 0,3 м, траву необходимо выкашивать или удалять каким-либо другим способом.

11.2.6 При изменении высоты снежного покрова на участке возможно появление ложных срабатываний из-за снижения входного сигнала на ПРМ. В этом случае необходимо расчистить снег, или изменить высоту установки ПРМ и ПРД.

После изменения высоты установки ПРМ и ПРД, необходимо произвести их юстировку и настройку порогов по изложенной выше методике.

12 ВОЗМОЖНЫЕ НЕИСПРАВНОСТИ И СПОСОБЫ ИХ УСТРАНЕНИЯ

Перечень возможных неисправностей приведен в таблице 12.1.

Таблица 12.1

Неисправность, внешнее проявление	Вероятная причина	Способ устранения
1 На приемно-контрольном приборе непрерывно выдается тревожное извещение.	1 Нарушена линия связи. 2 Сгорел предохранитель в блоке питания. 3 Нарушена юстировка извещателя. 4 Неисправен ПРД. 5 Неисправен ПРМ.	Проверьте целостность кабеля и правильность его подключения. Восстановите линию связи. Замените предохранитель. Произведите юстировку ПРД и ПРМ. Замените ПРД. Замените ПРМ.
2 Ложные срабатывания извещателя.	1 Мешают качающиеся ветви деревьев, оказавшиеся в зоне обнаружения. 2 Мешает качающаяся от ветра высокая трава на участке. 3 Уменьшился входной сигнал на ПРМ из-за изменения высоты снежного покрова больше нормы. 4 Перемещение по участку животных. 5 Установлены слишком низкие пороги ПРМ.	Осмотрите участок и устраните возможные помеховые факторы. Расчистите снег или измените высоту установки ПРД, ПРМ. Произведите проверку правильности установки порогов ПРМ.
3 Извещатель не срабатывает при пересечении человеком участка.	1 Установлены слишком высокие пороги ПРМ. 2 Нарушена юстировка.	Произведите проверку правильности установки порогов ПРМ. Произведите юстировку антенн ПРД, ПРМ.

13 ХРАНЕНИЕ

13.1 Извещатели должны храниться в упакованном виде на складах при температуре окружающего воздуха от +5 до +30°C и относительной влажности воздуха не более 85%.

Воздействие агрессивных сред в процессе хранения не допускается.

14 ТРАНСПОРТИРОВАНИЕ

14.1 Транспортирование упакованных извещателей может производиться любым видом транспорта (воздушным – в герметизированных отсеках) при условии перевозки в крытых вагонах, трюмах или крытых кузовах на расстояние до 10 тыс.км.

Укладку ящиков производить так, чтобы исключить перемещение или падение их при толчках и ударах.



**Извещатели охранные
радиоволновые линейные
«FMW-3»
«FMW-3А»
Паспорт
4372-43071246-004 ПС**

Декларация о соответствии
ТС № RU Д-RU.АГО3.В.81531

Назначение извещателя и его технические характеристики приведены в соответствующих пунктах технического описания 4372-43071246-004 ТО.

1 КОМПЛЕКТ ПОСТАВКИ

В комплект поставки входят:

передатчик	1 шт.;
приемник	1 шт.;
КМЧ	1 компл.;
комплект инструментов и принадлежностей	1 компл.;
техническое описание и инструкция по эксплуатации, паспорт	1 шт.

2 СВИДЕТЕЛЬСТВО О ПРИЕМКЕ

Извещатель «FMW-3/ » зав.№ _____ соответствует техническим условиям ТУ 4372-003-53714857-2013 и признан годным к эксплуатации.

Дата выпуска _____ 201 г.

Штамп ОТК

3 ГАРАНТИИ ИЗГОТОВИТЕЛЯ

3.1 Предприятие-изготовитель гарантирует соответствие характеристик извещателя требованиям ТУ 4372-003-53714857-2013 при соблюдении потребителем условий и правил эксплуатации, установленных 4372-43071246-004 ТО.

3.2 Гарантийный срок – 3 года со дня продажи предприятием-изготовителем.

3.3 Гарантии не распространяются на извещатели:

- с нарушенными гарантийными пломбами;
- с механическими повреждениями,

а также вышедшие из строя по причине стихийных бедствий (молния, пожар, наводнение).

3.4 Средний срок службы – 8 лет.