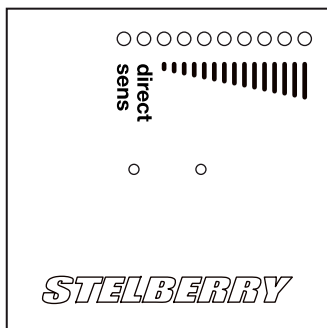


Подключение направленного микрофона Stelberry M-1300 и указание направленности



Регулировка направленности и чувствительности микрофона

Для включения меню, необходимо желтый провод соединить с зеленым или экраном. После окончания регулировки, для блокировки меню, желтый провод нужно отсоединить. Соединять и отсоединять желтый провод, желательно, при отключенном питании.

direct - направленность
sens - чувствительность

Переключение между направленностью и чувствительностью осуществляется нажатием на джойстик.

Для регулировки уровней, необходимо перемещать джойстик влево или вправо. Индикация покажет уровень направленности или чувствительности.

В каждом элементе индикации, при регулировке direct, содержится 8 шагов джойстика. Чем выше уровень индикации, тем выше направленность и соответственно меньше угол. При минимальном уровне индикации микрофон становится всенаправленным.

В каждом элементе индикации, при регулировке sens, содержится 4 шага джойстика. При увеличении чувствительности, увеличивается уровень индикации.

Назначение проводов для микрофона M-1300:

красный - питание (от 5 до 48 Вольт), **зеленый и экран** - общий, **белый** - линейный аудиовыход, **желтый** - включение меню. Для включения меню, необходимо желтый провод соединить с зеленым или экраном. После окончания регулировки, для блокировки меню, желтый провод нужно отсоединить. Соединять и отсоединять желтый провод, желательно, при отключенном питании.

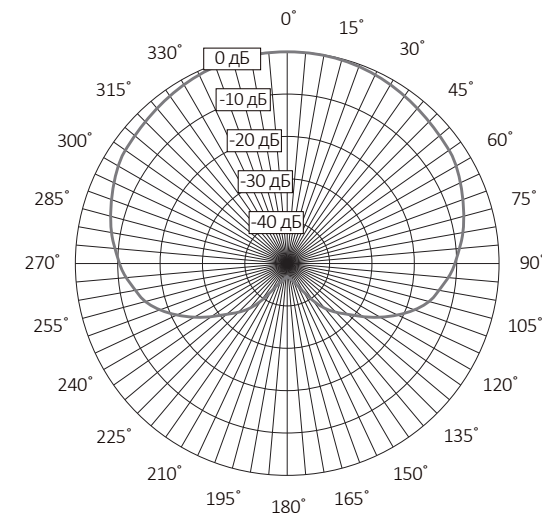
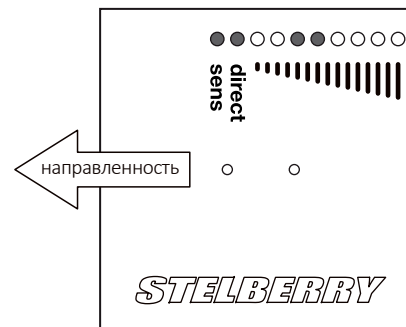
Технические характеристики микрофона Stelberry M-1300

Полоса пропускания при включенной направленности	300...4000 Гц (Речевой диапазон)
Ослабление окружающих шумов	до - 46 дБ (198 раз)
Диапазон регулировки чувствительности	- 15...+16 дБ (35 раз)
Акустическая дальность	до 3 метров
Внешнее звуковое давление	до 94 дБ SPL
Частота оцифровки	44 100 Гц
Дискретизация	16 бит
Отношение сигнал/шум	63 дБ
Напряжение питания	+ 5В...+ 48 Вольт
Потребляемый ток	20...30 мА
Температурный диапазон	0...+50° С
Габаритные размеры	48x48x6 мм

Однонаправленный (кардиоида)

Рабочая зона направленности представляет из себя полусферу и позволяет слышать звуки и речь только с одной стороны микрофона.

Регулируя направленность микрофона, можно сужать или расширять рабочую зону. Этот режим востребован, для распознавания речи и записи голоса определённого человека.

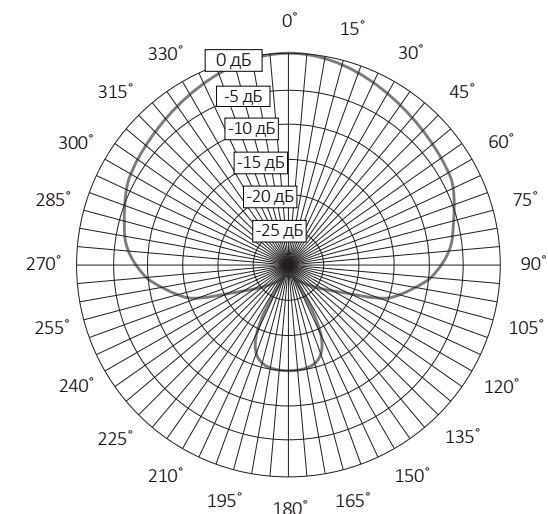
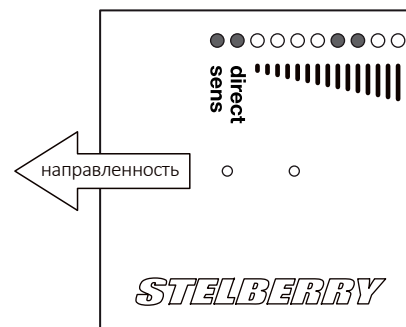


Однонаправленный (гиперкардиоида)

Гиперкардиоида является разновидностью кардиоиды.

Рабочая зона направленности представляет из себя полусферу с небольшой зоной направленности сзади и позволяет слышать звуки и речь с одной стороны микрофона и немного с обратной.

Регулируя направленность микрофона, можно сужать или расширять рабочую зону. Этот режим востребован, для распознавания речи и записи голоса определённого человека.



Направленные микрофоны STELBERRY имеют стандартную гарантию 3 года с момента продажи или даты выпуска.

Номер изделия _____

Дата продажи _____

Подпись продавца _____

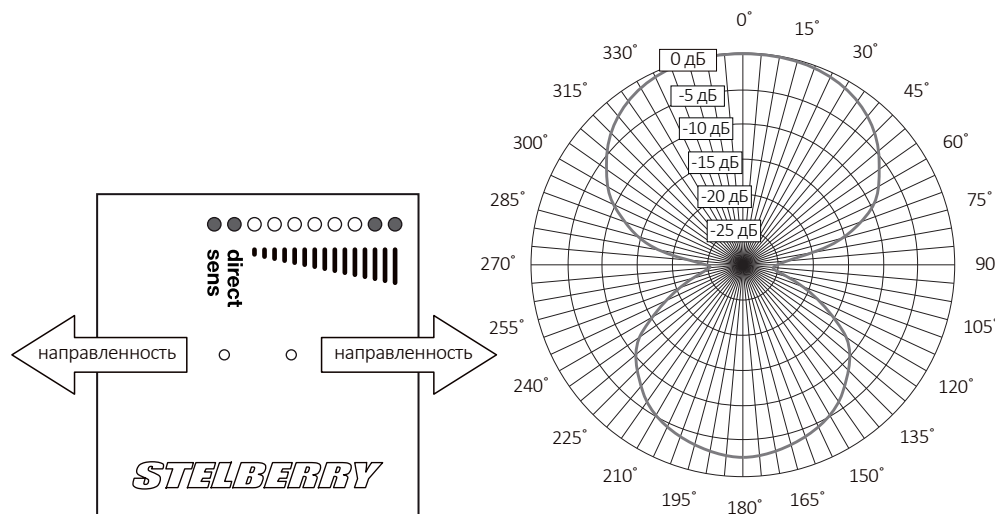
STELBERRY®

Если необходимо услышать...

Направленный микрофон

M-1300

Бикардиоида представляет собой диаграмму направленности, называемую «восьмёркой», которая позволяет производить запись разговоров собеседников, находящихся по разные стороны от микрофона. Расположив двунаправленный микрофон между собеседниками, например на стойке ресепшна гостиницы, можно производить качественную запись разговоров между менеджером отеля и гостями, причём речь собеседников будет на порядок более разборчивой, чем при применении обычного активного микрофона.



Режимы направленности

Для входа в режим управления направленностью, необходимо нажимать на джойстик до тех пор, пока одновременно не загорятся 2 светодиода sens и direct.
 Для выбора типа направленности, необходимо перемещать джойстик влево или вправо.
 При включении направленных режимов, включаются аппаратные речевые фильтры, ограничивающие полосу пропускания микрофона речевым диапазоном - 300...4000 Гц.
 На рисунке указаны типы направленности микрофона.

